

自在ダイヤフラムバルブ14型 エア式AN型(15mm~50mm)

自動バルブ

ボディ材質

- U-PVC
- C-PVC
- PP
- PVDF

ダイヤフラム材質

- PTFE
- EPDM
- FKM
- バイロン®C
- バイロン®F

接続規格

ソケット形
ねじ込み形

作動方式

- 復動
- 逆作動
- 正作動

標準装備

開度指示

オプション

- フィルタ付減圧弁
- 電磁弁
- ※専用スピードコントローラ・バイパスバルブを内蔵(NAMUR)
- リミットスイッチ
- スピードコントローラ
- 全開度調整機構
- 手動操作機構
- ※逆作動のみポジションナ



取扱説明書 No.H-A007

■特長

- 樹脂製アクチュエータですので軽量・コンパクトです。
- エア配管部に、「NAMUR」規格を採用しています。
- 各種オプションは着脱が簡単で、後付けが可能です。(ポジションナを除く)
- 全閉位置で調整可能なストップ付きです。

■オプション

組み合わせNo.	1*4	2*4	3	4*4	5	6	7	8	9
電磁弁※1	○	—	—	○	○	—	○	—	—
フィルタ付減圧弁	—	—	—	○	—	—	○	—	○
スピードコントローラ※2	◎	○	—	◎	◎	○	◎	—	—
リミットスイッチ※3	—	—	○	—	○	○	○	—	—
ポジションナ(電空、空空)	—	—	—	—	—	—	—	○	○

※1スピードコントローラ、バイパスバルブを内蔵しています。
 ※2◎は電磁弁専用型です。
 ※3リミットスイッチを1mA~100mA、5~30Vで使用される場合は、最寄りの営業所へご相談ください。
 ※4組合せNo. 1、2、4の場合のみ「全開度調整機構」「手動操作機構(逆作動のみ)」が供給可能です。

■アクチュエータ仕様【復動】

適合呼び径(mm)	15	20	25	32	40	50
アクチュエータ型式	AN-1DA		AN-2DA		AN-3DA	AN-4DA
操作圧力範囲MPa{kgf/cm ² }	0.4{4.1}~0.6{6.1}					
空気消費量Nℓ/開閉(操作圧0.4MPa時)	2.6	2.6	2.7	2.7	9.6	9.8
空気供給口径	Rc 1/4					

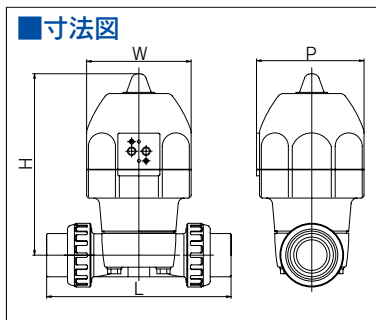
■アクチュエータ仕様【逆作動】

適合呼び径(mm)	15	20	25	32	40	50
アクチュエータ型式	AN-1AO		AN-2AO		AN-3AO	AN-4AO
操作圧力範囲MPa{kgf/cm ² }	0.4{4.1}~0.6{6.1}					
空気消費量Nℓ/開閉(操作圧0.4MPa時)	0.8	0.8	0.8	0.8	3.4	3.4
空気供給口径	Rc 1/4					

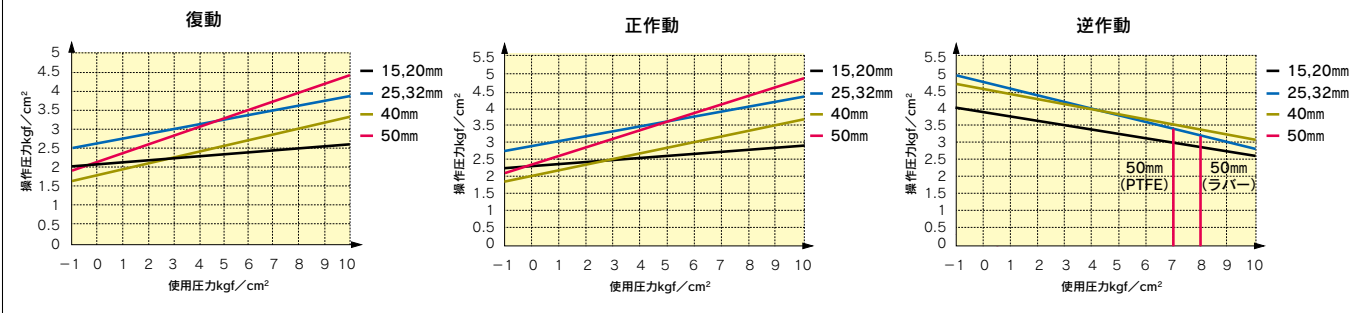
■アクチュエータ仕様【正作動】

適合呼び径(mm)	15	20	25	32	40	50
アクチュエータ型式	AN-1AS		AN-2AS		AN-3AS	AN-4AS
操作圧力範囲MPa{kgf/cm ² }	0.4{4.1}~0.6{6.1}					
空気消費量Nℓ/開閉(操作圧0.4MPa時)	1.8	1.8	1.9	1.9	6.1	6.3
空気供給口径	Rc 1/4					

■寸法図



■操作圧力と使用圧力の関係



■寸法表

単位: mm

呼び径(mm)		15	20	25	32	40	50	
ねじ込み形	U-PVC、C-PVC	128	148	172	188	245	281	
	PP、PVDF	128	148	172	188	245	278	
ソケット形	L	U-PVC、C-PVC	134	156	186	200	271	303
		PP	134	154	182	—	253	275
		PVDF	134	152	180	190	253	279
呼び径(mm)		15	20	25	32	40	50	
共通	H	186	188	193	197	293	302	
	W	130	130	130	130	174	174	
	P	133	133	133	133	179	179	