

調節弁 エア式AV型(15mm、25mm)

自動バルブ

- ボディ材質
U-PVC
PVDF
- シート・Oリング材質
EPDM
FKM
バイロン®C
バイロン®F
- 接続規格
JIS 10K
- 作動方式
復動
逆作動
- 標準装備
電空ポジョナ
空空ポジョナ
- オプション
フィルタ付減圧弁



本製品を環境の悪い場所(沿岸地域や腐食性ガス雰囲気など)でご使用になる場合、特殊塗装の対応も可能ですので、最寄の営業所へご相談ください。

取扱説明書 No.H-A010

■特長

●流体の粘性による影響を受けにくい当社独自の特殊形状プラグを採用することにより高精度な流量調節を実現。

■オプション

組み合わせNo.	1	2
ポジョナ(電空)	●	—
ポジョナ(空空)	—	●
フィルタ付減圧弁	○	○

●は標準装備

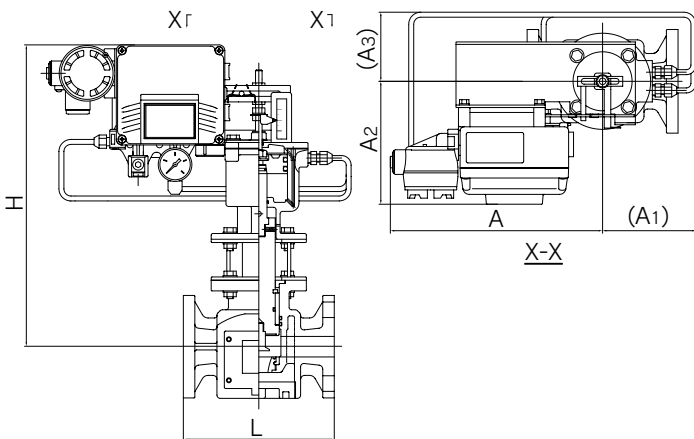
■アクチュエータ仕様【復動】

適合呼び径(mm)	15	25
アクチュエータ型式	—	—
操作圧力範囲MPa{kgf/cm ² }	0.4{4.1}~0.6{6.1}	
空気消費量Nℓ/開閉(操作圧0.4MPa時)	0.6	0.7
空気供給口径	Rc 1/4	

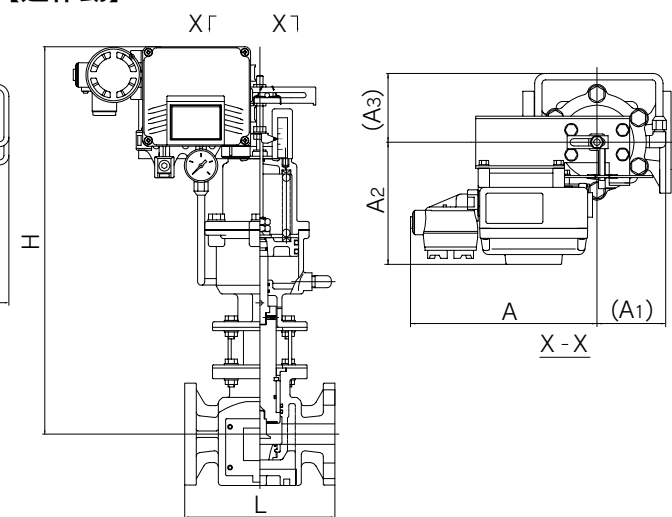
■アクチュエータ仕様【逆作動】

適合呼び径(mm)	15	25
アクチュエータ型式	—	—
操作圧力範囲MPa{kgf/cm ² }	0.4{4.1}~0.6{6.1}	
空気消費量Nℓ/開閉(操作圧0.4MPa時)	1.3	1.5
空気供給口径	Rc 1/4	

■寸法図 【復動】



【逆作動】



■寸法表

単位:mm

復動

呼び径(mm)		15	25
共通	L	160	184
	H	337	368
復動	A	259	259
	A1(参考)	130	130
	A2	150	150
	A3(参考)	70	70

逆作動

呼び径(mm)		15	25
逆作動	H	438	475
	A	229	229
	A1(参考)	94	94
	A2	150	150
	A3(参考)	90	90