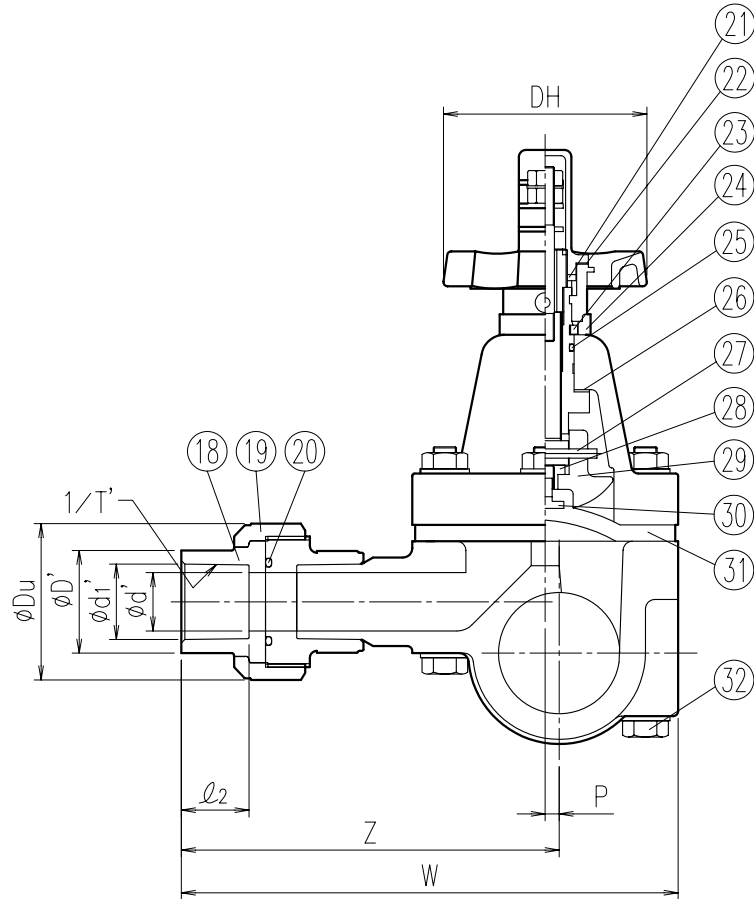
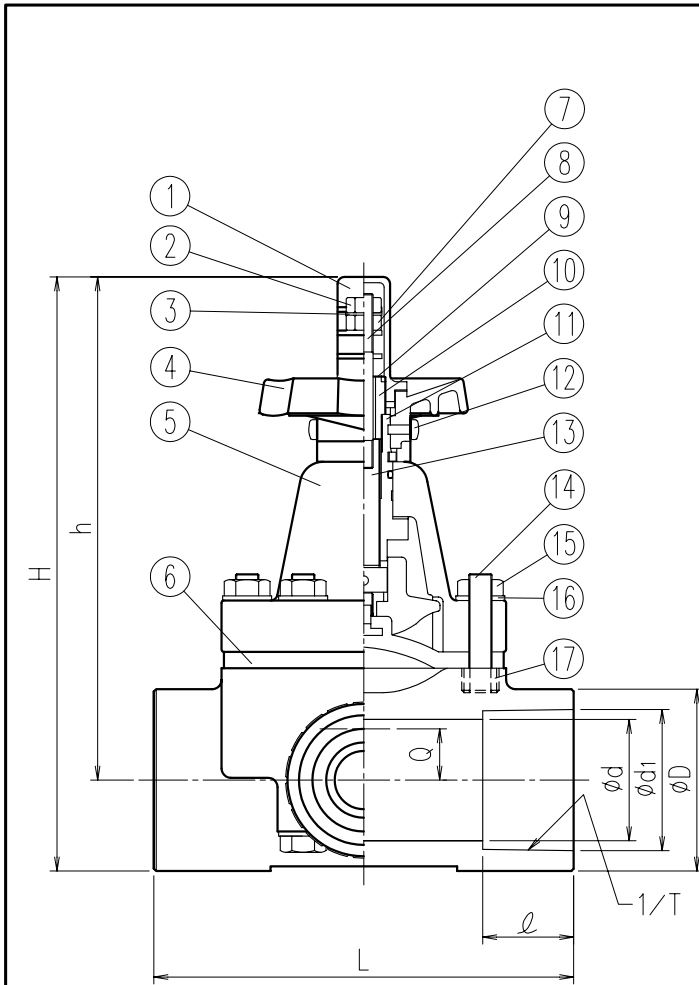


備考) 使用温度は、0~50℃です。各温度における最高許容圧力(使用圧力+水撃圧)は次式によります。
 0~30℃ : 最高許容圧力=呼び圧力
 30~50℃ : 最高許容圧力=呼び圧力×(1.6-0.02×使用温度)

部品番号	部品名称	個数	材質、型式
1	インジケータカバー	1	PC
2	ロックナット	1	SUS304
3	ワッシャー	1	SUS304
4	ハンドル	1	PVC
5	ボンネット	1	PVC
6	ボディ	1	PVC
7	ストッパーナット	1	SUS304
8	インジケータスタッドボルト	1	SUS304
9	ストッパーワッシャー	1	POM
10	スリーブヘッド	1	C3604
11	ハンドルステッカー	1	PVC
12	ハンドル止めビス	2	SUS304
13	ステムスリーブ	1	C3604
14	ステムスピンドル	1	C3604
15	六角ボルト	4	SUS304
16	六角ナット	4	SUS304
17	ワッシャー	8	SUS304
18	ステムシールパッキン	1	EPDM
19	割りリング	1	PP
20	カラ	1	PE
21	Oリング	1	NBR
22	スラストワッシャー	1	PTFE
23	コンプレッサ止めピン	1	SUS304
24	コンプレッサ金具	1	C3604
25	コンプレッサ	1	GF-PP
26	隔膜埋込ボルト	1	EPDM PTFE
27	隔膜	1	SS;Crメッキ SUS304 お客様指定欄参照

指定欄の口印により指定事項をご記入願います。

お客様名		記入日	
		年 月 日	
お客様指定欄	隔膜材質	<input type="checkbox"/> EPDM <input type="checkbox"/> PTFE+EPDM <input type="checkbox"/> PTFE+PVDF+EPDM	受取印
	禁油処理 特記事項	<input type="checkbox"/> 要	
品名	エスロン 硬質塩化ビニル製 分岐ダイヤフラムバルブ 20A×16A 三方TS式		番 DS2013TV
積水化学工業株式会社			



部品番号	部品名称	個数	材質、型式
1	インジケータカバー	1	PC
2	ロックナット	1	SUS304
3	ワッシャー	1	SUS304
4	ハンドル	1	PVC
5	ボンネット	1	PVC
6	ボディ	1	PVC
7	ストッパーナット	1	SUS304
8	インジケータスタッドボルト	1	SUS304
9	ストッパーワッシャー	1	POM
10	スリーブヘッド	1	C3604
11	ステムスリーブ	1	C3604
12	ハンドル止めビス	2	SUS304
13	ステムスピンドル	1	C3604
14	スタッドボルト	注)	SUS304
15	六角ナット	注)	SUS304
16	ワッシャ	注)	SUS304
17	インサートナット	注)	C3604
18	TS受口	1	PVC
19	ユニオンナット	1	PVC
20	Oリング	1	お客様指定欄参照
21	ステムシールパッキン	1	EPDM
22	ハンドルステッカー	1	PVC
23	割りリング	1	PP
24	カラー	1	PE
25	Oリング	1	NBR
26	スラストワッシャー	1	PTFE
27	コンプレッサ止めピン	1	SUS304
28	コンプレッサ金具	1	S3604
29	コンプレッサ	1	GF-PP
30	隔膜埋込ボルト	EPDM 1 PTFE 1	SS400:Crメッキ SUS304
31	隔膜	1	お客様指定欄参照
32	六角ボルト	注)	SUS304

注) ボルト、ナット類の数量は下記寸法表をご参照ください。

寸法表

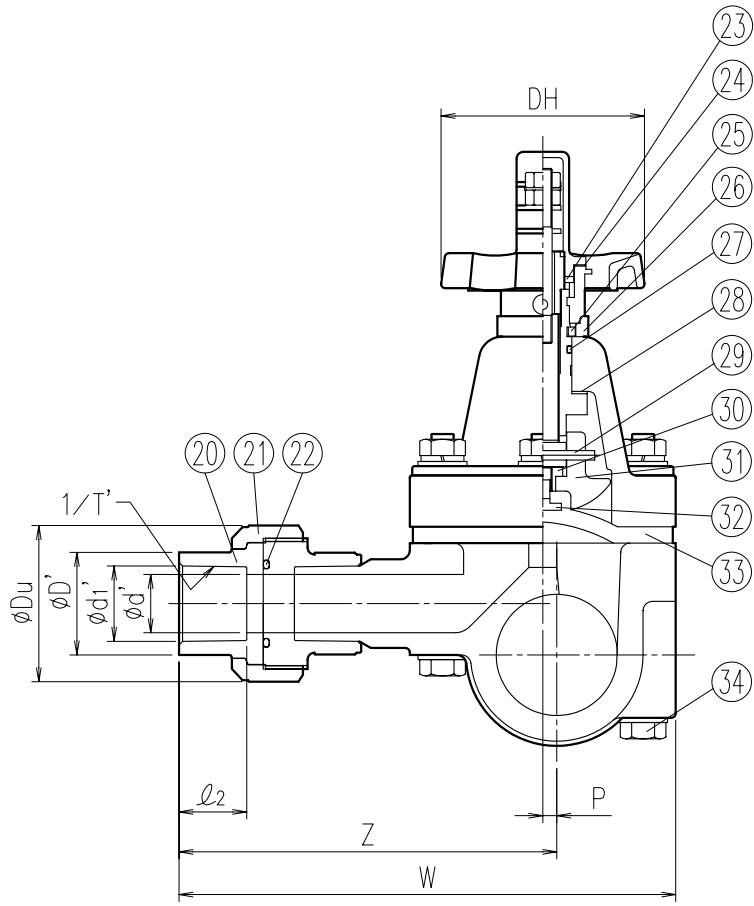
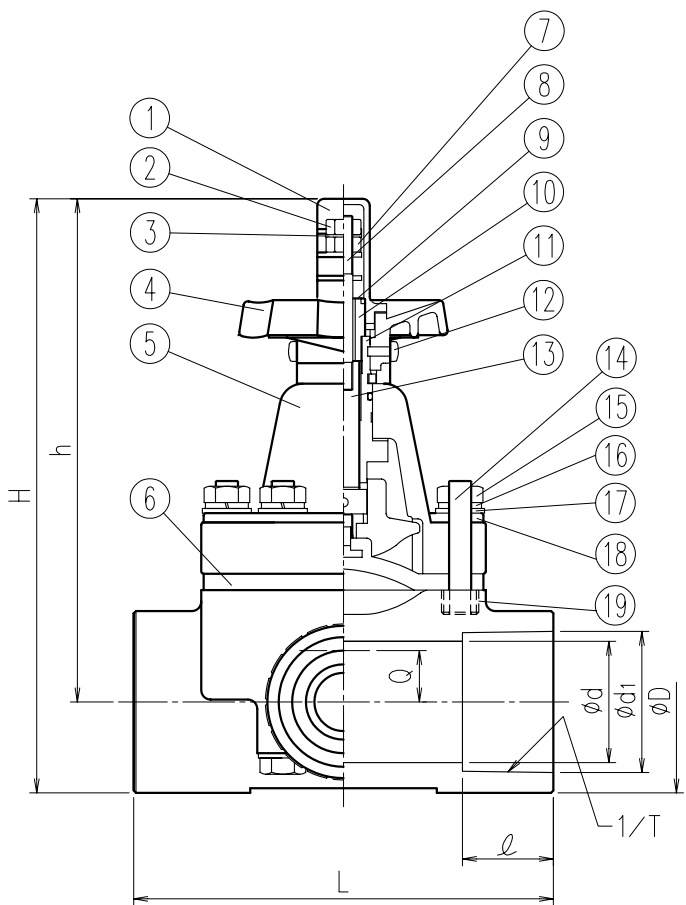
単位:mm

指定サイズ	呼び圧力 (MPa)		面間寸法 L	TS受口部				ユニオン受口部				高さ (参考) H	ハンドル径 DH	幅 W	Q	Z	ボルト、ナット類の数								
	呼び径	呼び径		入口径 ød ₁	テーパ長 1/T	受口長 l	外径 øD	内径 ød	入口径 ød ₁	テーパ長 1/T'	受口長 l ₂						外径 øD	内径 ød	ナット径 øDu	14	17	16	32	15	
□ 20X16	0.49	0.49	120±1.5	26.3	1/42	25	35	21	22.3	1/37	22.2	30	16	49	148	125	80	1.5	145	8	120	-	8	4	4
□ 25X25	-	0.49	120±1.5	32.3	1/43	29	44	25	32.3	1/43	28.6	44	25	67	172	151	80	3	186	8	144	-	8	4	4
□ 50X25	0.49	0.49	180±1.5	59.4	1/60	30	77	52	32.3	1/43	28.6	44	25	67	261	214	90	6	210	22	159	2	10	4	6
□ 65X40	0.49	0.49	240±1.5	76.6	1/48	61	96	67	48.5	1/38	35	65	40	98	307	259	148	6	254	30	194	2	10	4	6

備考) 1. 使用温度は、0~50°Cです。各温度における最高許容圧力(使用圧力+水撃圧)は次式によります。
 0~30°C: 最高許容圧力=呼び圧力
 30~50°C: 最高許容圧力=呼び圧力×(1.6-0.02×使用温度)

指定欄の口印により指定事項をご記入願います。

お客様名		記入日	
		年	月 日
お客様指定欄	<input type="checkbox"/> Oリング材質 EPDM <input type="checkbox"/> FPM <input type="checkbox"/> EPDM ※25x25は不可 <input type="checkbox"/> PTFE+EPDM <input type="checkbox"/> PTFE+PVDF+EPDM	受取印	年月日
	<input type="checkbox"/> 禁油処理 <input type="checkbox"/> 特記事項		
品名	エスロン 硬質塩化ビニル製 分岐ダイヤフラムバルブ 主管TS式分岐側ユニオン式	番	DS503YTV



部品番号	部品名称	個数	材質、型式
1	インジケータカバー	1	PC
2	ロックナット	1	SUS304
3	ワッシャー	1	SUS304
4	ハンドル	1	PVC
5	ボンネット	1	C-PVC (HT)
6	ボディ	1	C-PVC (HT)
7	ストッパーナット	1	SUS304
8	インジケータスタッドボルト	1	SUS304
9	ストッパワッシャー	1	POM
10	スリーブヘッド	1	C3604
11	ステムスリーブ	1	C3604
12	ハンドル止めビス	2	SUS304
13	ステムスピンドル	1	C3604
14	スタッドボルト	注)	SUS304
15	六角ナット	注)	SUS304
16	スプリングワッシャ	注)	SUS304
17	ワッシャ	注)	SUS304
18	補強板	1	SUS304
19	インサートナット	注)	C3604
20	TS受口	1	C-PVC (HT)
21	ユニオンナット	1	C-PVC (HT)
22	Oリング	1	お客様指定欄参照
23	ステムシールパッキン	1	EPDM
24	ハンドルステッカー	1	PVC
25	割りリング	1	PP
26	カラー	1	PE
27	Oリング	1	NBR
28	スラストワッシャ	1	PTFE
29	コンプレッサ止めピン	1	SUS304
30	コンプレッサ金具	1	S3604
31	コンプレッサ	1	GF-PP
32	隔膜埋込ボルト	1	EPDM PTFE
			SS400:Crメッキ SUS304
33	隔膜	1	お客様指定欄参照
34	六角ボルト	注)	SUS304

注) ボルト、ナット類の数量は下記寸法表をご参照ください。

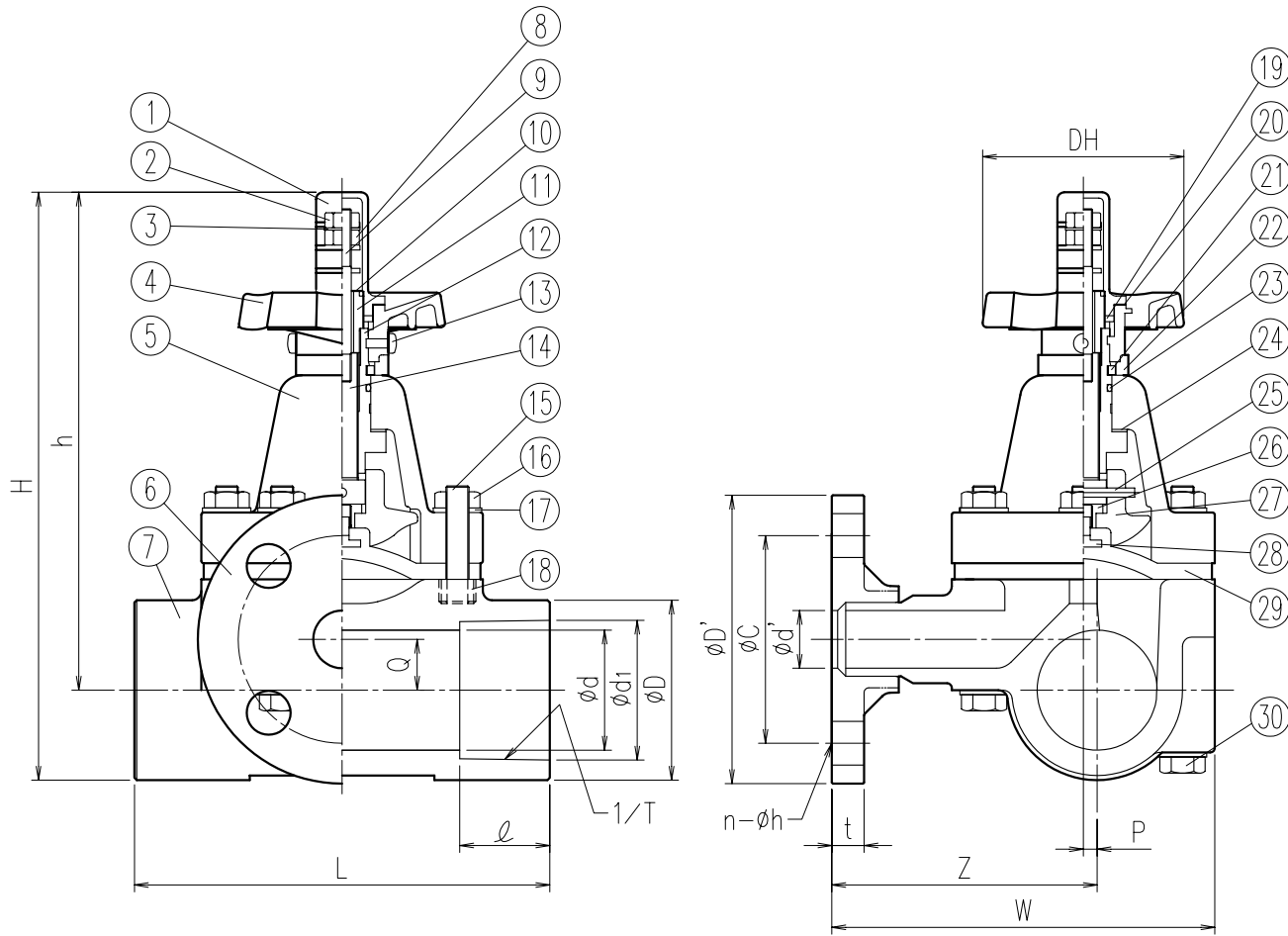
指定欄の口印により指定事項をご記入願います。

寸法表

指定サイズ	呼び圧力 (MPa)		面間寸法		TS受口部				ユニオン受口部				高さ (参考)		ハンドル径 DH	幅 W	Q	Z	ボルト、ナット類の数						
	呼び径	EPDM	PTFE	L	入口径 ϕd_1	テーパ受口長 $1/T$	受口長 ℓ	外径 ϕD	内径 ϕd	入口径 ϕd_1	テーパ受口長 $1/T$	受口長 ℓ_2	外径 ϕD	内径 ϕd					ナット径 ϕDu	H	h	14	17	16	32
□ 20X16	0.49	0.49	120±1.5	26.3	1/42	25	35	21	22.3	1/37	22.2	30	16	49	150	129	80	1.5	142	8	117	-	8	4	4
□ 25X25	-	0.49	120±1.5	32.3	1/43	29	44	25	32.3	1/43	28.6	44	25	67	179	154	80	3	187	8	144	-	8	4	4
□ 50X25	0.49	0.49	180±1.5	59.4	1/60	30	77	52	32.3	1/43	28.6	44	25	67	260	221	90	6	210	22	159	2	10	4	6
□ 65X40	0.49	0.49	240±1.5	76.6	1/48	61	96	67	48.5	1/38	35	65	40	98	313	265	148	6	257	30	197	2	10	4	6

備考) 1. 使用温度は、0~90°Cです。各温度における最高許容圧力(使用圧力+水撃圧)は次式によります。
 0~40°C: 最高許容圧力=呼び圧力
 40~90°C: 最高許容圧力=呼び圧力×(1.32-0.008×使用温度)

お客様名	記入日	年	月	日
お客様指定欄	<input type="checkbox"/> Oリング材質 EPDM <input type="checkbox"/> FPM <input type="checkbox"/> EPDM ※25x25は不可 <input type="checkbox"/> PTFE+EPDM <input type="checkbox"/> PTFE+PVDF+EPDM	受	取	印
	<input type="checkbox"/> 禁油処理 <input type="checkbox"/> 特記事項			
品名	エスロン 耐熱性硬質塩化ビニル製 分岐ダイヤフラムバルブ 主管TS式分岐側ユニオン式	番	DS503YTT	
積水化学工業株式会社				



部品番号	部品名称	個数	材質、型式
1	インジケータカバー	1	PC
2	ロックナット	1	SUS304
3	ワッシャー	1	SUS304
4	ハンドル	1	PVC
5	ボンネット	1	PVC
6	フランジ受口	1	PVC
7	ボディ	1	PVC
8	ストッパーナット	1	SUS304
9	インジケータスタッドボルト	1	SUS304
10	ストッパーワッシャー	1	POM
11	スリーブヘッド	1	C3604
12	ステムスリーブ	1	C3604
13	ハンドル止めビス	2	SUS304
14	ステムスピンドル	1	C3604
15	スタッドボルト	注)	SUS304
16	六角ナット	注)	SUS304
17	ワッシャ	注)	SUS304
18	インサートナット	注)	C3604
19	ステムシールパッキン	1	EPDM
20	ハンドルステッカー	1	PVC
21	割りリング	1	PP
22	カラー	1	PE
23	Oリング	1	NBR
24	スラストワッシャー	1	PTFE
25	コンプレッサ止めピン	1	SUS304
26	コンプレッサ金具	1	S3604
27	コンプレッサ	1	GF-PP
28	隔膜埋込ボルト	1	EPDM PTFE
29	隔膜	1	お客様指定欄参照
30	六角ボルト	注)	SUS304

注) ボルト、ナット類の数量は下記寸法表をご参照ください。

寸法表

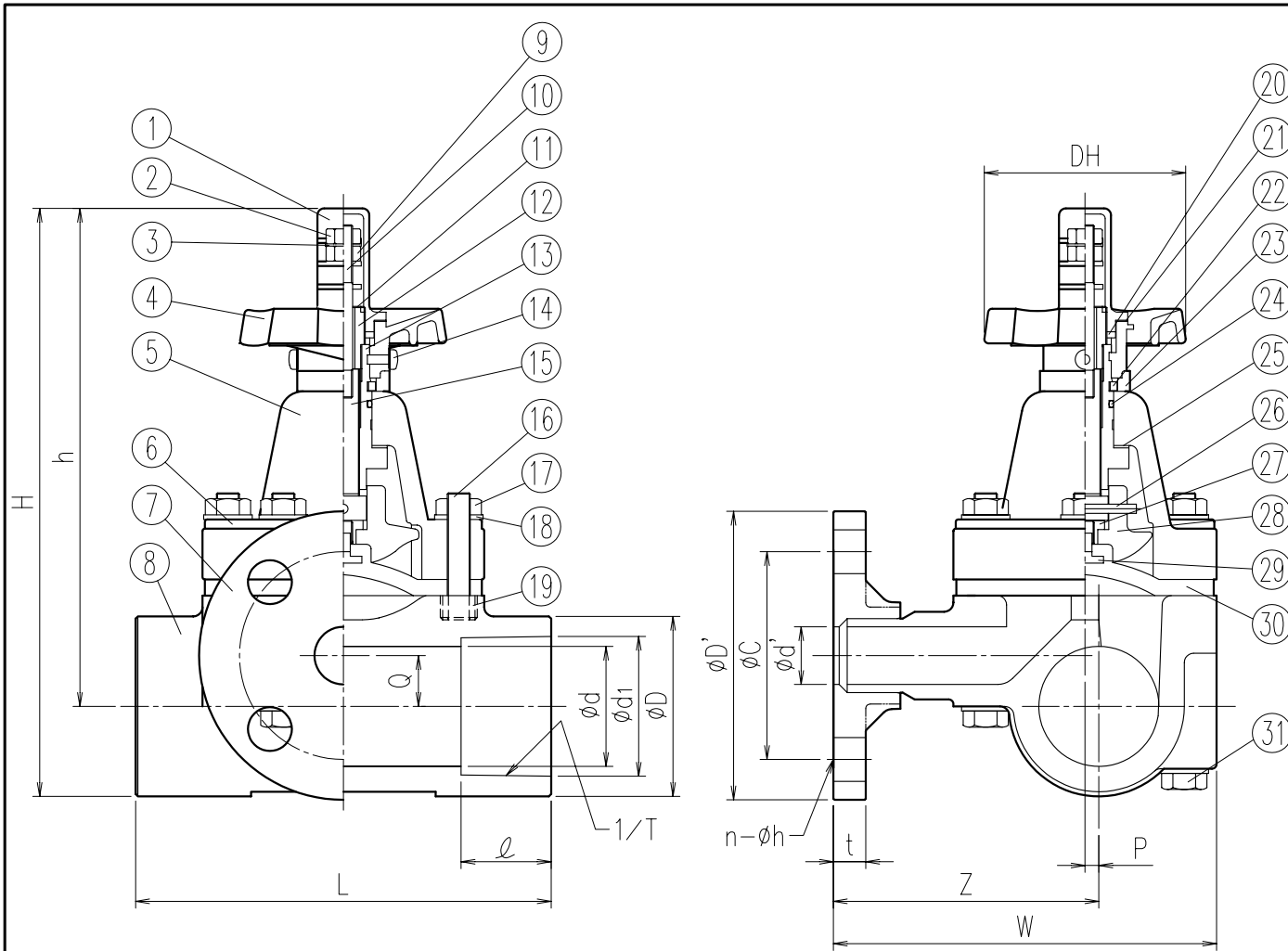
単位:mm

指定 サイズ	呼び圧力 (MPa)		面間寸法 L	S受口部				フランジ受口部					高さ (参考)		ハンドル 径 DH	幅 W	Q	Z	ボルト、ナット類の数					
	EPDM	PTFE		入口径 φd _i	テーパ 1/T	受口長 ℓ	外径 φD	内径 φd	外径 φD'	中心円 φC	ボルト穴 n-φh	内径 φd'	厚さ t	H					h	15	18	17	30	16
	0.49	0.49		26.3	1/42	25	35	21	95	70	4-15	17	14	148					125	80	1.5	119	8	91
□ 20X16	0.49	0.49	120±1.5	26.3	1/42	25	35	21	95	70	4-15	17	14	148	125	80	1.5	119	8	91	-	8	4	4
□ 25X25	-	0.49	120±1.5	32.3	1/43	29	44	25	125	90	4-19	25	14	172	151	80	3	142	8	100	-	8	4	4
□ 50X25	0.49	0.49	180±1.5	59.4	1/60	30	77	52	125	90	4-19	25	14	261	214	90	6	166	22	115	2	10	4	6
□ 65X40	0.49	0.49	240±1.5	76.6	1/48	61	96	67	140	105	4-19	41	16	307	259	148	6	203	30	140	2	10	4	6

備考) 1. 使用温度は、0~50°Cです。各温度における最高許容圧力(使用圧力+水撃圧)は次式によります。
 0~30°C: 最高許容圧力=呼び圧力
 30~50°C: 最高許容圧力=呼び圧力×(1.6-0.02×使用温度)
 2. フランジ寸法は、JIS B 2220:2004(鋼製管フランジ)に準じています。

指定欄の口印により指定事項をご記入願います。

お客様名		記入日	
		年	月 日
お客様 指定欄	隔膜材質	<input type="checkbox"/> EPDM ※25x25は不可 <input type="checkbox"/> PTFE+EPDM <input type="checkbox"/> PTFE+PVDF+EPDM	受 取 印
	禁油処理 特記事項	<input type="checkbox"/> 要	
品 名	エスロン 硬質塩化ビニル製 分岐ダイヤフラムバルブ 主管TS式分岐側フランジ式	図 番	DS503FTV
積水化学工業株式会社			



部品番号	部品名称	個数	材質、型式
1	インジケータカバー	1	PC
2	ロックナット	1	SUS304
3	ワッシャー	1	SUS304
4	ハンドル	1	PVC
5	ボンネット	1	C-PVC (HT)
6	補強板	1	SUS304又はSS400エポキシ塗装
7	フランジ受口	1	C-PVC (HT)
8	ボディ	1	C-PVC (HT)
9	ストッパーナット	1	SUS304
10	インジケータスタッドボルト	1	SUS304
11	ストッパーワッシャー	1	POM
12	スリーブヘッド	1	C3604
13	スリーブ	1	C3604
14	ハンドル止めビス	2	SUS304
15	ステムスピンドル	1	C3604
16	スタッドボルト	注)	SUS304
17	六角ナット	注)	SUS304
18	ワッシャ	注)	SUS304
19	インサートナット	注)	C3604
20	ステムシールパッキン	1	EPDM
21	ハンドルステッカー	1	PVC
22	割りリング	1	PP
23	カラー	1	PE
24	Oリング	1	NBR
25	スラストワッシャー	1	PTFE
26	コンプレッサ止めピン	1	SUS304
27	コンプレッサ金具	1	S3604
28	コンプレッサ	1	GF-PP
29	隔膜埋込ボルト	1	EPDM PTFE
30	隔膜	1	お客様指定欄参照
31	六角ボルト	注)	SUS304

注) ボルト、ナット類の数量は下記寸法表をご参照ください。

寸法表

単位:mm

指定 サイズ	呼び圧力 (MPa)		面間寸法 L	S受口部			フランジ受口部						高さ (参考)		ハンドル 径 DH	幅 W	Q	Z	ボルト、ナット類の数					
	EPDM	PTFE		入口径 ød _i	テーパ 1/T	受口長 l	外径 øD	内径 ød	外径 øD'	中心円 øC	ボルト穴 n-øh	内径 ød'	厚さ t	H					h	15	18	17	30	16
□ 20X16	0.49	0.49	120±1.5	26.3	1/42	25	35	21	95	70	4-15	17	14	148	125	80	1.5	119	8	91	-	8	4	4
□ 25X25	-	0.49	120±1.5	32.3	1/43	29	44	25	125	90	4-19	25	14	172	151	80	3	142	8	100	-	8	4	4
□ 50X25	0.49	0.49	180±1.5	59.4	1/60	30	77	52	125	90	4-19	25	14	261	214	90	6	166	22	115	2	10	4	6
□ 65X40	0.49	0.49	240±1.5	76.6	1/48	61	96	67	140	105	4-19	41	16	307	259	148	6	203	30	140	2	10	4	6

備考) 1. 使用温度は、0~90°Cです。各温度における最高許容圧力(使用圧力+水撃圧)は次式によります。

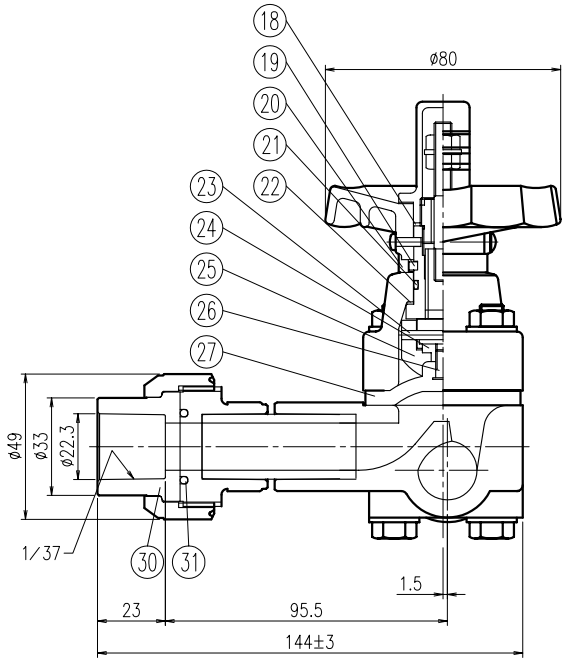
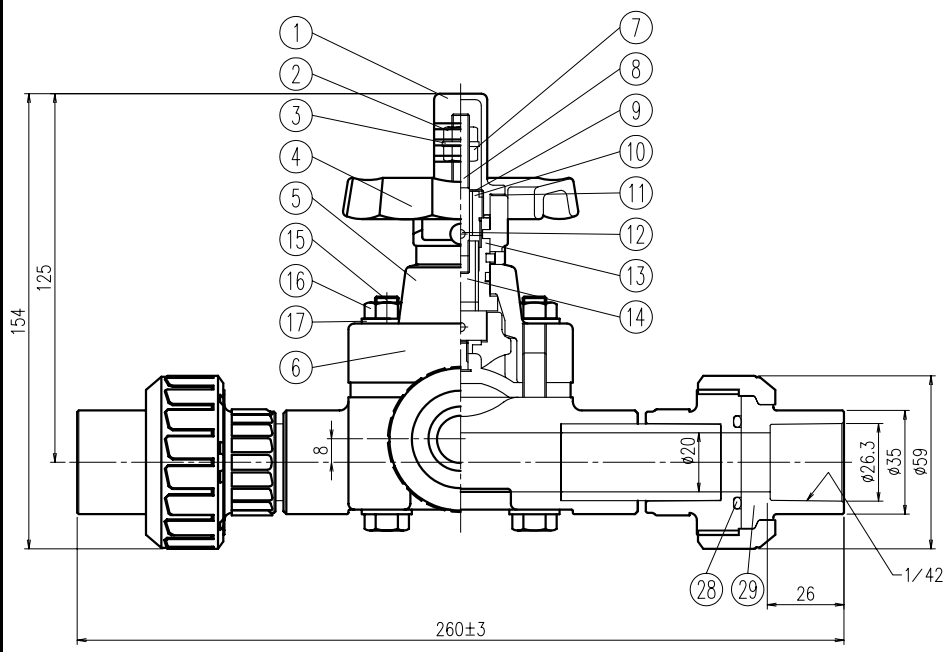
0~40°C: 最高許容圧力=呼び圧力

40~90°C: 最高許容圧力=呼び圧力×(1.32-0.008×使用温度)

2. フランジ寸法は、JIS B 2220:2004(鋼製管フランジ)に準じています。

指定欄の口印により指定事項をご記入願います。

お客様名		記入日	
		年	月 日
お客様 指定欄	隔膜材質	<input type="checkbox"/> EPDM ※25x25は不可	受 取 印
		<input type="checkbox"/> PTFE+EPDM	
特記事項	禁油処理	<input type="checkbox"/> 要	番
		<input type="checkbox"/> 不要	
品名	エスロン 耐熱性硬質塩化ビニル製 分岐ダイヤフラムバルブ 主管TS式分岐側フランジ式	図	DS503FTT
積水化学工業株式会社			



部品番号	部品名称	個数	材質、型式
1	インジケータカバー	1	PC
2	ロックナット	1	SUS304
3	ワッシャー	1	SUS304
4	ハンドル	1	PVC
5	ボンネット	1	PVC
6	ボディ	1	PVC
7	ストッパーナット	1	SUS304
8	インジケータスタッドボルト	1	SUS304
9	ストッパーワッシャー	1	POM
10	スリーブヘッド	1	C3604
11	ハンドルステッカー	1	PVC
12	ハンドル止めビス	2	SUS304
13	ステムスリーブ	1	C3604
14	ステムスピンドル	1	C3604
15	六角ボルト	4	SUS304
16	六角ナット	4	SUS304
17	ワッシャー	8	SUS304
18	ステムシールパッキン	1	EPDM
19	割りリング	1	PP
20	カラー	1	PE
21	Oリング	1	NBR
22	スラストワッシャー	1	PTFE
23	コンプレッサ止めピン	1	SUS304
24	コンプレッサ金具	1	C3604
25	コンプレッサ	1	GF-PP
26	隔膜埋込ボルト	1	SUS304
27	隔膜	1	PTFE
28	Oリング	2	お客様指定欄参照
29	ユニオン継手(20A)	2	PVC
30	ユニオン継手(16A)	1	PVC
31	Oリング	1	お客様指定欄参照

備考) 呼び圧力: 0.49MPa (5kgf/cm²)

指定欄の口印により指定事項をご記入願います。

お客様名	記入日	年 月 日
お客様指定欄	<input type="checkbox"/> Oリング材質 <input type="checkbox"/> EPDM <input type="checkbox"/> FPM	受取印
	<input type="checkbox"/> 禁油処理 <input type="checkbox"/> 要	
品名	エスロン 硬質塩化ビニル製 分岐ダイヤフラムバルブ 20A×16A 三方ユニオン継手(融着)	☑ DS2013YV 番

積水化学工業株式会社

