

部品番号	部品名称	個数	材質、型式
1	蓋	1	PVC
2	Oリング	1	お客様材質指定
3	本体	1	PVC
4	パッキン押え	1	PVC
5	パッキン	1	お客様材質指定
6	Oリング	1	お客様材質指定
7	弁体	1	PVC
8	アーム	1	PVC
9	ワッシャー	1	PVC
10	六角ナット	1	PVC
11	六角ボルト	※	SUS304
12	ワッシャー	※	SUS304
13	六角ナット	※	SUS304
14	Oリング	1	お客様材質指定
15	シャフト	1	PVC
16	止めボルト	1	PVC

注) 部品番号11~13のボルト、ナット類の数量は寸法表を参照下さい。

寸法表

単位:mm

指定サイズ	呼び径 A(B)	呼び圧力 (MPa)		内径 ϕd	面間寸法 L	フランジ受口部				高さ (参考)		蓋フランジ					
		EPDM	PTFE			外径 ϕD	中心円 ϕC	ボルト穴 $n-\phi h$	厚さ t	H	h	外径 ϕD_1	サイズ	ボルト長さ	ボルト数量	ナット数量	並丸ワッシャー数量
		0.7	0.6			100	70	4-15	14	143	93	112	M8	30	6	6	12
<input type="checkbox"/>	15(1/2)	0.7	0.6	21	140±1.5	100	70	4-15	14	143	93	112	M8	30	6	6	12
<input type="checkbox"/>	20(3/4)	0.7	0.6	21	140±1.5	100	75	4-15	14	143	93	112	M8	30	6	6	12
<input type="checkbox"/>	25(1)	0.7	0.6	25	160±1.5	125	90	4-19	14	180	118	132	M8	50	6	6	12

備考) 1. 各温度における最高許容圧力(使用圧力+水撃圧)は次式によります。

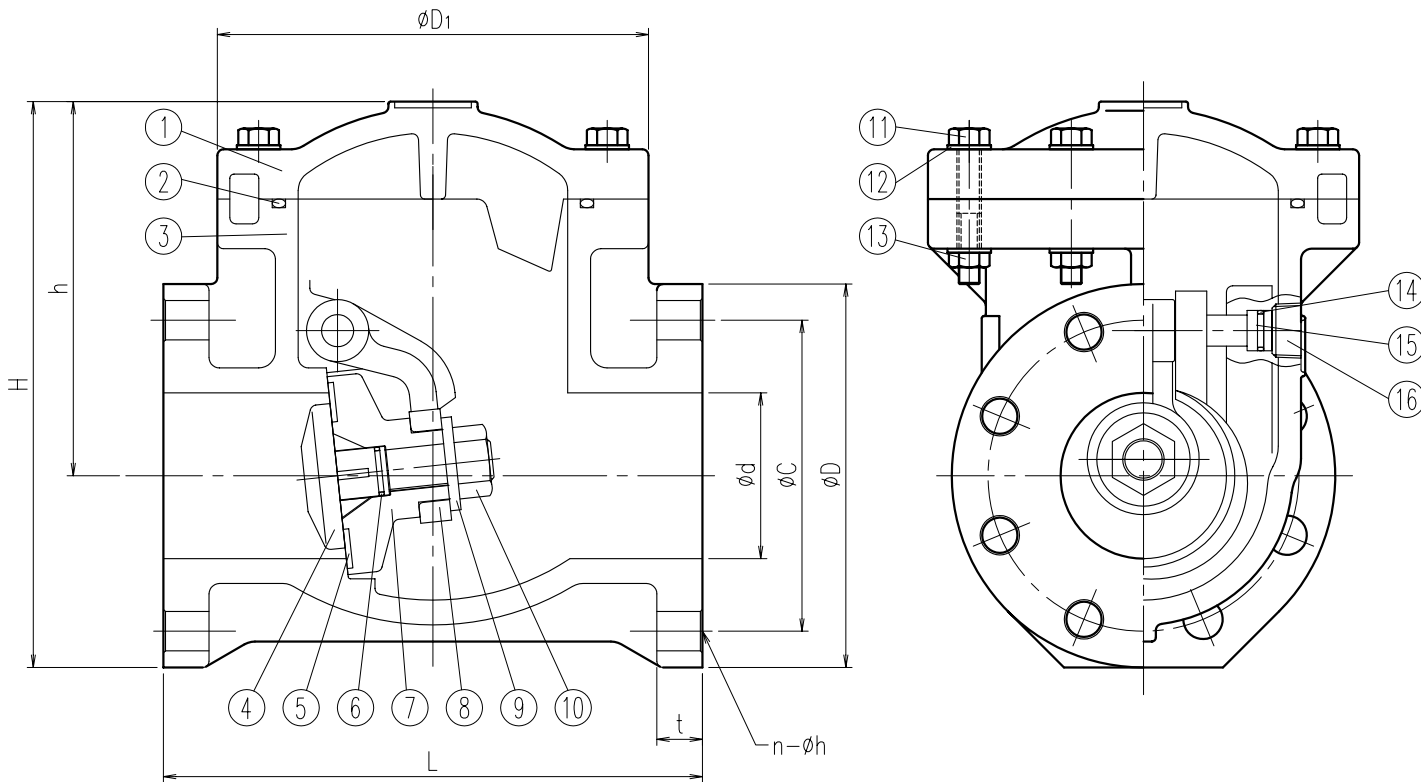
本体材質	使用温度	最高許容圧力
PVC	0~50℃	0~30℃: 最高許容圧力=呼び圧力 30~50℃: 最高許容圧力=呼び圧力×(1.6-0.02×使用温度)

2. フランジ寸法は、JIS B 2220:2004(鋼製 管フランジ)に準拠しています。

3. 呼び径15Aは20Aの本体を使用し、ボルト穴を長穴加工としています。

指定欄の□印により指定事項をご記入願います。

お客様名	記入日	年	月	日
お客様指定欄	パッキン材質 <input type="checkbox"/> EPDM <input type="checkbox"/> PTFE Oリング材質 <input type="checkbox"/> EPDM <input type="checkbox"/> FPM 洗浄処理 <input type="checkbox"/> 要 特記事項	受		
		取		
品名	エスロン 硬質塩化ビニル製 スイングチャッキバルブ フランジ式 15~25A	印		
		番	SC25AFFV	
積水化学工業株式会社				



部品番号	部品名称	個数	材質、型式
1	蓋	1	PVC
2	Oリング	1	お客様材質指定
3	本体	1	PVC
4	パッキン押え	1	PVC
5	パッキン	1	お客様材質指定
6	Oリング	1	お客様材質指定
7	弁体	1	PVC
8	アーム	1	PVC
9	ワッシャー	1	PVC
10	六角ナット	1	PVC
11	六角ボルト	※	SUS304
12	ワッシャー	※	SUS304
13	六角ナット	※	SUS304
14	Oリング	1	お客様材質指定
15	シャフト	1	PVC
16	プラグ	1	PVC

※) 部品番号11~13のボルト、ナット類の数量は寸法表を参照下さい。

寸法表

単位:mm

指定サイズ	呼び径 A(B)	呼び圧力 (MPa)		内径 ϕd	面間寸法 L	フランジ受口部				高さ (参考)		蓋フランジ						
		EPDM	PTFE			外径 ϕD	中心円 ϕC	ボルト穴 $n-\phi h$	厚さ t	H	h	外径 ϕD_1	サイズ	ボルト		ナット数量	並丸ワッシャ数量	小丸ワッシャ数量
		長さ	数量			長さ	数量											
□ 32 (1・1/4)		0.7	0.6	40	180±1.5	140	100	4-19	18	206	136	148	M8	55	6	6	6	6
□ 40 (1・1/2)		0.7	0.6	40	180±1.5	140	105	4-19	18	206	136	148	M8	55	6	6	6	6
□ 50 (2)		0.7	0.6	51	200±1.5	155	120	4-19	20	229	152	180	M10	65	8	8	16	-
□ 65 (2 1/2)		0.7	0.6	67	240±1.5	175	140	4-19	22	254	166	200	M10	65	8	8	16	-
□ 80 (3)		0.7	0.5	80	260±1.5	185	150	8-19	22	270	178	208	M10	65	8	8	8	8
□ 100 (4)		0.5	0.5	100	300±1.5	210	175	8-19	24	318	213	265	M12	75	12	12	24	-
□ 125 (5)		0.5	0.4	125	350±1.5	250	210	8-23	24	372	247	330	M16	80	12	12	24	-
□ 150 (6)		0.5	0.3	150	400±1.5	280	240	8-23	26	420	280	375	M16	80	12	12	24	-
□ 200 (8)		0.3	0.3	200	500±1.5	330	290	12-23	30	494	329	425	M16	90	16	16	32	-

備考) 1. 各温度における最高許容圧力(使用圧力+水撃圧)は次式によります。

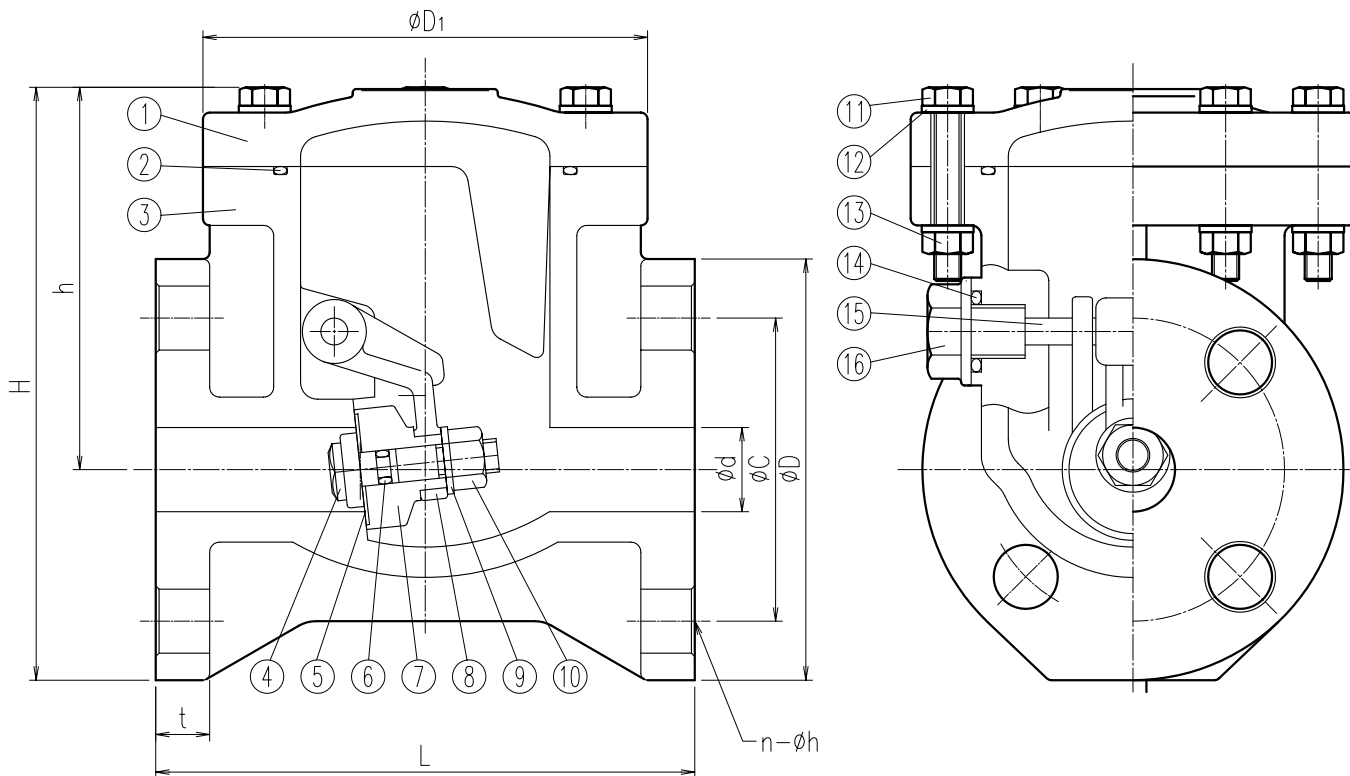
本体材質	使用温度	最高許容圧力
PVC	0~50℃	0~30℃: 最高許容圧力=呼び圧力 30~50℃: 最高許容圧力=呼び圧力×(1.6-0.02×使用温度)

2. フランジ寸法は、JIS B 2220:2004(鋼製管フランジ)に準拠しています。

3. 32Aは、40Aの本体を利用し受注生産品とします。

指定欄の口印により指定事項をご記入願います。

お客様名		記入日	
		年	月 日
お客様指定欄	パッキン材質 <input type="checkbox"/> EPDM <input type="checkbox"/> PTFE	受取印	
	Oリング材質 <input type="checkbox"/> EPDM <input type="checkbox"/> FPM		
	洗浄処理 <input type="checkbox"/> 要		
特記事項			
品名	エスロン 硬質塩化ビニル製 スイングチャックバルブ フランジ式 32~200A	図番	SC80AFFV
積水化学工業株式会社			



部品番号	部品名称	個数	材質、型式
1	蓋	1	PP
2	Oリング	1	お客様材質指定
3	本体	1	PP
4	パッキン押え	1	PVDF
5	パッキン	1	お客様材質指定
6	Oリング	1	お客様材質指定
7	弁体	1	PVDF
8	アーム	1	PP
9	ワッシャー	1	PP
10	六角ナット	1	PP
11	六角ボルト	※	SUS304
12	ワッシャー	※	SUS304
13	六角ナット	※	SUS304
14	Oリング	1	お客様材質指定
15	シャフト	1	PP
16	止めボルト	1	PP

注) 部品番号11~13のボルト、ナット類の数量は寸法表を参照下さい。

寸法表

単位:mm

指定 サイズ	呼び径 A(B)	呼び圧力 (MPa)		内径 ϕd	面間寸法 L	フランジ受口部				高さ (参考)		蓋フランジ					
		EPDM	PTFE			外径 ϕD	中心円 ϕC	ボルト穴 n- ϕh	厚さ t	H	h	外径 ϕD_1	サイズ	ボルト		ナット	ワッシャ
		数量	数量			数量	数量	数量	数量	数量	数量	数量	数量	数量	数量		
□	15(1/2)	0.7	0.6	21	140±1.5	100	70	4-15	14	143	93	112	M8	30	6	6	12
□	20(3/4)	0.7	0.6	21	140±1.5	100	75	4-15	14	143	93	112	M8	30	6	6	12
□	25(1)	0.7	0.6	25	160±1.5	125	90	4-19	14	180	118	132	M8	50	6	6	12

備考) 1. 各温度における最高許容圧力(使用圧力+水撃圧)は次式によります。

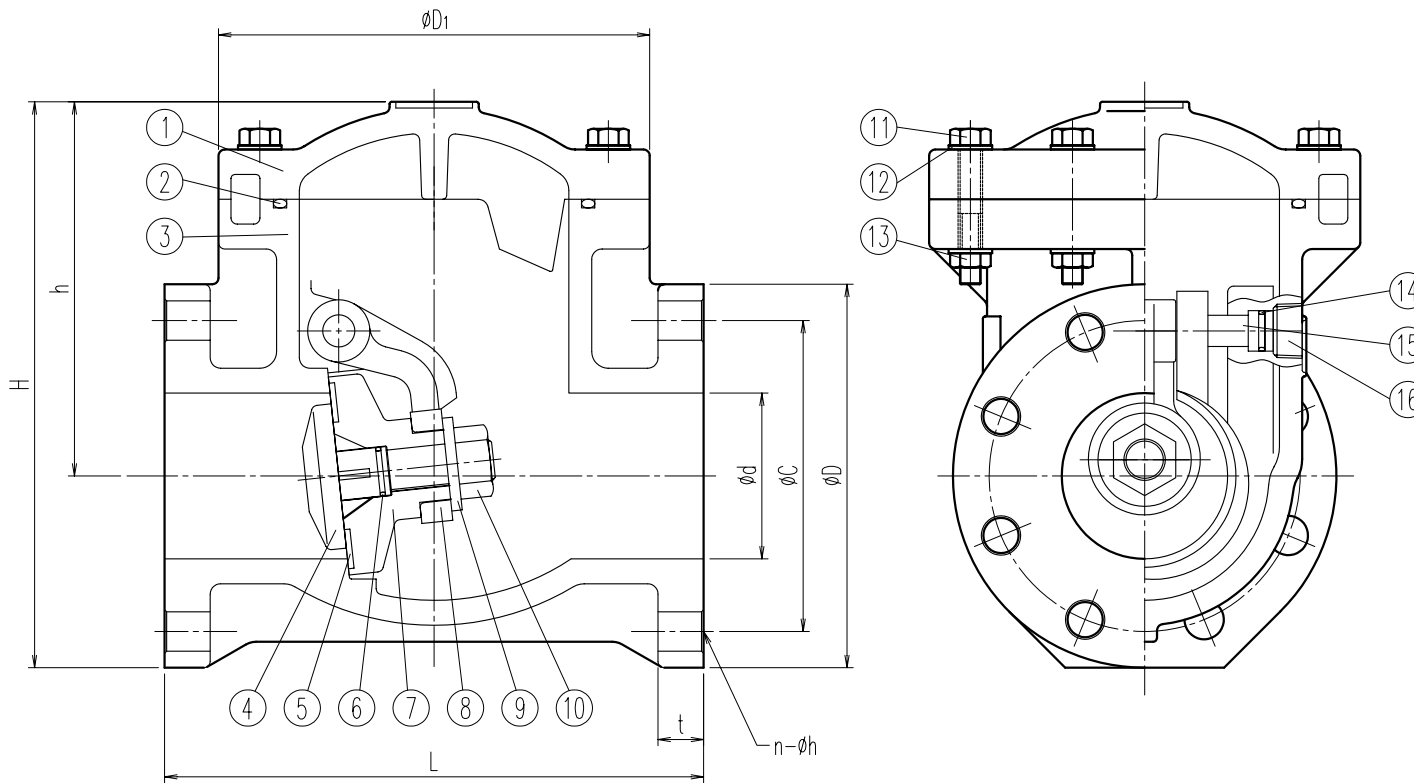
本体材質	使用温度	最高許容圧力
PP	0~80℃	0~30℃: 最高許容圧力=呼び圧力 30~80℃: 最高許容圧力=呼び圧力×(1.45-0.015×使用温度)

2. フランジ寸法は、JIS B 2220:2004(鋼製 管フランジ)に準拠しています。

3. 呼び径15Aは20Aの本体を使用し、ボルト穴を長穴加工としています。

指定欄の口印により指定事項をご記入願います。

お客様名		記入日	
		年	月 日
お客様 指定欄	パッキン材質 <input type="checkbox"/> EPDM <input type="checkbox"/> PTFE Oリング材質 <input type="checkbox"/> EPDM <input type="checkbox"/> FPM 洗浄処理 <input type="checkbox"/> 要 特記事項	受	
		取	
品名	エスロン ポリプロピレン製 スイングチャッキバルブ フランジ式 15~25A	印	
		番	SC25AFFP
积水化学工業株式会社			



部品番号	部品名称	個数	材質、型式
1	蓋	1	PP
2	Oリング	1	お客様指定欄参照
3	本体	1	PP
4	パッキン押え	1	PP(150AのみPVDF)
5	パッキン	1	お客様指定欄参照
6	Oリング	1	お客様指定欄参照
7	弁体	1	PP
8	アーム	1	PP
9	ワッシャー	1	PP
10	六角ナット	1	PP
11	六角ボルト	*1	SUS304
12	ワッシャー	*1	SUS304
13	六角ナット	*1	SUS304
14	Oリング	1	お客様指定欄参照
15	シャフト	1	PP
16	プラグ	1	PP
-	Oリング	*2	お客様指定欄参照

*1) 部品番号11~13の数量は寸法表をご参照下さい。
 *2) パッキンPTFEの場合のみ弁体にOリングを装着しています。

寸法表

単位:mm

指定サイズ	呼び径 A(B)	呼び圧力 (MPa)		内径 Ød	面間寸法 L	フランジ受口部				高さ (参考)		蓋フランジ					
		EPDM	PTFE			外径 ØD	中心円 ØC	ボルト穴 n-Øh	厚さ t	H	h	ボルト		ナット 数量	ワッシャ 数量		
												長さ	数量				
□	32(1・1/4)	0.7	0.6	40	180±1.5	139	100	4-19	18	202	134	148	M8	55	6	6	12
□	40(1・1/2)	0.7	0.6	40	180±1.5	139	105	4-19	18	202	134	148	M8	55	6	6	12
□	50(2)	0.7	0.6	51	200±1.5	153	120	4-19	20	225	145	180	M10	65	8	8	16
□	65(2 1/2)	0.7	0.6	67	240±1.5	172	140	4-19	22	249	163	200	M10	65	8	8	16
□	80(3)	0.7	0.5	80	260±1.5	181	150	8-19	22	265	175	208	M10	65	8	8	16
□	100(4)	0.5	0.5	100	300±1.5	206	175	8-19	24	312	209	265	M12	75	12	12	24
□	125(5)	0.5	0.4	125	350±1.5	247	210	8-23	24	365	243	330	M16	80	12	12	24
□	150(6)	0.3	0.3	150	400±1.5	282	240	8-23	26	412	275	375	M16	80	12	12	24

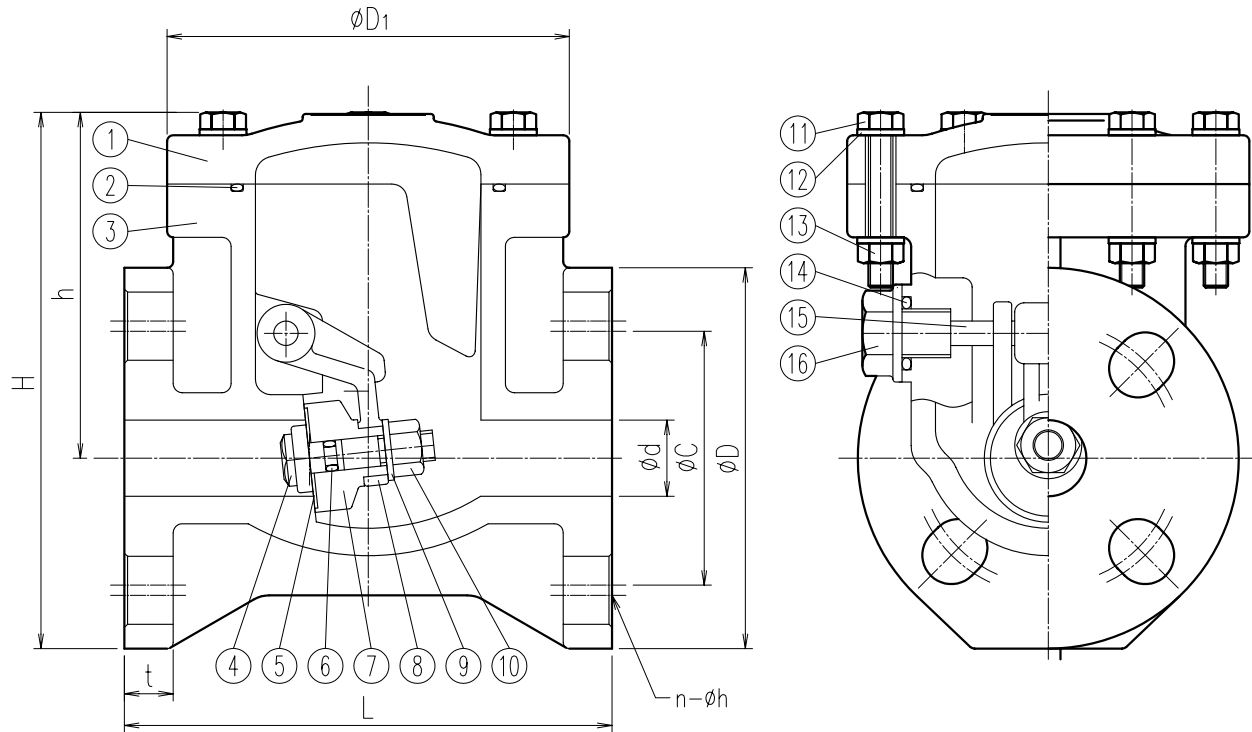
備考) 1. 各温度における最高許容圧力(使用圧力+水撃圧)は次式によります。

本体材質	使用温度	最高許容圧力
PP	0~80℃	0~30℃:最高許容圧力=呼び圧力 30~80℃:最高許容圧力=呼び圧力×(1.45-0.015×使用温度)

2. フランジ寸法は、JIS B 2220:2004(鋼製 管フランジ)に準拠しています。
 3. 32Aは、40Aの本体を利用し受注生産品とします。

指定欄の口印により指定事項をご記入願います。

お客様名		記入日 年 月 日	
お客様指定欄	パッキン材質 <input type="checkbox"/> EPDM <input type="checkbox"/> PTFE	受取印	年月日
	Oリング材質 <input type="checkbox"/> EPDM <input type="checkbox"/> FPM		
	洗浄処理 <input type="checkbox"/> 要		
特記事項			
品名	エスロン ポリプロピレン製 スイングチャックバルブ フランジ式 32~150A	図番	SC80AFFP
積水化学工業株式会社			



部品番号	部品名称	個数	材質、型式
1	蓋	1	PVDF
2	Oリング	1	FPM
3	本体	1	PVDF
4	パッキン押え	1	PVDF
5	パッキン	1	PTFE
6	Oリング	1	FPM
7	弁体	1	PVDF
8	アーム	1	PVDF
9	ワッシャー	1	PVDF
10	六角ナット	1	PVDF
11	六角ボルト	※	SUS304
12	ワッシャー	※	SUS304
13	六角ナット	※	SUS304
14	Oリング	1	FPM
15	シャフト	1	PVDF
16	止めボルト	1	PVDF

注) 部品番号11,12,13のボルト、ナット類の数量は寸法表を参照下さい。

寸法表

単位:mm

指定サイズ	呼び径 A(B)	呼び圧力 (MPa)	面間寸法 L	内径 ϕd	フランジ受口部				高さ (参考)		蓋フランジ					
					外径 ϕD	中心円 ϕC	ボルト穴 $n-\phi h$	厚さ t	H	h	外径 ϕD_1	サイズ	ボルト 長さ	ナット 数量	ワッシャ 数量	
□	15(1/2)	0.59	140±1.5	21	100	70	4-15	14	143	93	112	M8	30	6	6	12

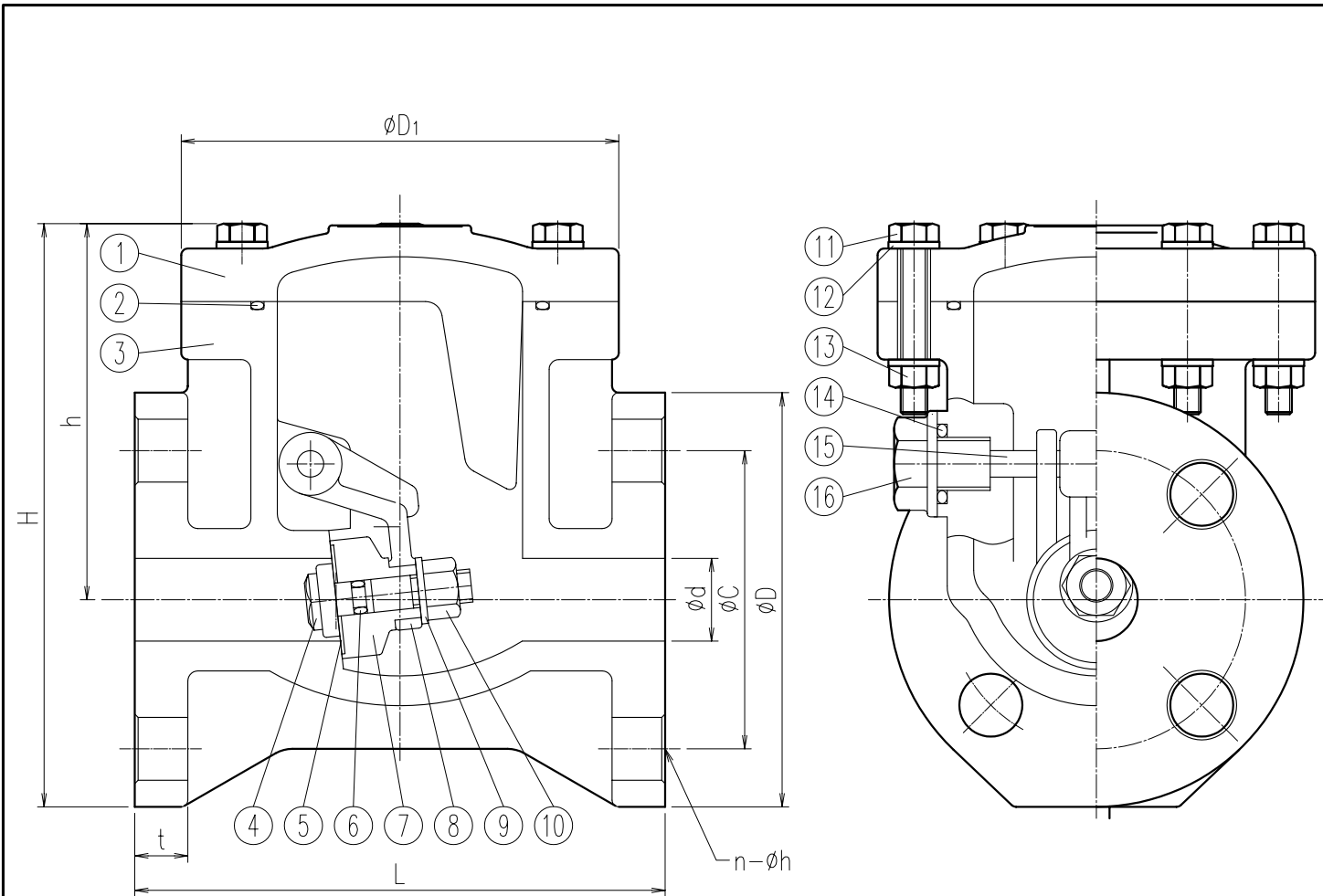
備考) 1. 各温度における最高許容圧力(使用圧力+水撃圧)は次式によります。
 使用温度 0~100°C 0~50°C: 最高許容圧力=呼び圧力
 50~100°C: 最高許容圧力=呼び圧力×(1.5-0.01×使用温度)

2. フランジ寸法はJIS B 2220:2004(銅製 管フランジ)に準じています。

3. 15Aは20Aの本体を使用しボルト穴を長穴加工しています。

指定欄の口印により指定事項をご記入願います。

お客様名		記入日	
		年	月 日
お客様指定欄	洗浄処理	受取印	
	特記事項		
品名	エスロン ポリ弗化ビニリデン製 スイングチャッキバルブ フランジ式 15A	番	SC15AFFF
積水化学工業株式会社			



部品番号	部品名称	個数	材質、型式
1	蓋	1	PVDF
2	Oリング	1	FPM
3	本体	1	PVDF
4	パッキン押え	1	PVDF
5	パッキン	1	PTFE
6	Oリング	1	FPM
7	弁体	1	PVDF
8	アーム	1	PVDF
9	ワッシャー	1	PVDF
10	六角ナット	1	PVDF
11	六角ボルト	※	SUS304
12	ワッシャー	※	SUS304
13	六角ナット	※	SUS304
14	Oリング	1	FPM
15	シャフト	1	PVDF
16	止めボルト	1	PVDF

注) 部品番号11,12,13のボルト、ナット類の数量は寸法表を参照下さい。

寸法表

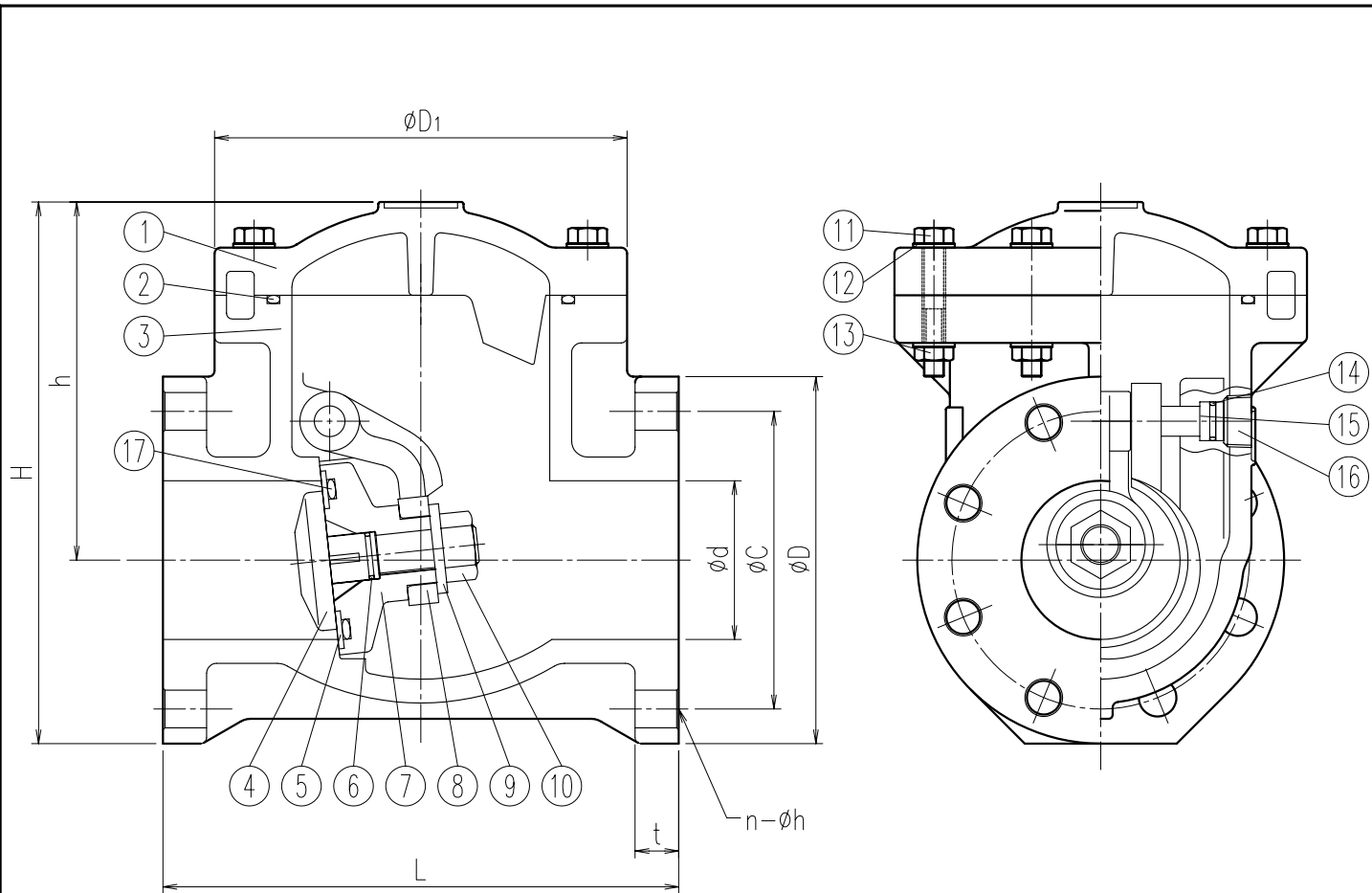
単位:mm

指定サイズ	呼び径 A(B)	呼び圧力 (MPa)	内径 ϕd	面間寸法 L	フランジ受口部				高さ (参考)		外径 ϕD_1		蓋フランジ			
					外径 ϕD	中心円 ϕC	ボルト穴 $n-\phi h$	厚さ t	H	h	サイズ	長さ	ボルト数量	ナット数量	ワッシャ数量	
□	20(3/4)	0.6	21	140±1.5	100	75	4-15	14	143	93	112	M8	30	6	6	12
□	25(1)	0.6	25	160±1.5	125	90	4-19	14	180	118	132	M8	50	6	6	12

備考) 1. 各温度における最高許容圧力(使用圧力+水撃圧)は次式によります。
 使用温度 0~100°C 0~ 50°C: 最高許容圧力=呼び圧力
 50~100°C: 最高許容圧力=呼び圧力×(1.5-0.01×使用温度)
 2. フランジ寸法はJIS B 2220:2004(鋼製 管フランジ)に準じています。

指定欄の口印により指定事項をご記入願います。

お客様名		記入日	
		年	月 日
お客様指定欄	洗浄処理	受取印	番
	特記事項		
品名	エスロン ポリ弗化ビニリデン製 スイングチャッキバルブ フランジ式 20A, 25A	☑	SC25AFFF
積水化学工業株式会社			



部品番号	部品名称	個数	材質、型式
1	蓋	1	PVDF
2	Oリング	1	FPM
3	本体	1	PVDF
4	パッキン押え	1	PVDF
5	パッキン	1	PTFE
6	Oリング	1	FPM
7	弁体	1	PVDF
8	アーム	1	PVDF
9	ワッシャー	1	PVDF
10	六角ナット	1	PVDF
11	六角ボルト	※	SUS304
12	ワッシャー	※	SUS304
13	六角ナット	※	SUS304
14	Oリング	1	FPM
15	シャフト	1	PVDF
16	プラグ	1	PVDF
17	Oリング	1	FPM

※) 部品番号11~13のボルト、ナット類の数量は寸法表を参照下さい。

寸法表

単位:mm

指定サイズ	呼び径 A(B)	呼び圧力 (MPa) PTFE	内径 ød	面間寸法 L	フランジ受口部				高さ (参考)		蓋フランジ						
					外径 øD	中心円 øC	ボルト穴 n-øh	厚さ t	H	h	外径 øD ₁	サイズ	ボルト		ナット 数量	並丸ワッシャー 数量	小丸ワッシャー 数量
													長さ	数量			
□ 32 (1・1/4)		0.6	40	180±1.5	140	100	4-19	18	201	136	148	M8	55	6	6	6	6
□ 40 (1・1/2)		0.6	40	180±1.5	140	105	4-19	18	201	133	148	M8	55	6	6	6	6
□ 50 (2)		0.6	51	200±1.5	155	120	4-19	20	224	149	180	M10	65	8	8	16	-
□ 65 (2 1/2)		0.6	67	240±1.5	175	140	4-19	22	248	162	200	M10	65	8	8	16	-
□ 80 (3)		0.5	80	260±1.5	185	150	8-19	22	264	174	208	M10	65	8	8	8	8
□ 100 (4)		0.5	100	300±1.5	210	175	8-19	24	311	208	265	M12	75	12	12	24	-

備考) 1. 各温度における最高許容圧力(使用圧力+水撃圧)は次式によります。

本体材質	使用温度	最高許容圧力
PVDF	0~100℃	0~50℃: 最高許容圧力=呼び圧力 50~100℃: 最高許容圧力=呼び圧力×(1.5-0.01×使用温度)

2. フランジ寸法は、JIS B 2220:2004(鋼製 管フランジ)に準拠しています。

3. 32Aは、40Aの本体を利用し受注生産品とします。

指定欄の口印により指定事項をご記入願います。

お客様名		記入日	
		年 月 日	
お客様指定欄	洗浄処理 <input type="checkbox"/> 口要	受取印	
	特記事項		
品名	エスロン ポリ弗化ビニリデン製 スイングチャッキバルブ フランジ式 32~100A	図番	SC80AFFF
積水化学工業株式会社			