

部品番号	部品名称	個数	材質、型式
1	ボディ	1	PVC
2	スクリーン付ホルダー	1	PVC
3	Oリング	1	お客様指定欄参照
4	オープンリング	1	PVC
5	キャップナット	1	PVC
6	ボンネット	1	PVC
7	フランジ受口	2	PVC

スクリーンの種類

スクリーン メッシュ	15A 20A		25A~50A	
	PVDC	SUS	PVDC	SUS
10	—	●	●	●
20	—	●	●	●
30	●	●	●	●
40	●	●	●	●
50	●	●	●	●
60	●	●	●	●
70	—	●	—	●
80	—	●	—	●
100	—	●	—	●
120	—	●	—	●

寸法表

単位:mm

指定 サイズ	呼び径 A(B)	呼び圧力 (MPa)	内径 ϕd	面間寸法 L	フランジ受口部				高さ (参考)	
					外径 ϕD	中心円 ϕC	ボルト穴 $n-\phi h$	厚さ t	H	h
□ 15(1/2)	1	15	150±1.5	95	70	4-15	14	119	71	
□ 20(3/4)	1	20	158±1.5	100	75	4-15	14	131	81	
□ 25(1)	1	25	177±1.5	125	90	4-19	14	157	94	
□ 32(1・1/4)	1	30	197±1.5	135	100	4-19	16	162	94	
□ 40(1・1/2)	1	40	220±1.5	140	105	4-19	16	188	118	
□ 50(2)	1	50	264±1.5	155	120	4-19	20	215	137	

備考) 1. 使用温度は0~50℃です。各温度における最高許容圧力(使用圧力+水撃圧)は次式によります。

0~30℃ : 最高許容圧力=呼び圧力

30~50℃ : 最高許容圧力=呼び圧力×(1.9-0.03×使用温度)

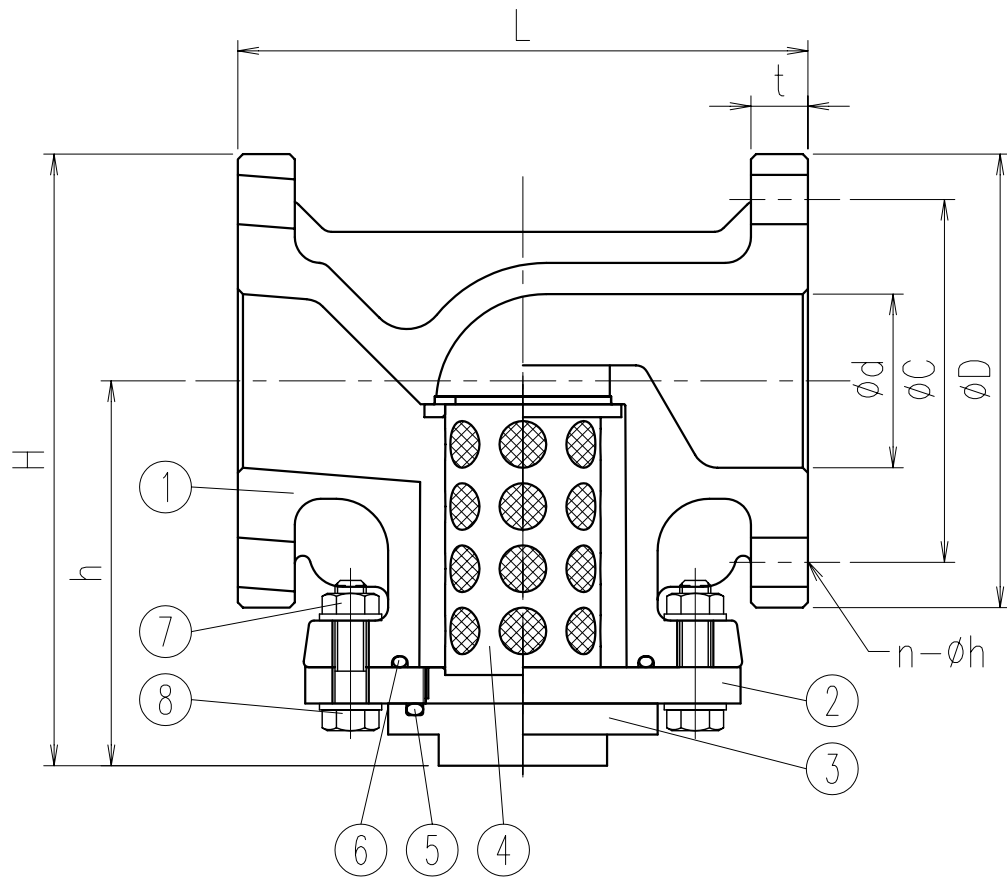
2. フランジ寸法はJIS B 2220:2004(銅製 管フランジ)に準拠しています。

3. スクリーンの標準材質はPVDC、標準メッシュは30です。SUS製スクリーンは受注生産品となります。

対応できるスクリーンのメッシュは上記の表を参照して下さい。

指定欄の□印により指定事項をご記入願います。

お客様名		記入日	
		年 月 日	
お客様 指定欄	<input type="checkbox"/> Oリング材質 <input type="checkbox"/> EPDM <input type="checkbox"/> FPM <input type="checkbox"/> 禁油処理 <input type="checkbox"/> 要 特記事項	受 取 印	番
	品名		
エスロン 透明ストレーナ フランジ式 15~50A		☑	番
積水化学工業株式会社			



部品番号	部品名称	個数	材質、型式
1	ボディ	1	PVC
2	蓋	1	PVC
3	ボンネット	1	PVC
4	スクリーン付ホルダー	1	PVC
5	Oリング	1	お客様指定欄参照
6	Oリング	1	お客様指定欄参照
7	六角ナット	8	SUS304
8	六角ボルト	8	SUS304

スクリーンの種類

スクリーンメッシュ	PVDC	SUS
10	●	●
20	●	●
30	●	●
40	●	●
50	●	●
60	●	●
70	—	●
80	—	●
100	—	●
120	—	●

寸法表

単位:mm

指定サイズ	呼び径 A(B)	内径 φd	面間寸法 L	フランジ受口部				高さ (参考)		MPa(at20℃) 呼び圧力
				外径 φD	中心円 φC	ボルト穴 n-φh	厚さ t	H	h	
<input type="checkbox"/>	65(2 1/2)	65	220±1.5	175	140	4-19	22	240	153	0.6
<input type="checkbox"/>	80(3)	80	240±1.5	185	150	8-19	22	253	161	0.6
<input type="checkbox"/>	100(4)	100	290±1.5	210	175	8-19	24	283	178	0.6

備考) 1. 使用温度は0~50℃です。各温度における最高許容圧力(使用圧力+水撃圧)は次式によります。

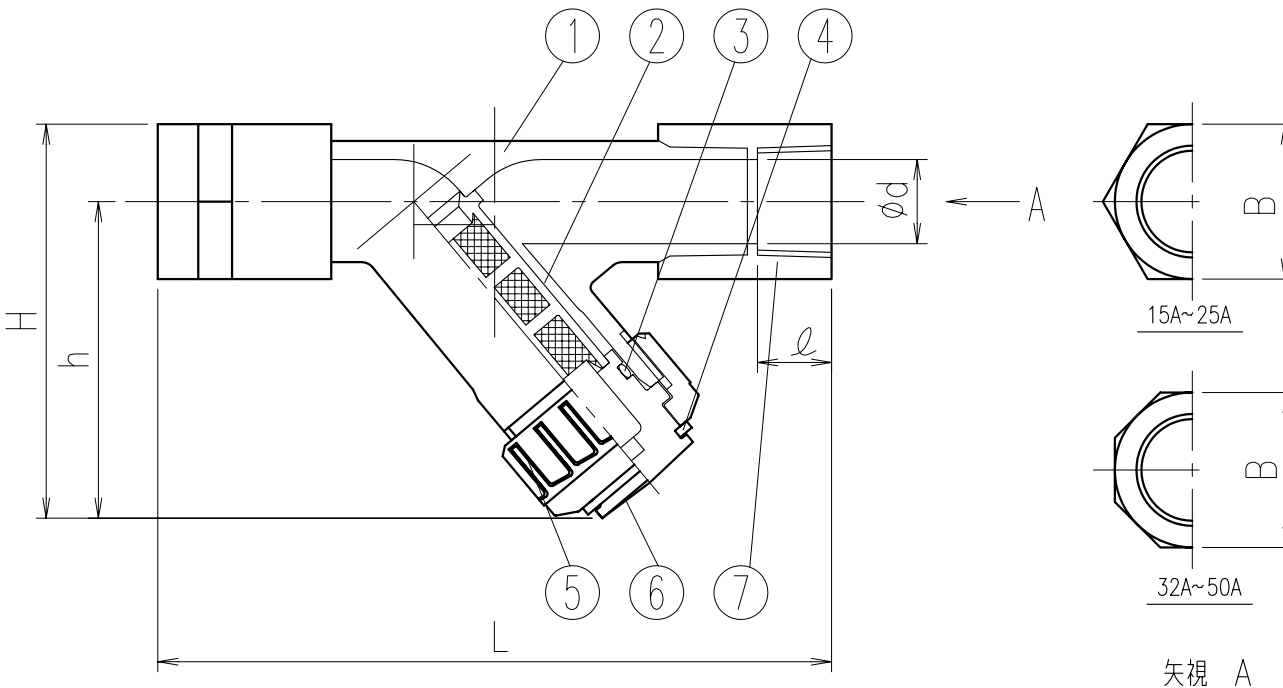
0~30℃: 最高許容圧力=呼び圧力

30~50℃: 最高許容圧力=呼び圧力×(1.9-0.03×使用温度)

2. フランジ寸法は、JIS B 2220:2004(銅製 管フランジ)に準拠しています。

指定欄の口印により指定事項をご記入願います。

お客様名	記入日	年 月 日
お客様指定欄	<input type="checkbox"/> Oリング材質 <input type="checkbox"/> EPDM <input type="checkbox"/> FPM	受取印
	<input type="checkbox"/> 禁油処理 <input type="checkbox"/> 要	
品名	Esロン ストレーナ フランジ式 65~100A	番 号 SS65AFFV
積水化学工業株式会社		



部品番号	部品名称	個数	材質、型式
1	ボディ	1	PVC
2	スクリーン付ホルダー	1	PVC
3	Oーリング	1	お客様指定欄参照
4	割りリング	1	PVC
5	ユニオンナット	1	PVC
6	ボンネット	1	PVC
7	ねじ受口	2	PVC

スクリーンの種類

スクリーン メッシュ	15A 20A		25A~50A	
	PVDC	SUS	PVDC	SUS
10	—	●	●	●
20	—	●	●	●
30	●	●	●	●
40	●	●	●	●
50	●	●	●	●
60	●	●	●	●
70	—	●	—	●
80	—	●	—	●
100	—	●	—	●
120	—	●	—	●

寸法表

単位:mm

指定 サイズ	呼び径 A(B)	呼び圧力 (MPa)	内径 ϕd	面間寸法 L	ねじ受口部			高さ (参考)	
					めねじ 呼び	受口長 ϕ	二面幅 B	H	h
□ 15(1/2)	1	15	153±1.5	Rc1/2	16	30	86	71	
□ 20(3/4)	1	20	176±1.5	Rc3/4	19	36	99	81	
□ 25(1)	1	25	200±1.5	Rc1	22	46	117	94	
□ 32(1・1/4)	1	32	232±1.5	RC1・1/4	26	55	122	94	
□ 40(1・1/2)	1	40	271±1.5	RC1・1/2	27	65	151	118	
□ 50(2)	1	50	321±1.5	Rc2	30	75	175	137	

備考) 1. 使用温度は0~50℃です。各温度における最高許容圧力(使用圧力+水撃圧)は次式によります。

0~30℃ : 最高許容圧力=呼び圧力

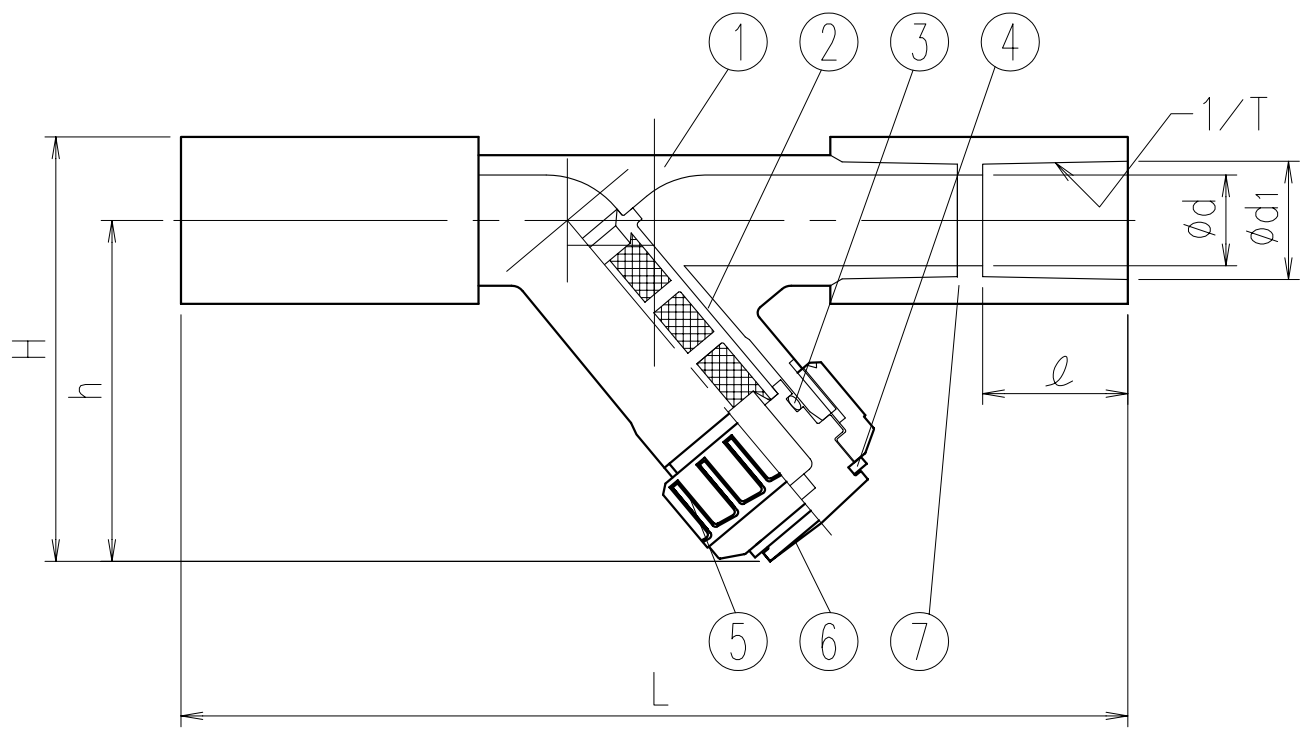
30~50℃ : 最高許容圧力=呼び圧力×(1.9-0.03×使用温度)

2. スクリーンの標準材質はPVDC、標準メッシュは30です。SUS製スクリーンは受注生産品となります。対応できるスクリーンのメッシュは上記の表を参照して下さい。

3. ねじ寸法はJIS B 0203 (管用テーパねじ)の規格を参考にしています。

指定欄の□印により指定事項をご記入願います。

お客様名		記入日	
		年 月 日	
お客様指定欄	○リング材質 <input type="checkbox"/> EPDM <input type="checkbox"/> FPM	受取印	
	○禁油処理 <input type="checkbox"/> 要		
品名	エスロン	番	SS25ANNV
	透明ストレーナ ねじ式 15~50A		
積水化学工業株式会社			



部品番号	部品名称	個数	材質、型式
1	ボディ	1	PVC
2	スクリーン付ホルダー	1	PVC
3	Oリング	1	お客様指定欄参照
4	割りリング	1	PVC
5	ユニオンナット	1	PVC
6	ボンネット	1	PVC
7	TS受口	2	PVC

スクリーンの種類

スクリーンメッシュ	15A 20A		25A~50A	
	PVDC	SUS	PVDC	SUS
10	—	●	●	●
20	—	●	●	●
30	●	●	●	●
40	●	●	●	●
50	●	●	●	●
60	●	●	●	●
70	—	●	—	●
80	—	●	—	●
100	—	●	—	●
120	—	●	—	●

寸法表

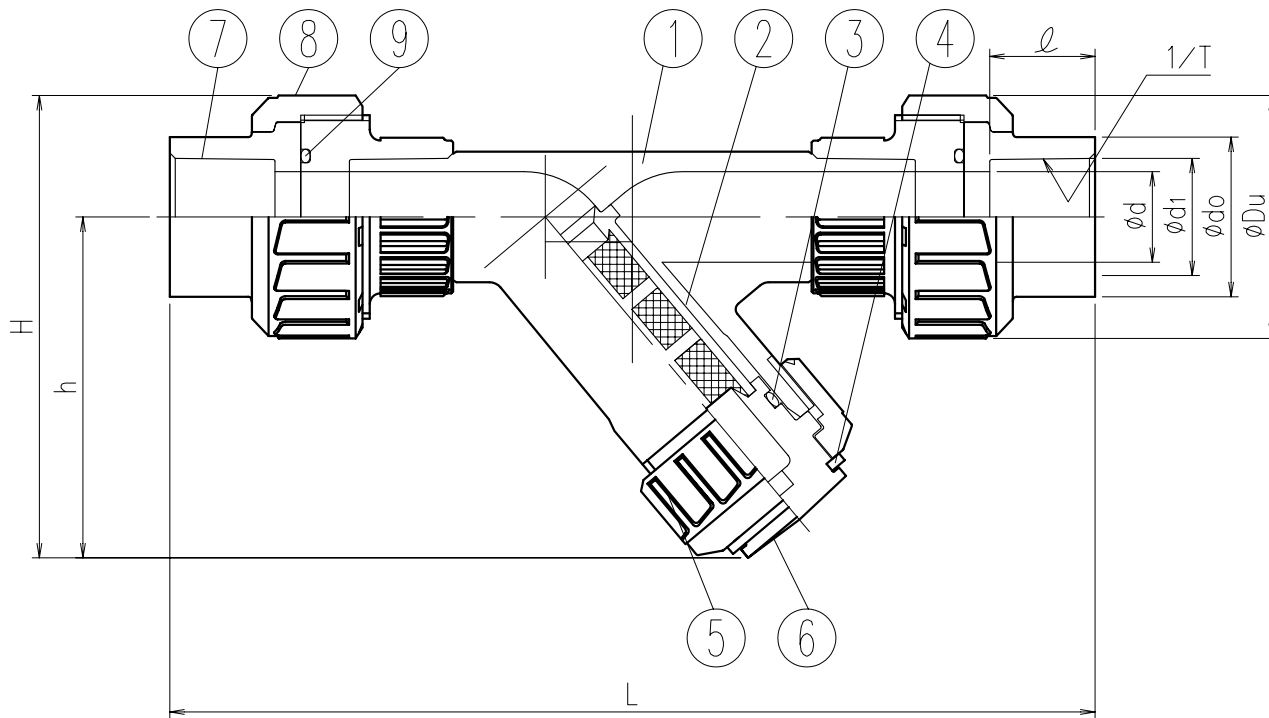
単位:mm

指定サイズ	呼び径 A(B)	呼び圧力 (MPa)	内径 phi d	面間寸法 L	S受口部			高さ (参考)	
					入口径 phi d1	テーパ 1/T	受口長 l	H	h
□ 15 (1/2)	15	1	15	190	22.4	1/34	30	86	71
□ 20 (3/4)	20	1	20	210	26.5	1/34	35	98	81
□ 25 (1)	25	1	25	243	32.6	1/34	40	114	94
□ 32 (1・1/4)	32	1	32	274	38.6	1/34	44	117	94
□ 40 (1・1/2)	40	1	40	332	48.7	1/34	55	147	118
□ 50 (2)	50	1	50	390	60.8	1/34	63	172	137

- 備考) 1. 使用温度は0~50℃です。各温度における最高許容圧力(使用圧力+水撃圧)は次式によります。
 0~30℃ : 最高許容圧力=呼び圧力
 30~50℃ : 最高許容圧力=呼び圧力×(1.9-0.03×使用温度)
2. スクリーンの標準材質はPVDC、標準メッシュは30です。SUS製スクリーンは受注生産品となります。対応できるスクリーンのメッシュは上記の表を参照して下さい。

指定欄の□印により指定事項をご記入願います。

お客様名		記入日	
		年 月 日	
お客様指定欄	○リング材質 <input type="checkbox"/> EPDM <input type="checkbox"/> FPM	受取印	
	○禁油処理 <input type="checkbox"/> 要		
品名	エスロン	番	SS25ATTV
	透明ストレーナ TS式		
15~50A			
積水化学工業株式会社			



部品番号	部品名称	個数	材質、型式
1	ボディ	1	PVC
2	スクリーン付ホルダー	1	PVC
3	Oリング	1	お客様指定欄参照
4	割りリング	1	PVC
5	ユニオンナット	1	PVC
6	ボンネット	1	PVC
7	TS受口	2	PVC
8	ユニオンナット	2	PVC
9	Oリング	2	お客様指定欄参照

スクリーンの種類

スクリーン メッシュ	15A 20A		25A~50A	
	PVDC	SUS	PVDC	SUS
10	—	●	●	●
20	—	●	●	●
30	●	●	●	●
40	●	●	●	●
50	●	●	●	●
60	●	●	●	●
70	—	●	—	●
80	—	●	—	●
100	—	●	—	●
120	—	●	—	●

寸法表

単位:mm

指定 サイズ	呼び径 A(B)	呼び圧力 (MPa)	内径 φd	面間寸法 L	TS受口部				高さ (参考)		ナット径 φDu (参考)
					入口径 φd ₁	テーパ 1/T	受口長 ℓ	外径 φdo	H	h	
□ 15(1/2)	1	15	205±3	22.3	1/37	22	33	96	71	49	
□ 20(3/4)	1	20	211±3	26.3	1/42	25	35	111	81	59	
□ 25(1)	1	25	254±3	32.3	1/43	29	44	128	94	67	
□ 32(1・1/4)	1	30	288±3	38.4	1/37	32	54	135	94	98	
□ 40(1・1/2)	1	40	302±3	48.5	1/38	35	65	167	118	98	
□ 50(2)	1	50	368±3	60.7	1/34	38	77	197	137	120	

備考) 1. 使用温度は0~50℃です。各温度における最高許容圧力(使用圧力+水撃圧)は次式によります。

0~30℃ : 最高許容圧力=呼び圧力

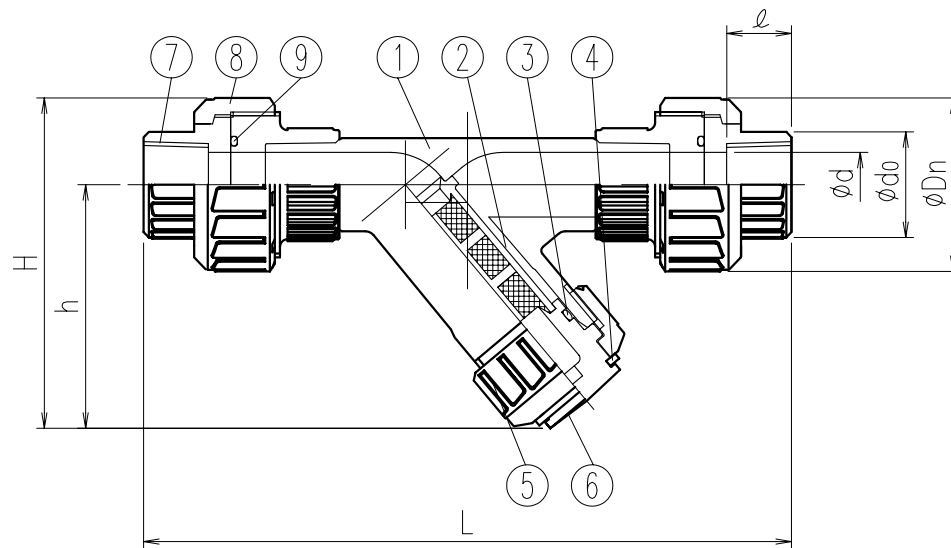
30~50℃ : 最高許容圧力=呼び圧力×(1.9-0.03×使用温度)

2. スクリーンの標準材質はPVDC、標準メッシュは30です。SUS製スクリーンは受注生産品となります。
対応できるスクリーンのメッシュは上記の表を参照して下さい。

指定欄の□印により指定事項をご記入願います。

お客様名		記入日	
		年 月 日	
お客様指定欄	○リング材質 <input type="checkbox"/> EPDM <input type="checkbox"/> FPM	受取印	
	禁油処理 <input type="checkbox"/> 要		
品名	エスロン	番	SS25AUUV
	透明ストレーナ ユニオンTS式		
15~50A			
積水化学工業株式会社			

部品番号	部品名称	個数	材質、型式
1	ボディ	1	PVC
2	スクリーン付ホルダー	1	PVC
3	O-リング	1	お客様指定欄参照
4	オープンリング	1	PVC
5	キャップナット	1	PVC
6	ボンネット	1	PVC
7	ネジ受口	2	PVC
8	ユニオンナット	2	PVC
9	O-リング	2	お客様指定欄参照



スクリーンの種類

スクリーン メッシュ	15A 20A		25A~50A	
	PVDC	SUS	PVDC	SUS
10	—	●	●	●
20	—	●	●	●
30	●	●	●	●
40	●	●	●	●
50	●	●	●	●
60	●	●	●	●
70	—	●	—	●
80	—	●	—	●
100	—	●	—	●
120	—	●	—	●

寸法表

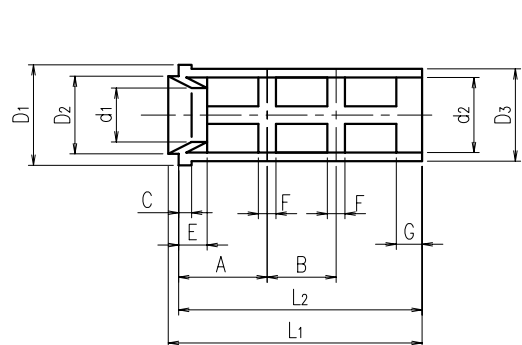
単位:mm

指定 サイズ	呼び径 A(B)	呼び圧力 (MPa)	内径 φd	面間寸法 L	ねじ受口部			高さ (参考)		外径 (参考) φDn
					めねじ 呼び	受口長 ℓ	外径 φdo	H	h	
□ 15(1/2)	1	15	192±3	Rc1/2	15	30	96	71	49	
□ 20(3/4)	1	20	199±3	Rc3/4	20	35	111	81	59	
□ 25(1)	1	25	249±3	Rc1	25	44	128	94	67	
□ 32(1・1/4)	1	32	270±3	RC1・1/4	29	54	135	94	81	
□ 40(1・1/2)	1	40	301±3	RC1・1/2	31	65	167	118	98	
□ 50(2)	1	50	363±3	Rc2	32	77	197	137	120	

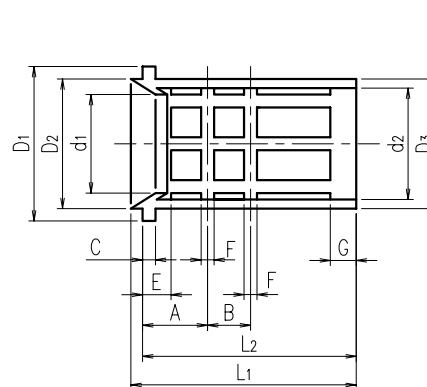
- 備考) 1. 使用温度は0~50℃です。各温度における最高許容圧力(使用圧力+水撃圧)は次式によります。
0~30℃ : 最高許容圧力=呼び圧力
30~50℃ : 最高許容圧力=呼び圧力×(1.9-0.03×使用温度)
2. スクリーンの標準材質はPVDC、標準メッシュは30です。SUS製スクリーンは受注生産品となります。
対応できるスクリーンのメッシュは右表を参照して下さい。
3. ねじ寸法は、JIS B 0203(管用テーパねじ)を参考にしています。

指定欄の□印により指定事項をご記入願います。

お客様名		記入日	
		年 月 日	
お客様指定欄	○リング材質 <input type="checkbox"/> EPDM <input type="checkbox"/> FPM	受取印	
	禁油処理 <input type="checkbox"/> 要		
品名	エスロン	番	SS25AMMV
	透明ストレーナー		
ユニオンねじ式 15~50A			
積水化学工業株式会社			



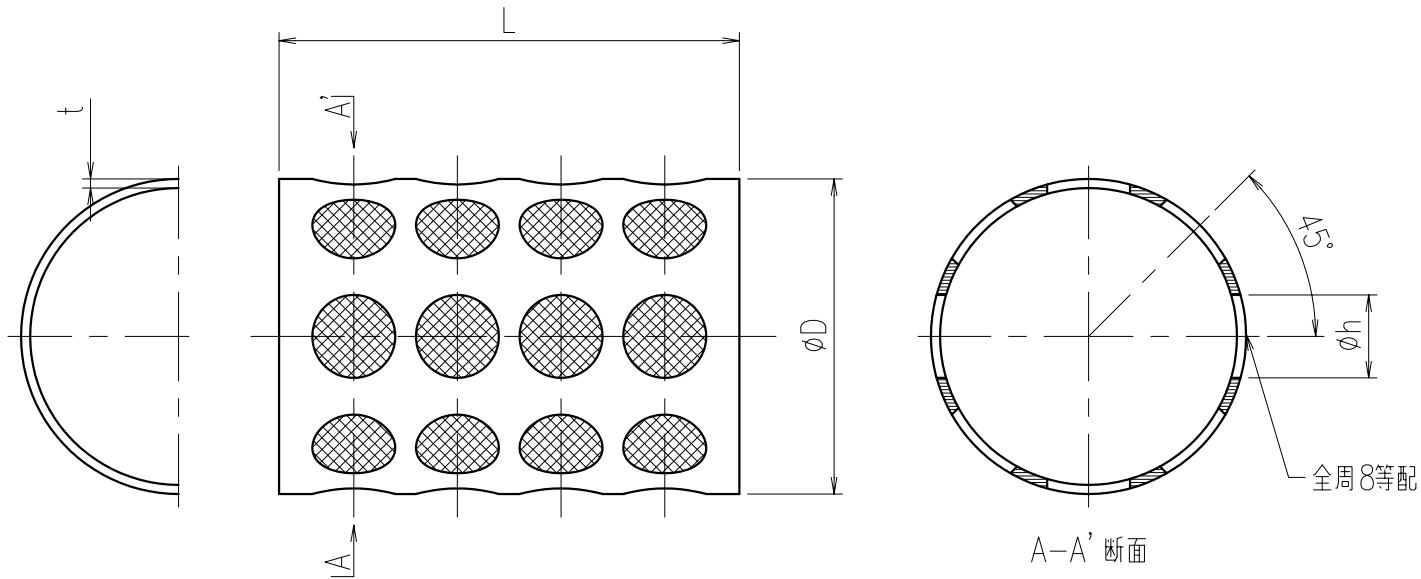
15~32A



40A.50A

指定 サイズ	呼び径	D1	D2	D3	d1	d2	L1	L2	A	B	C	E	F	G	H
<input type="checkbox"/>	15	19.4	15	17.8	10.4	14.5	49.0	47.0	17.1	13.3	2.5	5.5	3.4	5.0	3.4
<input type="checkbox"/>	20	26.5	20	22.0	14.0	17.5	58.1	55.6	20.2	15.2	3.0	5.0	3.6	5.0	3.6
<input type="checkbox"/>	25.32	32.1	25	27.5	18.5	22.5	67.5	65.0	24.0	18.4	4.0	7.0	3.8	6.0	3.8
<input type="checkbox"/>	40	47.0	40	42.0	30.5	36.0	78.5	73.5	27.0	20.0	4.5	9.2	4.5	8.5	4.5
<input type="checkbox"/>	50	59.6	50	50.0	38.0	43.0	87.0	82.5	25.1	16.6	5.0	11.0	5.0	10.0	5.0

お客様名		記入日	
特記事項		年	月 日
お客様 指定欄	受 取 印		
品名	エスロン 透明ストレーナー用 スクリーンホルダ 15~50A	図 番	SSSH000V
积水化学工業株式会社			



スクリーンの種類

スクリーン メッシュ	PVDC	SUS
10	●	●
20	●	●
30	●	●
40	●	●
50	●	●
60	●	●
70	—	●
80	—	●
100	—	●
120	—	●

寸法表

単位:mm

指定 サイズ	呼び径 A(B)	L	φD (参考値)	t	φh
□	65(2 1/2)	104.5	60	1.8 ^{+0.4}	18
□	80(3)	111.0	76	2.2 ^{+0.6}	20
□	100(4)	121.0	89	2.7 ^{+0.6}	23

指定欄の口印により指定事項をご記入願います。

お客様名		記入日	
		年	月 日
お客様 指定欄	特記事項	受	
		取	
品 名	エスロン ストレーナ スクリーン付ホルダー 65~100A用	印	SSH80V 番
		☑	
 積水化学工業株式会社			