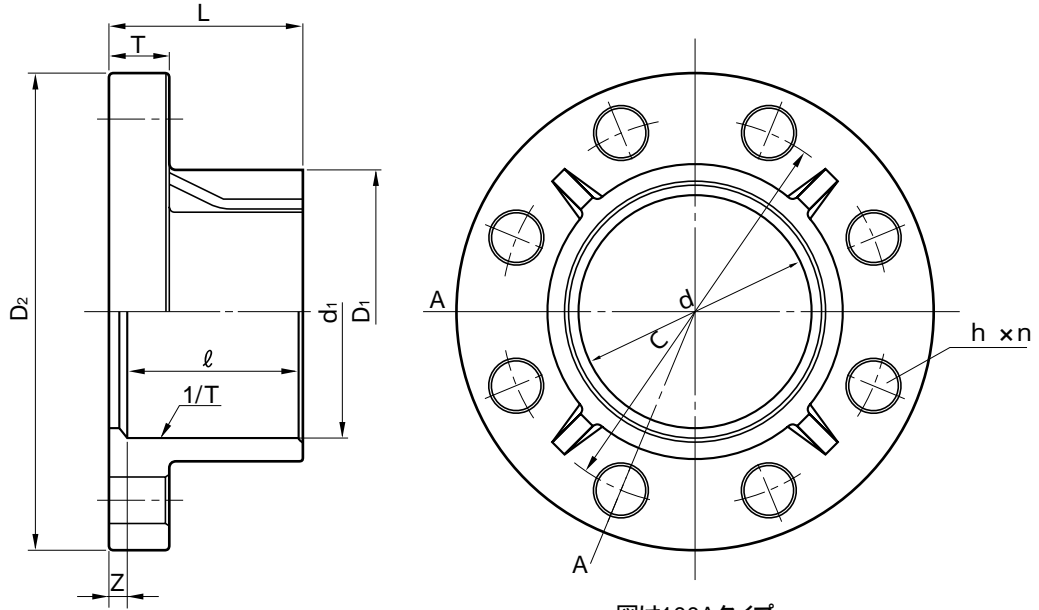


品名

エスロンHT継手
TSフランジ(JIS 10Kタイプ)

(JIS規格外品)



図は100Aタイプ

単位:mm

呼び径 A(B)	d ₁	ℓ	1/T	d(最小)	D ₁	D ₂	L	T	Z	C	h × n	リブ数
13(3/8)	18.40±0.20	26 ^{+4.5} _{-0.5}	1/30	14	26 ^{-2.6}	90±1.5	31±4	14 ^{+1.5} _{-0.5}	5	65±1.0	15×4	---
15(1/2)	22.40±0.20	30 ^{+4.5} _{-0.5}	1/34	17	31 ^{-2.7}	95±1.5	35±4	14 ^{+1.5} _{-0.5}	5	70±1.0	15×4	---
20(3/4)	26.45±0.20	35 ^{+4.5} _{-0.5}	1/34	21	35 ^{-2.8}	100±1.5	40±4	14 ^{+1.5} _{-0.5}	5	75±1.0	15×4	---
25(1)	32.55±0.25	40 ^{+4.5} _{-0.5}	1/34	25	42 ^{-3.8}	125±1.5	45±4	14 ^{+2.0} _{-0.5}	5	90±1.0	19×4	4
30(1 1/4)	38.60±0.25	44 ^{+4.5} _{-0.5}	1/34	31	48 ^{-3.0}	135±1.5	50±4	16 ^{+2.0} _{-0.5}	6	100±1.0	19×4	4
40(1 1/2)	48.70±0.30	55 ^{+4.5} _{-0.5}	1/37	41	61 ^{-5.2}	140±1.5	61±4	16 ^{+2.0} _{-0.5}	6	105±1.0	19×4	4
50(2)	60.80±0.30	63 ^{+4.5} _{-0.5}	1/37	52	73 ^{-4.5}	155±1.5	70±4	20 ^{+2.0} _{-0.5}	7	120±1.0	19×4	4
65(2 1/2)	76.60±0.30	61 ^{+4.5} _{-0.5}	1/48	67	88 ^{-2.5}	175±1.5	70±4	22 ^{+3.0} _{-0.5}	9	140±1.0	19×4	4
80(3)	89.60±0.30	64 ^{+4.5} _{-0.5}	1/49	78	102 ^{-1.5}	185±1.5	72±4	22 ^{+3.0} _{-0.5}	8	150±1.0	19×8	4
100(4)	114.70±0.30	84 ^{+4.5} _{-0.5}	1/56	100	132 ^{-3.8}	210±2.0	90±4	22 ^{+3.0} _{-0.5}	8	175±1.5	19×8	4
125(5)	140.85±0.35	104 ^{+4.5} _{-0.5}	1/58	125	158 ^{-3.2}	250±2.0	114±4	24 ^{+4.0} _{-0.5}	10	210±1.5	23×8	8
150(6)	166.00±0.40	132 ^{+4.5} _{-0.5}	1/63	146	186 ^{-2.0}	280±2.0	142±4	26 ^{+4.0} _{-0.5}	10	240±1.5	23×8	8

注 1.Lの許容差は、±4mmです。

2.TS受口寸法はJIS K 6743(水道用硬質塩化ビニル管継手)に準じます。

3.フランジ寸法はJIS B 2238(鋼製管フランジ通則)に準じます。

品名	エスロンHT継手 TSフランジ(JIS 10Kタイプ)		図番	HT-22
製図	積水化学工業 株式会社	年月日	2002.2	