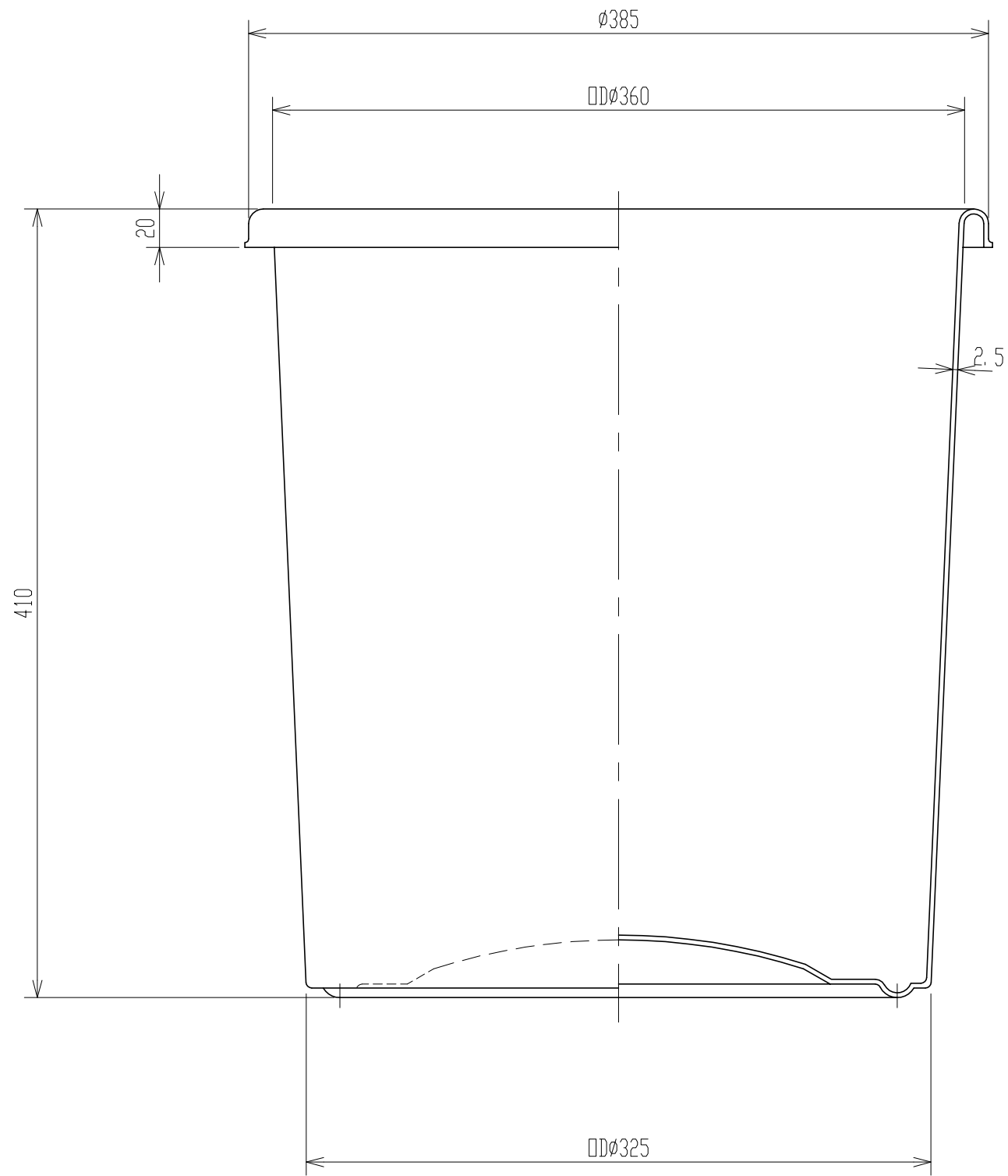


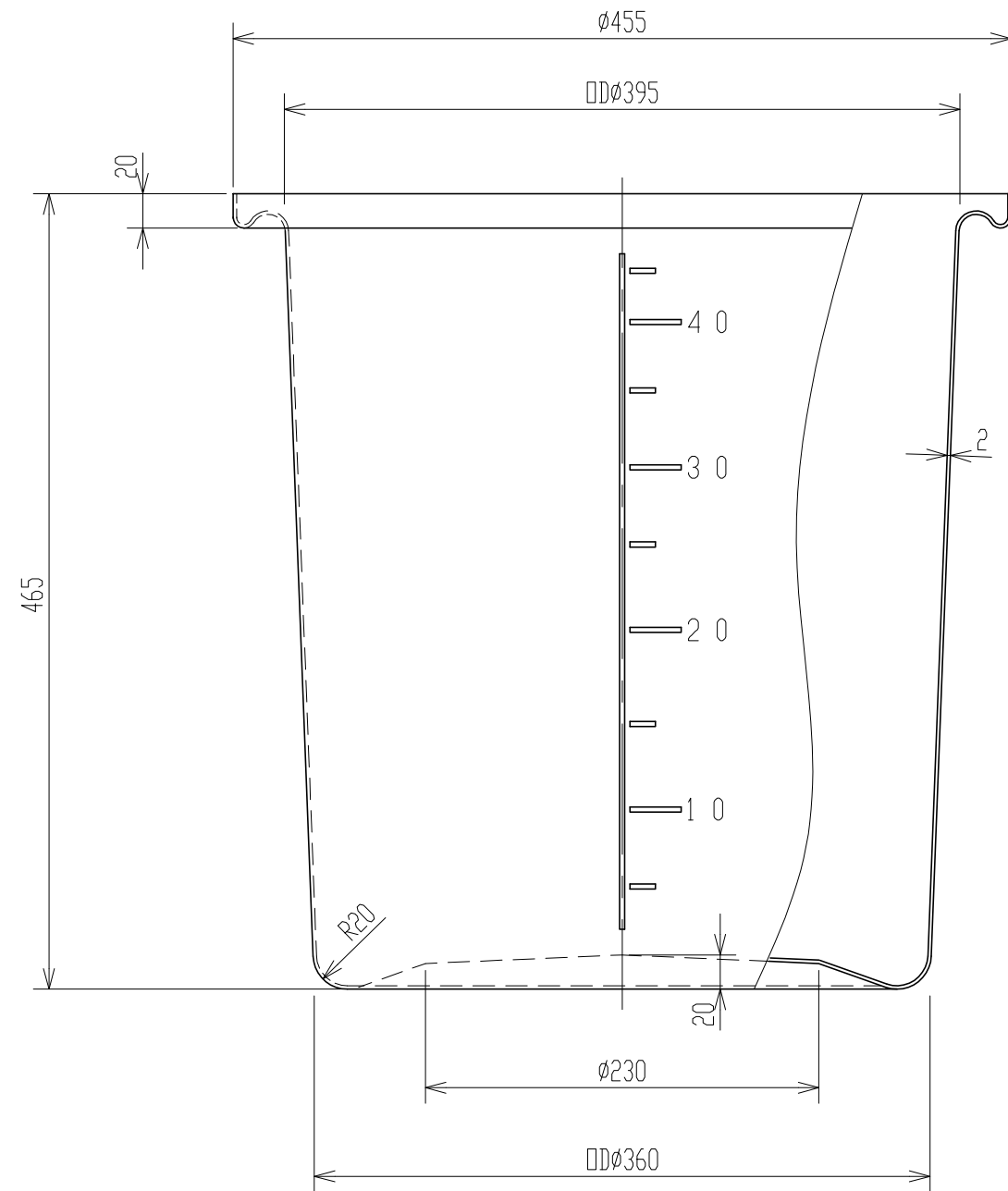
記号	来	歴	年月日	記入
----	---	---	-----	----



2. タンク寸法公差: $\pm 1.5\%$ 。
 注記 1. 材質ハポリエチレントスル。

品番	名称	サイズ	材質	個数	摘要
納入先					
設計	製図	検図	承認	名 M-38 製品図	図 AM0003-S01△
荒木	荒木				
年月日	H4.12.1	尺度	1/3		
スイコ株式会社				図番	AM0003-S01△

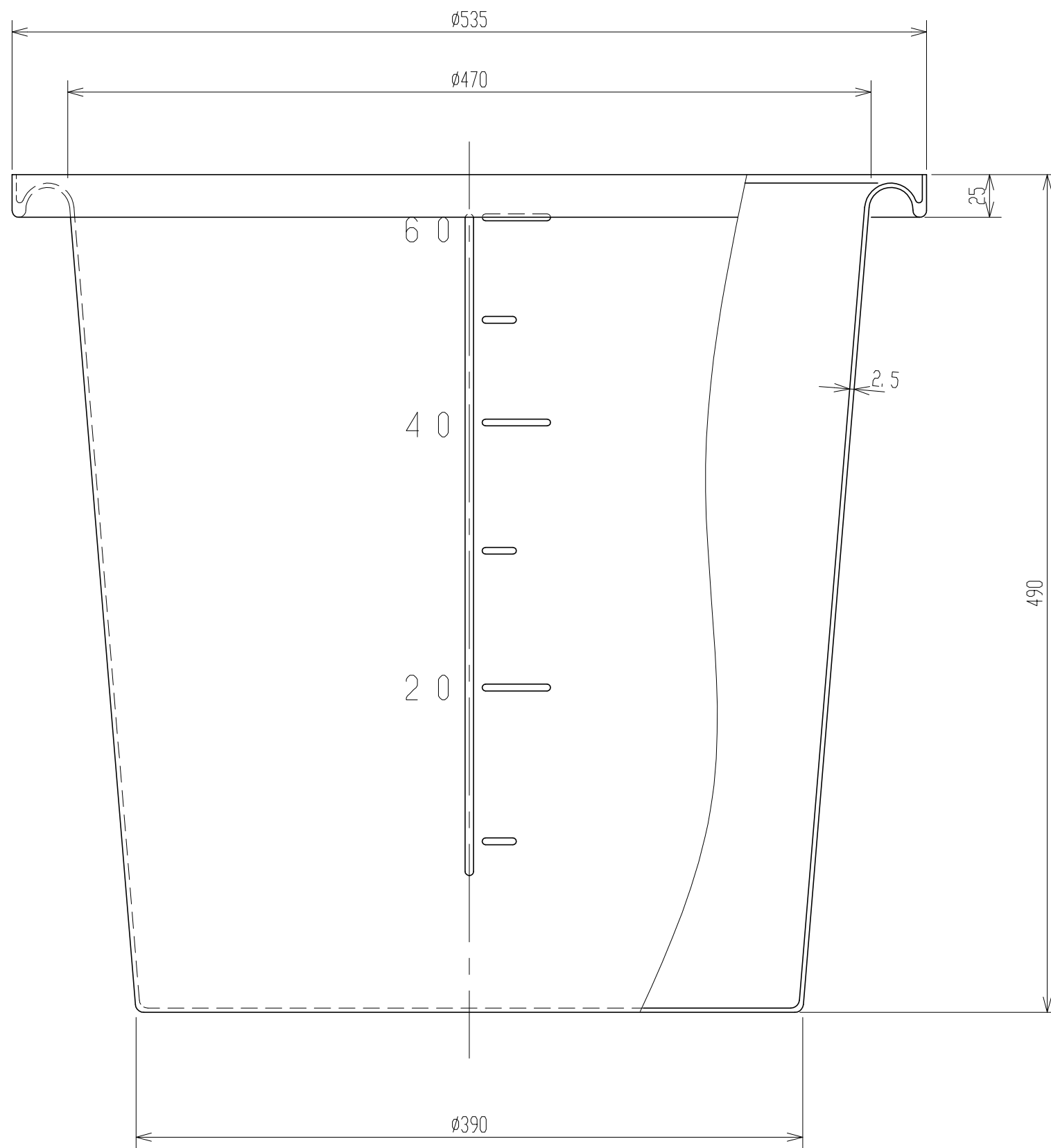
記号	来	歴	年月日	記入
----	---	---	-----	----



2. タンク寸法公差: $\pm 1.5\%$ 。
 注記 1. 材質ハポリエチレントスル。

品番	名称	サイズ	材質	個数	摘要
納入先					
設計	製図	検図	承認	名 M - 45 製品図	図 AM0004-S01△
荒木	荒木				
年月日	H4.12.1	尺度	1/4		
スイコ株式会社				図番	

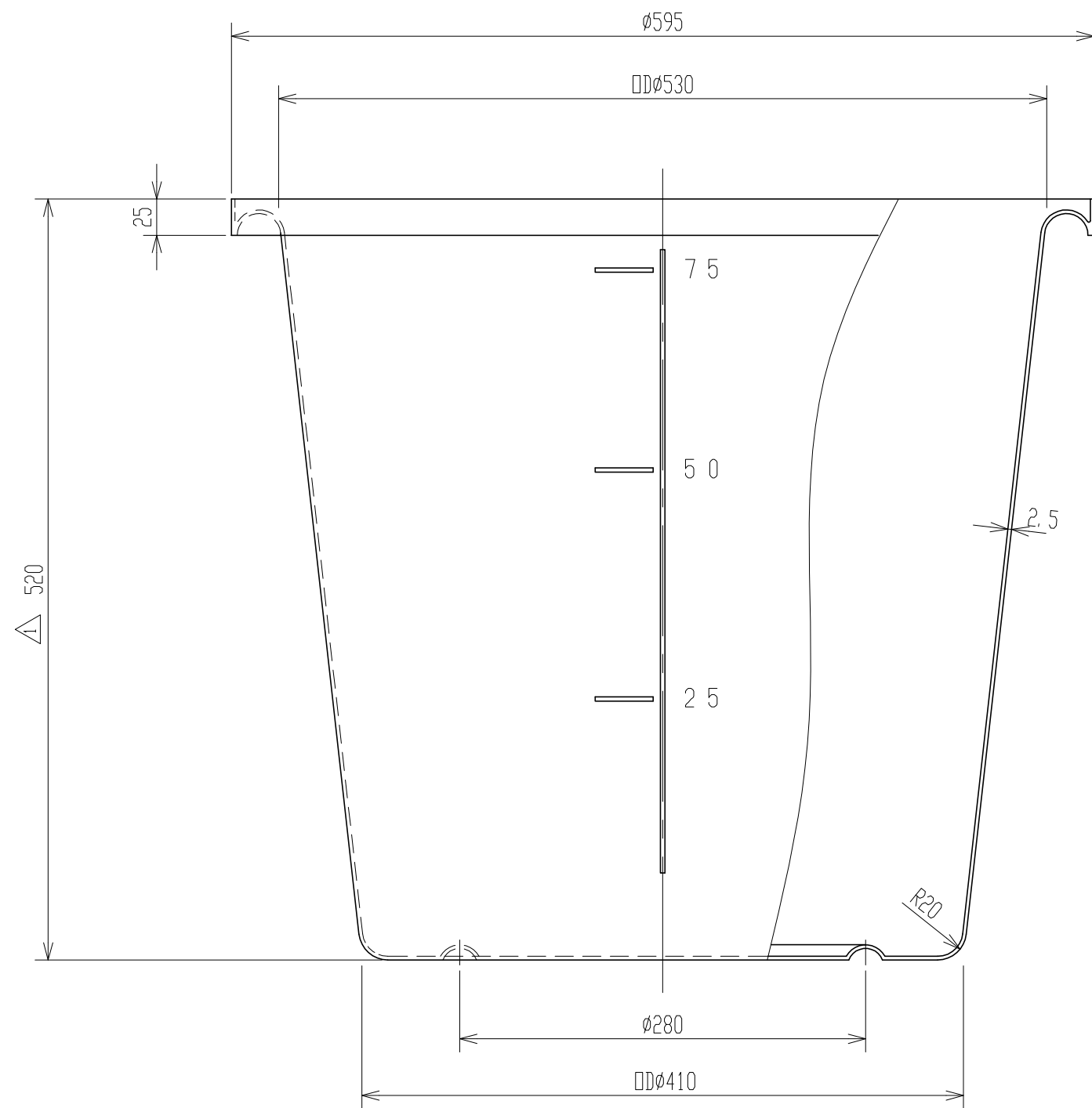
記号	来	歴	年月日	記入
----	---	---	-----	----



2. タンク寸法公差：±1.5%。
 注記 1. 材質ハポリエチレントスル。

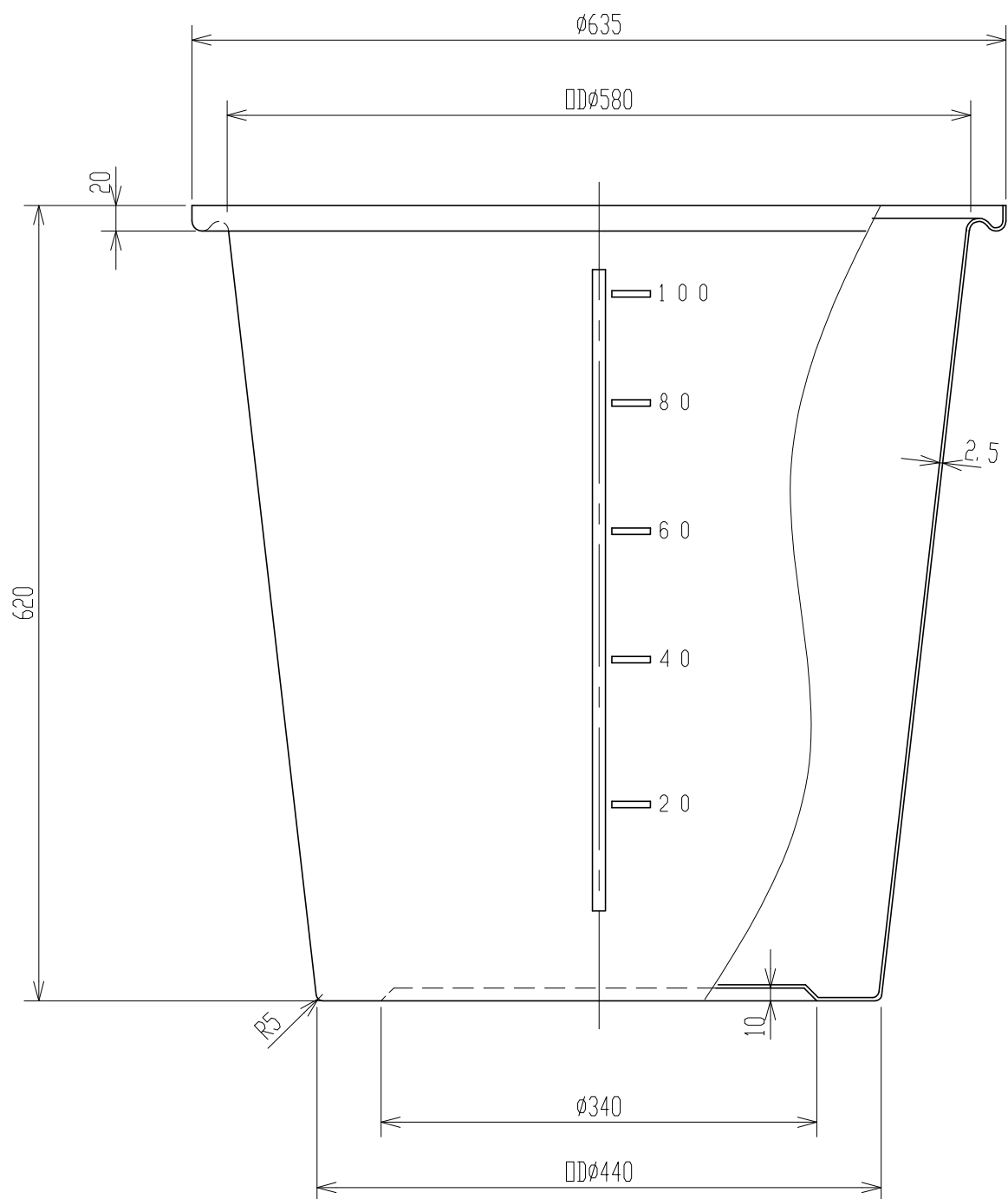
品番	名称	サイズ	材質	個数	摘要	
納入先						
設計	製図	検図	承認	名	M-60	
荒木	荒木					称
年月日	H 8. 2. 21	尺度	1/3			
スイコ株式会社				図番	AM0006-S01△	

記号	来	歴	年月日	記入
----	---	---	-----	----



2. タンク寸法公差: $\pm 1.5\%$ 。
 注記 1. 材質ハポリエチレントスル。

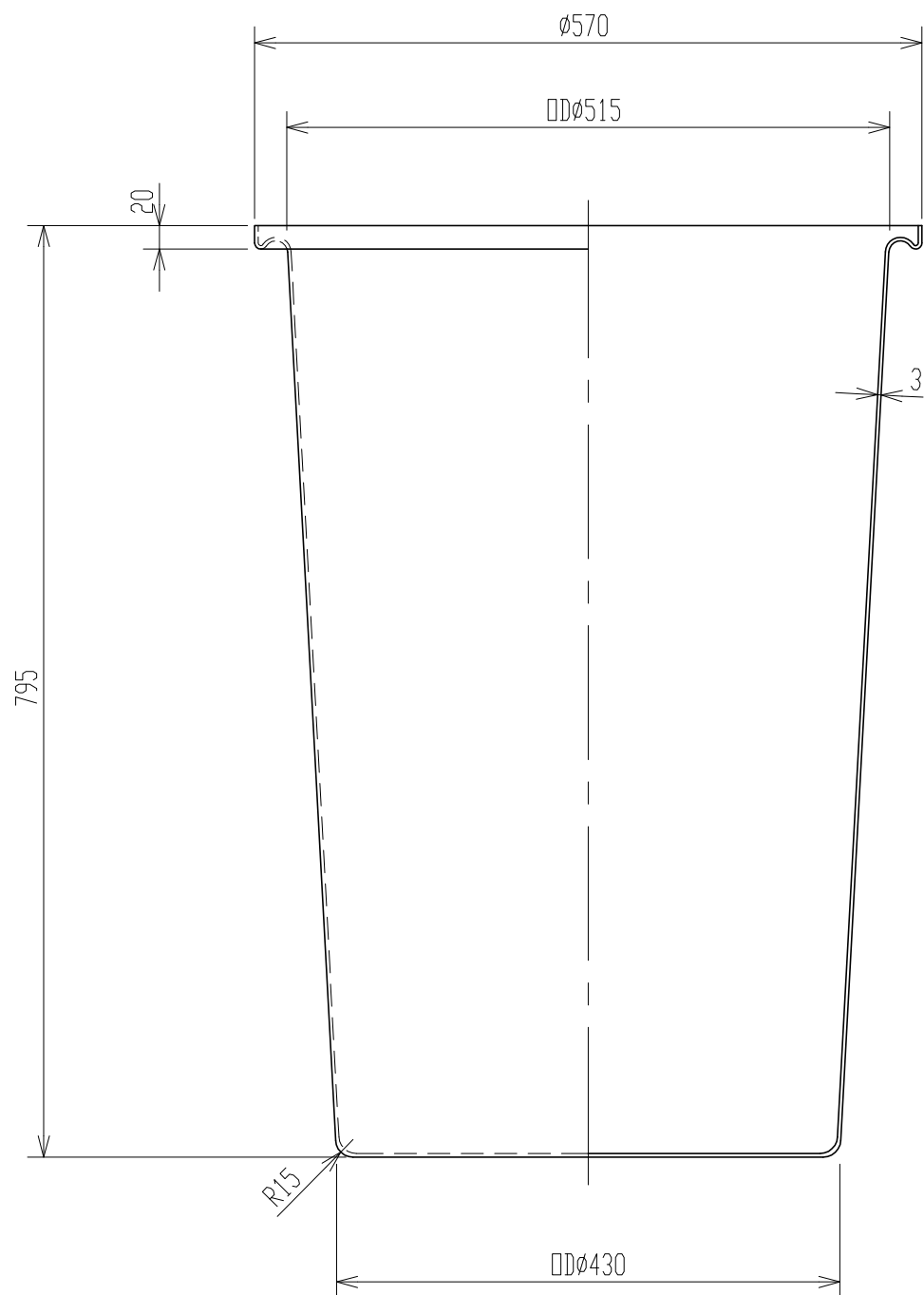
品番	名称	サイズ	材質	個数	摘要
納入先					
設計	製図	検図	承認	名 M-75 製品図	図番 AM0007-S01 Δ
荒木	荒木				
年月日	H4.11.30	尺度	1/4		
スイコ株式会社					



2. 寸法公差: ±1.5%。
 注記 1. 材質ハポリエチレントスル。

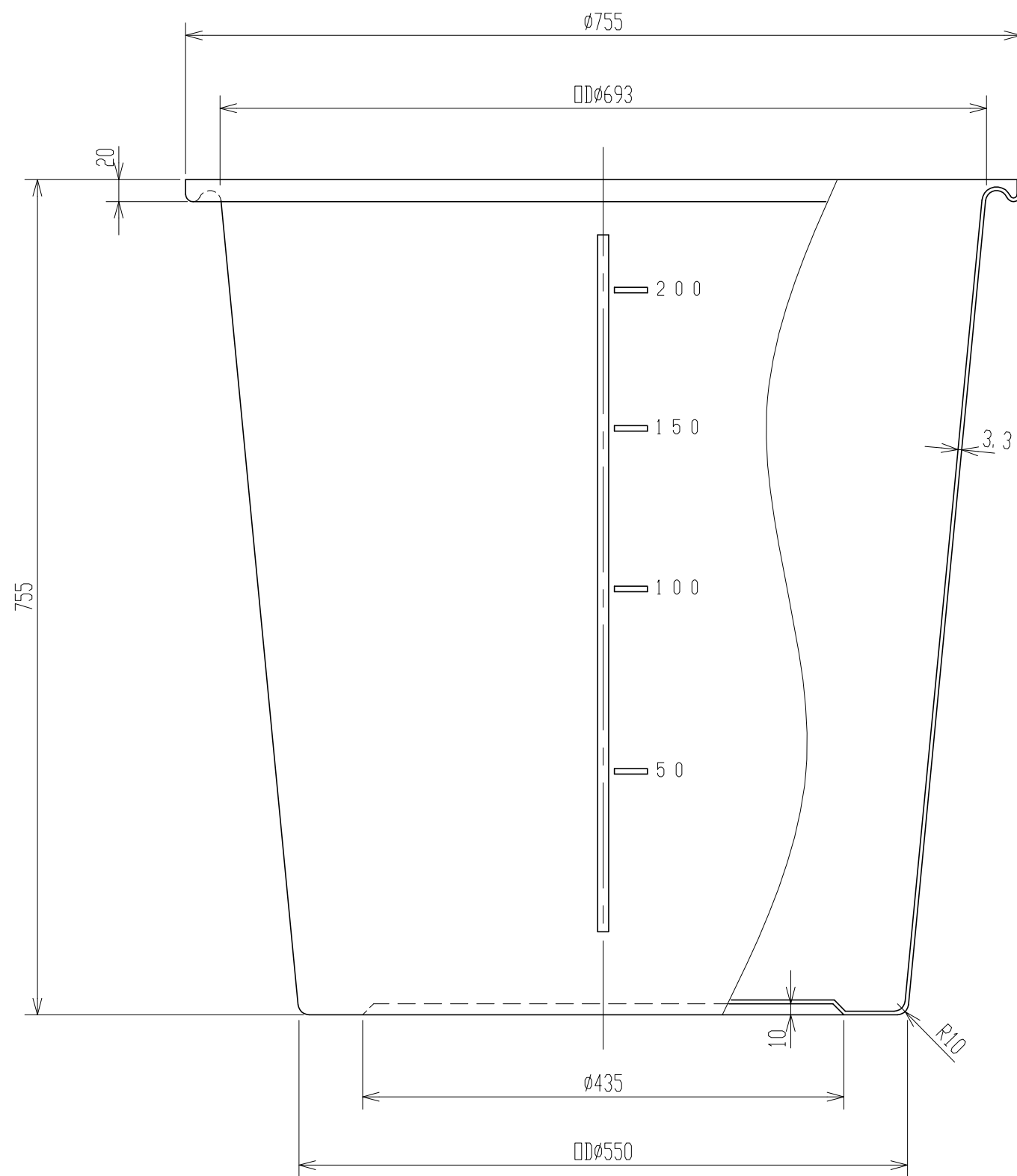
品番	名称	サイズ	材質	個数	摘要
納入先					
設計	製図	検図	承認	名 M-100 製品図	図番 AM0010-S01△
荒木	荒木				
年月日	H4.12.4	尺度	1/5		
スイコ株式会社					

記号	来	歴	年月日	記入
----	---	---	-----	----



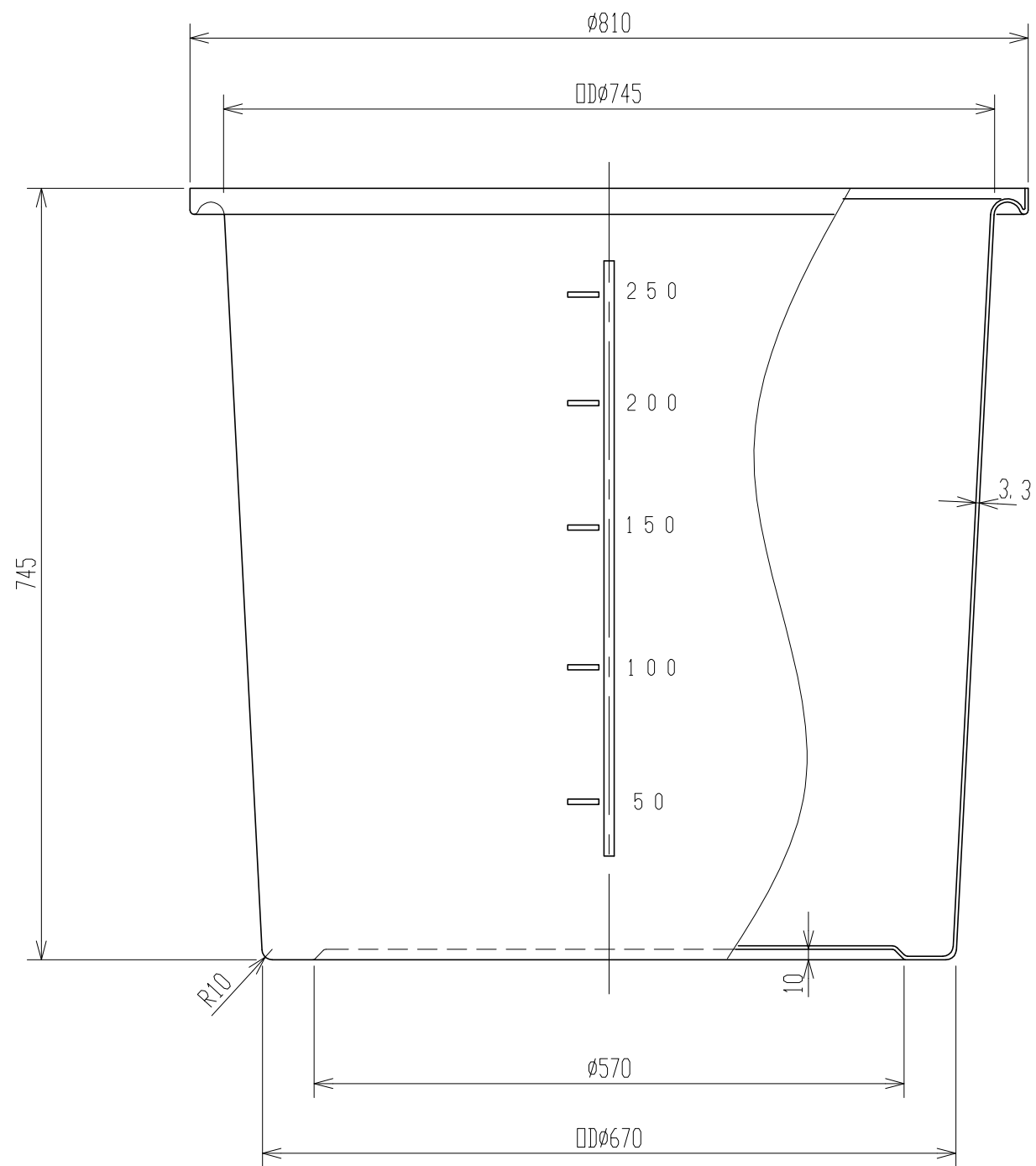
2. タンク寸法公差：±1.5%。
 注記 1. 材質ハポリエチレントスル。

品番	名称	サイズ	材質	個数	摘要
納入先					
設計	製図	検図	承認	名 M-130 製品図	図 AM0013-S01 △
荒木	荒木				
年月日	H4.12.5	尺度	1/6		
スイコ株式会社					



2. タンク寸法公差： $\pm 1.5\%$ 。
 注記 1. 材質ハポリエチレントスル。

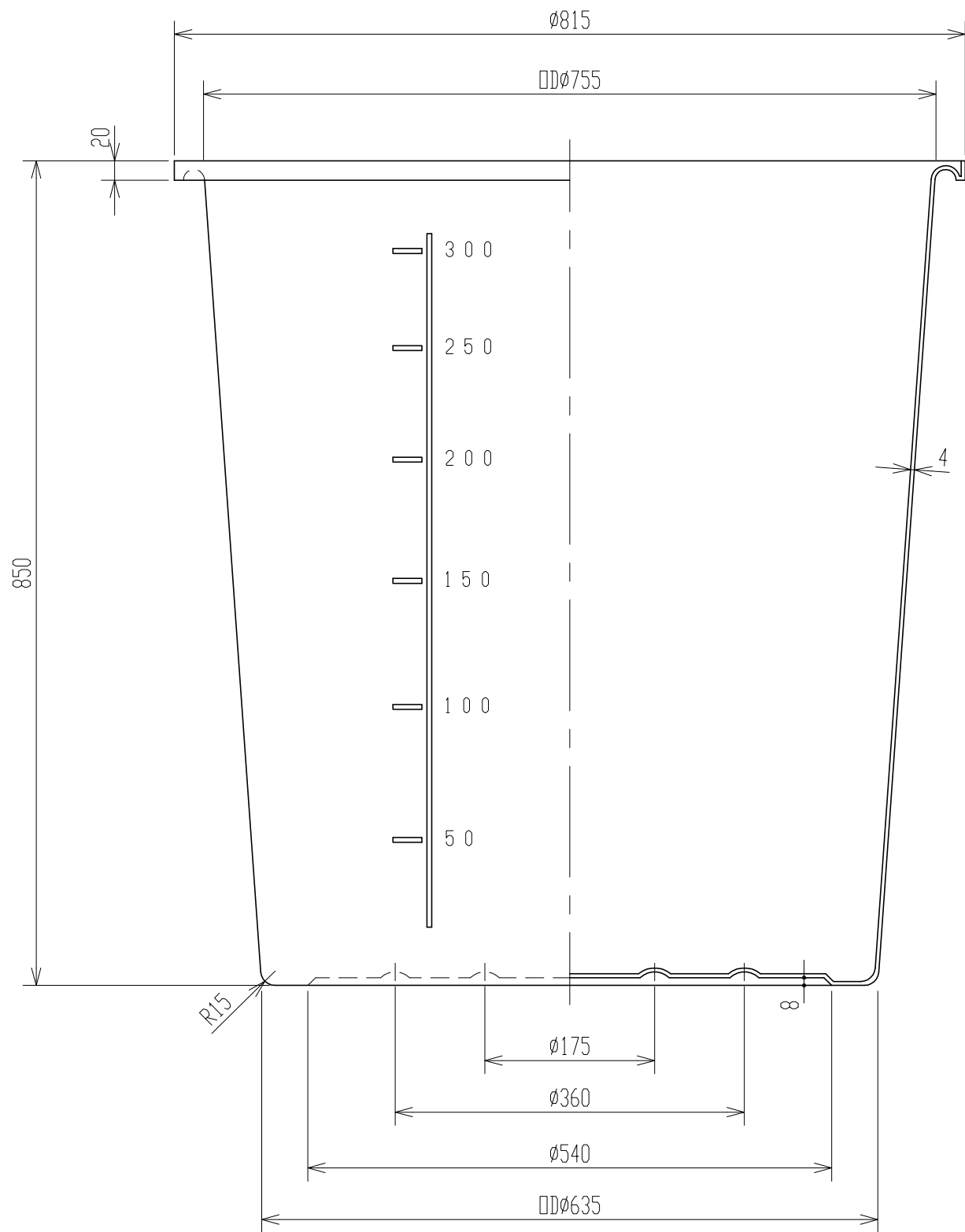
品番	名称	サイズ	材質	個数	摘要
納入先					
設計	製図	検図	承認	名 M-200 製品図	図 AM0020-S01 \triangle
荒木	荒木				
年月日	H4.12.7	尺度	1/5		
スイコ株式会社				図番	



2. タンク寸法公差: $\pm 1.5\%$ 。
 注記 1. 材質ハポリエチレントスル。

品番	名称	サイズ	材質	個数	摘要
納入先					
設計	製図	検図	承認	名 称	M - 250 製品図
荒木	荒木				
年月日	H5.1.16	尺度	1/6		
スイコ株式会社				図番	AM0025-S01 \triangle

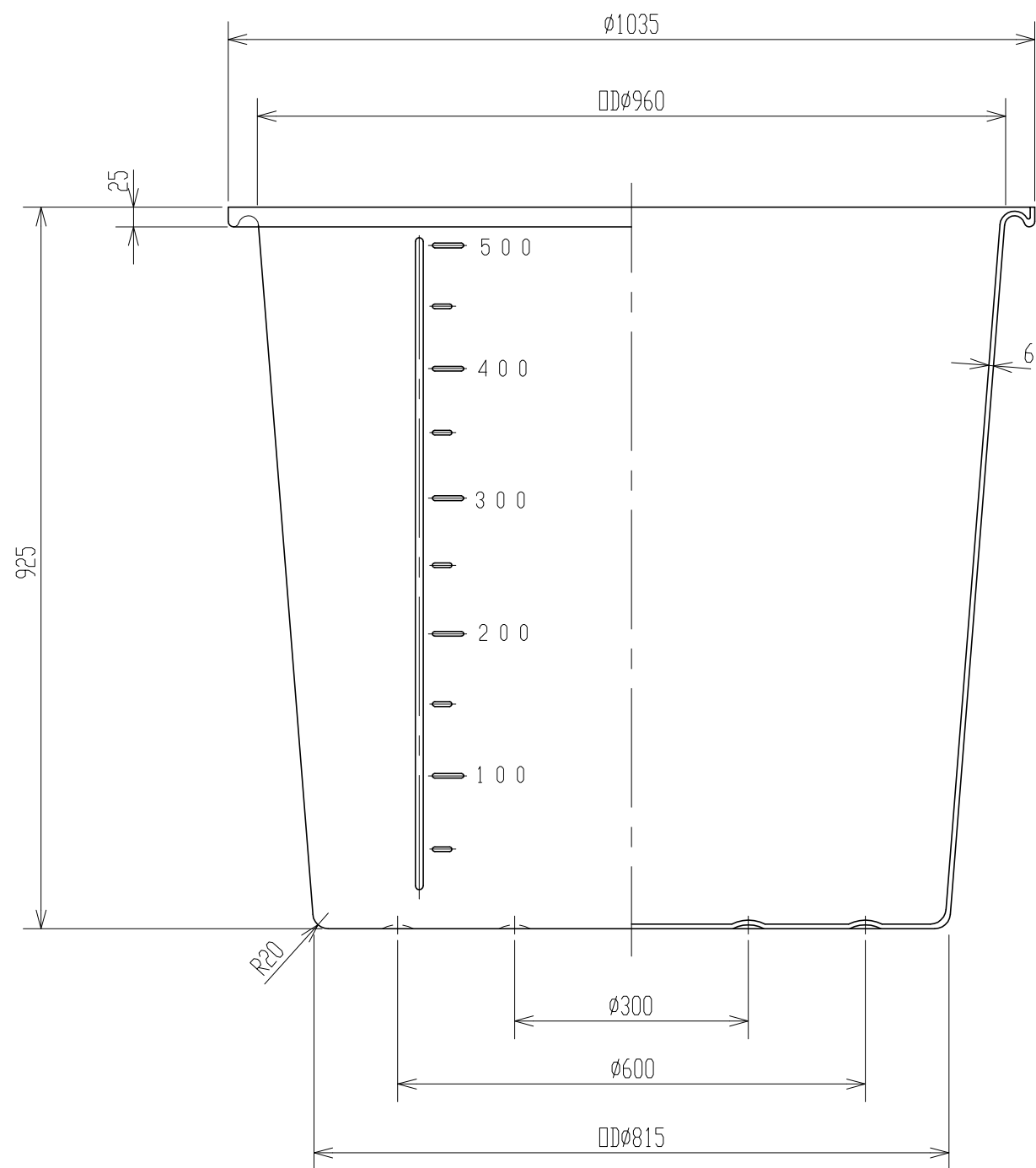
記号	来	歴	年月日	記入
----	---	---	-----	----



2. タンク寸法公差: $\pm 1.5\%$ 。
 注記 1. 材質ハポリエチレントスル。

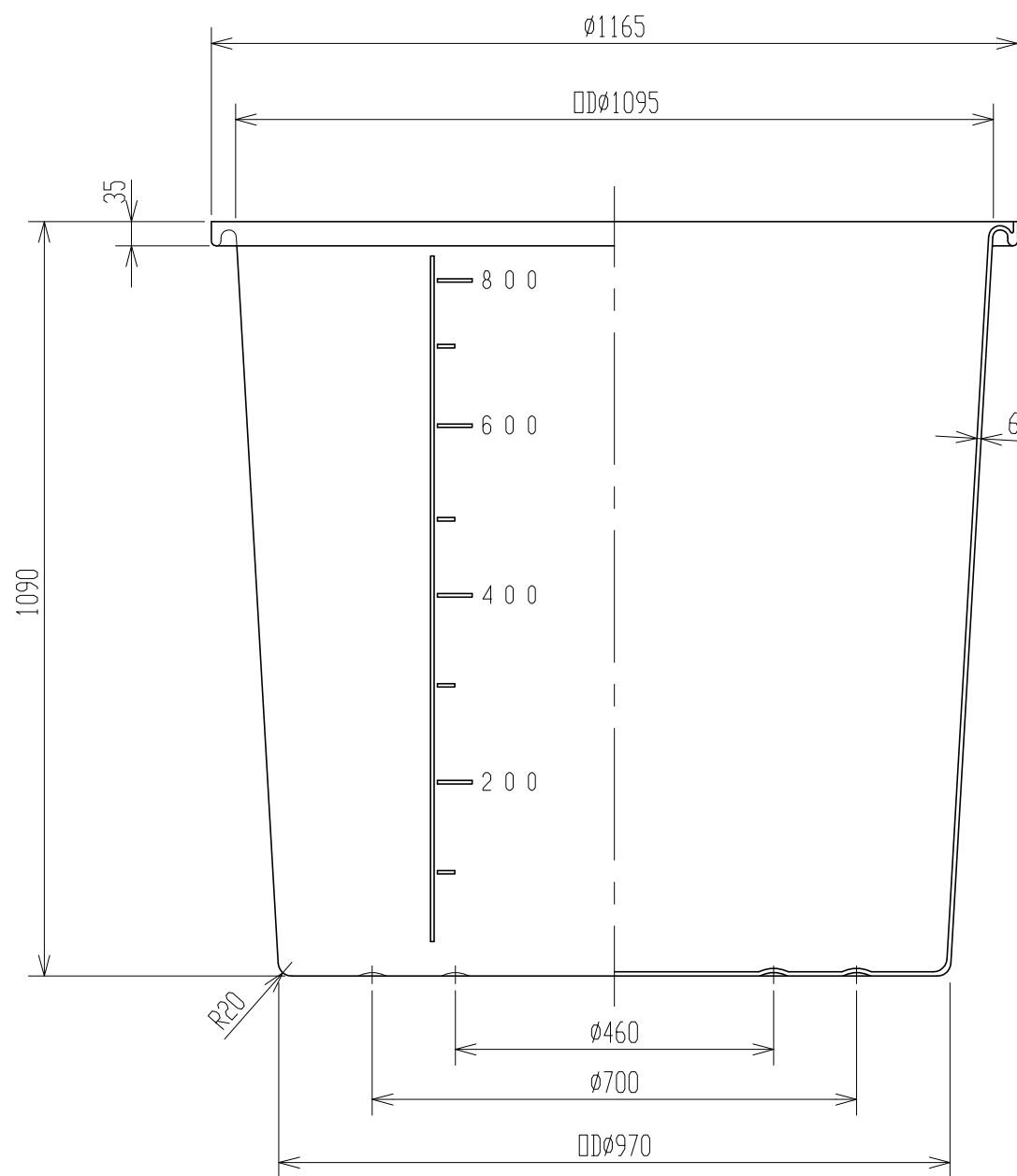
品番	名称	サイズ	材質	個数	摘要
納入先					
設計	製図	検図	承認	名	M-300
荒木	荒木				
年月日	H5. 1. 16	尺度	1/6	図番	製品図
スイコ株式会社					AM0030-S01 \triangle

記号	来	歴	年月日	記入
----	---	---	-----	----



2. タンク寸法公差：±1.5%。
 注記 1. 材質ハポリエチレントスル。

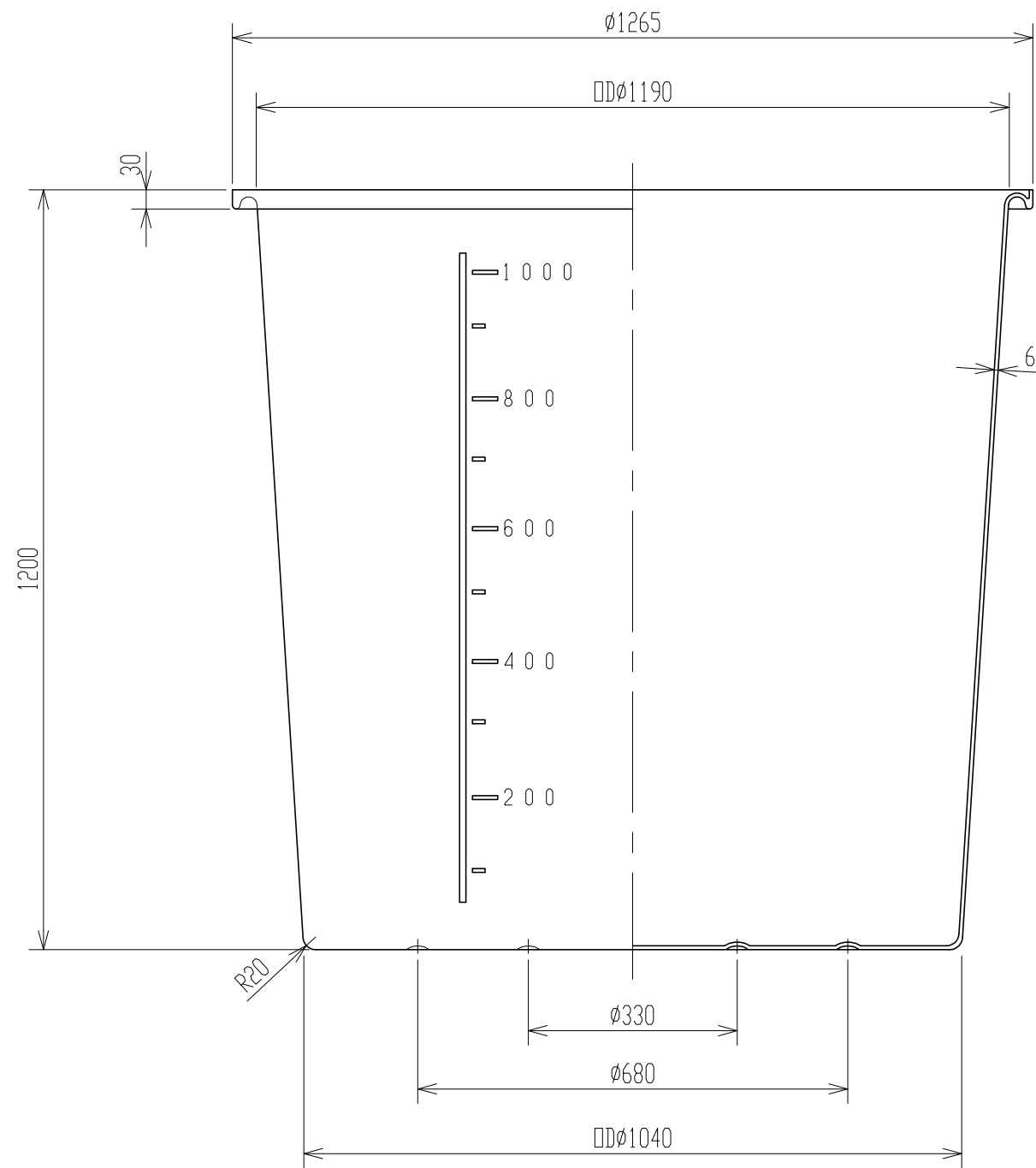
品番	名称	サイズ	材質	個数	摘要	
納入先						
設計	製図	検図	承認	名	M-500	
荒木	荒木					称
年月日	H5. 1. 20	尺度	1/8			
スイコ株式会社				図番	AM0050-S01△	



2. タンク寸法公差: $\pm 1.5\%$ 。
 注記 1. 材質ハポリエチレンスル。

品番	名称	サイズ	材質	個数	摘要
納入先					
設計	製図	検図	承認	名 称	M - 800 製品図
荒木	荒木				
年月日	H5. 1.19	尺度	1/10		
スイコ株式会社				図番	AM0080-S01△

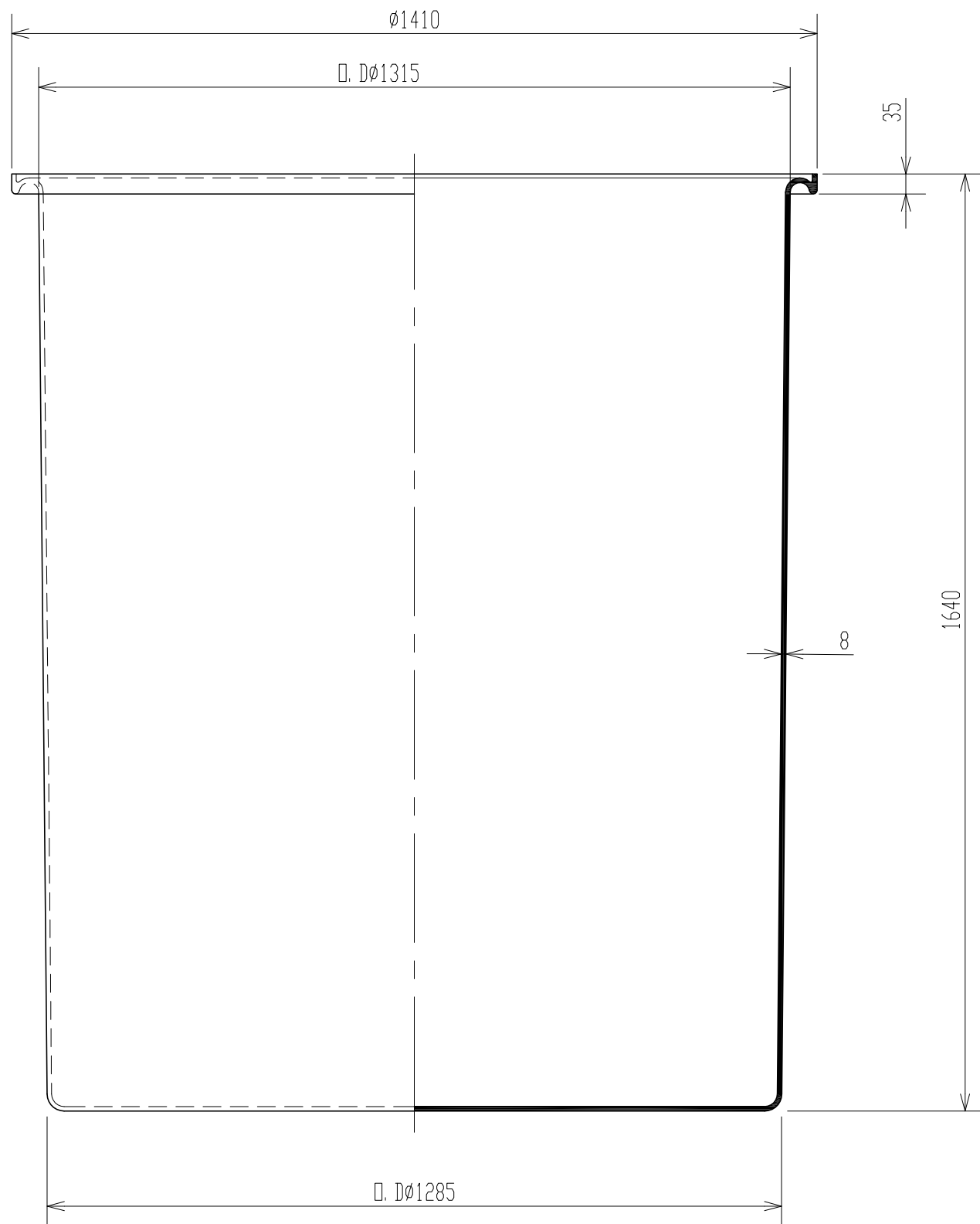
記号	来	歴	年月日	記入
----	---	---	-----	----



2. タンク寸法公差: $\pm 1.5\%$ 。
 注記 1. 材質ハポリエチレントスル。

品番	名称	サイズ	材質	個数	摘要
納入先					
設計	製図	検図	承認	名 M - 1000 製品図	図 AM0100-S01 \triangle
荒木	荒木				
年月日	H5. 1.19	尺度	1/10		
スイコ - 株式会社					

記号	来	歴	年月日	記入
----	---	---	-----	----



2. 寸法公差ハ±1.5%以内トスル.
 注記 1. 材質ハポリエチレントスル.

品番	名称	サイズ	材質	個数	摘要
納入先					
設計	製図	検図	承認	名	M-2000
佐藤(栄)	佐藤(栄)				
年月日	H10. 8. 31	尺度	1/10	図番	製品図
スイコ株式会社					AM020-S01△