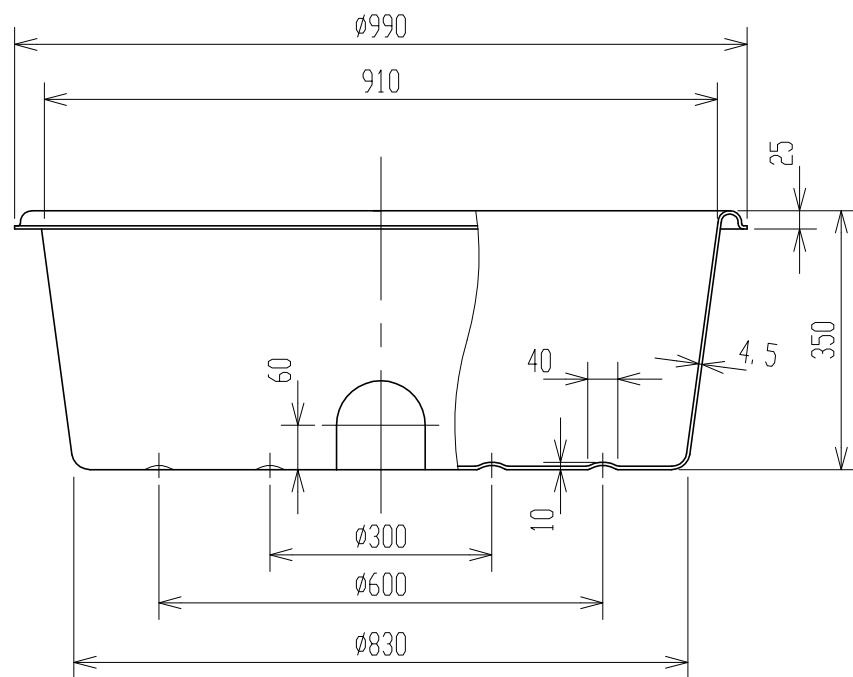
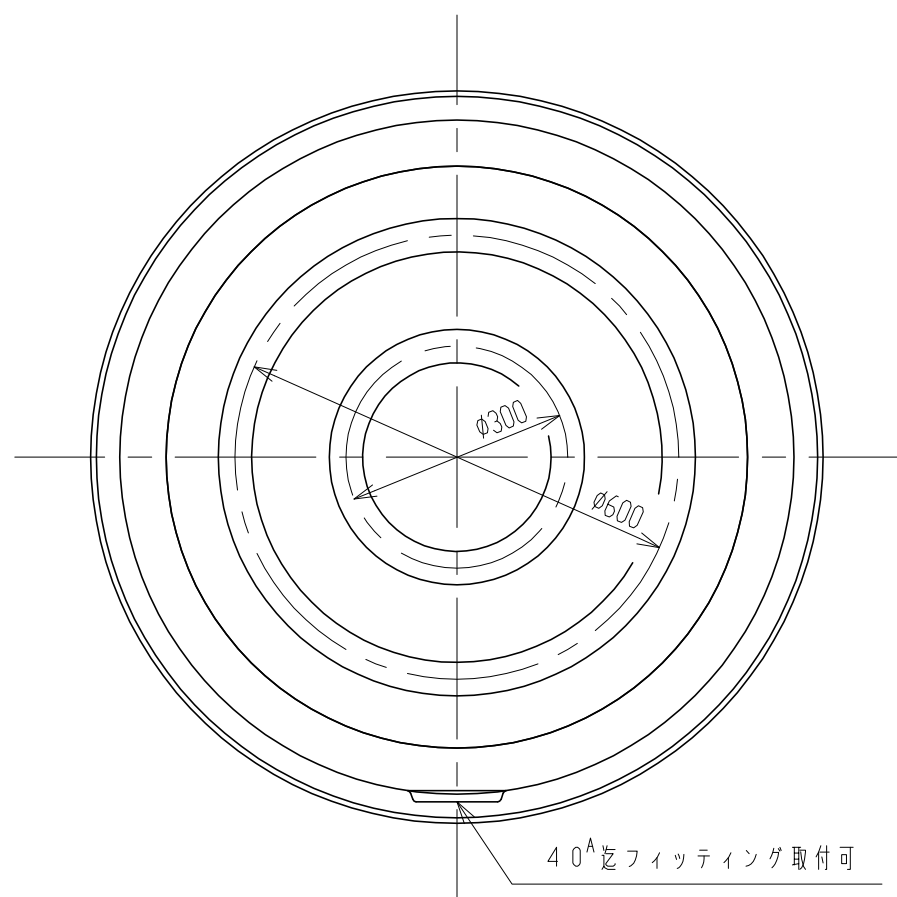


注記 1. タンク寸法公差 $\pm 1.5\%$ トスル。

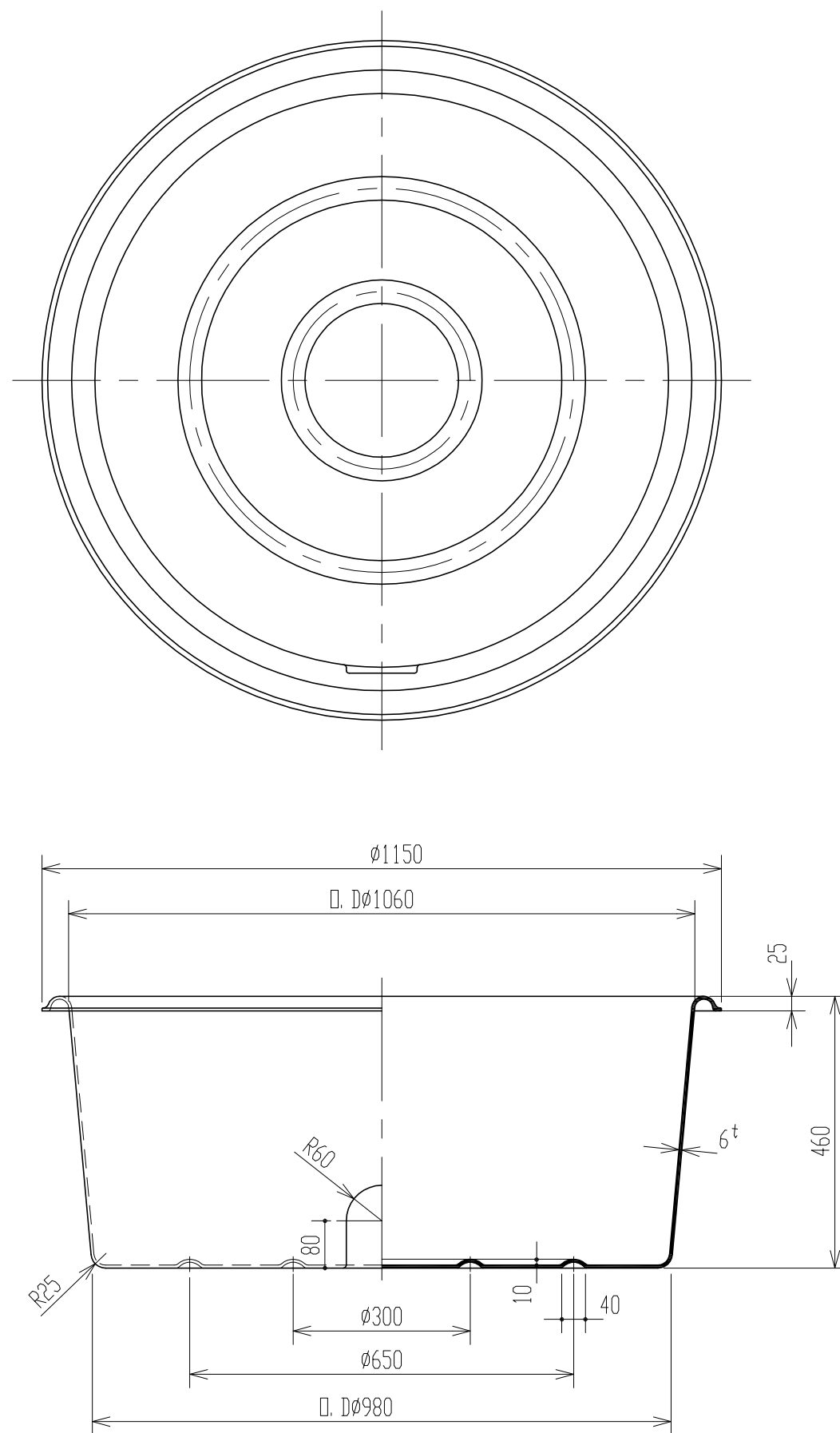
品番	名	称	サイズ	材質	個数	摘要
納入先						
設計	製図	検図	承認	名		
——	荒木					
年月日	H 7. 9. 21	尺度	1/6	称 ML - 90		
スイコ - 株式会社				図番	840279 - 03△	



注記 1. 寸法公差ハ、±1.5%トスル。

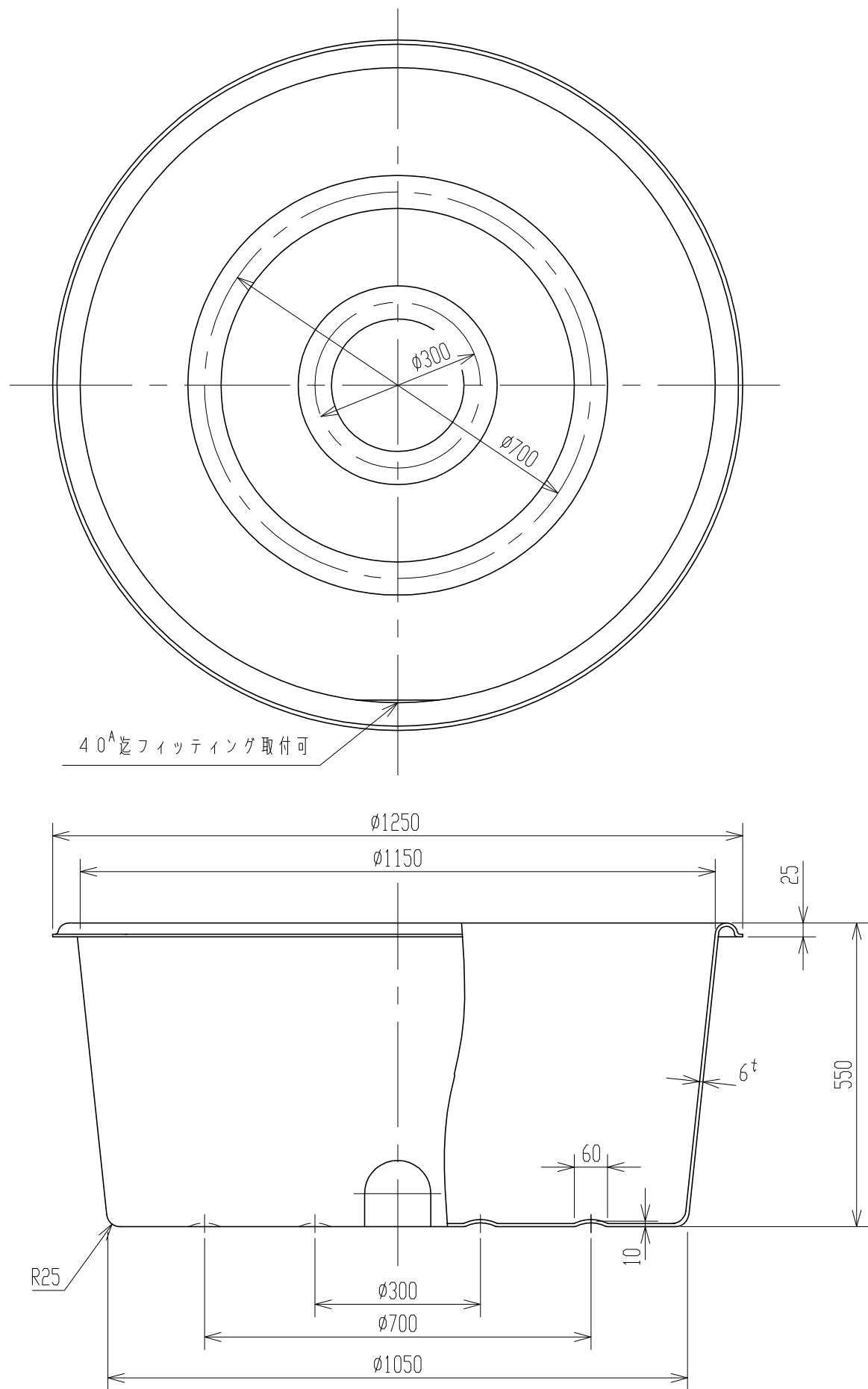
品番	名	称	サイズ	材質	個数	摘要
納入先						
設計	製図	検図	承認	名		
——	小倉					
年月日	S57.7.27	尺度	1/10	称 ML-190		
スイコ株式会社				図番	82674-07 △	

記号	来	歴	年月日	記入
----	---	---	-----	----



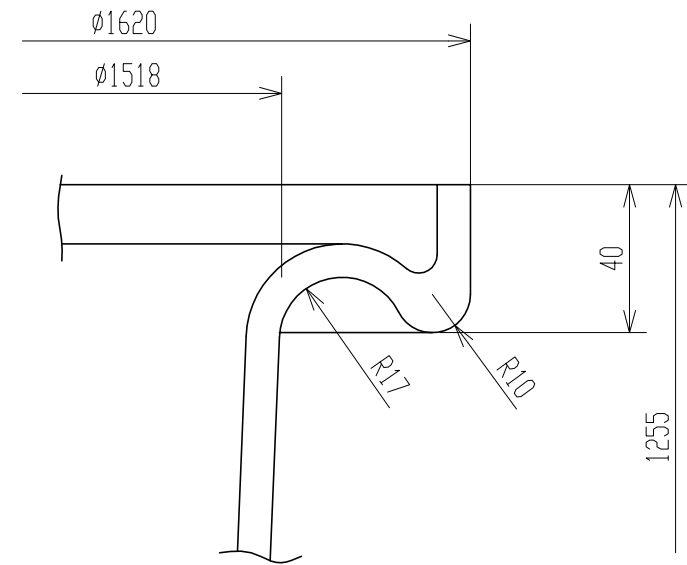
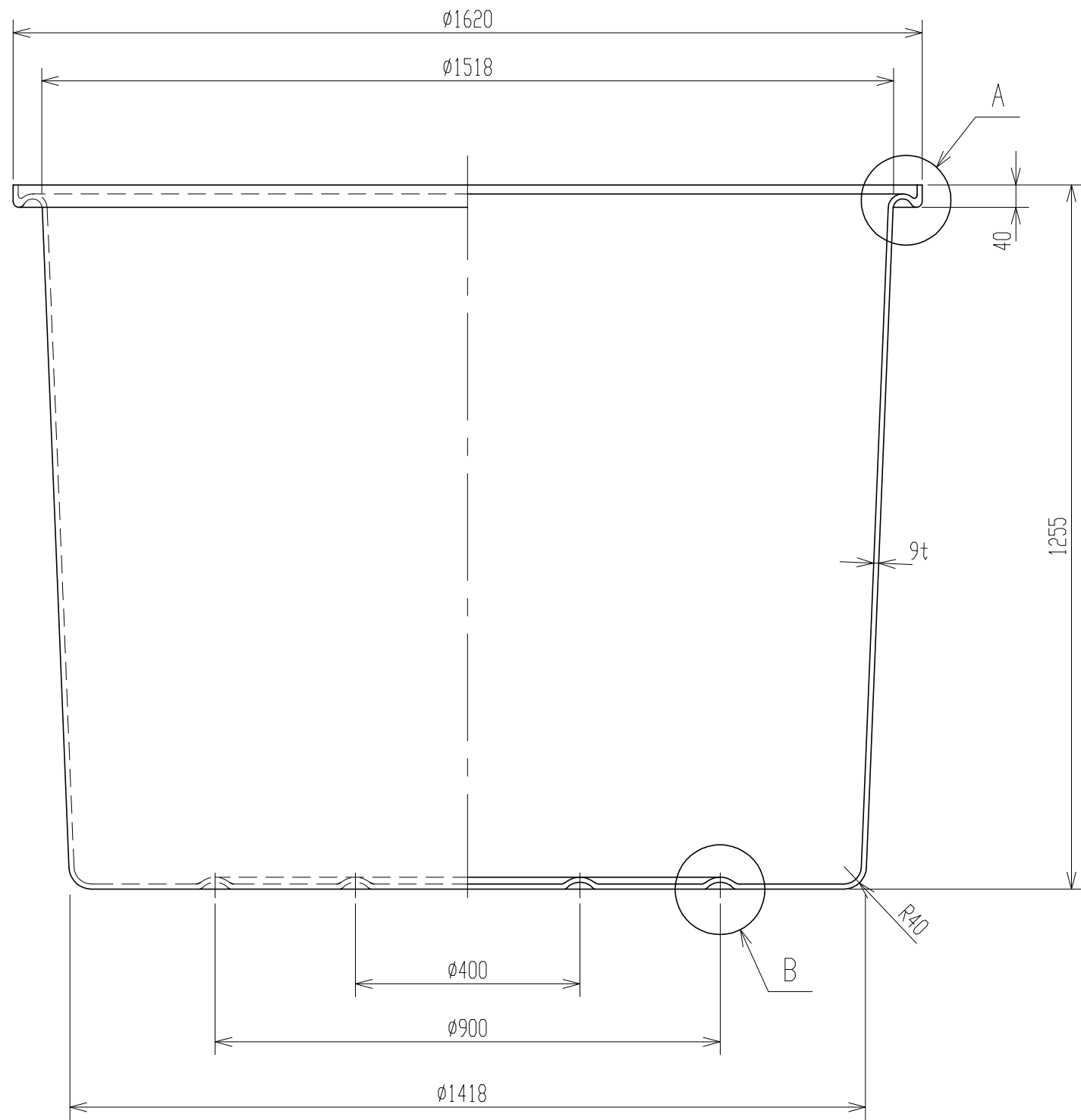
注記 1. 寸法公差ハ±1.5%以内トスル.

品番	名称	サイズ	材質	個数	摘要
納入先					
設計	製図	検図	承認	名	
—	小倉			ML-350	
年月日	H10. 9.14	尺度	1/10	称	
スイコ株式会社				図番	
				800101-02△	

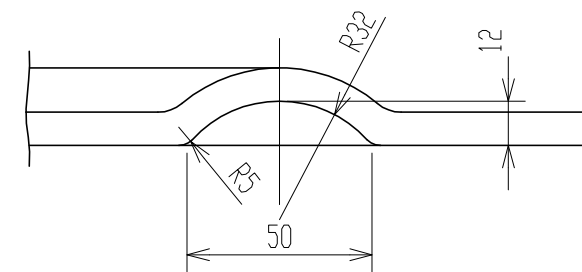


注記 1. 寸法公差ハ、±1.5%トスル。

品番	名称	サイズ	材質	個数	摘要
納入先					
設計	製図	検図	承認	名	
—	小倉			ML-500	
年月日	S53.12.25	尺度	1/10	称	
スイコ株式会社				製品図	
図番				780500-12△	



A部詳細  
(S = 1 / 2)



B部詳細  
(S = 1 / 2)

注記：タンク寸法差±1.5%生ジルコトガアリマス

品番	名称	サイズ	材質	個数	摘要
納入先					
設計	製図	検図	承認	名 ML-2000 製品図	
—— 佐藤(栄)					
年月日	H 3. 9. 19	尺度	1 / 10	図 番 290133-09△	
スイコ株式会社					