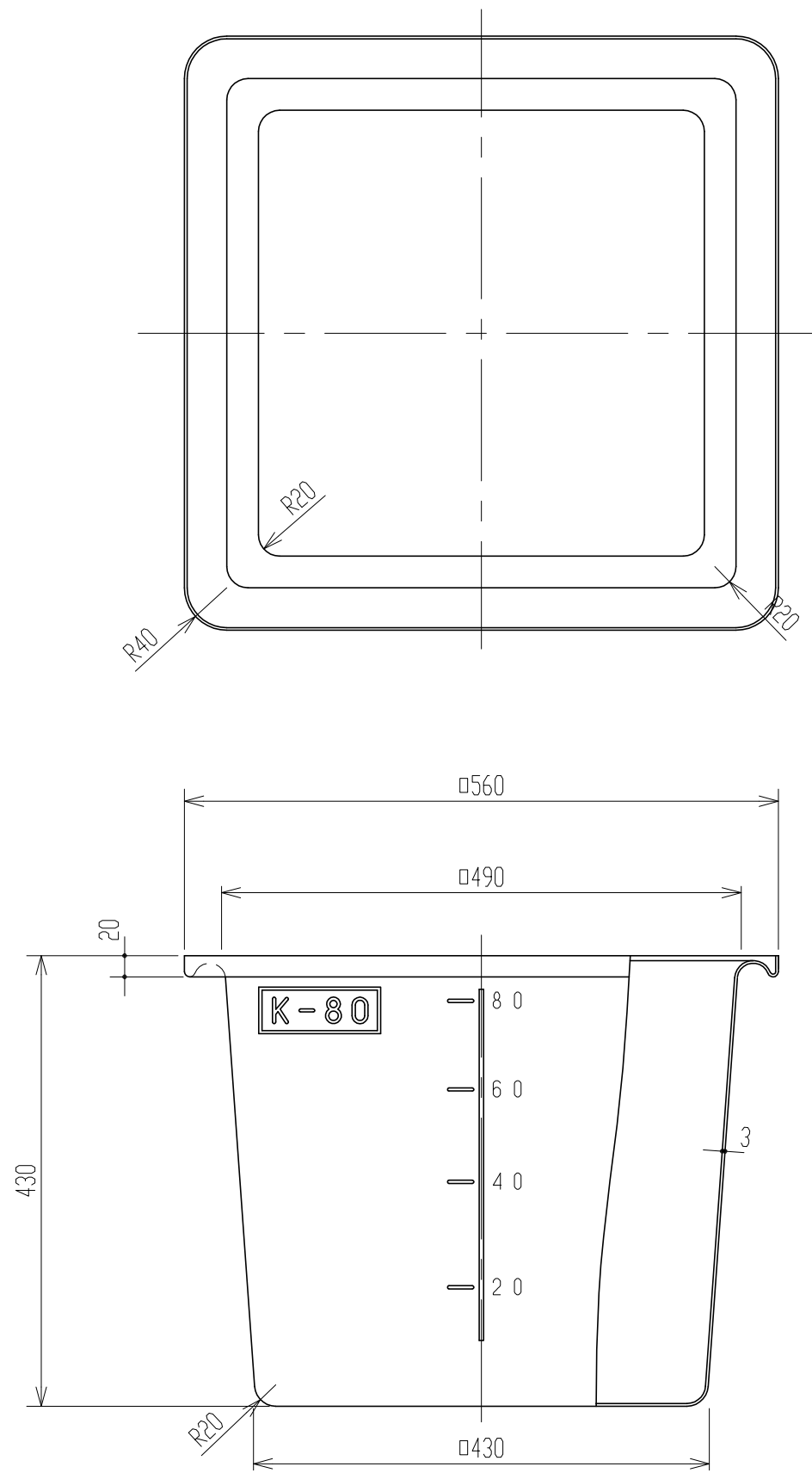


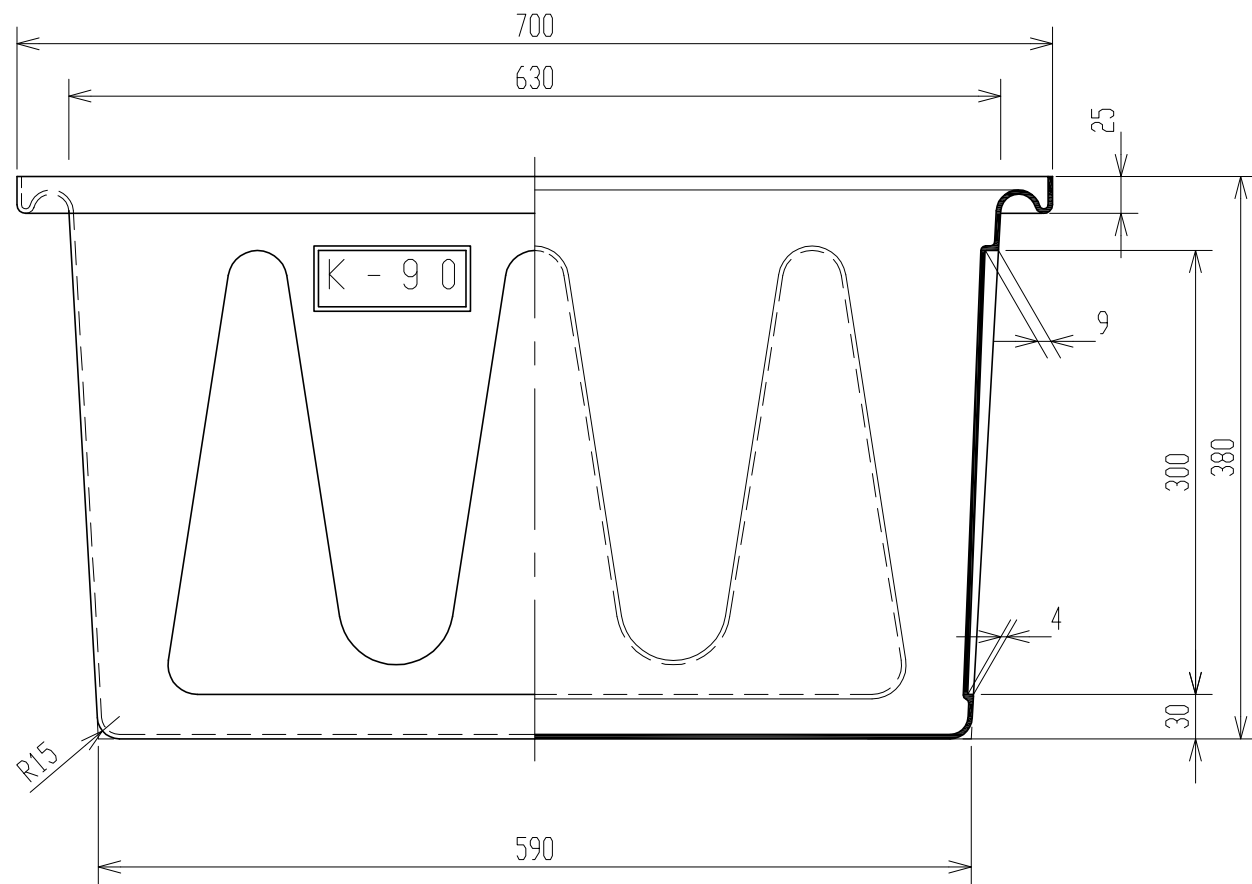
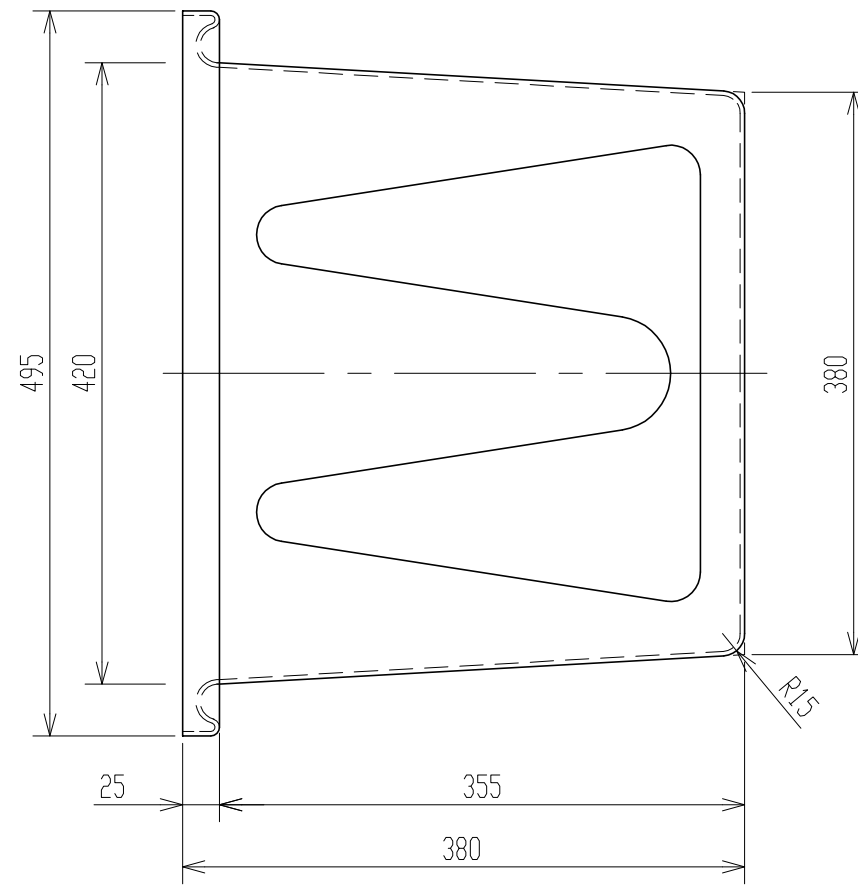
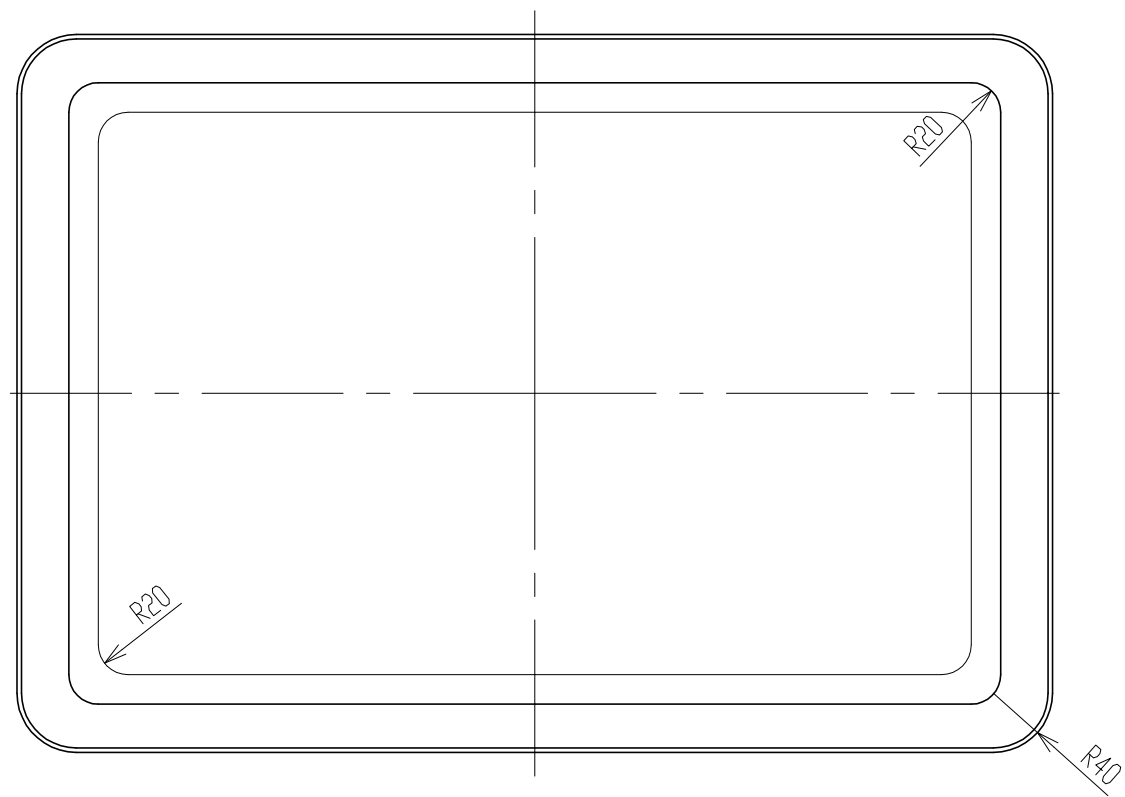
2. 材質はポリエチレンとする。
 注記 1. 寸法公差は±1.5%とする。

品番	名称	サイズ	材質	個数	摘要
納入先					
設計	製図	検図	承認	名	K-70
神原	神原				
年月日	H13.11.30	尺度	1/5	称	製品図
スイコ株式会社				図番	AK0007-S01△



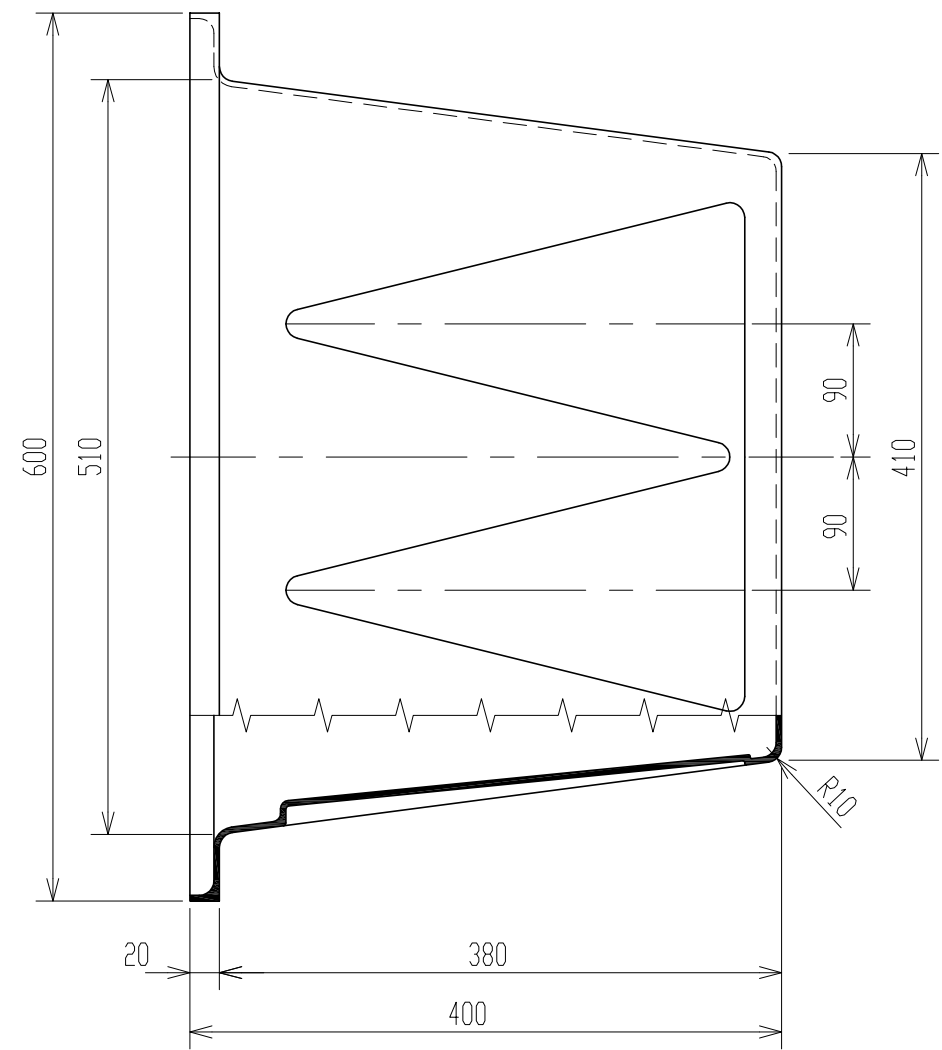
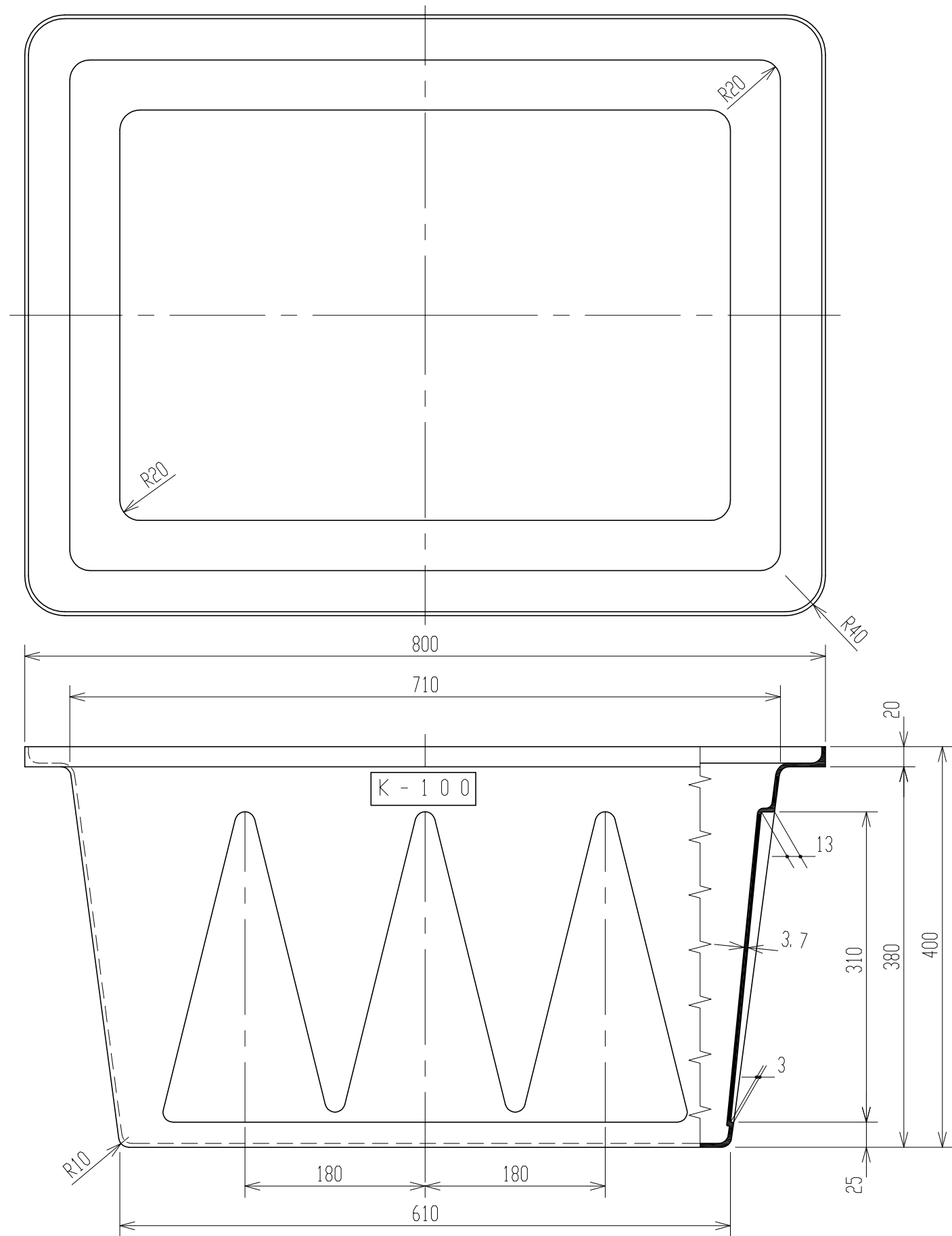
2. 材質はポリエチレンとする。
 注記 1. 寸法公差は±1.5%とする。

品番	名称	サイズ	材質	個数	摘要
納入先					
設計	製図	検図	承認	名	K-80
荒木	荒木				
年月日	H4. 3. 5	尺度	1/6	図	製品図
スイコ株式会社				図番	AK0008-S01 △



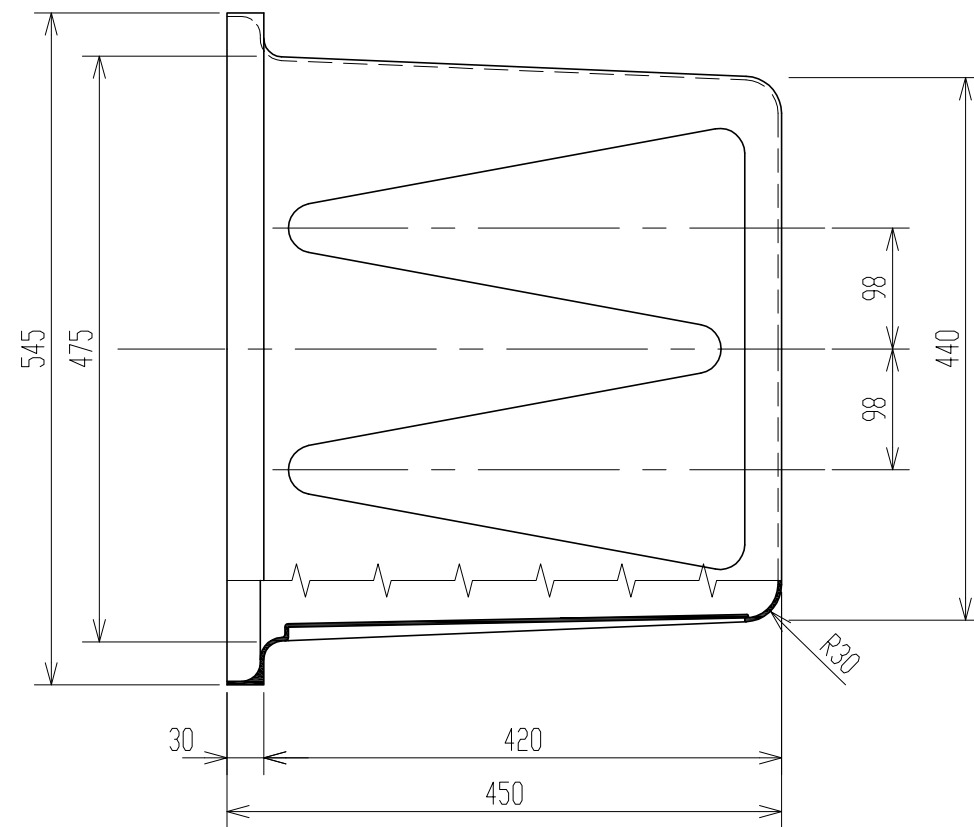
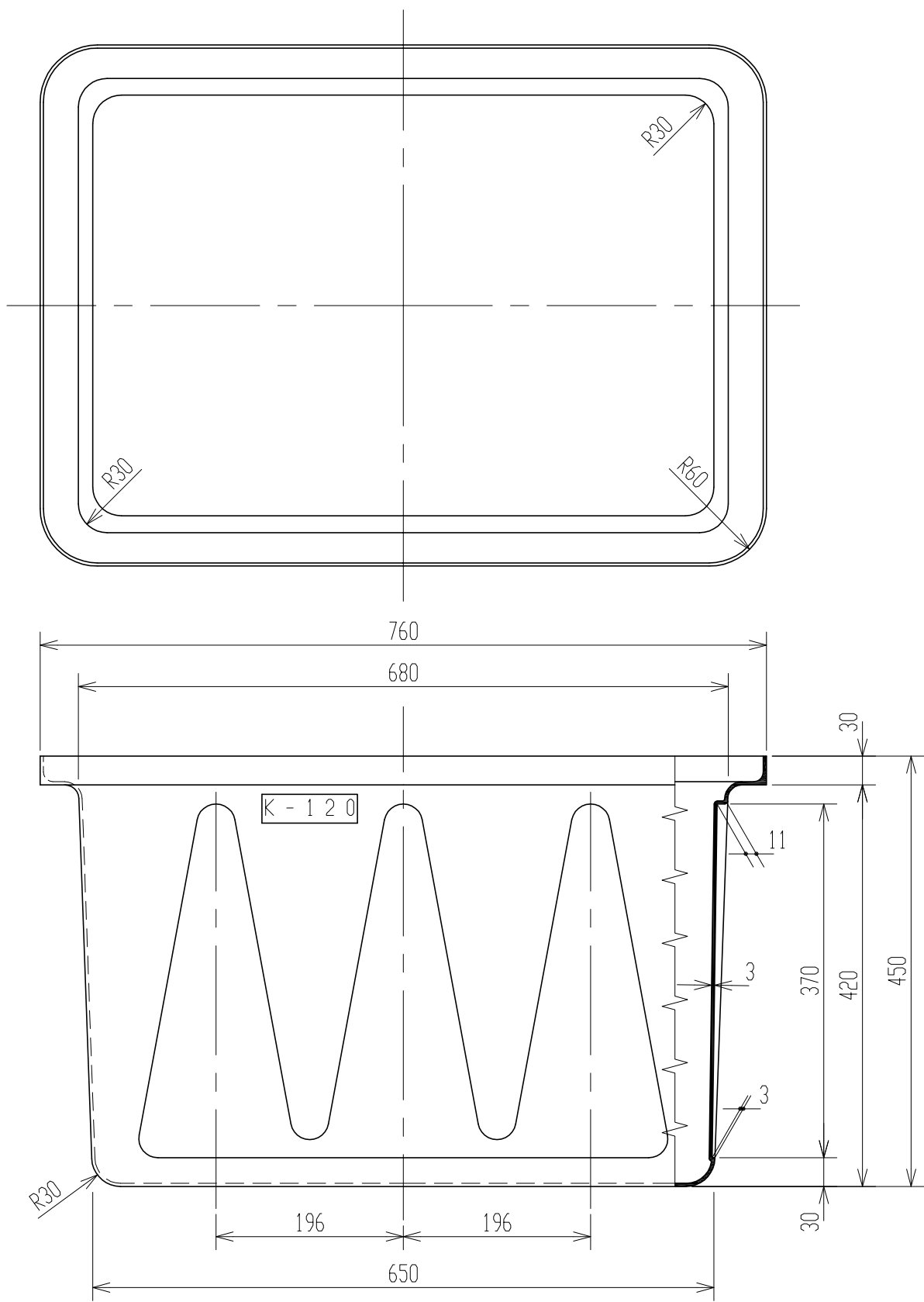
2. 寸法ハ外寸トスル.
 注記 1. 寸法公差ハ±1.5%以内トスル.

品番	名称	サイズ	材質	個数	摘要
納入先					
設計	製図	検図	承認	名	
—— 佐藤(栄)				K-90	
年月日	尺度	1/5		称	
H11. 4. 5				製品図	
スイコ株式会社				図番	361932-04 △



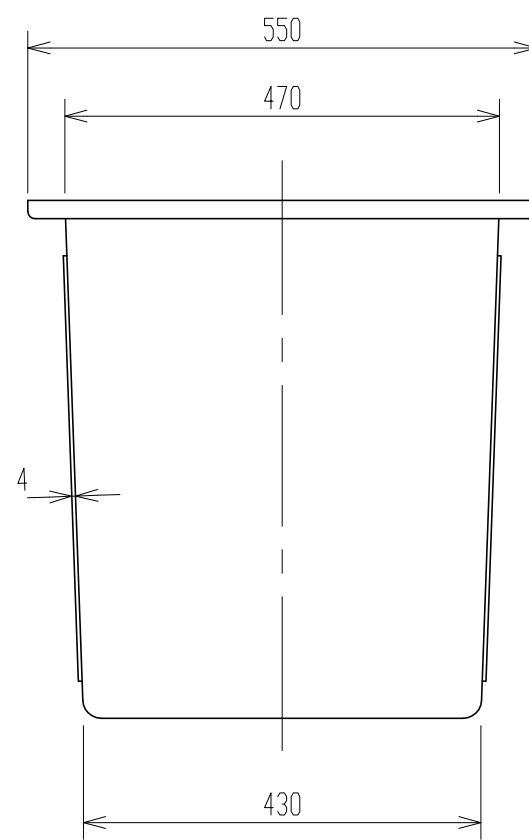
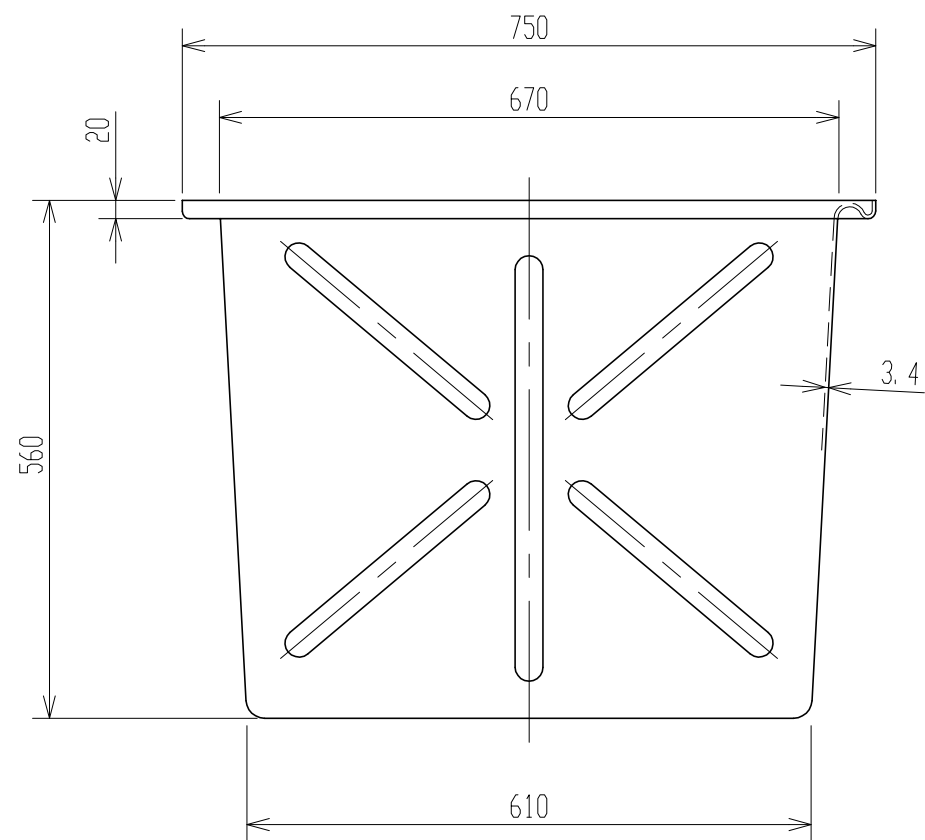
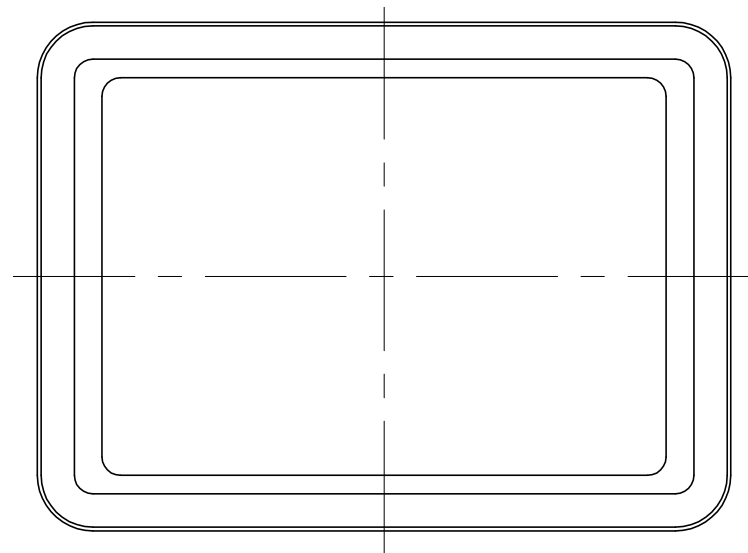
2. 材質はポリエチレンとする。
 注記 1. 寸法公差は±1.5%とする。

品番	名称	サイズ	材質	個数	摘要
納入先					
設計	製図	検図	承認	名	K-100
佐藤(栄)	佐藤(栄)				
年月日	H10. 9.24	尺度	1/5	図番	製品図
スイコ株式会社				AK0010-S01	△



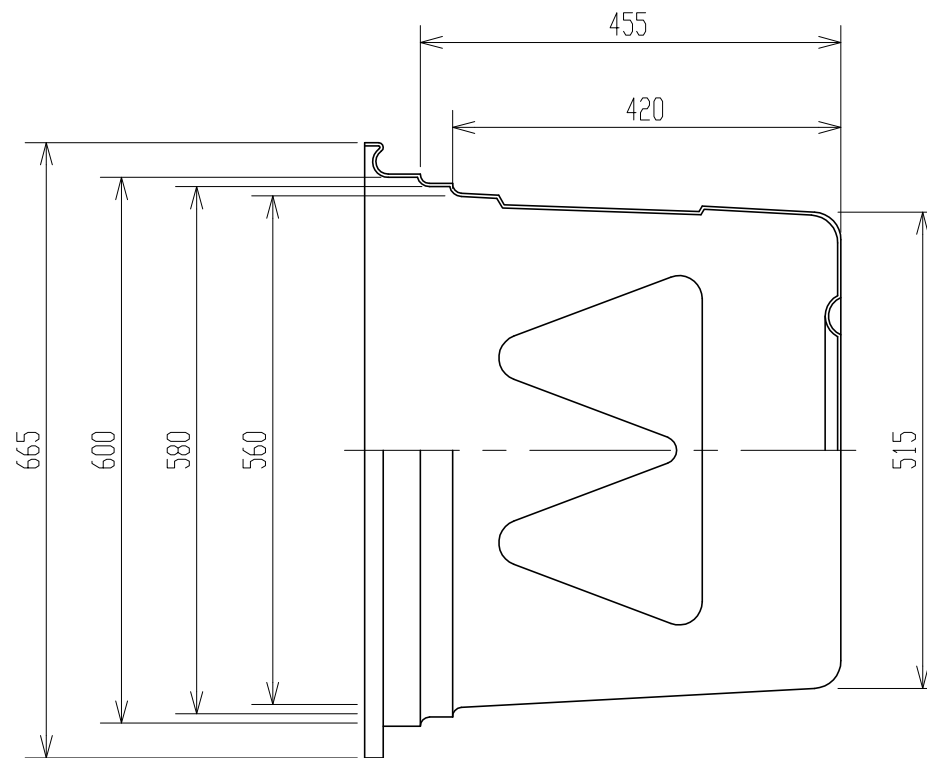
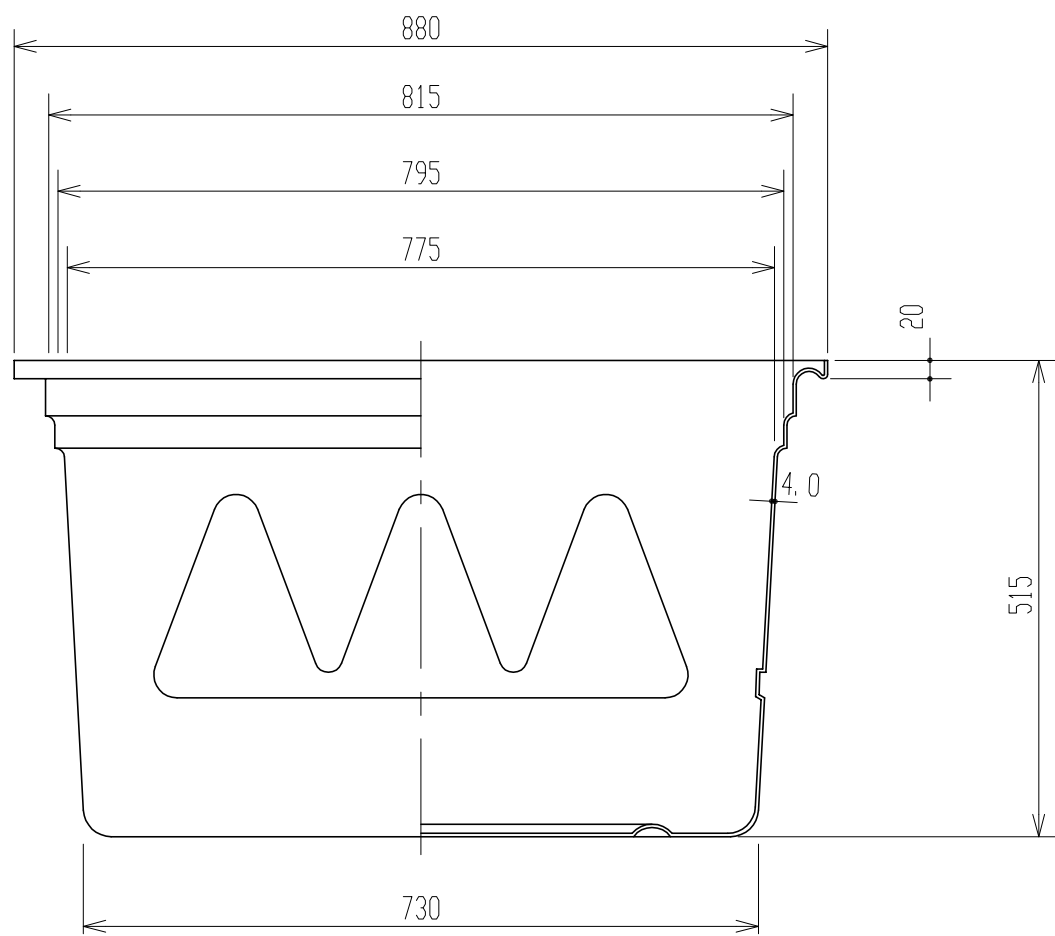
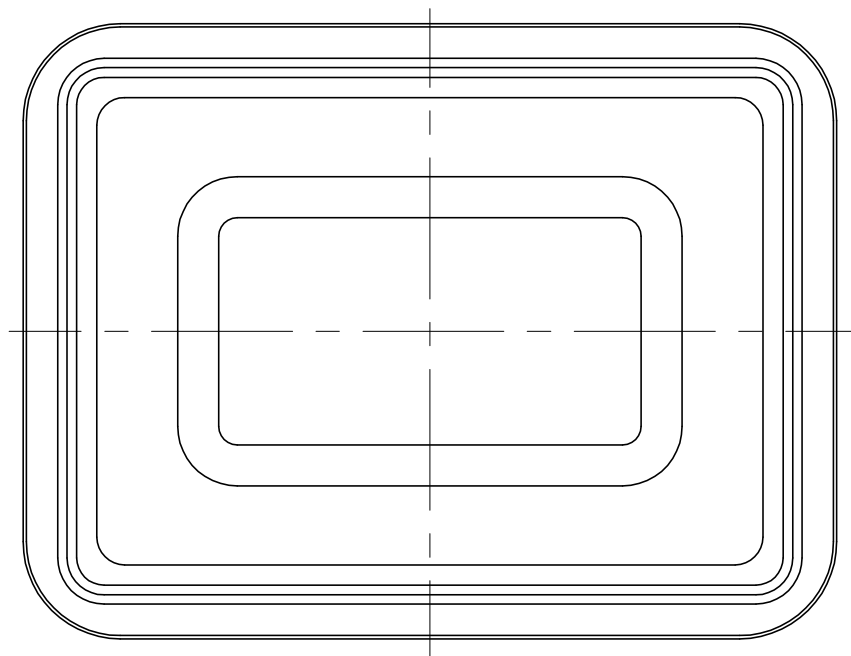
2. 材質はポリエチレンとする。
 注記 1. 寸法公差は±1.5%とする。

品番	名称	サイズ	材質	個数	摘要
納入先					
設計	製図	検図	承認	名 K-120	
山崎	山崎				
年月日	H14.2.16	尺度	1/6	称 製品図	
スイコ株式会社					



2. 材質はポリエチレンとする。
 注記 1. 寸法公差は±1.5%とする。

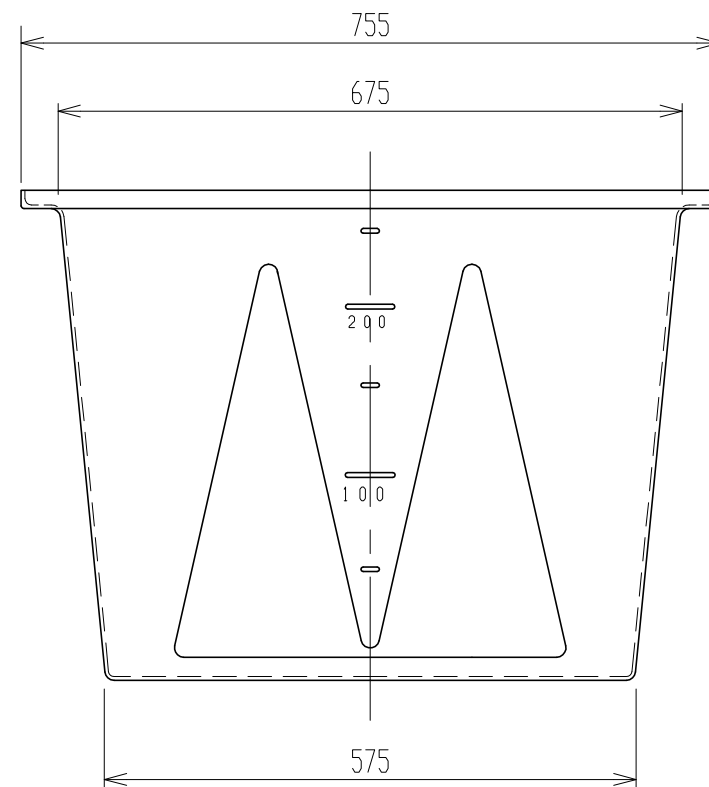
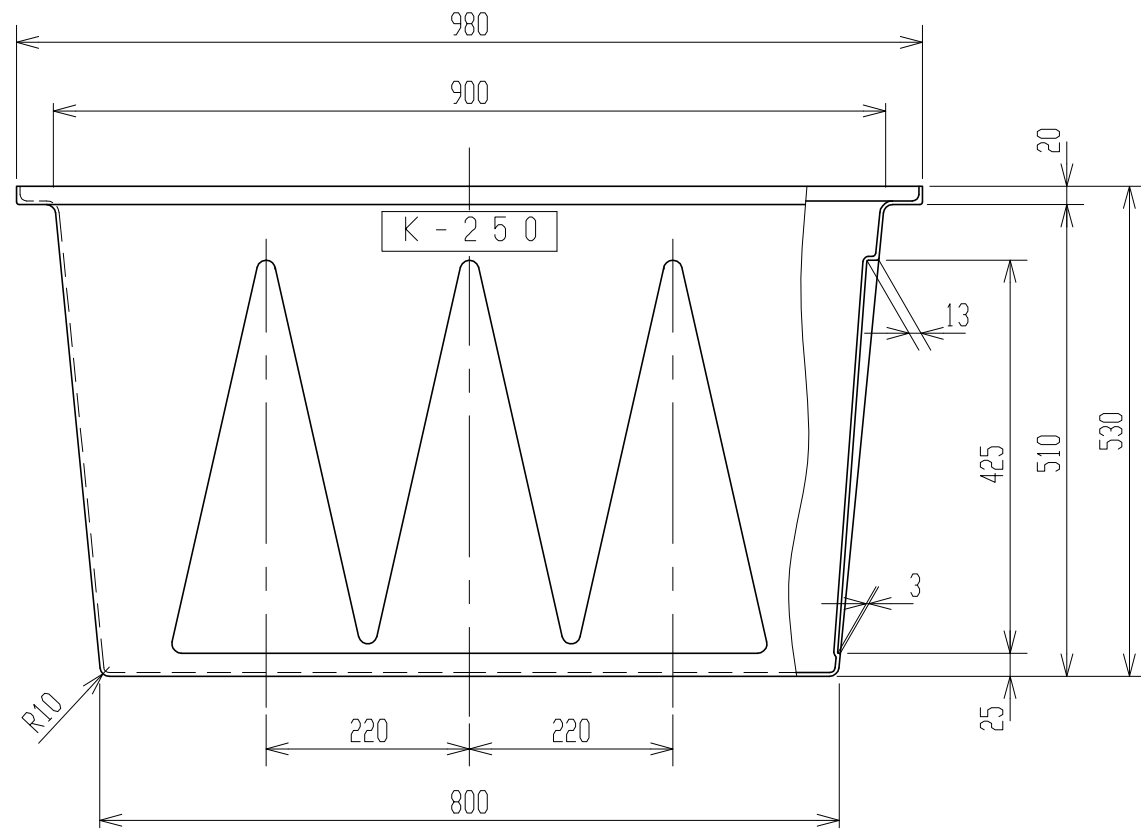
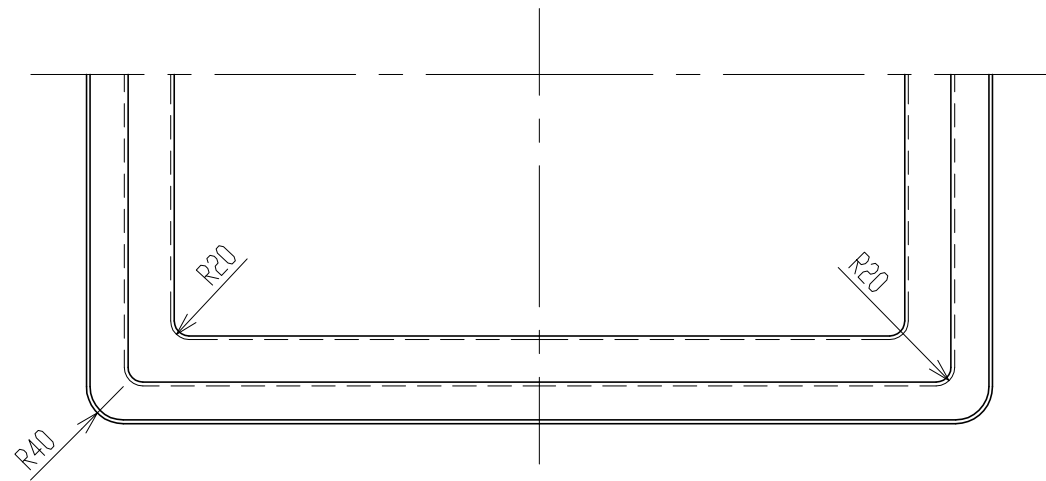
品番	名称	サイズ	材質	個数	摘要
納入先					
設計	製図	検図	承認	名 K-150 製品図	図 AK0015-S01△
年月日	H4. 2.27	尺度	1/8		
スイコ株式会社					



2. 材質はポリエチレンとする。

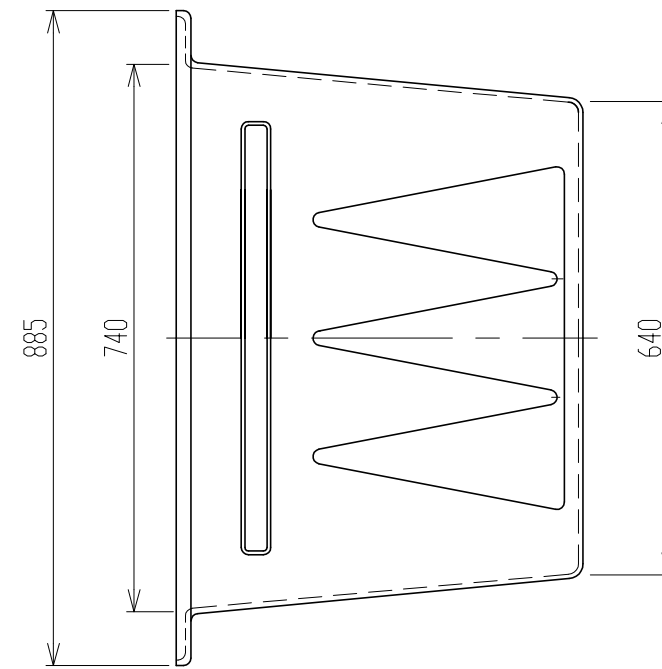
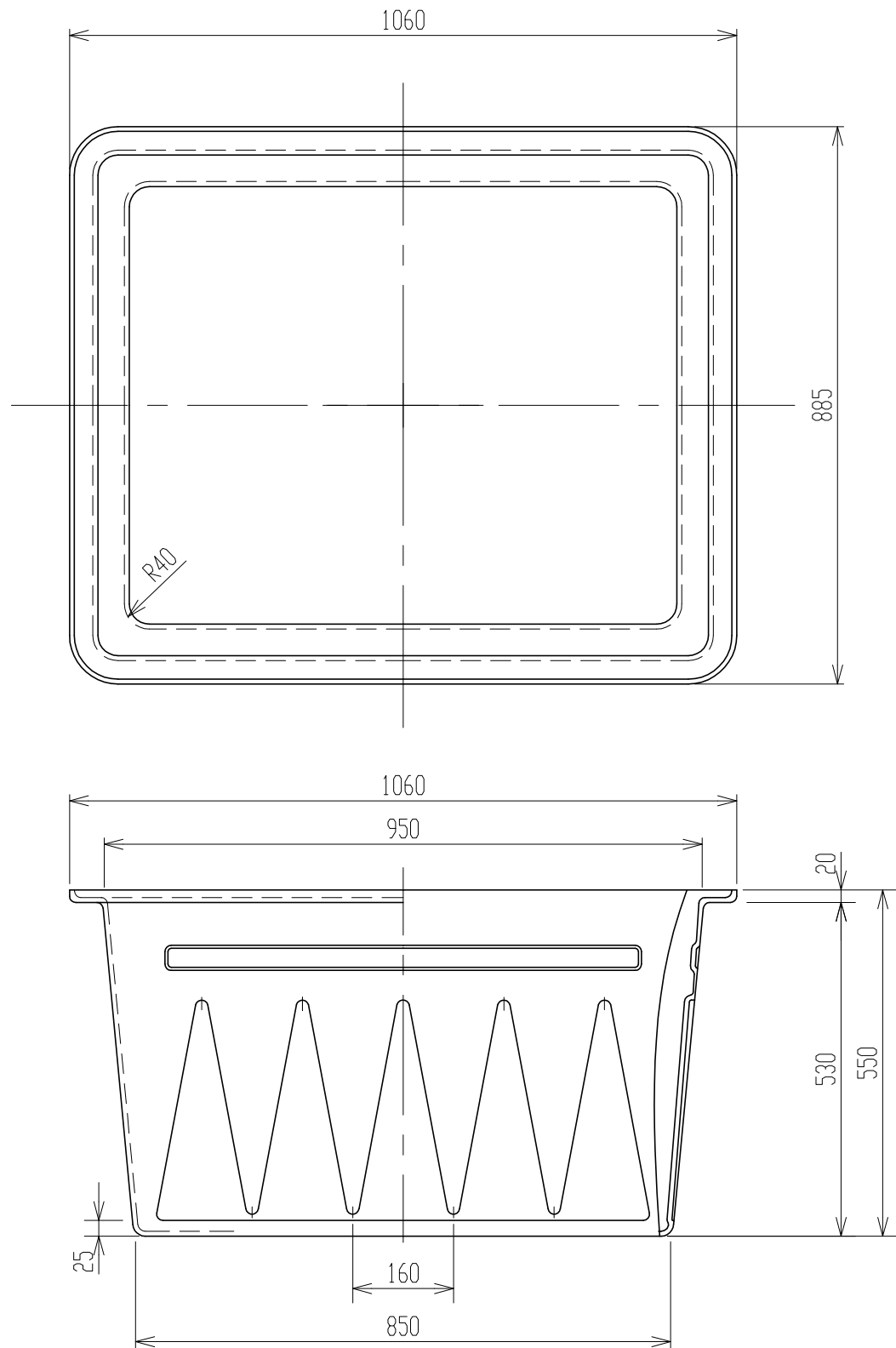
注記 1. 寸法公差は±1.5%とする。

品番	名称	サイズ	材質	個数	摘要
納入先					
設計	製図	検図	承認	名 K-200 称 製品図 図 番	AK0020-S01△
荒木	荒木				
年月日 H4. 6. 6	尺度 1/8				
スイコ株式会社					



2. 材質はポリエチレンとする。
 注記 1. 寸法公差は±1.5%とする

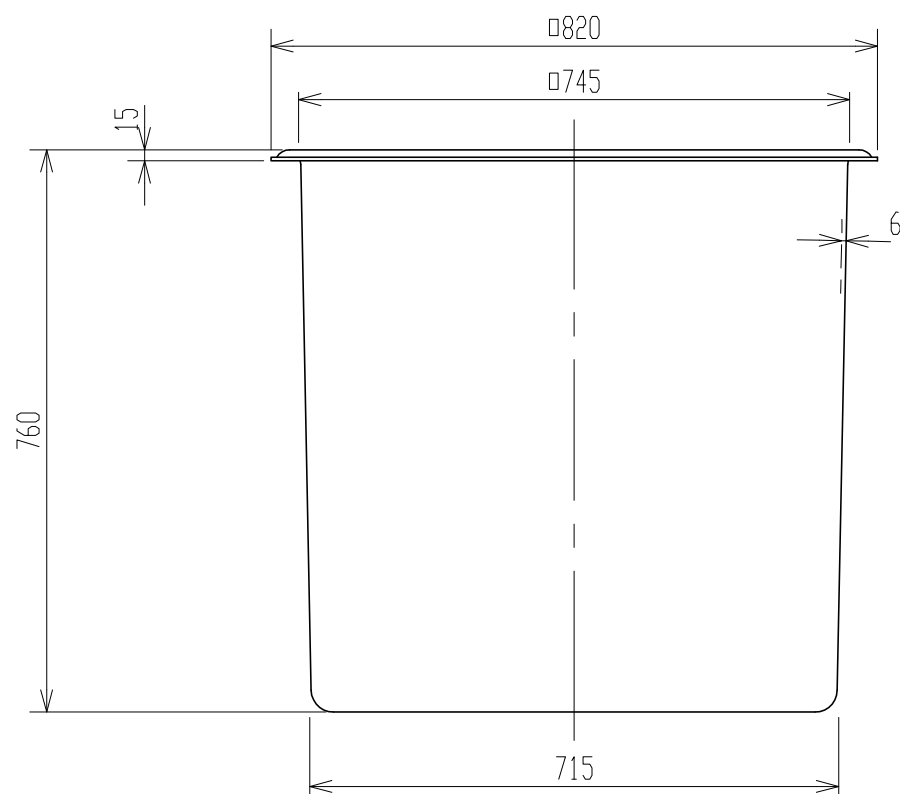
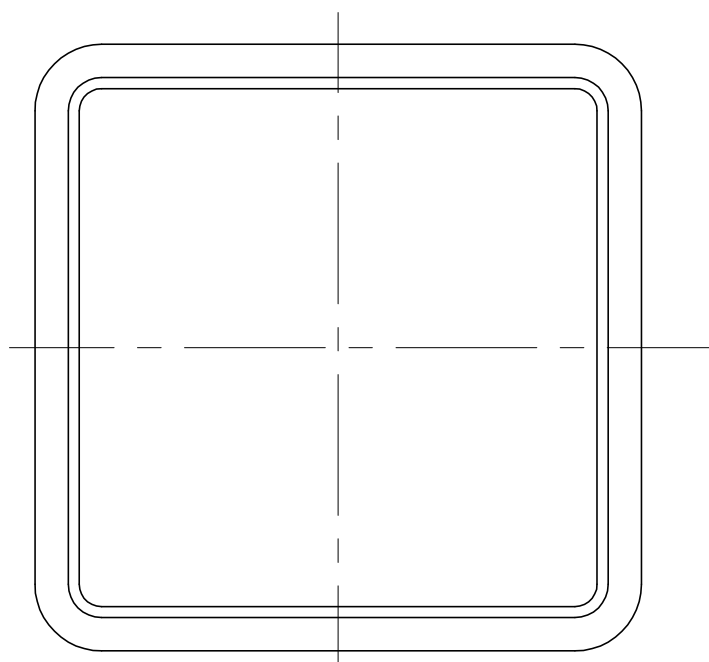
納入先				名	K-250
設計	製図	検図	承認		
佐藤	佐藤			称	製品図
年月日	H13.1.11	尺度	1/8		
スイコ株式会社				図番	230283-11△



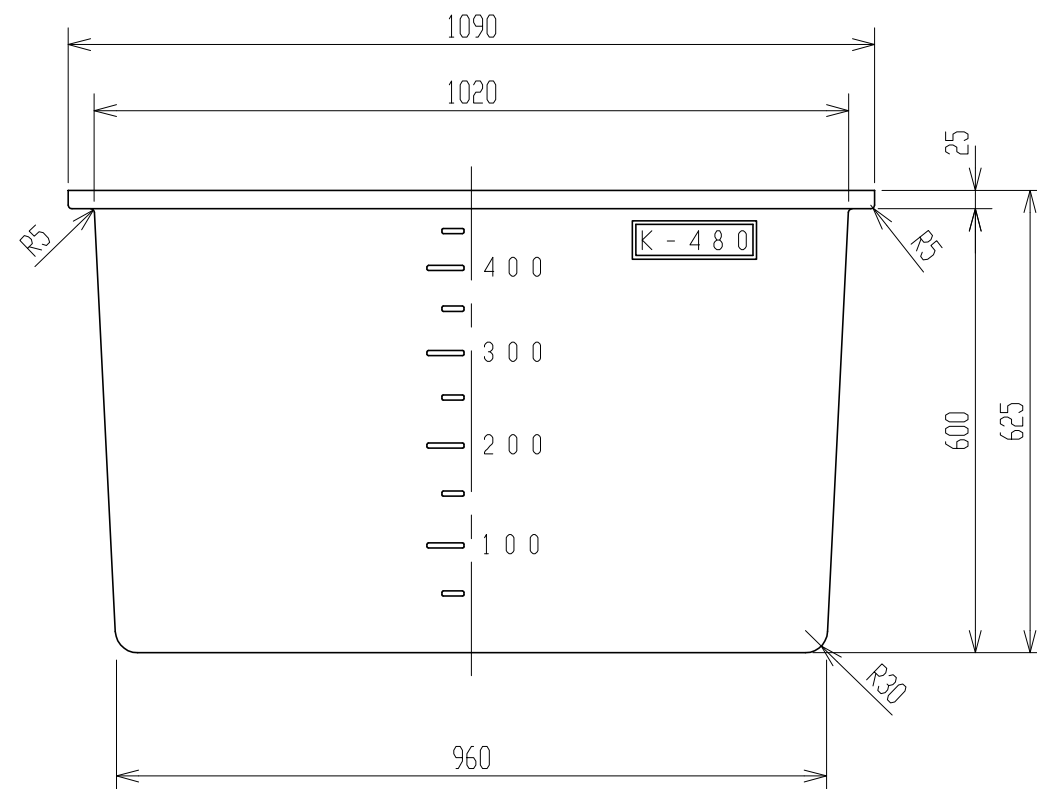
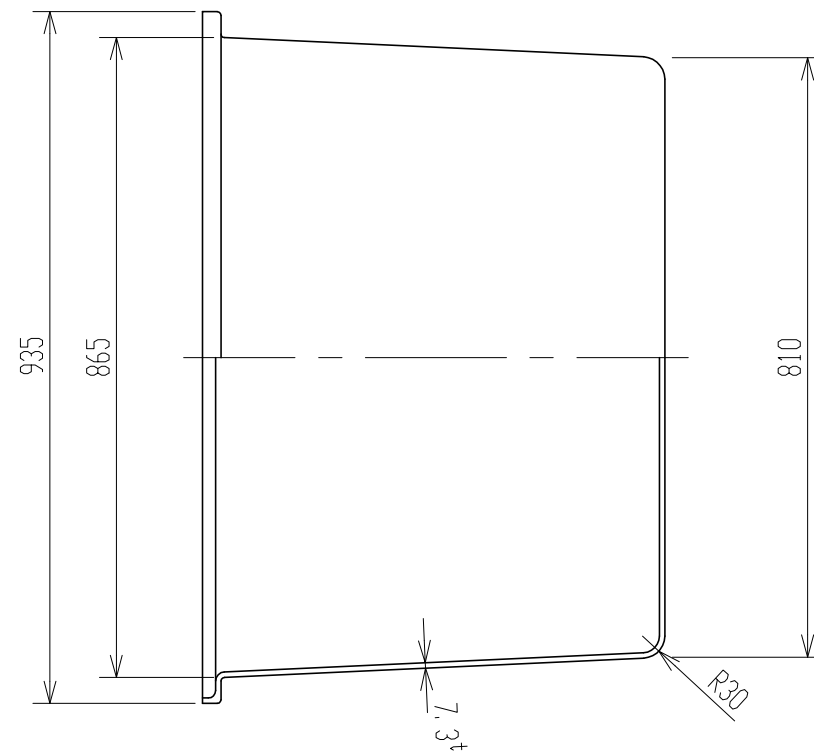
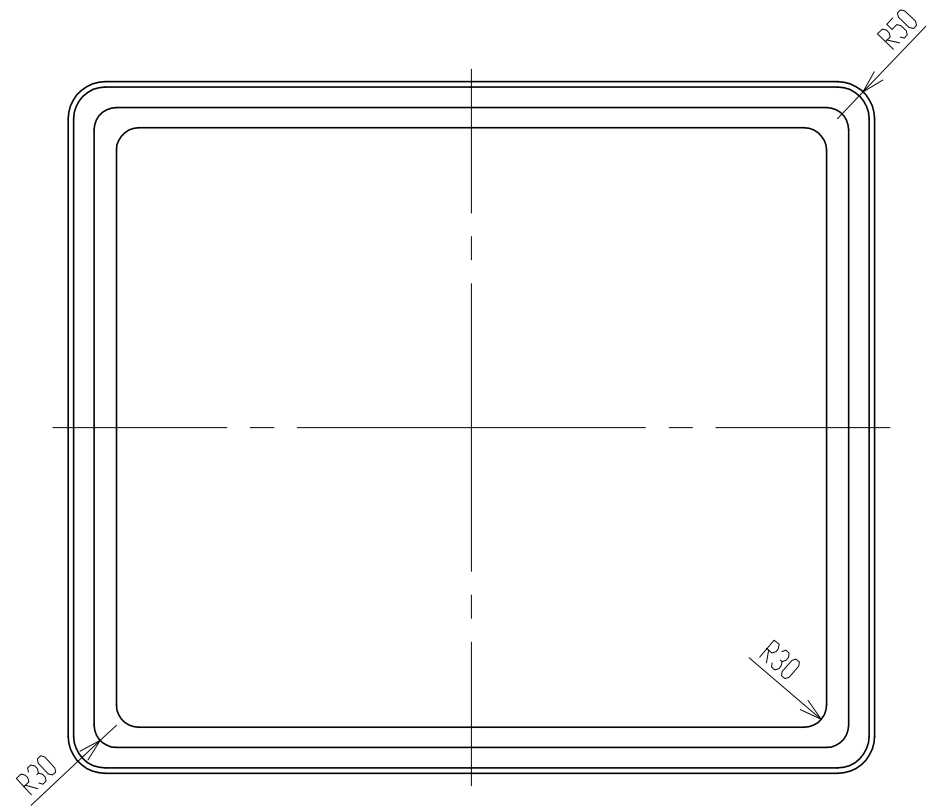
2. 材質はポリエチレンとする。
 注記 1. 寸法公差は±1.5%とする

納入先					
設計	製図	検図	承認	名	K-300
	石川				
年月日	H17.11.29	尺度	1/10	称	製品図
スイコ株式会社				図番	AK0030-S10 △

記号	来	歴	年月日	記入
----	---	---	-----	----

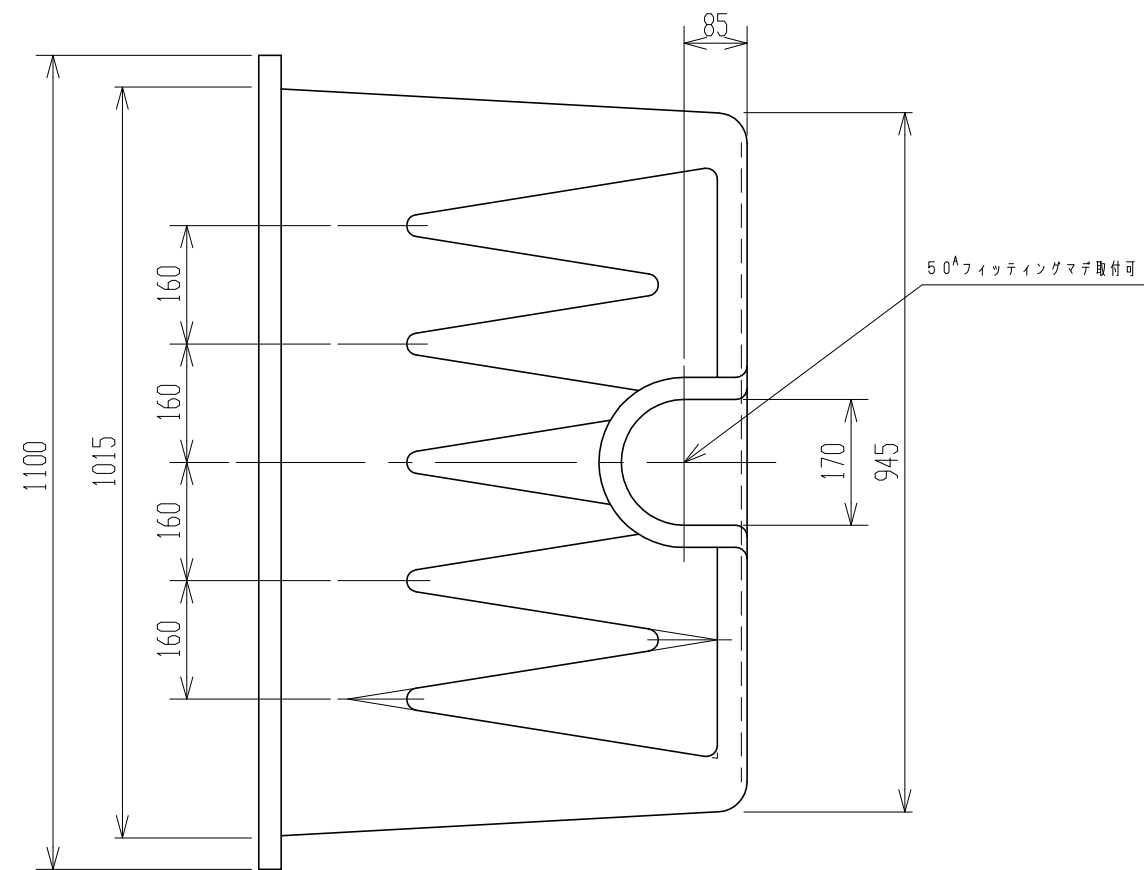
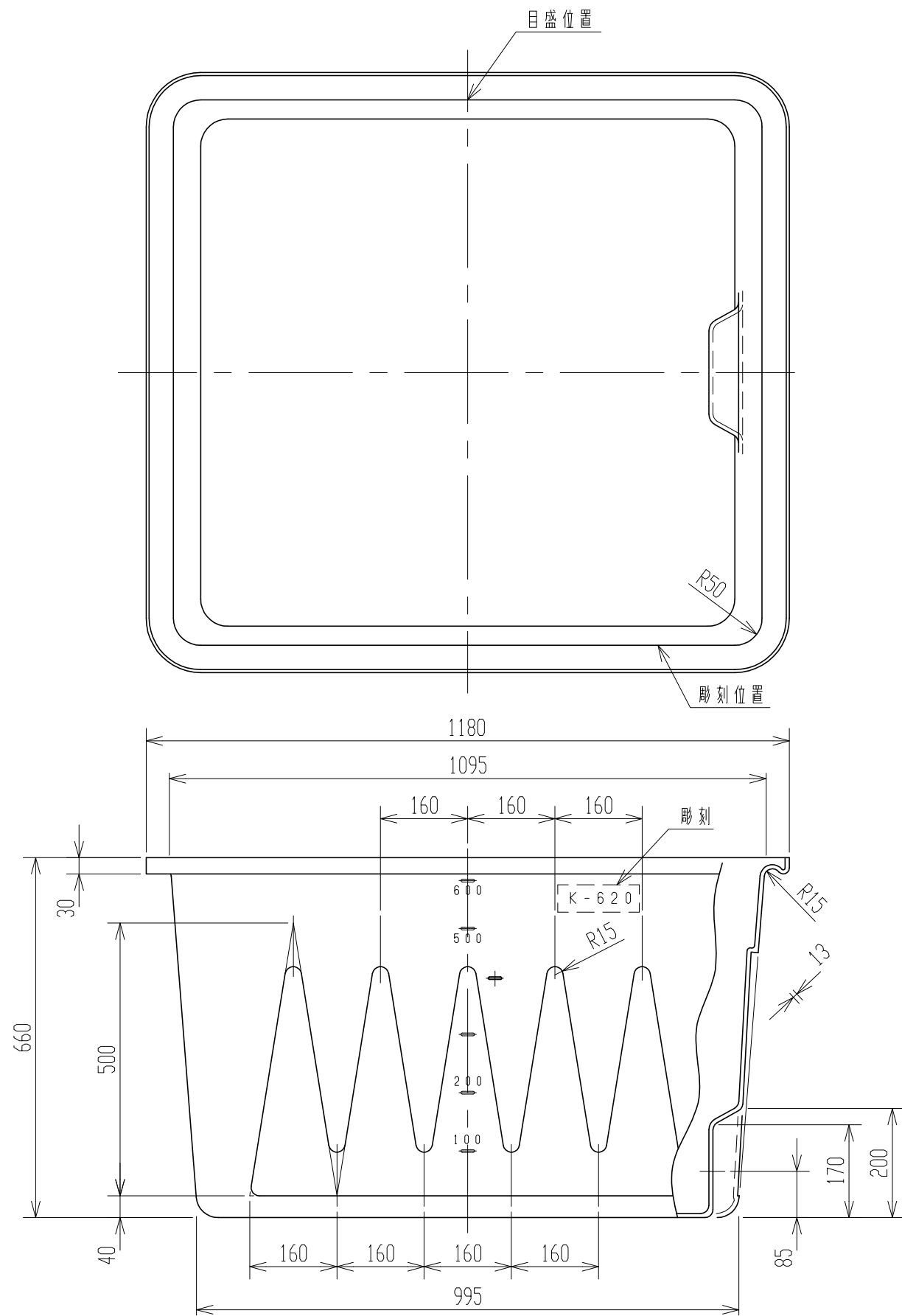


品番	名称	サイズ	材質	個数	摘要
納入先					
設計	製図	検図	承認	名	K-420
荒木	荒木				
年月日	H11.6.17	尺度	1/10	図番	製品図
スイコ株式会社				図番	AK0042-S01 △



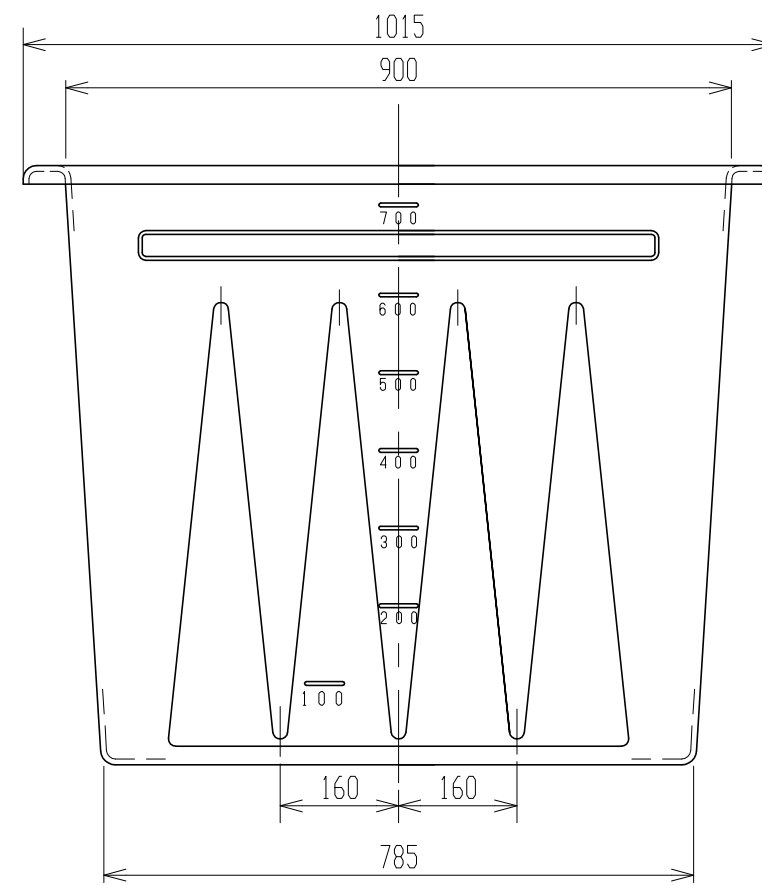
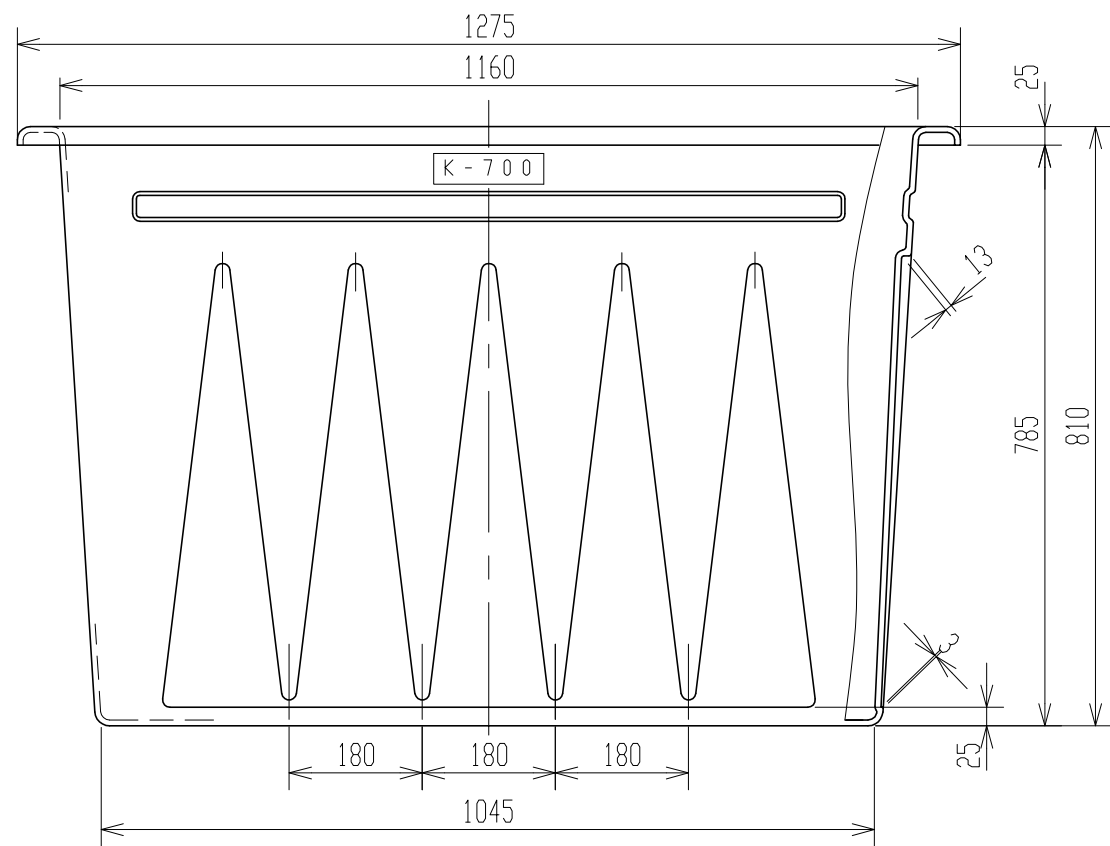
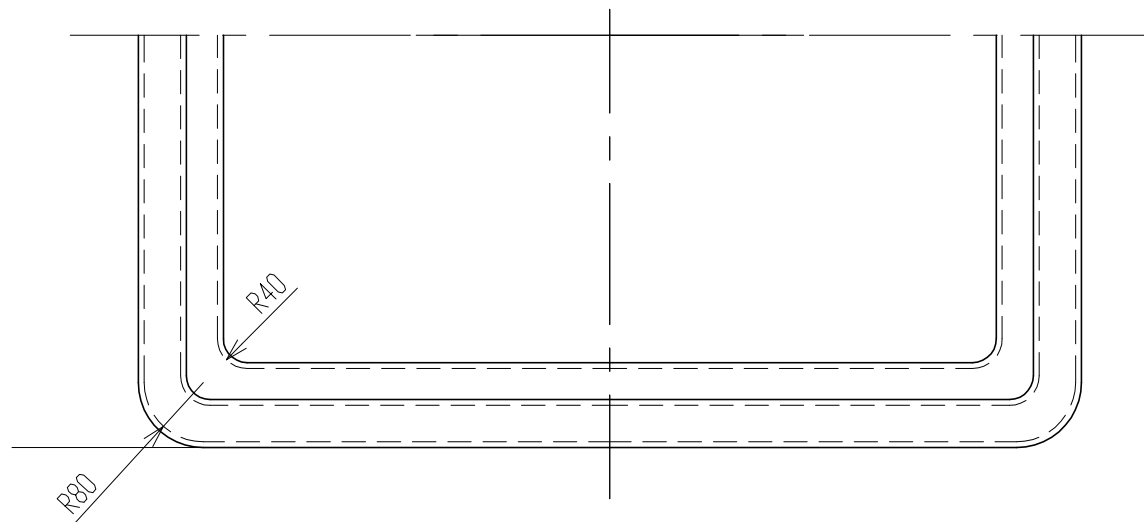
2. 寸法公差: ±1.5%。
 注記 1. 材質ハポリエチレントスル。

品番	名称	サイズ	材質	個数	摘要	
納入先						
設計	製図	検図	承認	名	K-480	
佐藤(栄)	佐藤(栄)					称
年月日	H 5. 3. 23	尺度	1/10			
スイコ株式会社				図番	AK0048-S01 △	



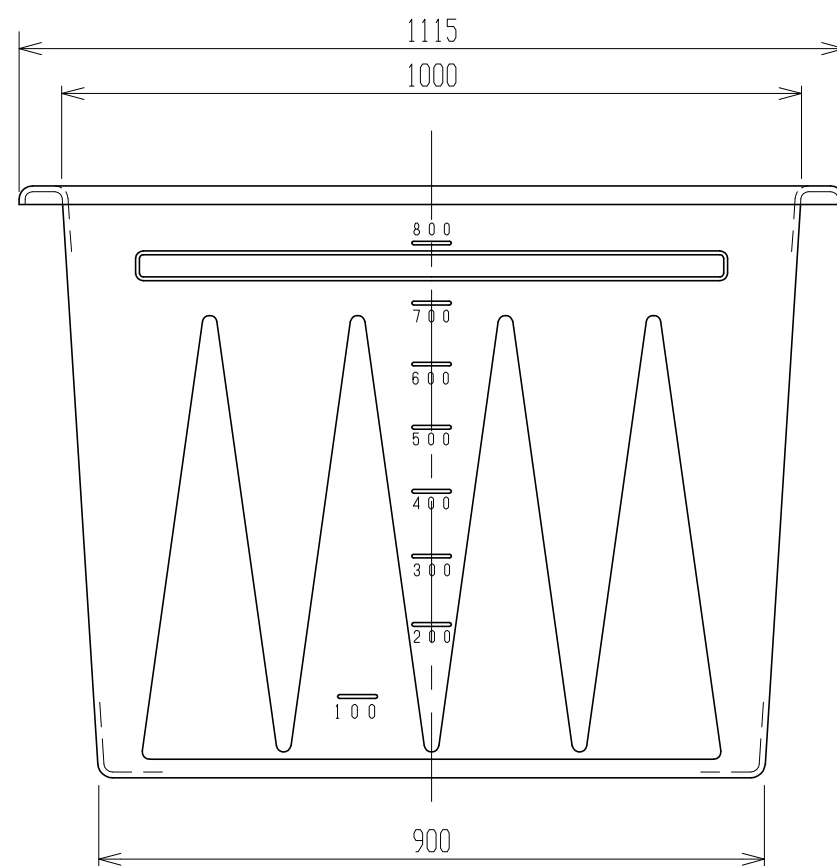
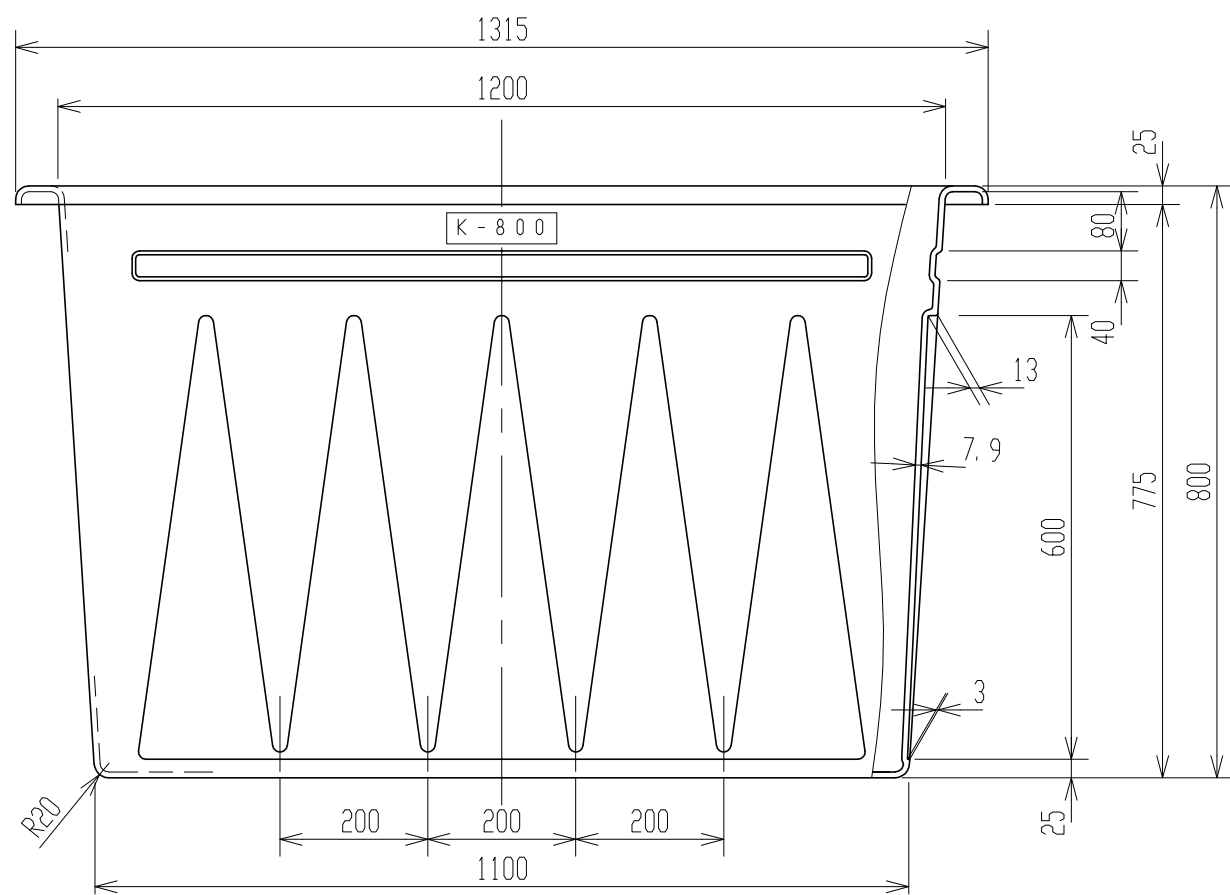
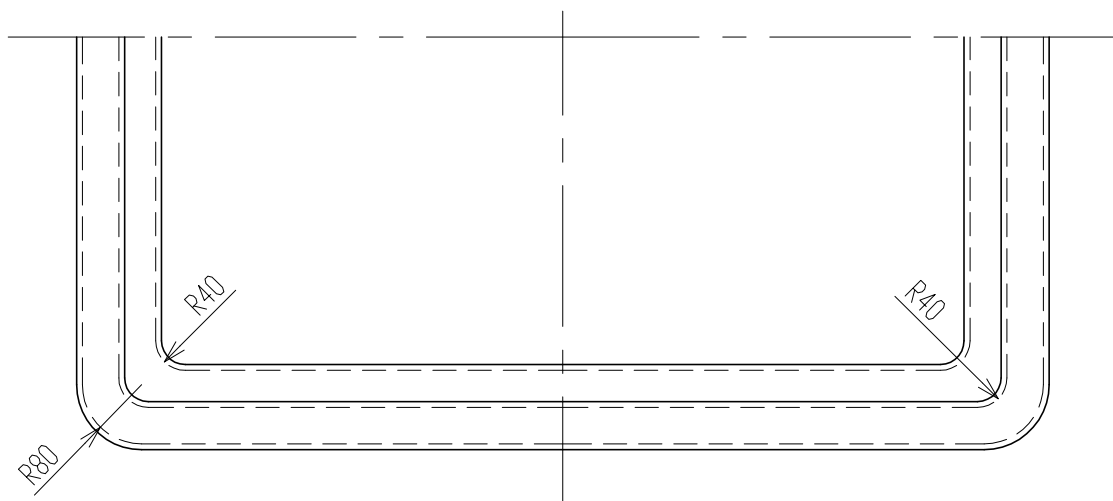
2. 材質ハポリエチレントスル。
 注記 1. 寸法公差ハ±1.5%。

品番	名	称	サイズ	材質	個数	摘要
納入先						
設計	製図	検図	承認	名		
石川	石川			K-620		
年月日	H16. 6.29	尺度	1/10	称		
ス イ コ - 株 式 会 社				製 品 図		
				図 番		
				AK0062-S05 △		



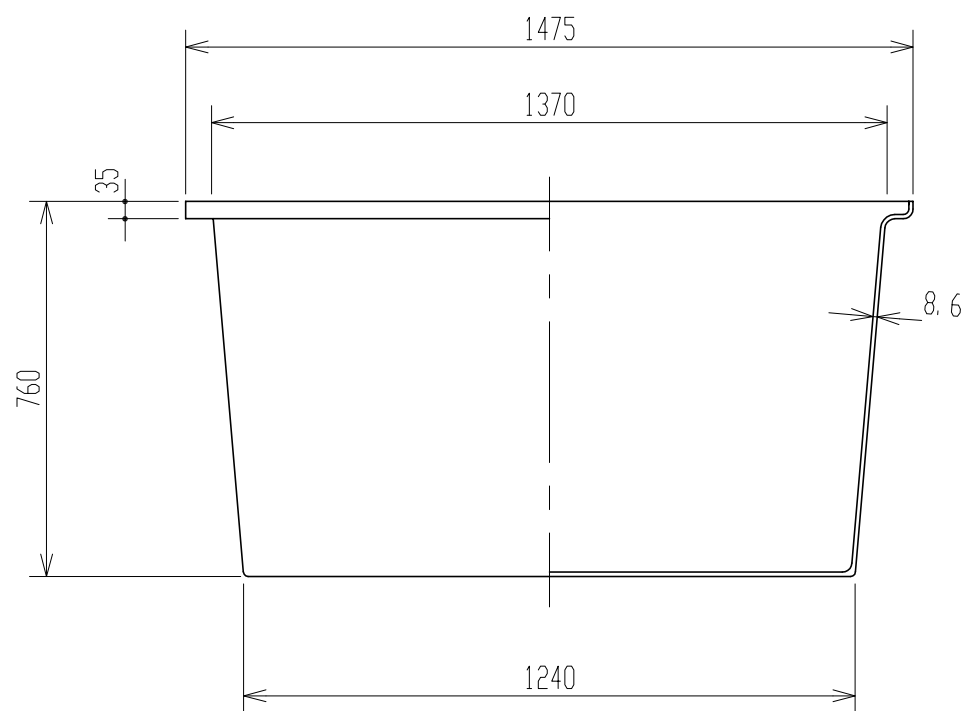
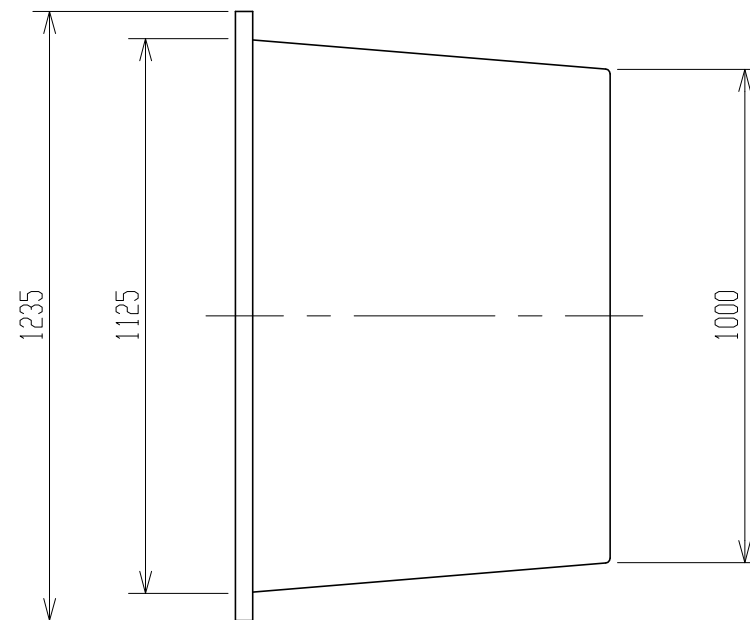
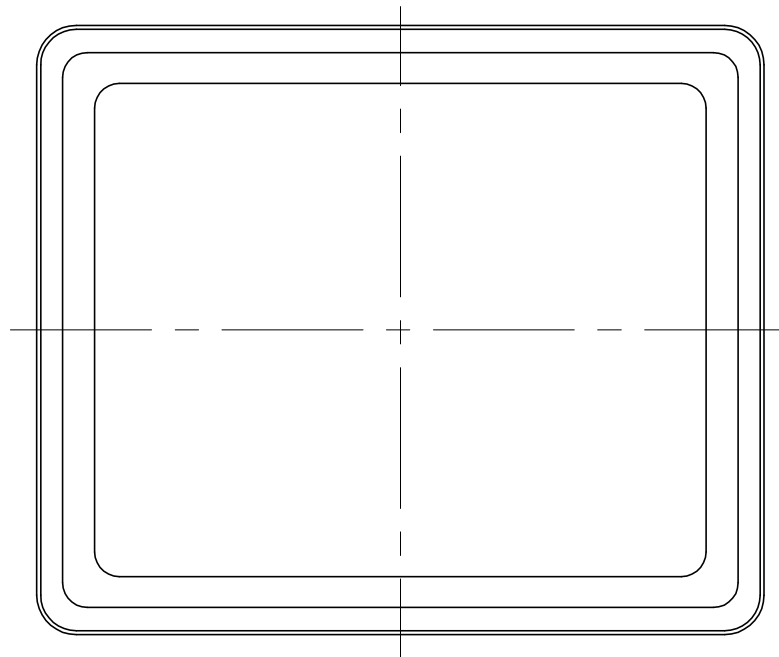
2. 材質はポリエチレンとする。
 注記 1. 寸法公差は±1.5%とする

納入先					
設計	製図	検図	承認	名	K-700
小口	小口				
年月日	H13.2.6	尺度	1/10	称	製品図
スイコ株式会社				図番	AK0070-S01△



2. 材質はポリエチレンとする。
 注記 1. 寸法公差は±1.5%とする

納入先					
設計	製図	検図	承認	名	K-800
佐藤	佐藤				
年月日	H13.1.11	尺度	1/10	称	製品図
スイコ株式会社				図番	AK0080-S01△



2. 材質はポリエチレンとする。
 注記 1. 寸法公差は±1.5%とする。

品番	名称	サイズ	材質	個数	摘要
納入先					
設計	製図	検図	承認	名 称 K-1000	図 番 AK010-S01△
神原	神原				
年月日	H13.11.30	尺度	1/15		
スイコ株式会社					