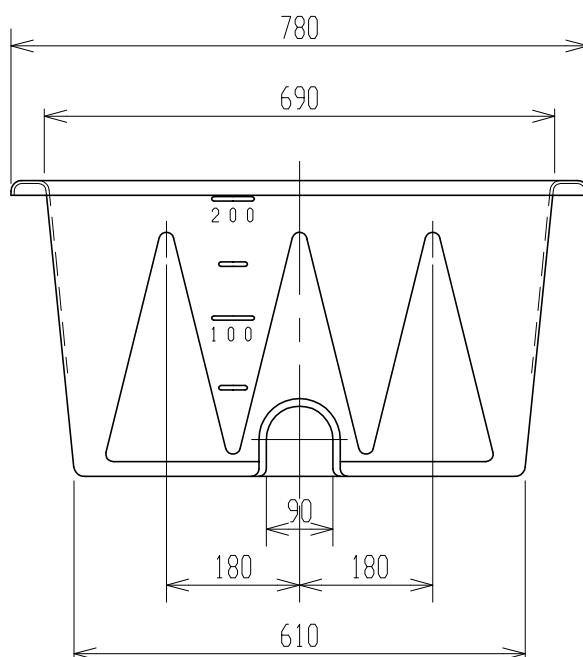
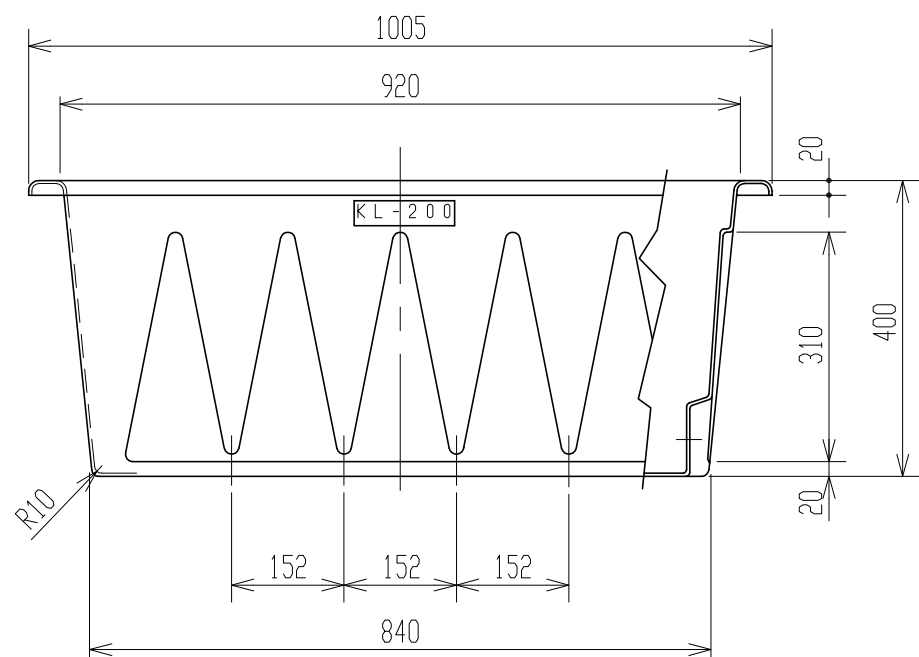
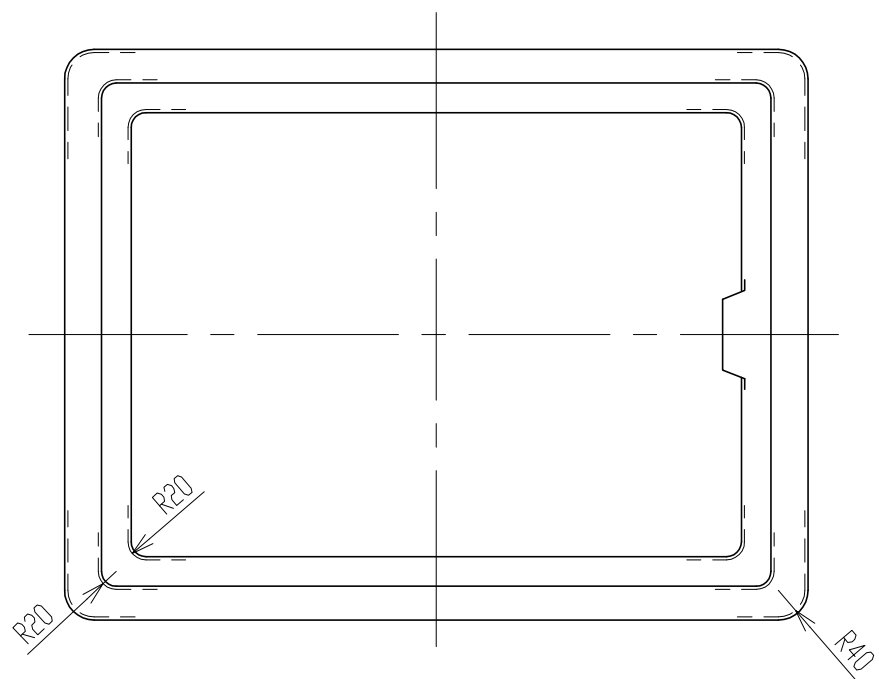


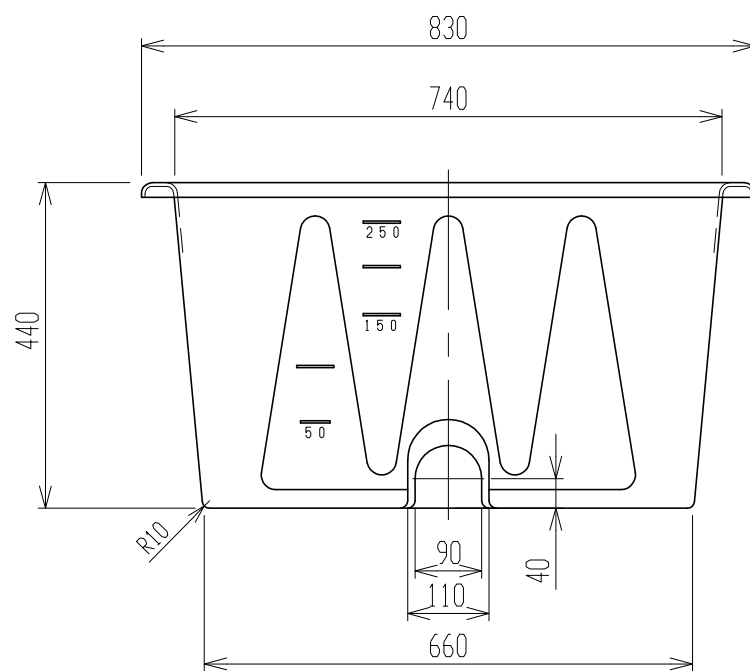
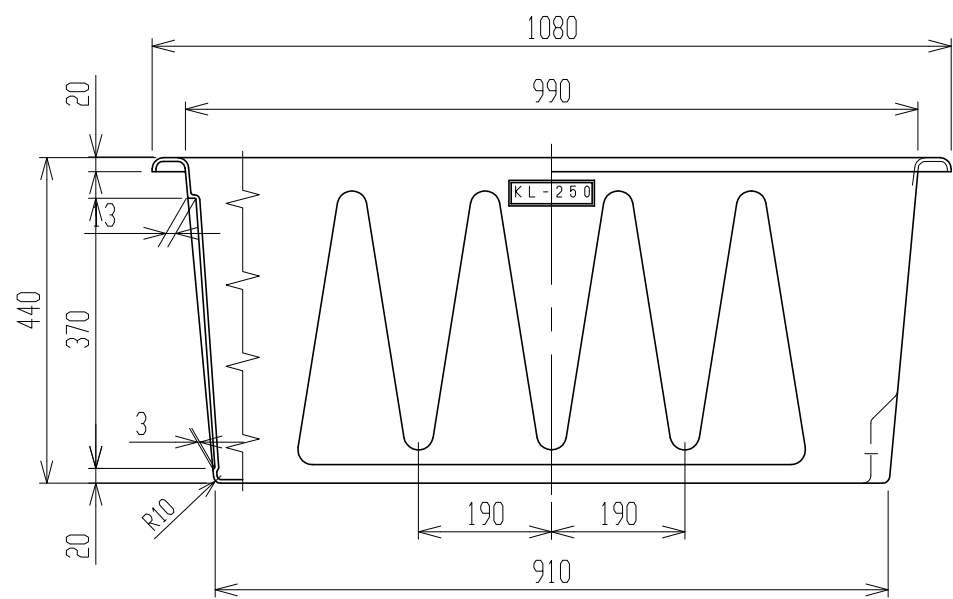
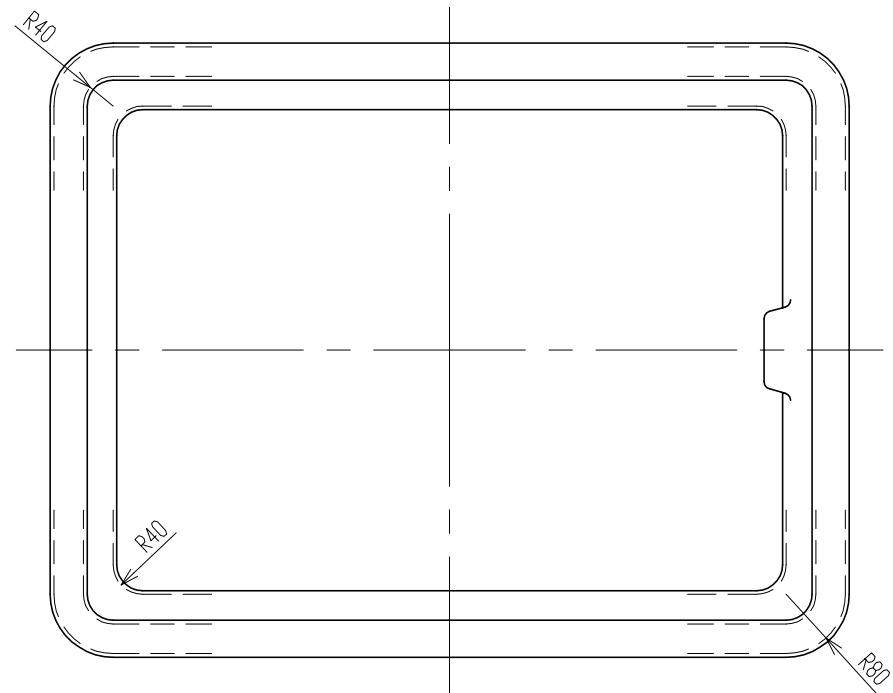
2. 寸法公差: ±1.5%。  
 注記 1. 材質ハポリエチレンスル。

品番	名	称	サイズ	材質	個数	摘要
納入先						
設計	製図	検図	承認	名 KL-100 称		
小口	小口					
年月日	S60.11.15	尺度	1/8			
スイコ株式会社				図番	AKL0010-S01△	



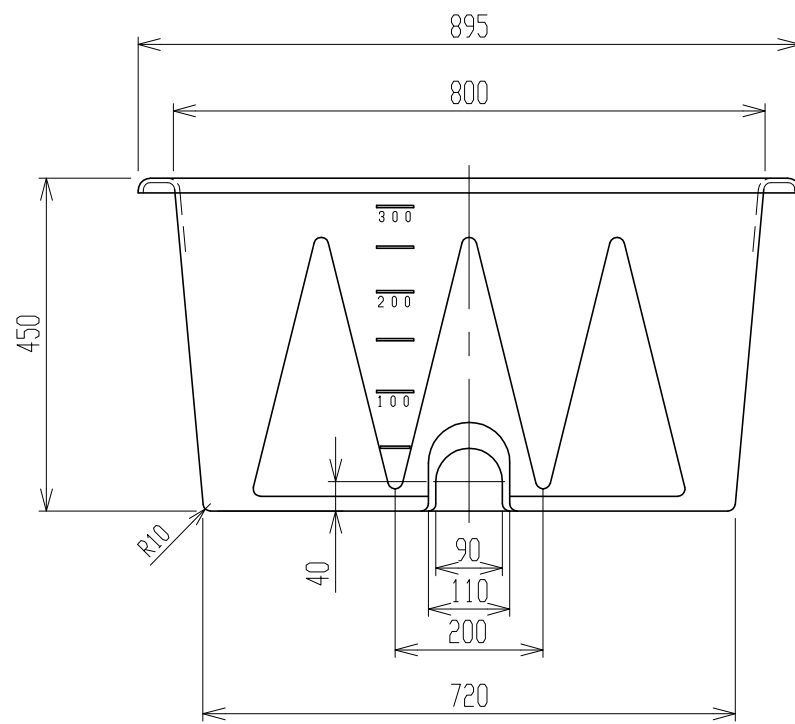
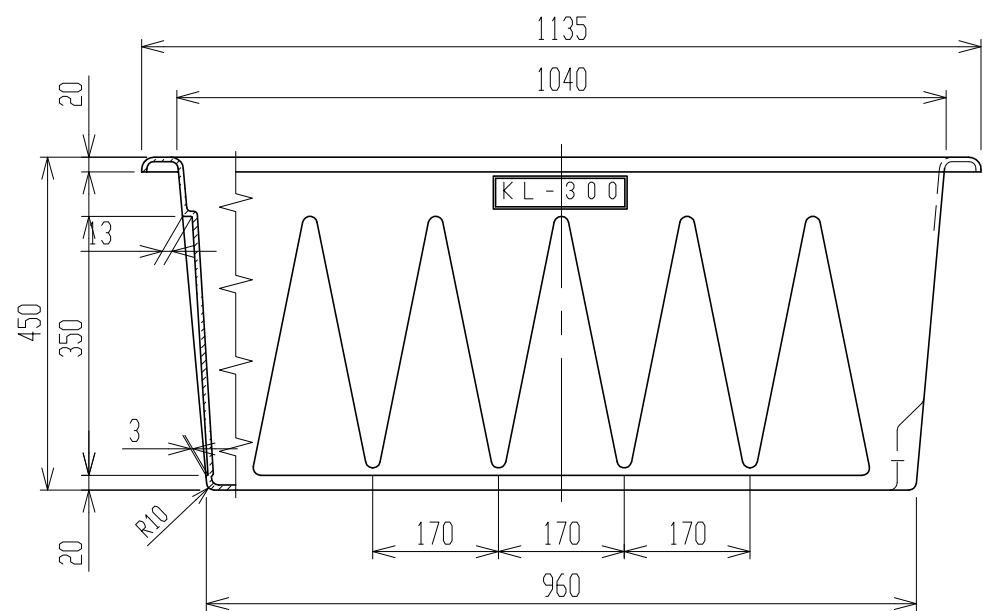
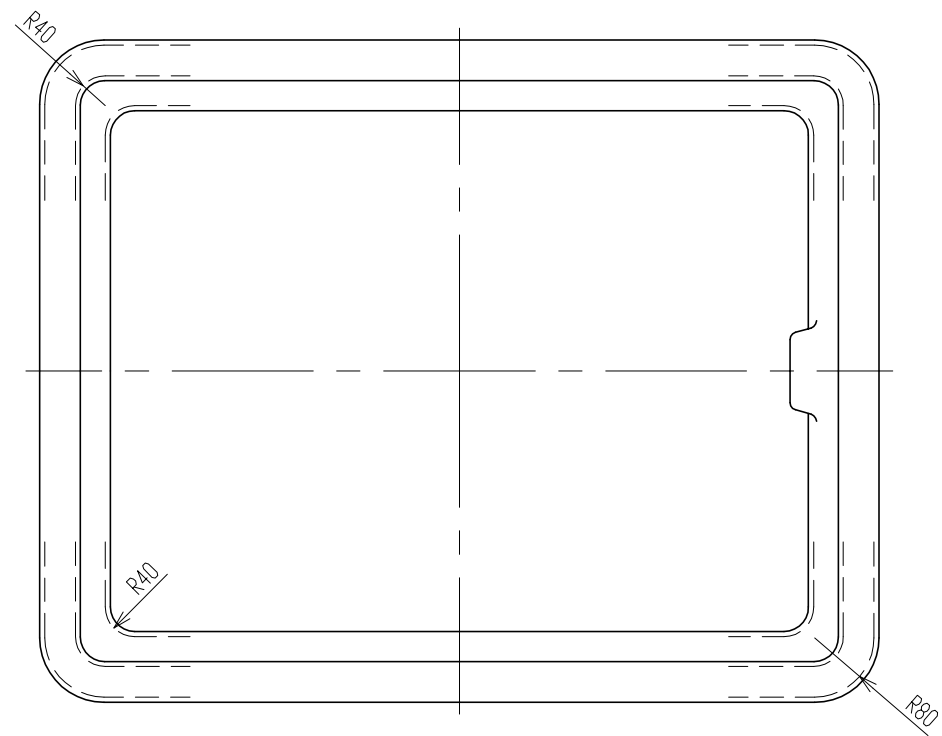
2. 寸法公差: ±1.5%。  
 注記 1. 材質ハポリエチレンスル。

品番	名	称	サイズ	材質	個数	摘要	
納入先							
設計	製図	検図	承認	名	KL-200		
小口	小口						称
年月日	S60.11.15	尺度	1/10				図番
スイコ株式会社				AKL0020-S01△			



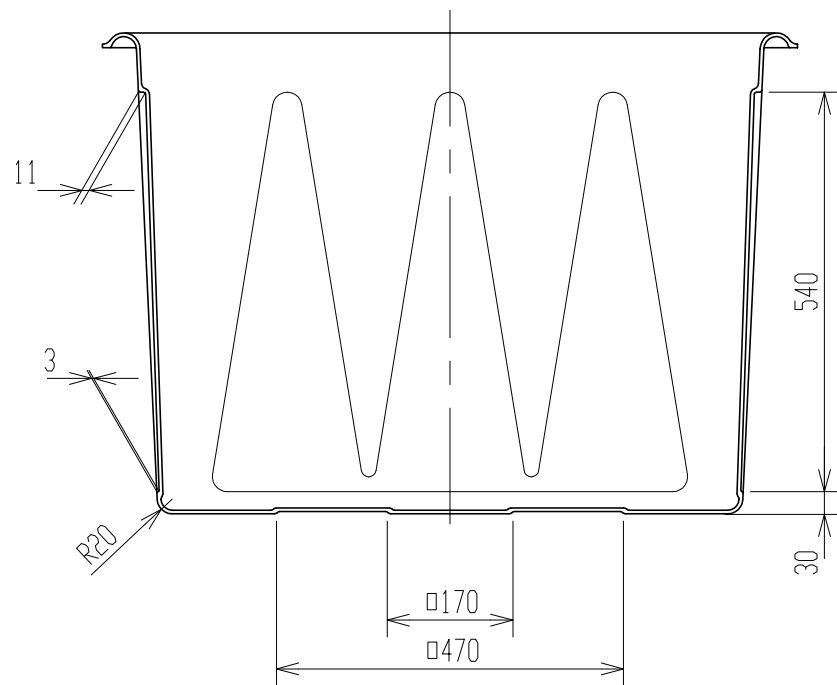
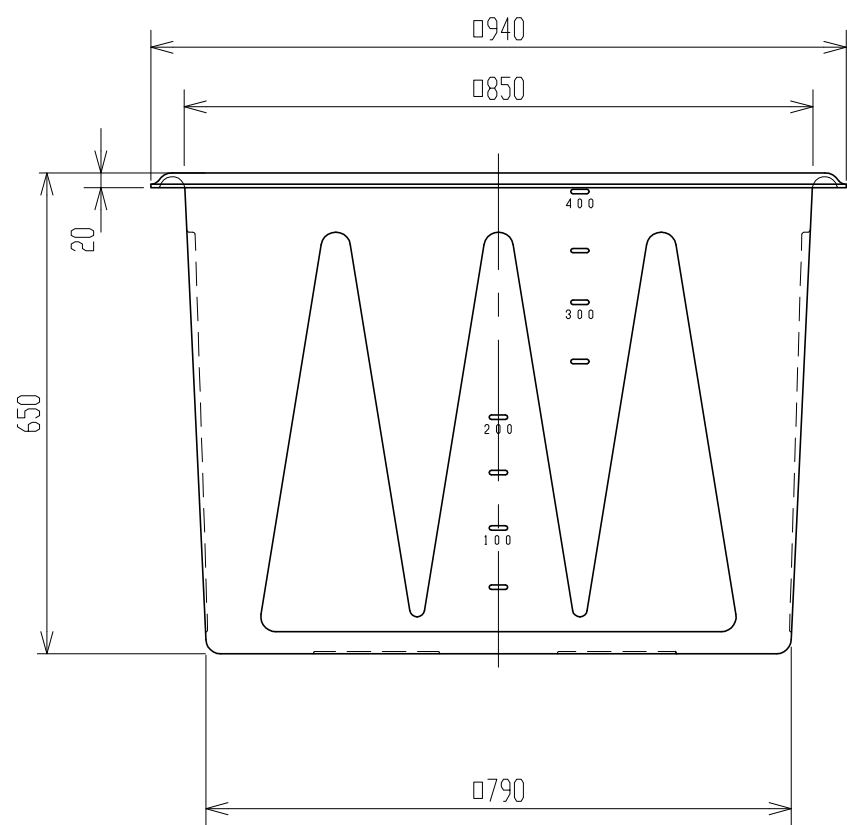
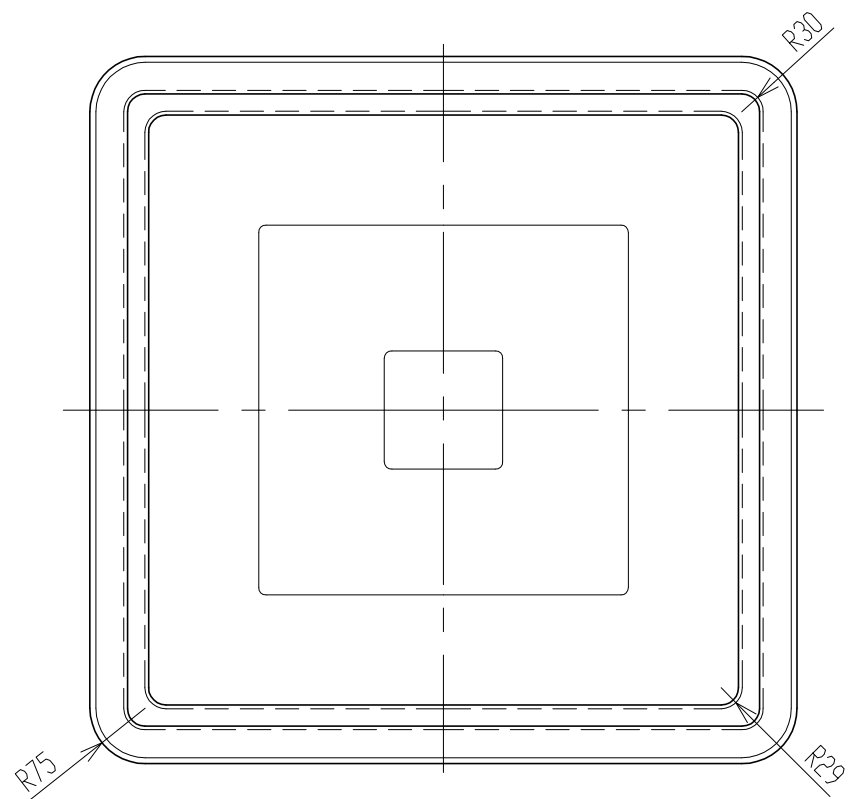
注記 1. タンク寸法公差ハ±1.5%

品番	名	称	サイズ	材質	個数	摘要
納入先						
設計	製図	検図	承認	名 KL-250(新型) 製品図		
佐藤(栄)						
年月日	H11.5.6	尺度	1/10	図番 362137-05△		
スイコ株式会社						



2. 寸法公差: ±1.5%。  
 注記 1. 材質ハポリエチレントスル。

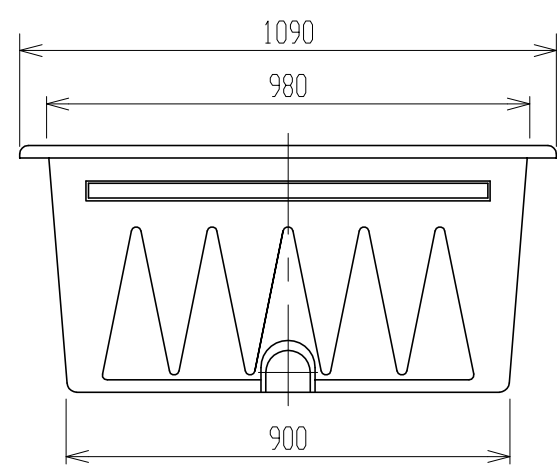
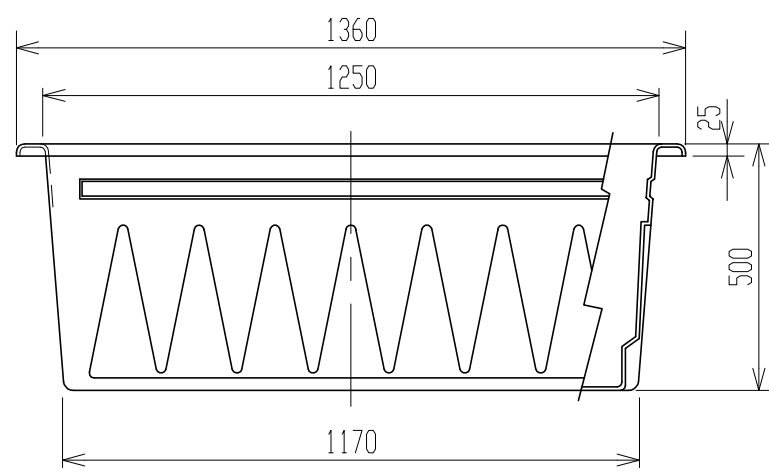
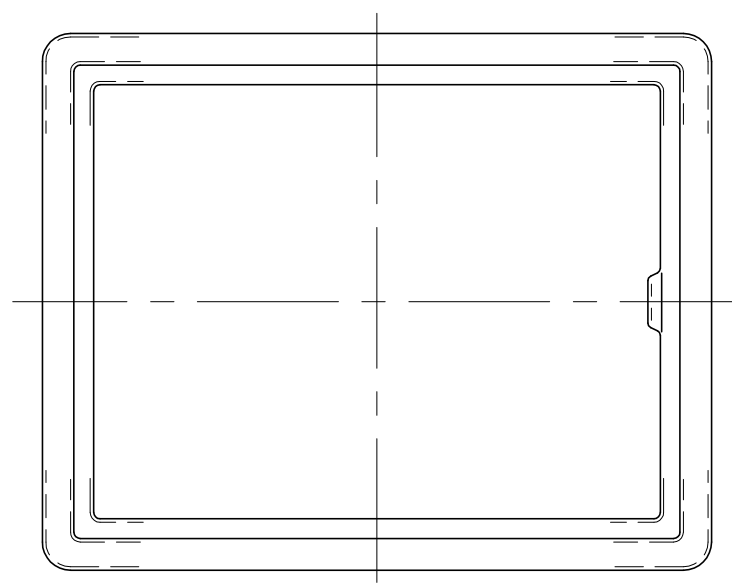
品番	名称	サイズ	材質	個数	摘要
納入先					
設計	製図	検図	承認	名 称 番	KL-300
佐藤(栄)	佐藤(栄)				
年月日	H 7.12.19	尺度	1/10		
スイコ株式会社				図番	AKL0030-S01△



2. 寸法公差: ±1.5%。  
 注記 1. 材質ハポリエチレントスル。

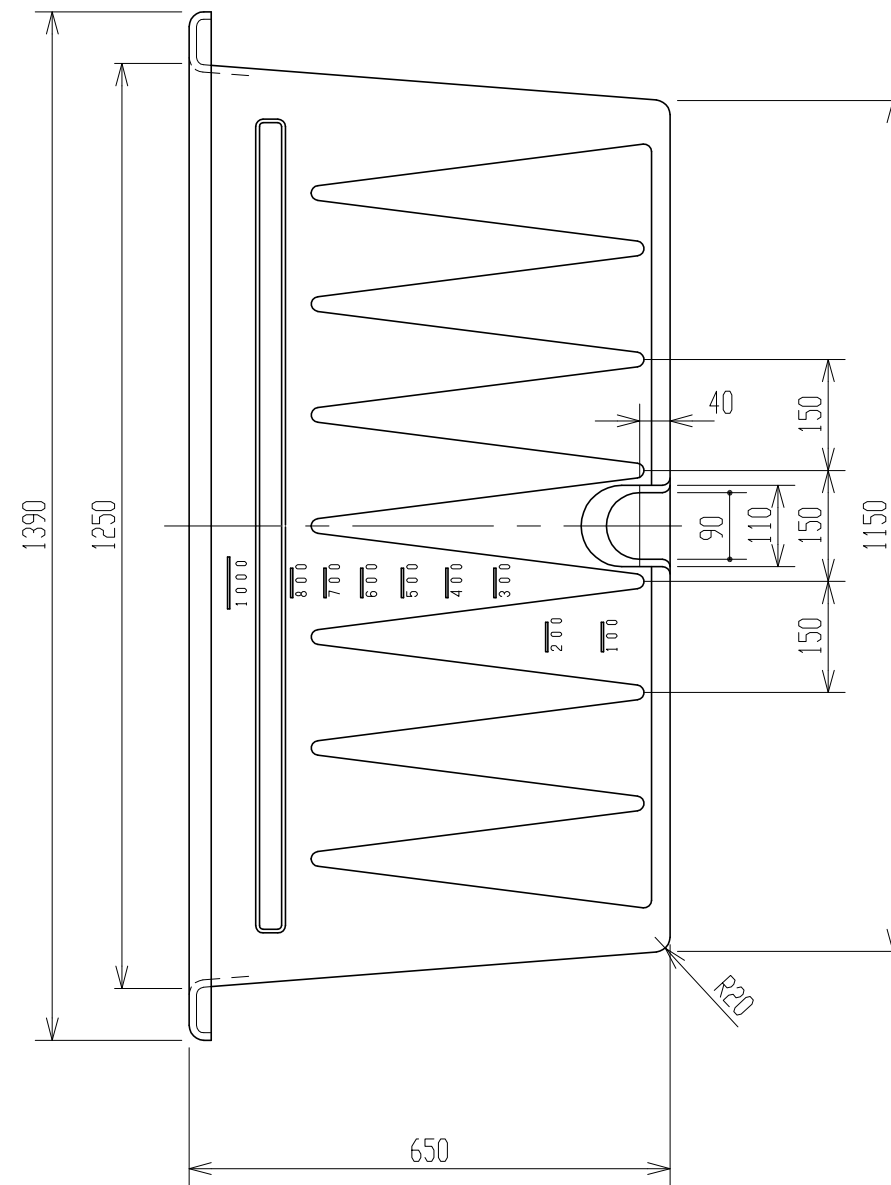
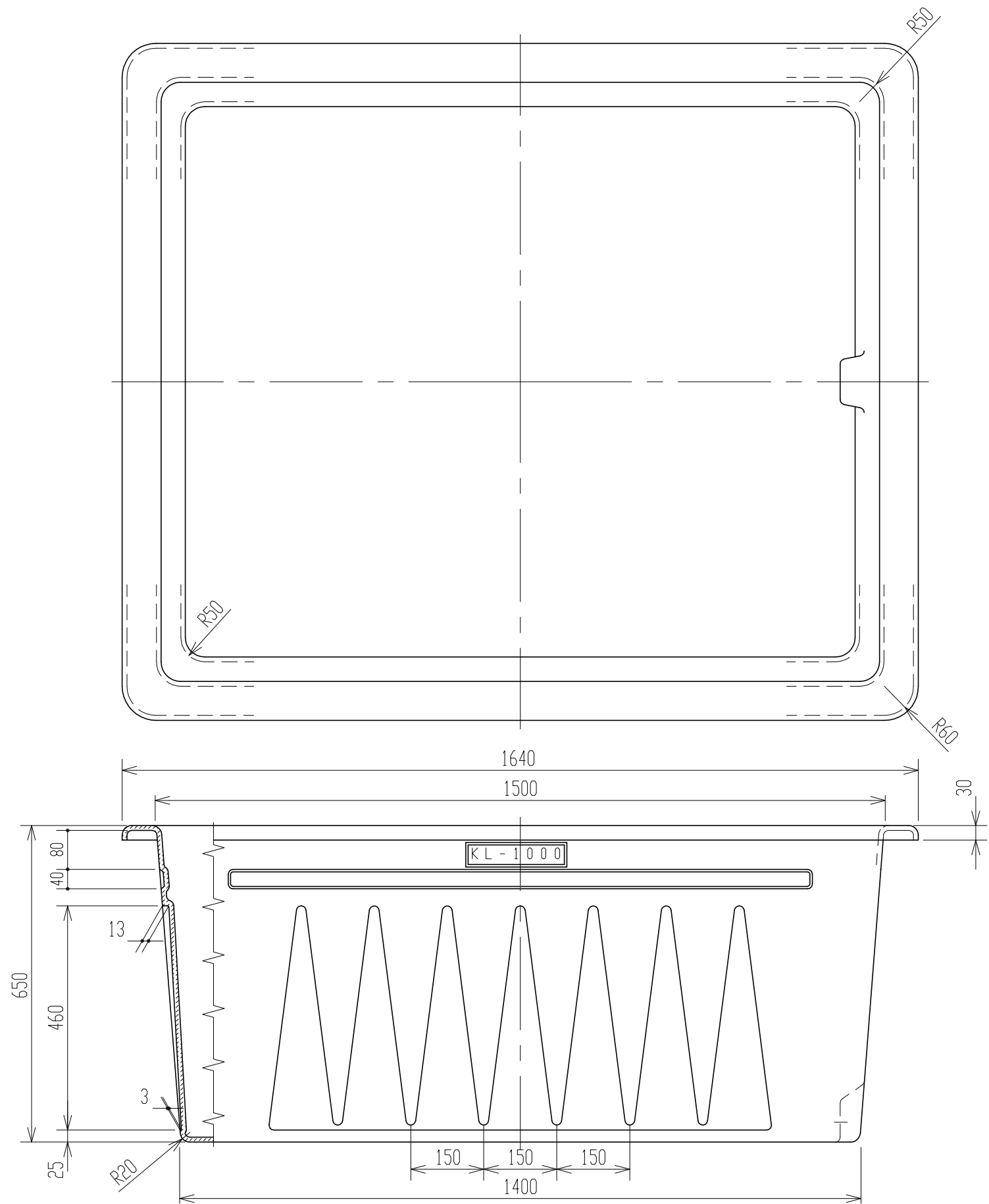
品番	名	称	サイズ	材質	個数	摘	要
納入先							
設計	製図	検図	承認	名 KL-420			
佐藤(栄)	佐藤(栄)						
年月日	H 6. 8. 9	尺度	1/10	称 製品図			
スイコ株式会社							
図番				AKL0042-S01△			

記号	来	歴	年月日	記入
----	---	---	-----	----



2. 寸法公差: ±1.5%。  
 注記 1. 材質ハポリエチレントスル。

品番	名称	サイズ	材質	個数	摘要
納入先					
設計	製図	検図	承認	名 称 番	KL-500
小口	小口				
年月日	H6. 4.15	尺度	1/15		
スイコ株式会社				図番	AKL0050-S01△



2. 寸法公差: ±1.5  
 注記 1. 材質ハポリエチレントスル.

品番	名	称	サイズ	材質	個数	摘要
納入先						
設計	製図	検図	承認	名 KL-1000 称		
佐藤(栄) 佐藤(栄)						
年月日	H 7.12.19	尺度	1/10			
スイコ株式会社				図番	AKL0100-S01△	