

C型

●汚物用 **2極モータ**を採用。

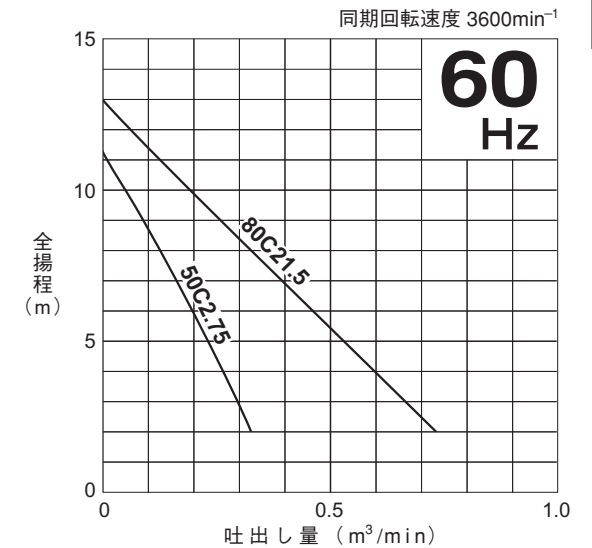
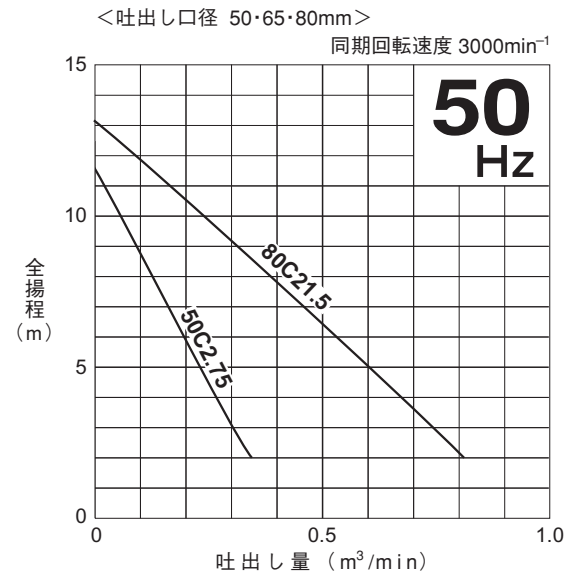
●ブレードレス形羽根車に超硬刃を一体化し、のこぎり刃状サクシオンカバー面の組み合わせによる《カット機構》を採用、繊維状異物を細断し、揚送することを可能にしました。



■要部標準仕様

項目	吐出し口径(mm)	50	65	80
取扱液	液 質	汚水・雑排水・汚物・異物を含む液		
	液 温	0~40℃		
ポンプ	構造	羽 根 車	ブレードレス(カット機構付)	
		軸 封	ダブルメカニカルシール(オイルリフター装備)	
		軸 受	密封玉軸受	
	材質	羽 根 車	FC200超硬チップ付	
		ケーシング	FC200	
	サクシオンカバー	FCD700		
	軸(メカニカルシール)	SiC		
モータ	種 類・極 数	乾式水中形誘導電動機・2極		
	絶 縁	E種・F種		
	相 ・ 電 圧	50Hz三相200V 60Hz三相200/220V		
	保 護 装 置(内蔵)	サークルサーマルプロテクタ		
	潤 滑 油	タービン油VG32		
	材質	フ レ ーム	FC150	
		主 軸	SUS403 0.75kW SUS420J2(接液部) 1.5kW	
	ケ ー ブ ル	VCT		
配 管 と の 接 続		特殊ねじ込み相フランジ JIS10Kフランジ(着脱装置仕様)		

■性能曲線 非自動形・自動形・自動交互形とも性能は同一です。



■50/60Hz 共通標準仕様

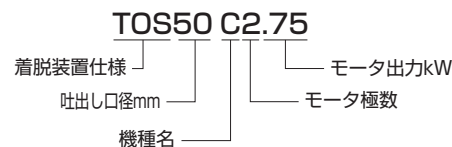
吐出し口径 mm	型 式						出力 kW	相・電圧 (三相) V	全揚程 m	吐出し量 m³/min	始動方式	質量(重量)kg						異物通過径 mm	キャブタイヤケーブル			
	非自動形		自動形		自動交互形							非自動形		自動形		自動交互形			材質	心数×断面積 mm²	仕上外径 mm	長さ m
	ベンド仕様	着脱装置仕様	ベンド仕様	着脱装置仕様	ベンド仕様	着脱装置仕様						ベンド仕様	着脱装置仕様	ベンド仕様	着脱装置仕様	ベンド仕様	着脱装置仕様					
50 (65)	50C2.75	TOS50C2.75	50CA2.75	TOS50CA2.75	50CW2.75	TOS50CW2.75	0.75	200	3	0.30	じか入	24	23	25	24	25	24	21	VCT	4×1.25	11.1	6
80 (65)	80C21.5	TOS80C21.5	80CA21.5	TOS80CA21.5	80CW21.5	TOS80CW21.5	1.5	200	7	0.45/0.40	じか入	36	34	40	38	40	38	37/30	VCT	4×1.25	11.1	6

- () 内吐出し口径に変更可能です。
- 表示質量は、ケーブルを除くポンプ単体の質量です。

■用途

1. 合併処理、下水・し尿処理施設の汚物移送用。
2. 工場、病院、ビル、マンションなどの汚物槽・厨房排水用。
3. 上記と類似の排水・移送用。

型式説明 下記の型式は説明用型式例です。



■特殊仕様

モータ変更	異電圧50Hz三相400V 60Hz三相400/440V
材質変更	羽根車SCS13/14 サクシオンカバーSCS13/14 ポンプ昇降用チェーンSUS304(着脱装置仕様)
潤滑油変更	流動パラフィンVG15
その他	●ケーブル仕様変更 ●高温水仕様 ※ ●塗装仕様変更 ●立会試験

- ※高温水仕様は適用できないものもありますので別途お問い合わせください。
- 上記以外の特殊仕様につきましては最寄りの営業店迄お問い合わせください。

■ベンド仕様標準付属品

- キャブタイヤケーブル 1本
- 吐出しベンド(ボルト・パッキン付) 1式
- 特殊ねじ込み相フランジ(ボルト・パッキン付) 1式

■特別付属品

- 制御機器
- マンホール

■着脱装置仕様標準付属品

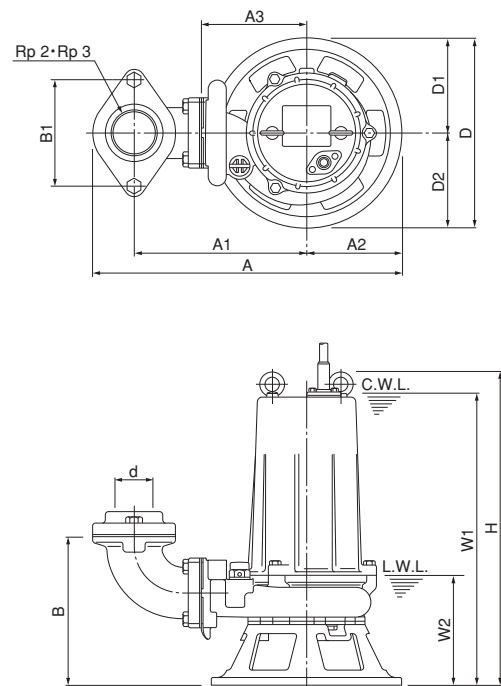
- キャブタイヤケーブル 1本
- ガイドサポート(ボルト付) 1式
- 着脱ベンド(ボルト付) 1式
質量(重量): 吐出し口径50mm用 13kg
65mm用 19kg
80mm用 23kg
- ガイドフック(ボルト付) 1式
- ポンプ昇降用チェーン(シャックル付5m) 1本
- ガイドコネクタ(ボルト付) 1式
(基礎ボルトは非付属です。)

C型

■外形据付寸法図(例) 単位: mm

C.W.L. (連続運転最低水位)
L.W.L. (運転可能最低水位)

非自動形バンド仕様



寸法表 単位: mm

型 式	d	A	A1	A2	A3	B	B1	D	D1	D2	W1	W2	H
50C2.75	50(65)	405	226	125	138	196	140	250	125	125	385	145	415
80C21.5	80(65)	446	267	125	165	234	140	250	125	125	465	190	536

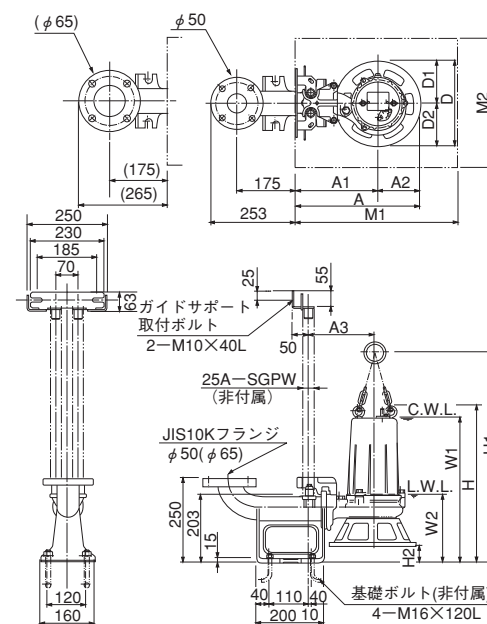
■外形据付寸法図(例) 単位: mm

C.W.L. (連続運転最低水位)
L.W.L. (運転可能最低水位)

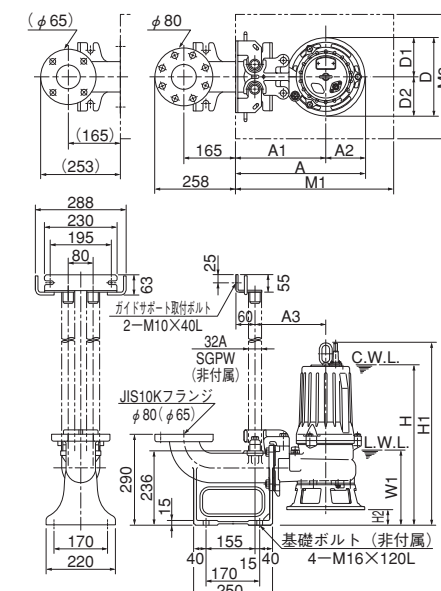
非自動形着脱装置仕様

TOS50C2.75

TOS80C21.5



() 内寸法は呼び径φ65の場合を示す



() 内寸法は呼び径φ65の場合を示す

寸法表 単位: mm

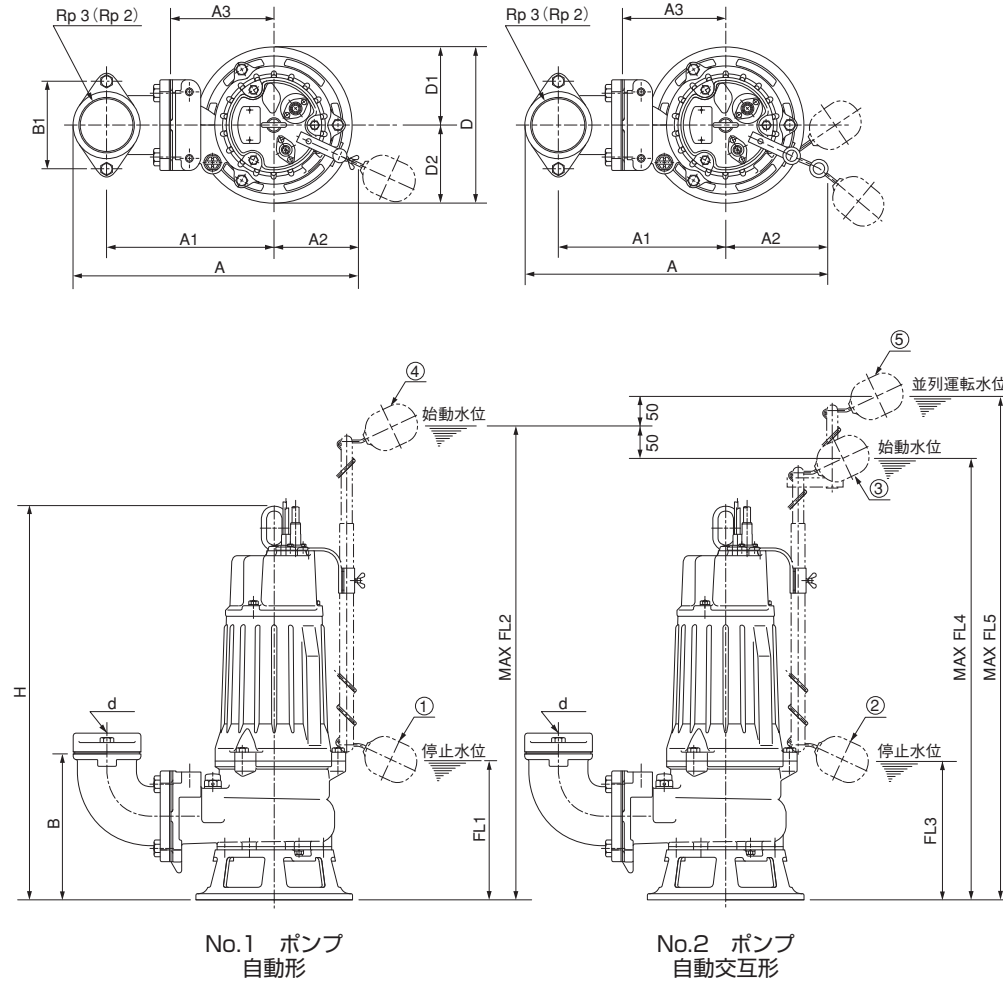
型 式	A	A1	A2	A3	D	D1	D2	W1	W2	H	H1	H2	M1	M2
TOS50C2.75	368	243	125	193	250	125	125	430	190	458	688	44	550	350
TOS80C21.5	410	285	125	225	250	125	125	515	240	586	—	50	500	400

C型

外形据付寸法図 (例) 単位: mm

自動形 (No.1 ポンプ) と自動交互形 (No.2 ポンプ) を組み合わせることにより自動交互連動運転を行います。

自動形・自動交互形バンド仕様



寸法表 単位: mm

型 式	d	A	A1	A2	A3	B	B1	D	D1	D2	H	FL1	FL2	FL3	FL4	FL5
50CA2.75	50(65)	406	226	126	138	196	140	250	125	125	495	145	645	—	—	—
80CA21.5	80(65)	457	267	136	165	234	140	250	125	125	630	222	759	—	—	—
50CW2.75	50(65)	432	226	152	138	196	140	250	125	125	495	—	—	175	595	695
80CW21.5	80(65)	485	267	164	165	234	140	250	125	125	630	—	—	222	709	809

フロート名称・識別記号	名 称	色
①	No.1 ポンプ停止フロート	赤
②	No.2 ポンプ停止フロート	赤
③	No.2 ポンプ交互始動フロート	黄
④	No.1 ポンプ始動フロート	黄
⑤	No.1 No.2 ポンプ並列運転フロート	緑

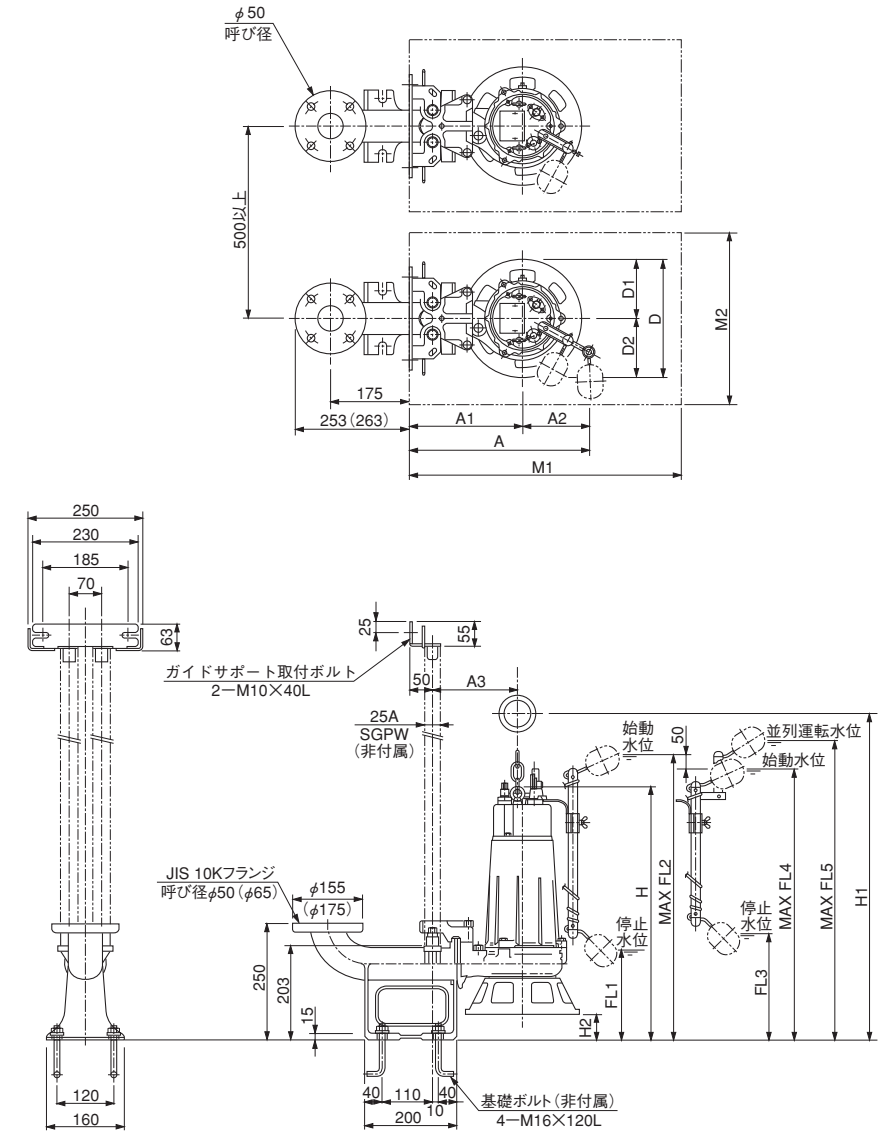
外形据付寸法図 (例) 単位: mm

自動形 (No.1 ポンプ) と自動交互形 (No.2 ポンプ) を組み合わせることにより自動交互連動運転を行います。

自動形・自動交互形着脱装置仕様

TOS50CW2.75

フロート名称・識別記号	名 称	色
①	No.1 ポンプ停止フロート	赤
②	No.2 ポンプ停止フロート	赤
③	No.2 ポンプ交互始動フロート	黄
④	No.1 ポンプ始動フロート	黄
⑤	No.1 No.2 ポンプ並列運転フロート	緑



() 内寸法は呼び径φ65の場合を示す

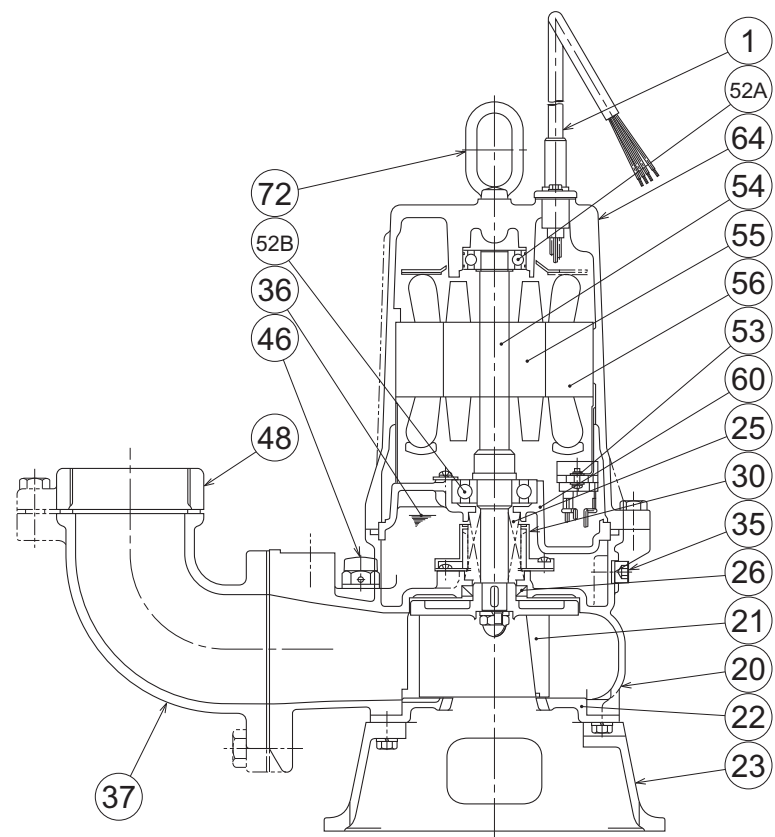
寸法表 単位: mm

型 式	A	A1	A2	A3	D	D1	D2	H	H1	H2	FL1	FL2	FL3	FL4	FL5	M1	M2
TOS50CA2.75	369	243	126	193	250	125	125	538	768	44	190	690	—	—	—	550	350
TOS80CA21.5	421	285	136	225	250	125	125	680	—	50	272	808	—	—	—	500	400
TOS50CW2.75	369	243	126	193	250	125	125	538	768	44	—	—	220	640	740	550	350
TOS80CW21.5	449	285	164	225	250	125	125	680	—	50	—	—	272	758	858	500	400

C型

■構造断面図（例）

非自動形バンド仕様

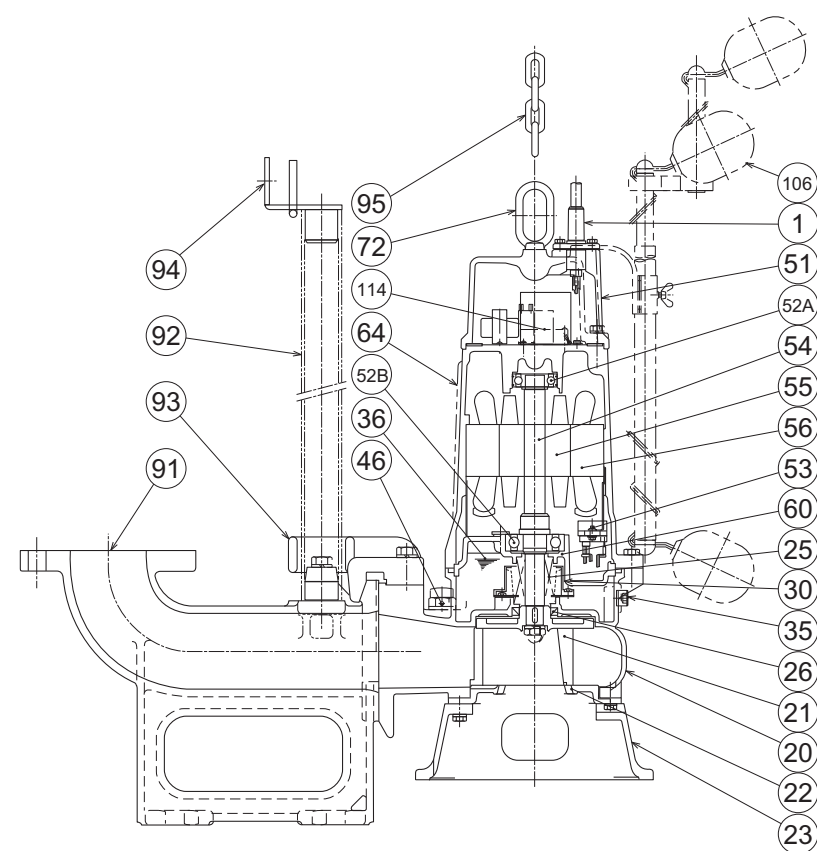


品名・材質表

品番	品名	材質	品番	品名	材質	品番	品名	材質
1	キャブタイヤケーブル	VCT	35	注油プラグ	SUS304	54	主軸	SUS403/SUS420J2(接滅部)
20	ポンプケーシング	FC200	36	潤滑油	タービン油	55	回転子	
21	羽根車	FC200超硬チップ付	37	吐出しバンド	FC200	56	固定子	
22	サクシオンカバー	FCD700	46	エアバルブ	樹脂	60	ベアリングハウジング	FC150
23	ストレーナスタンド	FCD450	48	ねじ込み相フランジ	FC200	64	モータフレーム	FC150
25	メカニカルシール		52A	上部軸受		72	吊りボルト	SUS304
26	オイルシール		52B	下部軸受				
30	オイルリフター	樹脂	53	モータ保護装置				

■構造断面図（例）

自動交互形着脱装置仕様



品名・材質表

品番	品名	材質	品番	品名	材質	品番	品名	材質
1	キャブタイヤケーブル	VCT	46	エアバルブ	樹脂	72	吊りボルト	SUS304
20	ポンプケーシング	FC200	51	ヘッドカバー	FC150	91	着脱バンド	FC200
21	羽根車	FC200超硬チップ付	52A	上部軸受		92	ガイドパイプ	SGPW(非付属)
22	サクシオンカバー	FCD700	52B	下部軸受		93	ガイドフック	FCD450
23	ストレーナスタンド	FCD450	53	モータ保護装置		94	ガイドサポート	SUS304
25	メカニカルシール		54	主軸	SUS403/SUS420J2(接滅部)	95	チェーン	SS400 5m
26	オイルシール		55	回転子		106	フロート	樹脂
30	オイルリフター	樹脂	56	固定子		114	リレーユニット	
35	注油プラグ	SUS304	60	ベアリングハウジング	FC150			
36	潤滑油	タービン油	64	モータフレーム	FC150			