

MG型

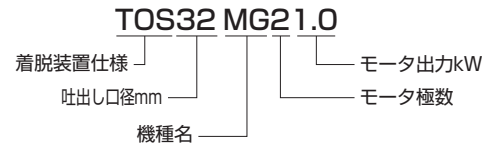
- 吸い込み口に強力な高クロム鋳鉄を採用したグラインダー（破碎）機構を装備し、汚水中の生ゴミ・ビニール・布などを細かく破碎、ハイスピン羽根車で圧送します。
- 高揚程仕様ですから、小口径で長距離の圧送に適しています。



■用途

1. 圧力式下水道システム用。
2. 小規模下水道・集落排水の汚水圧送用。
3. 雑排水の移送用。
4. 工場・ホテル・病院などの汚水移送用。
5. 博覧会など仮設会場の汚水収水用。

型式説明 下記の型式は説明用型式例です。



■要部標準仕様

項目	吐出し口径 (mm)		
	32	50	
取扱液	液質	汚水・雑排水・汚物・異物を含む液	
	液温	0~40℃	
ポンプ	構造	羽根車	ハイスピン
		軸封	ダブルメカニカルシール (オイルリフター装備)
		軸受	密封玉軸受
	材質	羽根車	FC200
		固定刃	高クロム鋳鉄 (HiCrFC)
		回転刃	高クロム鋳鉄 (HiCrFC)
		ケーシング	FC200
	軸封(メカニカルシール)	SiC	
モータ	種類・極数	乾式水中形誘導電動機・2極	
	絶縁	F種	
	相・電圧	50Hz三相200V 60Hz三相200/220V	
	保護装置(内蔵)	サークルサーマルプロテクタ	
材質	潤滑油	タービン油 VG32	
	フレーム	FC150	
	主軸	SUS420J2(接液部)	
	ケーブル	VCT	
配管との接続	特殊ねじ込み相フランジ、JIS10Kフランジ(2.2kW以上のベンド仕様と着脱仕様)		

■50/60Hz 共通標準仕様

吐出し口径 mm	型 式		出力 kW	相・電圧 V	全揚程 m	吐出し量 m ³ /min	始動方式	質量(重量) kg		キャブタイヤケーブル			
	ベンド仕様	着脱装置仕様						ベンド仕様	着脱装置仕様	材質	心数×断面積 mm ²	仕上外径 mm	長さ m
32	32MG21.0	TOS32MG21.0	1.0	≒200	10	0.1	じか入	36	35	VCT	4×1.25	11.1	6
32	32MG21.2	TOS32MG21.2	1.2	≒200	15	0.06	じか入	36	35	VCT	4×1.25	11.1	6
32	32MG21.5	TOS32MG21.5	1.5	≒200	21	0.06	じか入	36	35	VCT	4×1.25	11.1	6
50	50MG22.2	TOS50MG22.2	2.2	≒200	20	0.12	じか入	77	73	VCT	4×2	11.8	6
50	50MG23.7	TOS50MG23.7	3.7	≒200	30	0.12	じか入	78	74	VCT	4×3.5	13.9	6

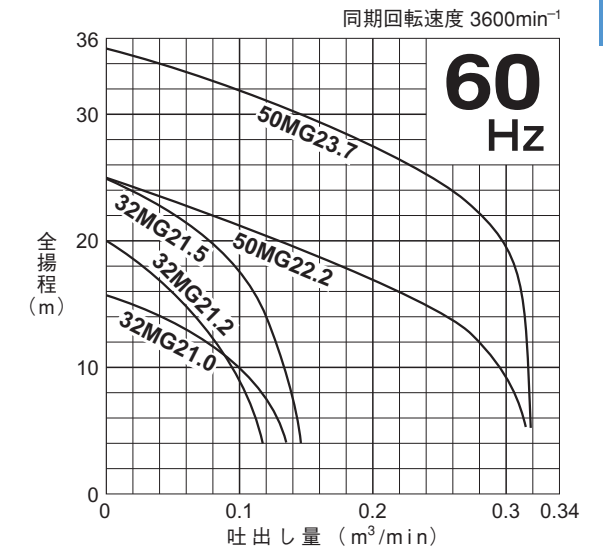
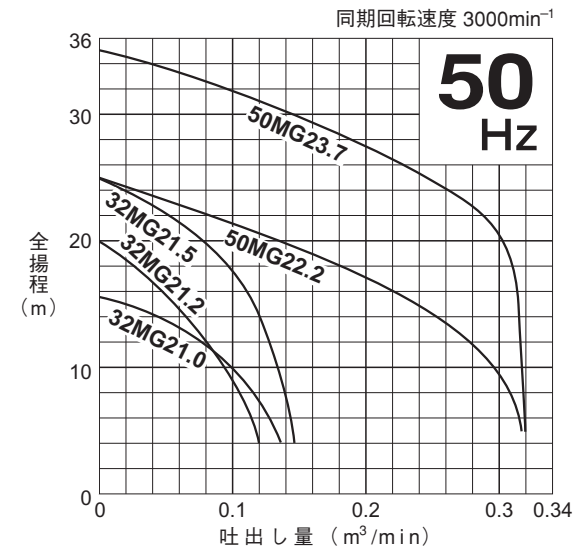
●表示質量は、ケーブルを除くポンプ単体の質量です。

■特殊仕様

モータ変更	異電圧50Hz三相400V 60Hz三相400/440V
材質変更	羽根車SCS13/14 ポンプ昇降用チェーンSUS304(着脱装置仕様)
潤滑油変更	流動パラフィンVG15
その他	●ケーブル仕様変更 ●塗装仕様変更 ●立会試験

●上記以外の特殊仕様につきましては最寄りの営業店迄お問い合わせください。

■性能曲線



■ベンド仕様標準付属品

- キャブタイヤケーブル 1本
- 吐出しベンド (ボルト・パッキン付) 1式
- 特殊ねじ込み相フランジ (ボルト・パッキン付) 1.5kW以下 1式
- JIS10Kねじ込み相フランジ (ボルト・パッキン付) 2.2kW以上 1式

■特別付属品

- 制御機器
- マンホール

■着脱装置仕様標準付属品

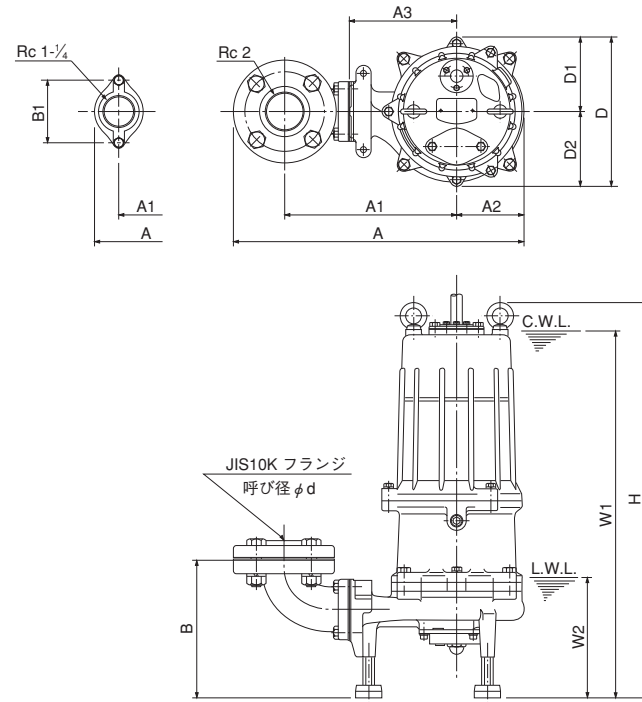
- キャブタイヤケーブル 1本
- ガイドサポート (ボルト付) 1式
- 着脱ベンド (ボルト付) 1式
質量(重量): 吐出し口径32mm用 13kg
50mm用 13kg
- ガイドフック (ボルト付) 1式
- ポンプ昇降用チェーン (シャックル付5m) 1本
- ガイドコネクタ (ボルト付) 1式
(基礎ボルトは非付属です。)
- 特殊ねじ込み相フランジ 1個
(1.5kW以下32mm仕様のみ)

※1.5kW以下の着脱ベンド、ガイドフックはMG型専用の高揚程仕様ですので他機種との互換性はありません。

MG型

外形据付寸法図 (例) 単位: mm

非自動形バンド仕様



C.W.L. (連続運転最低水位)
L.W.L. (運転可能最低水位)

寸法表 単位: mm

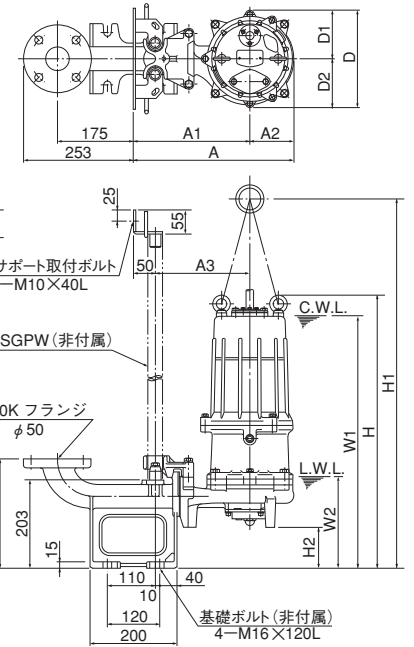
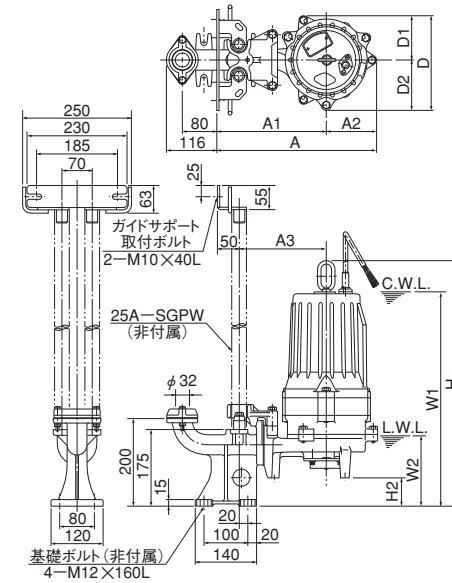
型 式	d	A	A1	A2	A3	B	B1	D	D1	D2	W1	W2	H
32MG21.0	32	362	207	117	145	201	90	217	103	114	485	159	557
32MG21.2	32	360	207	117	145	201	90	217	103	114	485	160	558
32MG21.5	32	360	207	117	145	201	90	217	103	114	485	160	558
50MG22.2	50	438	259	101	161	206	—	226	113	113	550	180	594
50MG23.7	50	438	259	101	161	206	—	226	113	113	550	180	594

外形据付寸法図 (例) 単位: mm

非自動形着脱装置仕様

TOS32MG21.0
TOS32MG21.2
TOS32MG21.5

TOS50MG22.2
TOS50MG23.7



C.W.L. (連続運転最低水位)
L.W.L. (運転可能最低水位)

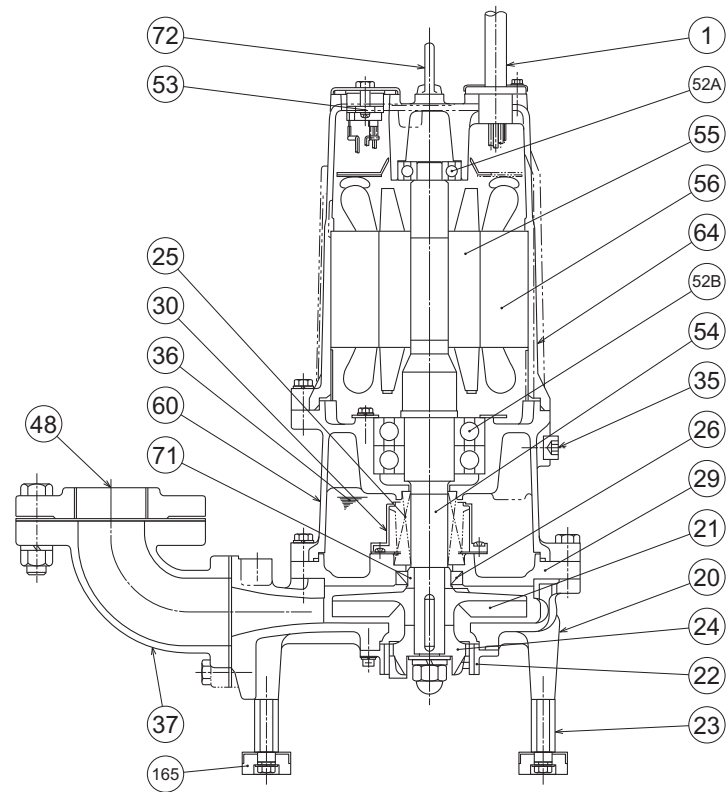
寸法表 単位: mm

型 式	A	A1	A2	A3	D	D1	D2	W1	W2	H	H1	H2
TOS32MG21.0	367	250	117	200	217	103	114	490	162	560	—	64
TOS32MG21.2	367	250	117	200	217	103	114	490	160	562	—	65
TOS32MG21.5	367	250	117	200	217	103	114	490	160	562	—	65
TOS50MG22.2	367	266	101	216	226	113	113	580	210	627	847	94
TOS50MG23.7	367	266	101	216	226	113	113	580	210	627	847	94

MG型

■構造断面図 (例)

非自動形バンド仕様

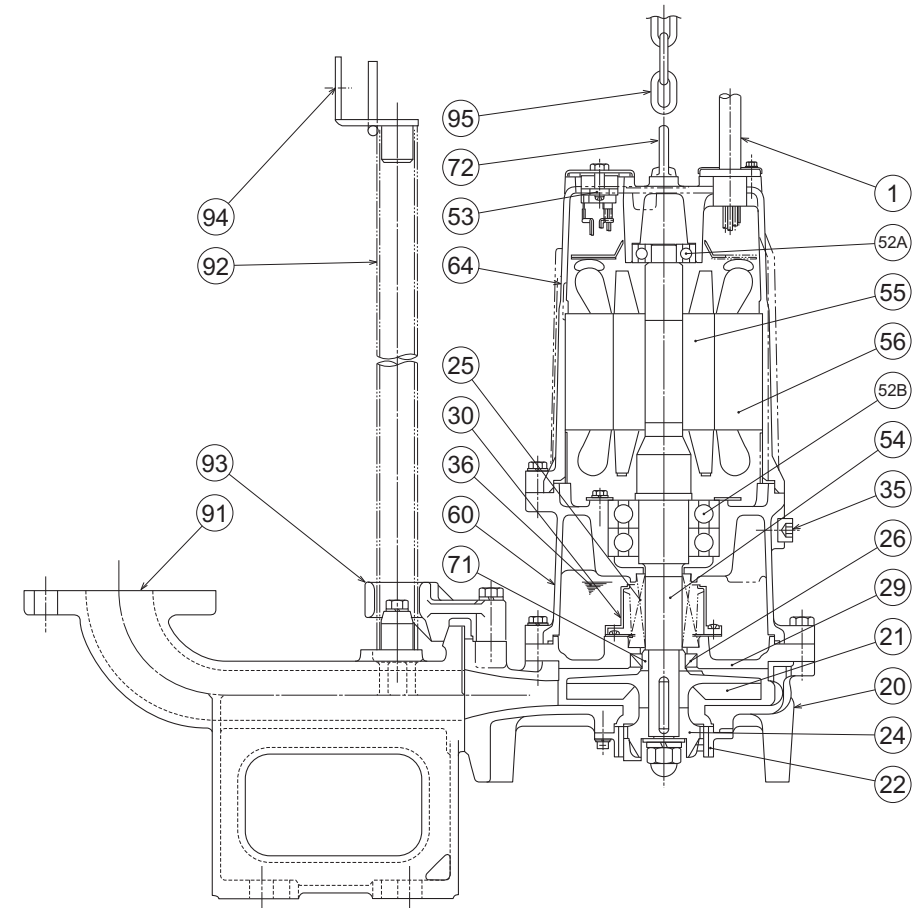


品名・材質表

品番	品名	材質	品番	品名	材質	品番	品名	材質
1	キャブタイヤケーブル	VCT	30	オイルリフター	樹脂	55	回転子	
20	ポンプケーシング	FC200	35	注油プラグ	SUS304	56	固定子	
21	羽根車	FC200	36	潤滑油	タービン油	60	ベアリングハウジング	FC150
22	固定刃	HiCrFC	37	吐出しバンド	FC200	64	モータフレーム	FC150
23	スタンド	SUS410	48	ねじ込み相フランジ	樹脂/FC200	71	軸スリーブ	SUS403
24	回転刃	HiCrFC	52A	上部軸受		72	吊りボルト	SUS304
25	メカニカルシール		52B	下部軸受		165	ゴム脚	合成ゴム
26	オイルシール		53	モータ保護装置				
29	オイルケーシング	FC200	54	主軸	SUS420J2(接液部)			

■構造断面図 (例)

非自動形着脱装置仕様



品名・材質表

品番	品名	材質	品番	品名	材質	品番	品名	材質
1	キャブタイヤケーブル	VCT	35	注油プラグ	SUS304	64	モータフレーム	FC150
20	ポンプケーシング	FC200	36	潤滑油	タービン油	71	軸スリーブ	SUS403
21	羽根車	FC200	52A	上部軸受		72	吊りボルト	SUS304
22	固定刃	HiCrFC	52B	下部軸受		91	着脱バンド	FC200
24	回転刃	HiCrFC	53	モータ保護装置		92	ガイドパイプ	SGPW(非付属)
25	メカニカルシール		54	主軸	SUS420J2(接液部)	93	ガイドフック	FCD450
26	オイルシール		55	回転子		94	ガイドサポート	SUS304
29	オイルケーシング	FC200	56	固定子		95	チェーン	SS400
30	オイルリフター	樹脂	60	ベアリングハウジング	FC150			