

# PSF型

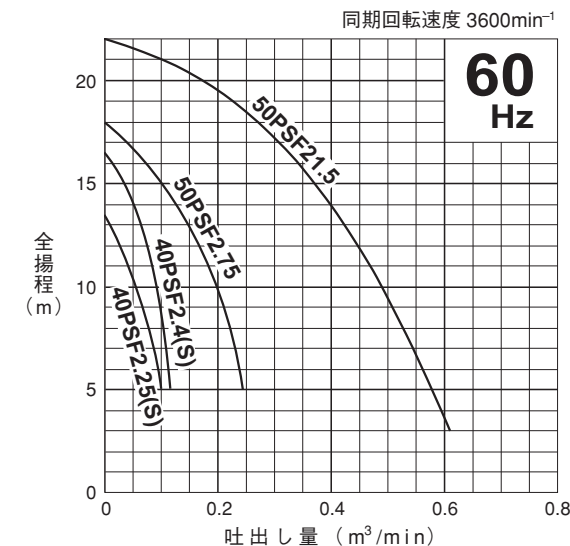
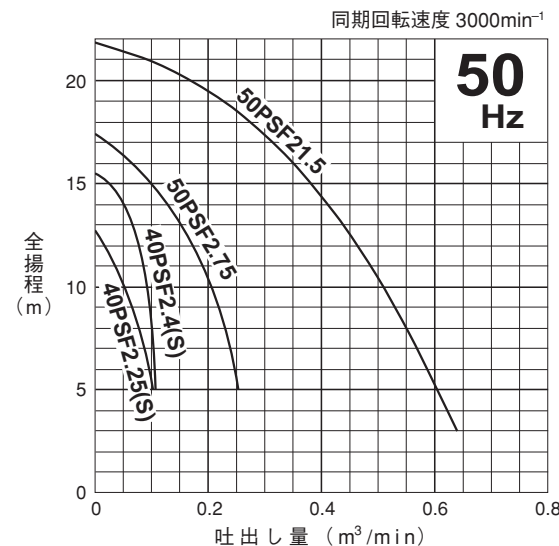
- 軽くて強い **樹脂製** ポンプを実現。
- 特性の優れたクローズ形羽根車を装備し、このクラスの中では、高い揚程が得られます。



## ■ 要部標準仕様

項目	吐出し口径(mm)	
	40	50
取扱液	液 質	汚水・浄化槽処理水・溜水
	液 温	0~40℃
ポンプ	構造	羽根車 クローズ
	軸	封 ダブルメカニカルシール (オイルリフター装備)
	軸	受 密封玉軸受
	材質	羽根車 樹脂(ガラス繊維入り)
	ポンプケーシング	樹脂(ガラス繊維入り)
モーター	軸	軸 樹脂(ガラス繊維入り)
	軸	軸 樹脂(ガラス繊維入り)
	軸	軸 SIC
	種類・極数	乾式水中形誘導電動機・2極
	絶縁	E種
	相・電圧	50Hz単相100V 三相200V 60Hz単相100V 三相200/220V
	保護装置(内蔵)	ミニチュアプロテクタ(単相) サークルサーマルプロテクタ(三相)
	潤滑油	タービン油VG32
	材質	フレーム SUS304
	主軸	SUS304 0.75kW以下 SUS304(接液部) 1.5kW
ケーブル	VCT	
配管との接続	特殊ねじ込み相フランジ	

## ■ 性能曲線 非自動形・自動形・自動交互形とも性能は同一です。



## ■ 50/60Hz 共通標準仕様

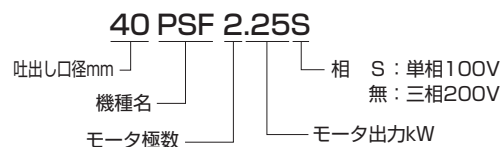
吐出し口径 mm	型 式						出力 kW	相・電圧 V	全揚程 m	吐出し量 m³/min	始動方式	質量(重量) kg						異物通過径 mm	キャブタイヤケーブル			
	非自動形		自動形		自動交互形							非自動形		自動形		自動交互形			材質	心数×断面積 mm²	仕上外径 mm	長さ m
	バンド仕様	着脱装置仕様	バンド仕様	着脱装置仕様	バンド仕様	着脱装置仕様						バンド仕様	着脱装置仕様	バンド仕様	着脱装置仕様	バンド仕様	着脱装置仕様					
40	40PSF2.25S	(特別付属品)	40PSFA2.25S	(特別付属品)	40PSFW2.25S	(特別付属品)	0.25	単100	10	0.05	コンデンサ運転	7.3	—	7.8	—	7.9	—	8	VCT	3×1.25	10.1	6
40	40PSF2.25	(特別付属品)	40PSFA2.25	(特別付属品)	40PSFW2.25	(特別付属品)	0.25	≡200	10	0.05	じか入	6.2	—	6.8	—	6.9	—	8	VCT	4×1.25	11.1	6
40	40PSF2.4S	(特別付属品)	40PSFA2.4S	(特別付属品)	40PSFW2.4S	(特別付属品)	0.4	単100	14	0.05	コンデンサ運転	7.3	—	7.8	—	7.9	—	8	VCT	3×1.25	10.1	6
40	40PSF2.4	(特別付属品)	40PSFA2.4	(特別付属品)	40PSFW2.4	(特別付属品)	0.4	≡200	14	0.05	じか入	7.1	—	7.7	—	7.8	—	8	VCT	4×1.25	11.1	6
50	50PSF2.75	(特別付属品)	50PSFA2.75	(特別付属品)	50PSFW2.75	(特別付属品)	0.75	≡200	15	0.10	じか入	8.4	—	9.0	—	9.1	—	8	VCT	4×1.25	11.1	6
50	50PSF21.5	(特別付属品)	50PSFA21.5	(特別付属品)	50PSFW21.5	(特別付属品)	1.5	≡200	19.5	0.20	じか入	16.0	—	16.7	—	16.9	—	13	VCT	4×1.25	11.1	6

●表示質量は、ケーブルを除くポンプ単体の質量です。

## ■ 用途

1. 各種水処理プラントの消泡・排水用。
2. 各種産業における汚水の排水用。
3. 雨水・湧水の排水用。

型式説明 下記の型式は説明用型式例です。



## ■ 特殊仕様

モーター変更	異電圧50Hz単相200V ※・三相400V 60Hz単相200/220V ※・三相400/440V
潤滑油変更	流動パラフィンVG15
その他	●ケーブル仕様変更 ●立会試験

●※異電圧単相200V仕様は、適用できないものもありますので別途お問い合わせください。  
●上記以外の特殊仕様につきましては最寄りの営業店迄お問い合わせください。

## ■ 標準付属品

- キャブタイヤケーブル ..... 1本
- 特殊ねじ込み相フランジ ..... 1式
- 地上銘板 ..... 1枚

## ■ 特別付属品

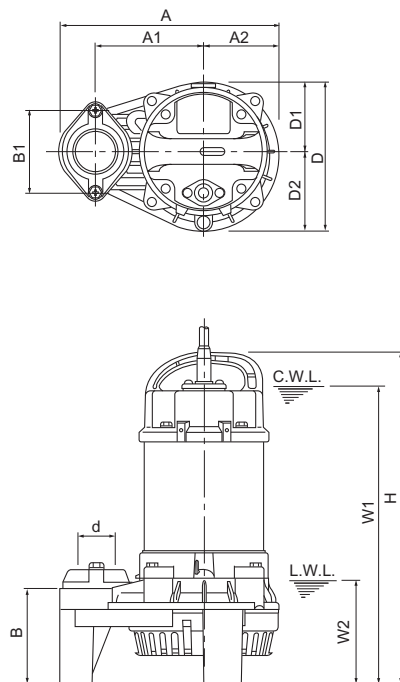
- 小形ポンプ用樹脂製着脱装置<TOK4-P型><TOK2-65型>
  - ・着脱バンド(ボルト付) ..... 1式
  - ・ガイドサポート(ボルト付) ..... 1式
  - ・ガイドフック ..... 1式
  - ・ポンプ昇降用チェーン(シャックル付4m) TOK4-P型(適用型式出力0.15~0.75kW) ... 1本
  - ・ポンプ昇降用チェーン(シャックル付5m) TOK2-65型(適用型式出力1.5kW) ..... 1本
  - ・ゴムベローズ ..... 1個 (基礎ボルトは非付属品です。)

- 制御機器
- マンホール
- ホースカップリング

# PSF型

## ■外形据付寸法図 (例) 単位: mm

非自動形バンド仕様



C.W.L. (連続運転最低水位)  
L.W.L. (運転可能最低水位)

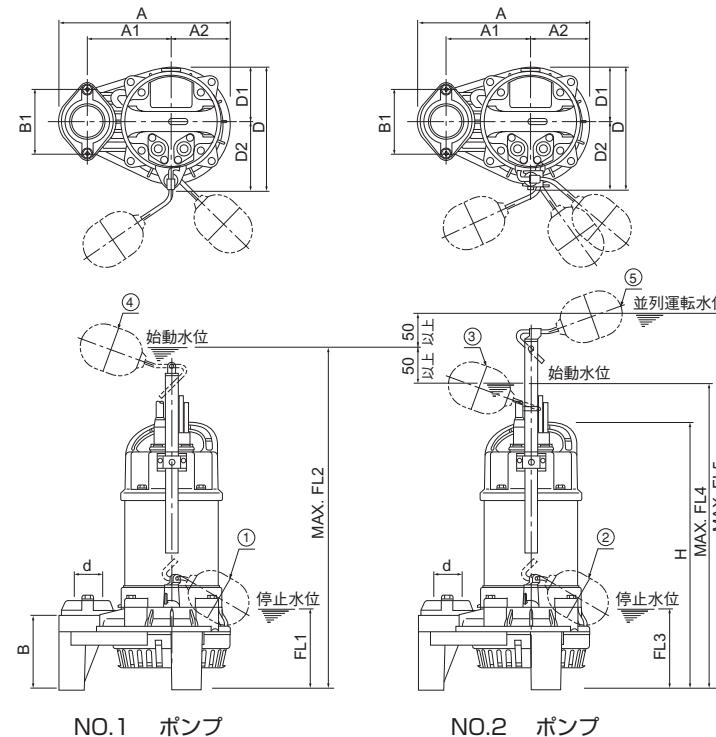
寸法表 単位: mm

型 式	d	A	A1	A2	B	B1	D	D1	D2	W1	W2	H
40PSF2.25S	40	236	115	81	102	90	162	76	86	325	110	360
40PSF2.25	40	236	115	81	102	90	162	76	86	310	110	349
40PSF2.4S	40	236	115	81	102	90	162	76	86	325	110	360
40PSF2.4	40	236	115	81	102	90	162	76	86	325	110	360
50PSF2.75	50	236	115	81	102	90	162	76	86	335	110	374
50PSF2.1.5	50	295	145	99	89	—	196	92	104	390	110	435

## ■外形据付寸法図 (例) 単位: mm

自動形 (No.1 ポンプ) と自動交互形 (No.2 ポンプ) を組み合わせることにより自動交互運動運転を行います。

自動形・自動交互形バンド仕様



フロート名称・識別

記号	名 称	色
①	No.1 ポンプ停止フロート	赤
②	No.2 ポンプ停止フロート	赤
③	No.2 ポンプ交互始動フロート	黄
④	No.1 ポンプ始動フロート	黄
⑤	No.1 No.2 ポンプ並列運転フロート	緑

寸法表 単位: mm

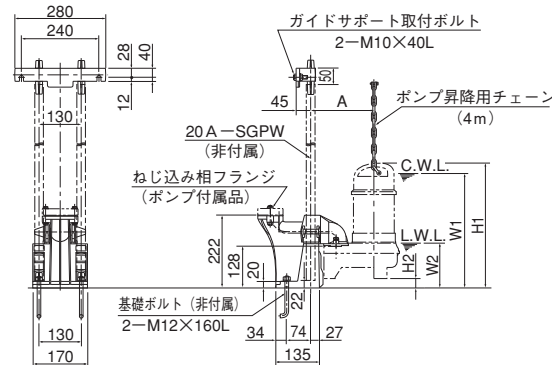
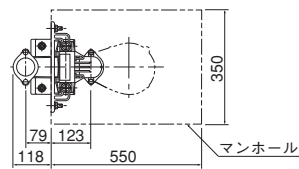
型 式	d	A	A1	A2	B	B1	D	D1	D2	H	FL1	FL2	FL3	FL4	FL5
40PSFA2.25S	40	236	115	81	102	90	173	76	97	374	115	607	—	—	—
40PSFA2.25	40	236	115	81	102	90	173	76	97	363	115	596	—	—	—
40PSFA2.4S	50	236	115	81	102	90	173	76	97	374	115	607	—	—	—
40PSFA2.4	50	236	115	81	102	90	173	76	97	374	115	607	—	—	—
50PSFA2.75	50	236	115	81	102	90	173	76	97	388	115	621	—	—	—
50PSFA2.1.5	50	295	145	99	89	—	206	92	114	435	138	623	—	—	—
40PSFW2.25S	40	236	115	81	102	90	173	76	97	374	—	—	115	557	657
40PSFW2.25	40	236	115	81	102	90	173	76	97	363	—	—	115	546	646
40PSFW2.4S	50	236	115	81	102	90	173	76	97	374	—	—	115	557	657
40PSFW2.4	50	236	115	81	102	90	173	76	97	374	—	—	115	557	657
50PSFW2.75	50	236	115	81	102	90	173	76	97	388	—	—	115	571	671
50PSFW2.1.5	50	295	145	99	89	—	206	92	114	435	—	—	138	573	673

# PSF型

### 特別付属品

小形ポンプ用樹脂製着脱装置  
単位: mm

#### TOK4-P型



※ガイドフック取付ボルトは水中ポンプ付属品を使用します。

C.W.L. (連続運転最低水位)  
L.W.L. (運転可能最低水位)

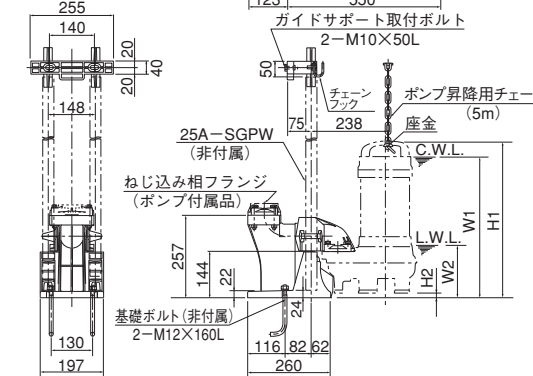
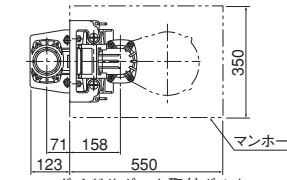
#### 非自動形 寸法表 単位: mm

適応型式	H1	H2	W1	W2	A
40PSF2.25S	386	26	351	136	193
40PSF2.25	375	26	336	136	193
40PSF2.4S	386	26	351	136	193
40PSF2.4	386	26	351	136	193
50PSF2.75	400	26	361	136	193

### 特別付属品

小形ポンプ用樹脂製着脱装置  
単位: mm

#### TOK2-65型



※ガイドフック取付ボルトは水中ポンプ付属品を使用します。

C.W.L. (連続運転最低水位)  
L.W.L. (運転可能最低水位)

#### 非自動形 寸法表 単位: mm

適応型式	H1	H2	W1	W2
50PSF21.5	490	55	445	165

自動形 (No.1ポンプ) と自動交互形 (No.2ポンプ) を組み合わせることにより自動交互連動運転を行います。

#### 自動形 寸法表 単位: mm

適応型式	H1	H2	FL1	FL2	A
40PSFA2.25S	400	26	141	633	193
40PSFA2.25	389	26	141	622	193
40PSFA2.4S	400	26	141	633	193
40PSFA2.4	400	26	141	633	193
50PSFA2.75	414	26	141	647	193

#### 自動交互形 寸法表 単位: mm

適応型式	H1	H2	FL3	FL4	FL5	A
40PSFW2.25S	400	26	141	583	683	193
40PSFW2.25	389	26	141	572	672	193
40PSFW2.4S	400	26	141	583	683	193
40PSFW2.4	400	26	141	583	683	193
50PSFW2.75	414	26	141	597	697	193

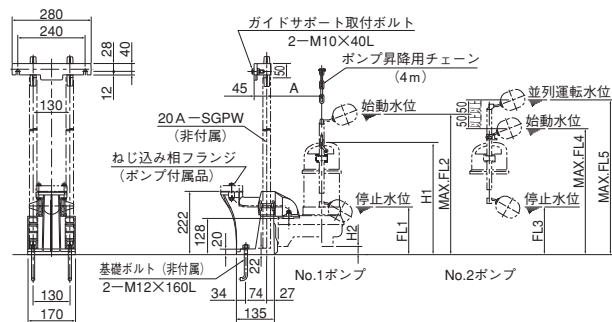
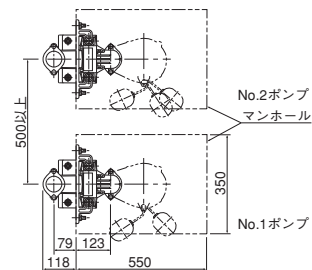
自動形 (No.1ポンプ) と自動交互形 (No.2ポンプ) を組み合わせることにより自動交互連動運転を行います。

#### 自動形 寸法表 単位: mm

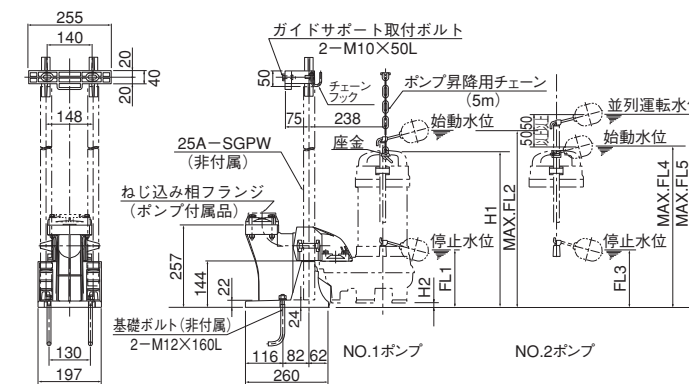
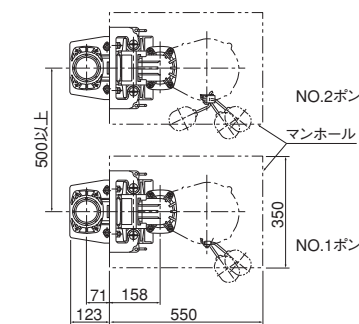
適応型式	H1	H2	FL1	FL2
50PSFA21.5	490	55	193	678

#### 自動交互形 寸法表 単位: mm

適応型式	H1	H2	FL3	FL4	FL5
50PSFW21.5	490	55	193	628	728



※ガイドフック取付ボルトは水中ポンプ付属品を使用します。

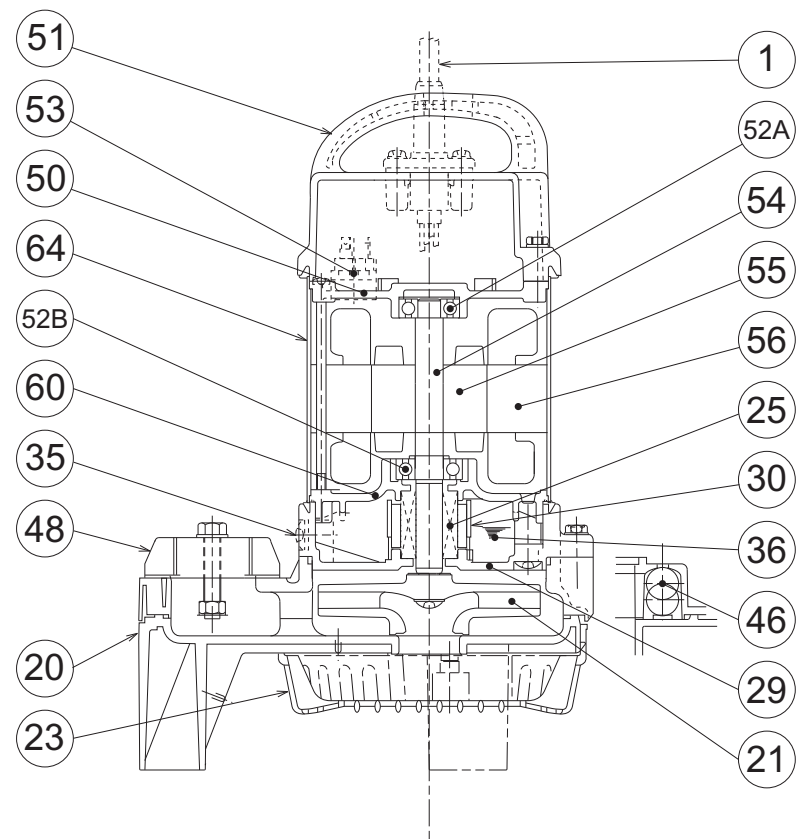


※ガイドフック取付ボルトは水中ポンプ付属品を使用します。

# PSF型

## ■構造断面図 (例)

非自動形バンド仕様

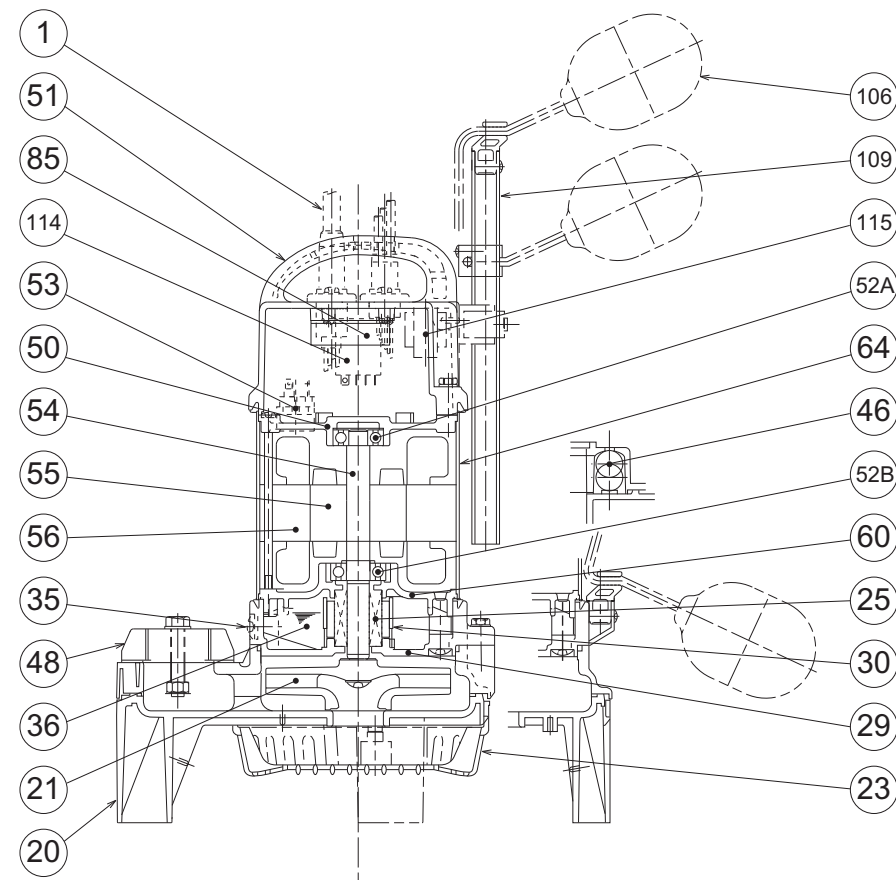


品名・材質表

品番	品名	材質	品番	品名	材質	品番	品名	材質
1	キャブタイヤケーブル	VCT	35	注油プラグ	SUS304	52B	下部軸受	
20	ポンプケーシング	樹脂	36	潤滑油	タービン油	53	モータ保護装置	
21	羽根車	樹脂	46	エアバルブ	ガラス球	54	主軸	SUS304(接液部)
23	ストレーナ	樹脂	48	ねじ込み相フランジ	樹脂	55	回転子	
25	メカニカルシール		50	モータブラケット	ADC12	56	固定子	
29	オイルケーシング	樹脂	51	ヘッドカバー	樹脂	60	ベアリングハウジング	ADC12
30	オイルリフター	樹脂	52A	上部軸受		64	モータフレーム	SUS304

## ■構造断面図 (例)

自動交互形バンド仕様



品名・材質表

品番	品名	材質	品番	品名	材質	品番	品名	材質
1	キャブタイヤケーブル	VCT	46	エアバルブ	ガラス球	56	固定子	
20	ポンプケーシング	樹脂	48	ねじ込み相フランジ	樹脂	60	ベアリングハウジング	ADC12
21	羽根車	樹脂	50	モータブラケット	ADC12	64	モータフレーム	SUS304
23	ストレーナ	樹脂	51	ヘッドカバー	樹脂	85	制御基板	
25	メカニカルシール		52A	上部軸受		106	フロート	樹脂
29	オイルケーシング	樹脂	52B	下部軸受		109	フロートパイプ	樹脂
30	オイルリフター	樹脂	53	モータ保護装置		114	リレー	
35	注油プラグ	SUS304	54	主軸	SUS304(接液部)	115	トランス	
36	潤滑油	タービン油	55	回転子				