

SF型

- 特にHタイプは、このクラスの中では、高い揚程が得られます。
- 2極モータのため、小形・軽量で取り扱いが容易です。



■要部標準仕様

項目	吐出し口径(mm)	40	50	80
取扱液	液 質	汚水・浄化槽処理水・溜水		
	液 温	0~40℃		
ポンプ	構造	羽根車 クローズ(Hタイプ)、オープン		
	軸 封	ダブルメカニカルシール (オイルリフター装備)		
	軸 受	密封玉軸受		
	材質	羽根車 FCD700(Hタイプ)、焼結合金(0.25~0.4kW)、FC200(0.75kW以上)		
	ケーシング	FC200		
モータ	サクシオンカバー	SPCC(0.25~0.4kW)、FC200(Hタイプ、0.75kW以上)		
	軸封(メカニカルシール)	SiC		
	種類・極数	乾式水中形誘導電動機・2極		
モータ	絶縁	E種・F種		
	相・電圧	50Hz単相100V 三相200V 60Hz単相100V 三相200/220V		
	保護装置(内蔵)	サークルサーマルプロテクタ(7.5kW以下)、ミニチュアプロテクタ(11kW)		
	潤滑油	タービン油VG32		
	材質	フレーム FC150		
	主軸	SUS420J2相当 0.4kW以下 SUS403 0.75kW SUS420J2(接液部) 1.5~3.7kW SUS420J2 5.5kW以上		
	ケーブル	VCT、2PNCT		
配管との接続	特殊ねじ込み相フランジ(1.5kW以下) JIS10Kフランジ(2.2kW以上と着脱付)			

■50/60Hz 共通標準仕様

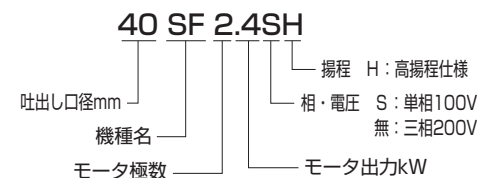
吐出し口径 mm	型 式						出力 kW	相・電圧 V	全揚程 m	吐出し量 m³/min	始動方式	質量(重量)kg						異物通過径 mm	キャブタイヤケーブル			
	非自動形		自動形		自動交互形							非自動形		自動形		自動交互形			材質	心数×断面積 mm²	仕上外径 mm	長さ m
	バンド仕様	着脱装置仕様	バンド仕様	着脱装置仕様	バンド仕様	着脱装置仕様						バンド仕様	着脱装置仕様	バンド仕様	着脱装置仕様	バンド仕様	着脱装置仕様					
40	40SF2.25S	(特別付属品)	40SFA2.25S	(特別付属品)	40SFW2.25S	(特別付属品)	0.25	単100	6	0.12	コンデンサ	17.0	—	17.5	—	18.0	—	11	VCT	3×1.25	10.1	6
40	40SF2.25	(特別付属品)	40SFA2.25	(特別付属品)	40SFW2.25	(特別付属品)	0.25	≡200	6	0.12	じか入	15.0	—	15.5	—	16.0	—	11	VCT	4×1.25	11.1	6
40	40SF2.4SH	(特別付属品)	—	—	—	—	0.4	単100	14	0.05	コンデンサ	17.0	—	—	—	—	—	6	VCT	3×1.25	10.1	6
40	40SF2.4H	(特別付属品)	—	—	—	—	0.4	≡200	14	0.05	じか入	15.0	—	—	—	—	—	6	VCT	4×1.25	11.1	6
50	50SF2.4S	(特別付属品)	50SFA2.4S	(特別付属品)	50SFW2.4S	(特別付属品)	0.4	単100	8	0.13	コンデンサ	17.0	—	17.5	—	18.0	—	11	VCT	3×1.25	10.1	6
50	50SF2.4	(特別付属品)	50SFA2.4	(特別付属品)	50SFW2.4	(特別付属品)	0.4	≡200	8	0.13	じか入	15.0	—	15.5	—	16.0	—	11	VCT	4×1.25	11.1	6
50	50SF2.75	(特別付属品)	50SFA2.75	(特別付属品)	50SFW2.75	(特別付属品)	0.75	≡200	14.0/15.0	0.10	じか入	20.0	—	21.0	—	22.0	—	11/10	VCT	4×1.25	11.1	6

●表示質量は、ケーブルを除くポンプ単体の質量です。

■用途

1. 浄化槽・小規模処理場などの排水用。
2. 雨水・湧水の排水用。
3. 消泡用。
4. 一般的な汚水排水用。

型式説明 下記の型式は説明用型式例です。

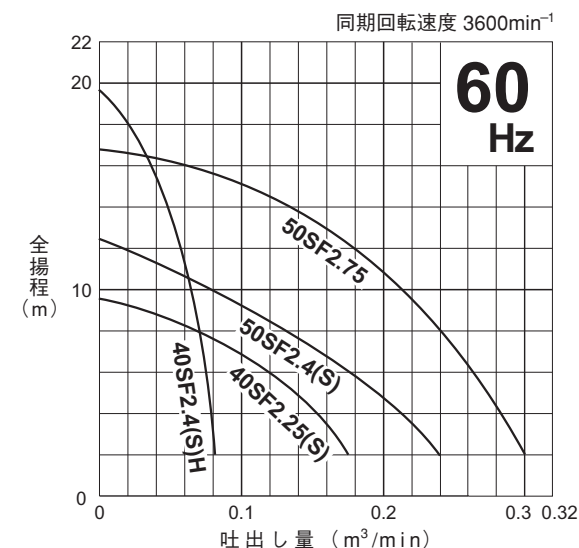
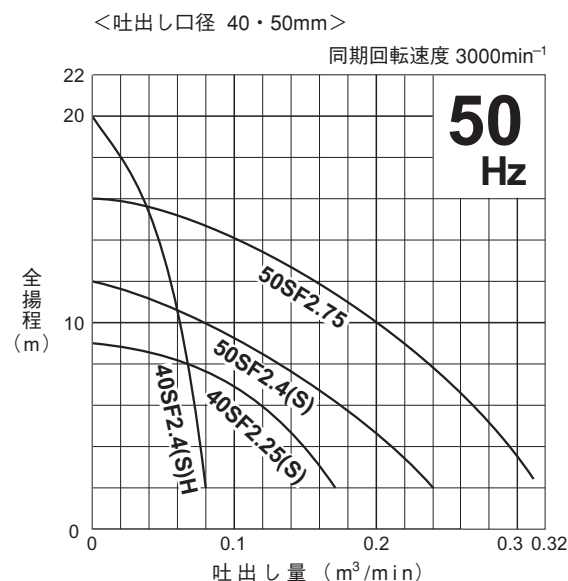


■特殊仕様

モータ変更	異電圧50Hz三相400V 60Hz三相400/440V
材質変更	羽根車SCS13/14 サクシオンカバーSCS13/14(0.75kW以上) ポンプ昇降用チェーンSUS304
潤滑油変更	流動パラフィンVG15
その他	●ケーブル仕様変更 ●高温水仕様 ※ ●塗装仕様変更 ●立会試験

●※高温水仕様は適用できないものもありますので別途お問い合わせください。
●上記以外の特殊仕様につきましては最寄りの営業店までお問い合わせください。

■性能曲線 非自動形・自動形・自動交互形とも性能は同一です。



■バンド仕様標準付属品

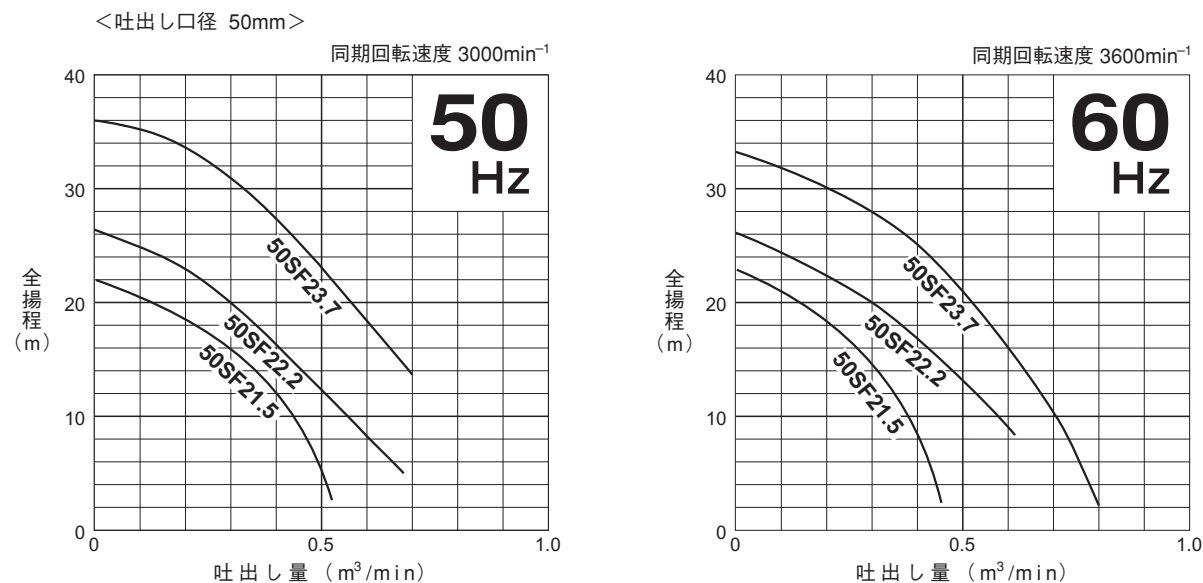
- キャブタイヤケーブル 1本
- 特殊ねじ込み相フランジ(ボルト・パッキン付) 1式

■特別付属品

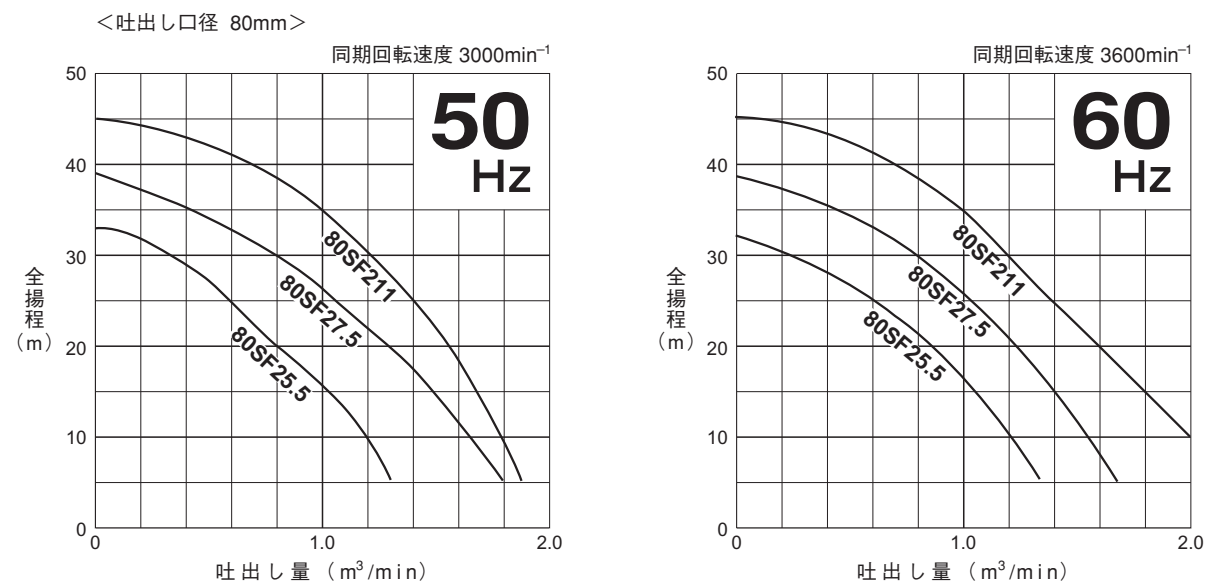
- 小形ポンプ用樹脂製着脱装置〈TOK4-A型〉
 - ・着脱バンド(ボルト付) 1式
 - ・ガイドサポート(ボルト付) 1式
 - ・ガイドフック 1式
 - ・ポンプ昇降用チェーン(シャックル付4m) TOK4-A型 1本
 - ・ゴムベローズ 1個 (基礎ボルトは非付属品です。)
- 制御機器
- マンホール

SF型

■性能曲線 非自動形・自動形・自動交互形とも性能は同一です。



■性能曲線



■50/60Hz 共通標準仕様

吐出し口径 mm	型 式						出力 kW	相・電圧 (三相) V	全揚程 m	吐出し量 m³/min	始動方式	質量(重量)kg						異物通過径 mm	キャブタイヤケーブル			
	非自動形		自動形		自動交互形							非自動形		自動形		自動交互形			材質	心数×断面積 mm²	仕上外径 mm	長さ m
	バンド仕様	着脱装置仕様	バンド仕様	着脱装置仕様	バンド仕様	着脱装置仕様						バンド仕様	着脱装置仕様	バンド仕様	着脱装置仕様	バンド仕様	着脱装置仕様					
50	50SF21.5	TOS50SF21.5	50SFA21.5	TOS50SFA21.5	50SFW21.5	TOS50SFW21.5	1.5	200	18.5	0.2	じか入	33.0	32.0	36.0	35.0	36.0	35.0	11/10	VCT	4×1.25	11.1	6
50	50SF22.2	TOS50SF22.2	50SFA22.2	TOS50SFA22.2	50SFW22.2	TOS50SFW22.2	2.2	200	23.0/20.0	0.2/0.3	じか入	49.0	48.0	52.0	51.0	52.0	51.0	7.5	VCT	4×2	11.8	6
50	50SF23.7	TOS50SF23.7	50SFA23.7	TOS50SFA23.7	50SFW23.7	TOS50SFW23.7	3.7	200	31.0/28.0	0.3	じか入	59.0	58.0	70.0	69.0	70.0	69.0	7.5	VCT	4×3.5	13.9	6
80	80SF25.5	TOS80SF25.5	—	—	—	—	5.5	200	25.0	0.6	じか入	125.0	122.0	—	—	—	—	15/19	2PNCT	4×3.5	14.1	8
80	80SF27.5	TOS80SF27.5	—	—	—	—	7.5	200	30.0	0.8	じか入	128.0	125.0	—	—	—	—	19/21	2PNCT	4×5.5	16.8	8
80	80SF211	TOS80SF211	—	—	—	—	11	200	35.0	1.0	スターデルタ	147.0	144.0	—	—	—	—	22	2PNCT	4×3.5 3×3.5 2×1.25	14.1 12.9 10.5	8 8 8

●表示質量は、ケーブルを除くポンプ単体の質量です。

■バンド仕様標準付属品

- キャブタイヤケーブル 7.5kW以下 1本
11kW 3本
- 吐出しバンド (ボルト・パッキン付、2.2kW以上) 1式
- 特殊ねじ込み相フランジ (ボルト・パッキン付、1.5kW) 1式
- JIS10Kねじ込み相フランジ (ボルト・パッキン付、2.2kW以上) 1式

■特別付属品

- 制御機器
- マンホール

■着脱装置仕様標準付属品

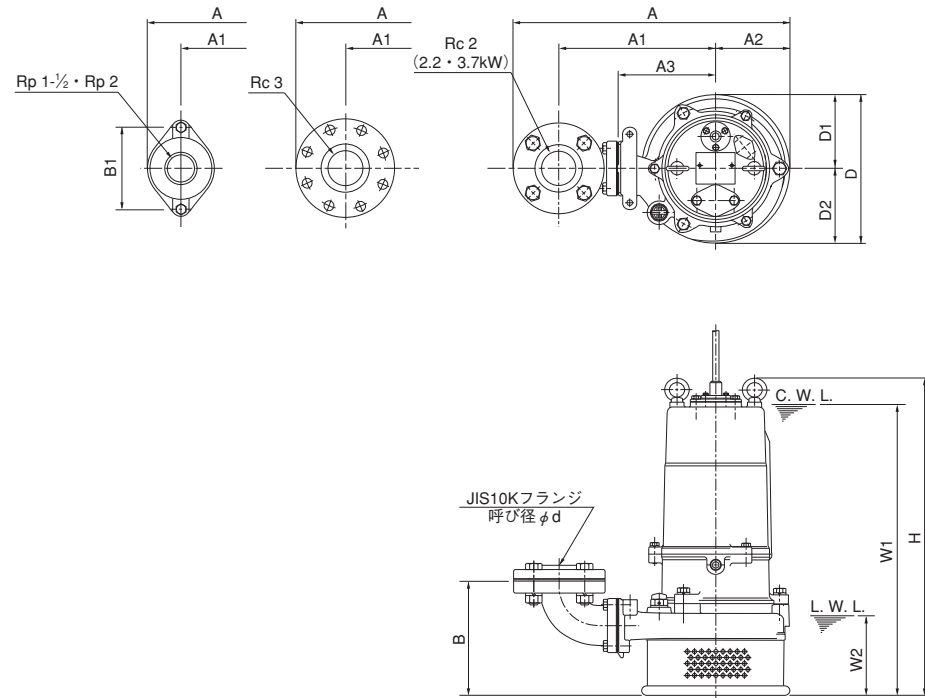
- キャブタイヤケーブル 7.5kW以下 1本
11kW 3本
- ガイドサポート (ボルト付) 1式
- 着脱バンド (ボルト付) 1式
質量 {重量}: 吐出し口径50mm用 13kg
80mm用 23kg
- ガイドフック (ボルト付) 1式
- ポンプ昇降用チェーン (シャックル付5m) 1本
- ガイドコネクタ (ボルト付) 1式
(基礎ボルトは非付属です。)

SF型

■外形据付寸法図 (例) 単位: mm

C.W.L. (連続運転最低水位)
L.W.L. (運転可能最低水位)

非自動形バンド仕様



寸法表 単位: mm

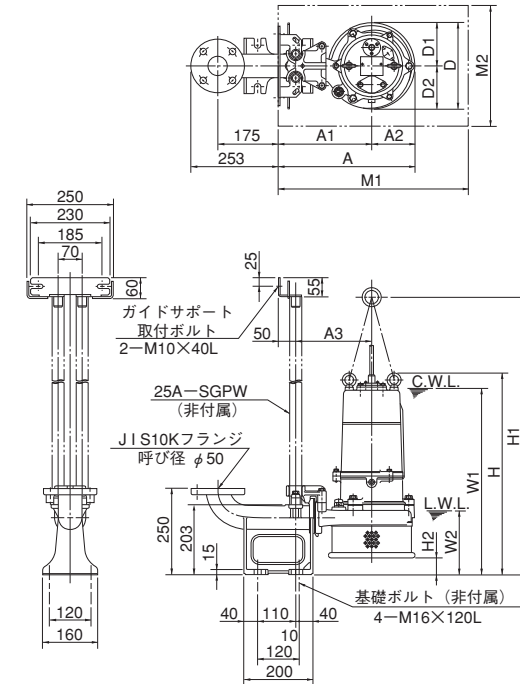
型 式	d	A	A1	A2	A3	B	B1	D	D1	D2	W1	W2	H
40SF2.25S	40	251	120	97	—	105	84	194	97	97	270	90	405
40SF2.25	40	251	120	97	—	105	84	194	97	97	270	90	372
40SF2.4SH	40	241	110	97	—	90	84	194	97	97	355	80	398
40SF2.4H	40	241	110	97	—	90	84	194	97	97	320	80	365
50SF2.4S	50	254	120	97	—	105	84	194	97	97	270	90	405
50SF2.4	50	254	120	97	—	105	84	194	97	97	270	90	372
50SF2.75	50	256	120	97	—	107	90	194	97	97	345	110	377
50SF21.5	50	421	253	114	165	191	140	222	111	111	420	150	494
50SF22.2	50	466	263	125	165	191	—	250	125	125	460	135	534
50SF23.7	50	466	263	125	165	191	—	250	125	125	490	135	537
80SF25.5	80	635	362	180	250	287	—	360	180	180	690	190	824
80SF27.5	80	635	362	180	250	287	—	360	180	180	690	190	824
80SF211	80	635	362	180	250	287	—	360	180	180	710	190	872

■外形据付寸法図 (例) 単位: mm

C.W.L. (連続運転最低水位)
L.W.L. (運転可能最低水位)

非自動形着脱装置仕様

TOS50SF21.5
TOS50SF22.2
TOS50SF23.7



※出力1.5kW・2.2kWについては、1点吊り構造となります。

寸法表 単位: mm

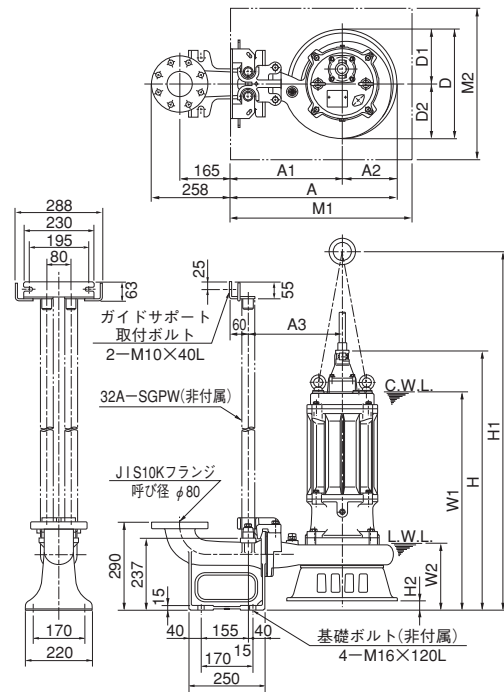
型 式	A	A1	A2	A3	D	D1	D2	W1	W2	H	H1	H2	M1	M2
TOS50SF21.5	384	270	114	220	222	111	111	470	198	542	—	48	550	350
TOS50SF22.2	395	270	125	220	250	125	125	510	185	582	—	48	550	350
TOS50SF23.7	395	270	125	220	250	125	125	540	183	585	805	48	550	350

SF型

■外形据付寸法図(例) 単位: mm

非自動形着脱装置仕様

TOS80SF25.5
TOS80SF27.5
TOS80SF211



C.W.L. (連続運転最低水位)
L.W.L. (運転可能最低水位)

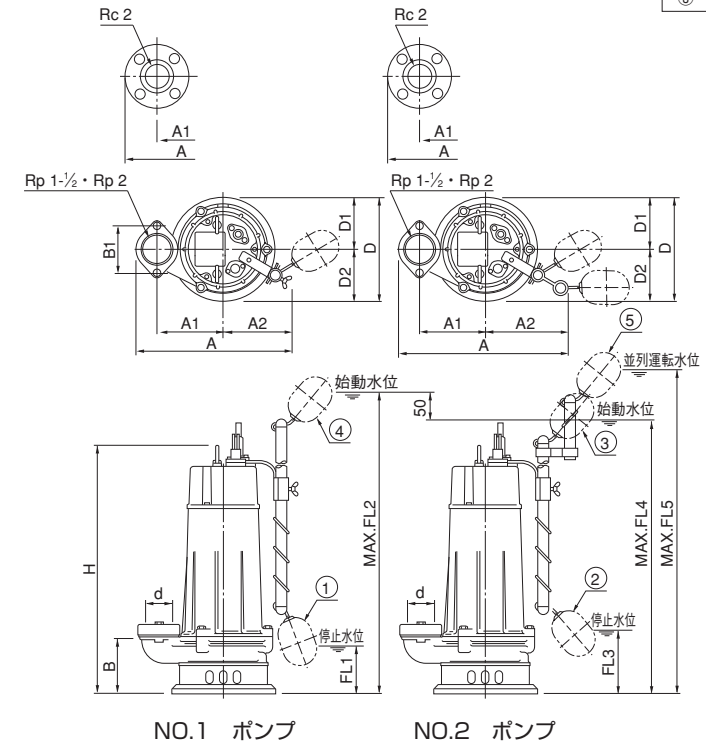
寸法表 単位: mm

型 式	A	A1	A2	A3	D	D1	D2	W1	W2	H	H1	H2	M1	M2
TOS80SF25.5	550	370	180	310	360	180	180	720	220	855	1182	31	600	500
TOS80SF27.5	550	370	180	310	360	180	180	720	220	855	1182	31	600	500
TOS80SF211	550	370	180	310	360	180	180	745	220	903	1227	31	600	500

■外形据付寸法図(例) 単位: mm

自動形 (No.1 ポンプ) と自動交互形 (No.2 ポンプ) を組み合わせることにより自動交互運動運転を行います。

自動形・自動交互形バンド仕様



フロート名称・識別

記号	名 称	色
①	No.1 ポンプ停止フロート	赤
②	No.2 ポンプ停止フロート	赤
③	No.2 ポンプ交互始動フロート	黄
④	No.1 ポンプ始動フロート	黄
⑤	No.1 No.2 ポンプ並列運転フロート	緑

寸法表 単位: mm

型 式	d	A	A1	A2	A3	B	B1	D	D1	D2	H	FL1	FL2	FL3	FL4	FL5
40SFA2.25S	40	251	120	97	—	105	84	213	97	116	422	130	555	—	—	—
40SFA2.25	40	251	120	97	—	105	84	213	97	116	422	130	555	—	—	—
50SFA2.4S	50	254	120	97	—	105	84	213	97	116	422	130	555	—	—	—
50SFA2.4	50	254	120	97	—	105	84	213	97	116	422	130	555	—	—	—
50SFA2.75	50	285	120	126	—	107	90	194	97	97	458	110	610	—	—	—
50SFA21.5	50	443	253	136	165	191	140	222	111	111	588	180	716	—	—	—
50SFA22.2	50	466	263	125	165	191	—	261	136	125	628	155	757	—	—	—
50SFA23.7	50	466	263	125	165	191	—	268	143	125	601	155	821	—	—	—
40SFW2.25S	40	251	120	97	—	105	84	248	97	151	422	—	—	130	505	605
40SFW2.25	40	251	120	97	—	105	84	248	97	151	422	—	—	130	505	605
50SFW2.4S	50	254	120	97	—	105	84	248	97	151	422	—	—	130	505	605
50SFW2.4	50	254	120	97	—	105	84	248	97	151	422	—	—	130	505	605
50SFW2.75	50	311	120	152	—	107	90	194	97	97	458	—	—	140	560	660
50SFW21.5	50	471	253	164	165	191	140	222	111	111	588	—	—	180	666	766
50SFW22.2	50	466	263	125	165	191	—	288	163	125	628	—	—	155	707	807
50SFW23.7	50	466	263	125	165	191	—	268	143	125	601	—	—	155	771	871

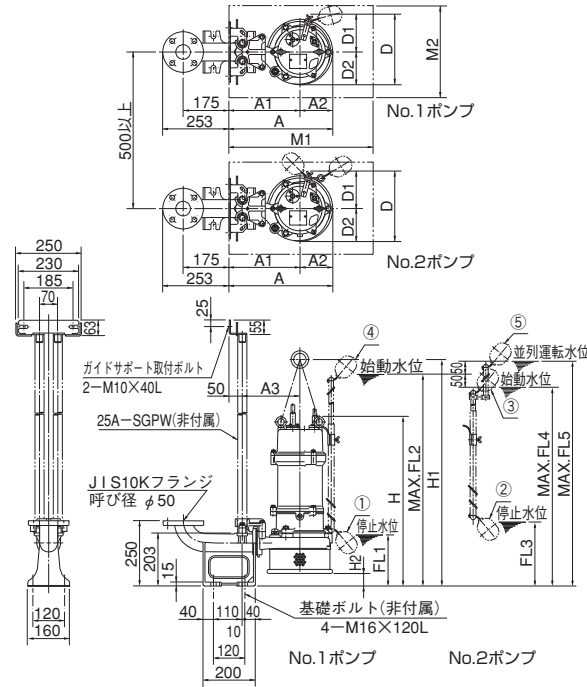
SF型

外形据付寸法図(例) 単位: mm

自動形 (No.1ポンプ) と自動交互形 (No.2ポンプ) を組み合わせることにより自動交互連動運転を行います。

自動形・自動交互形着脱装置仕様

- TOS50SFA21.5
- TOS50SFA22.2
- TOS50SFA23.7
- TOS50SFW21.5
- TOS50SFW22.2
- TOS50SFW23.7



※出力 1.5kW・2.2kWについては、1点吊り構造となります。

フロート名称・識別

記号	名称	色
①	No.1ポンプ停止フロート	赤
②	No.2ポンプ停止フロート	赤
③	No.2ポンプ交互始動フロート	黄
④	No.1ポンプ始動フロート	黄
⑤	No.1 No.2ポンプ並列運転フロート	緑

寸法表 単位: mm

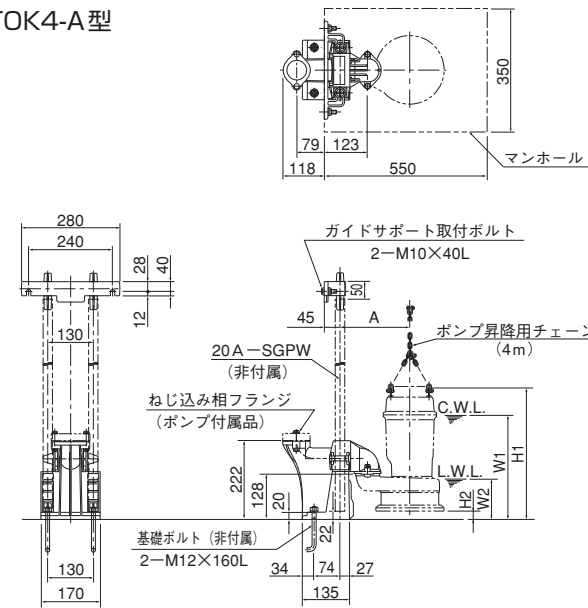
型式	A	A1	A2	A3	D	D1	D2	H	H1	H2	FL1	FL2	FL3	FL4	FL5	M1	M2
TOS50SFA21.5	406	270	136	220	222	111	111	636	—	48	228	764	—	—	—	550	350
TOS50SFA22.2	395	270	125	220	261	136	125	676	—	48	203	805	—	—	—	550	350
TOS50SFA23.7	395	270	125	220	268	143	125	649	865	48	203	869	—	—	—	550	350
TOS50SFW21.5	434	270	164	220	222	111	111	636	—	48	—	—	228	714	814	550	350
TOS50SFW22.2	395	270	125	220	288	163	125	676	—	48	—	—	203	755	855	550	350
TOS50SFW23.7	395	270	125	220	268	143	125	649	865	48	—	—	203	819	919	550	350

C.W.L. (連続運転最低水位)
L.W.L. (運転可能最低水位)

特別付属品

小形ポンプ用樹脂製着脱装置
単位: mm

TOK4-A型



※ガイドフック取付ボルトは水中ポンプ付属品を使用します。

非自動形 寸法表 単位: mm

適応型式	H1	H2	W1	W2	A
40SF2.25S	405	23	293	113	198
40SF2.25	372	23	293	113	198
40SF2.4SH	413	38	393	118	188
40SF2.4H	380	38	358	118	188
50SF2.4S	405	23	293	113	198
50SF2.4	372	23	293	113	198
50SF2.75	398	21	366	131	198

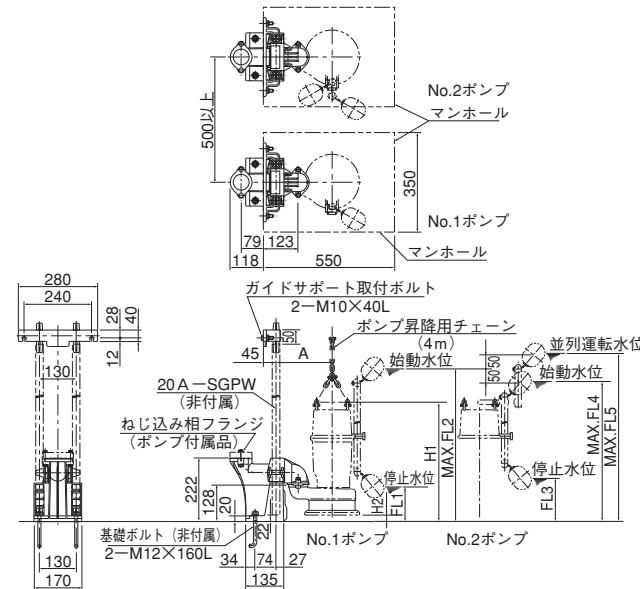
自動形 (No.1ポンプ) と自動交互形 (No.2ポンプ) を組み合わせることにより自動交互連動運転を行います。

自動形 寸法表 単位: mm

適応型式	H1	H2	FL1	FL2	A
40SFA2.25S	422	23	153	578	198
40SFA2.25	422	23	153	578	198
50SFA2.4S	422	23	153	578	198
50SFA2.4	422	23	153	578	198
50SFA2.75	479	21	131	631	198

自動交互形 寸法表 単位: mm

適応型式	H1	H2	FL3	FL4	FL5	A
40SFW2.25S	422	23	183	528	628	198
40SFW2.25	422	23	183	528	628	198
50SFW2.4S	422	23	183	528	628	198
50SFW2.4	422	23	183	528	628	198
50SFW2.75	479	21	161	581	681	198

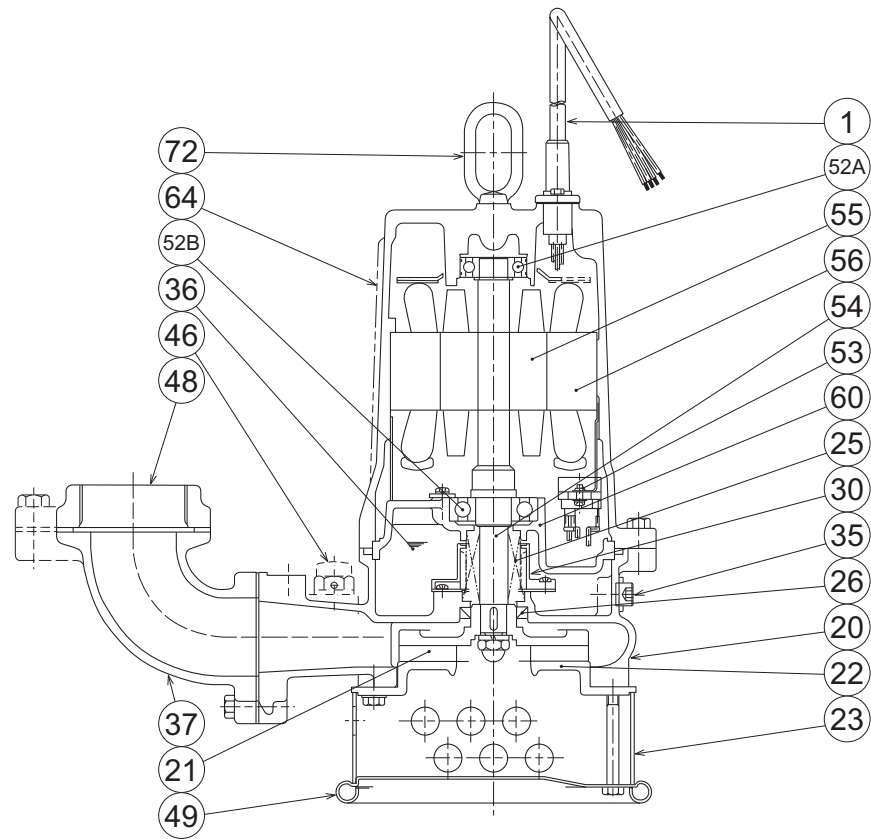


※ガイドフック取付ボルトは水中ポンプ付属品を使用します。

SF型

■構造断面図 (例)

非自動形バンド仕様

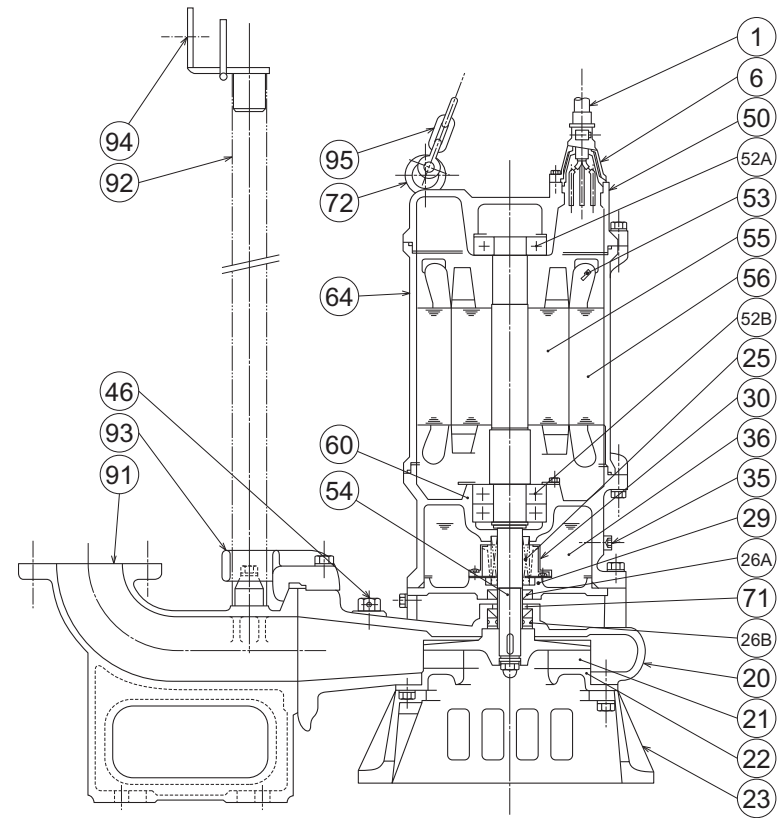


品名・材質表

品番	品名	材質	品番	品名	材質	品番	品名	材質
1	キャブタイヤケーブル	VCT/2PNCT	35	注油プラグ	SUS304	53	モータ保護装置	
20	ポンプケーシング	FC200	36	潤滑油	タービン油	54	主軸	SUS403/SUS420J2/ SUS420J2 (後継品)/SUS420J2相当
21	羽根車	FC200	37	吐出しバンド	FC200	55	回転子	
22	サクシヨンカバー	FC200	46	エアバルブ	樹脂	56	固定子	
23	ストレーナスタンド	FCD/SPCC	48	特殊ねじ込み相フランジ	FC200/樹脂	60	ベアリングハウジング	FC150
25	メカニカルシール		49	底板	SPCC	64	モータフレーム	FC150
26	オイルシール		52A	上部軸受		72	吊りボルト	SUS304/SS400 (5.5kW以上)
30	オイルリフター	樹脂	52B	下部軸受				

■構造断面図 (例)

非自動形着脱装置仕様



品名・材質表

品番	品名	材質	品番	品名	材質	品番	品名	材質
1	キャブタイヤケーブル	VCT/2PNCT	30	オイルリフター	樹脂	56	固定子	
6	スタッフィングボックス	FC200	35	注油プラグ	SUS304	60	ベアリングハウジング	FC150
20	ポンプケーシング	FC200	36	潤滑油	タービン油	64	モータフレーム	FC150
21	羽根車	FC200	46	エアバルブ	樹脂	71	軸スリーブ	SUS403
22	サクシヨンカバー	FC200	50	モータブラケット	FC150	72	吊りボルト	SUS304/SS400 (5.5kW以上)
23	ストレーナスタンド	FCD/SPCC	52A	上部軸受		91	着脱バンド	FC200
25	メカニカルシール		52B	下部軸受		92	ガイドパイプ	SGPW (非付属)
26A	オイルシール		53	モータ保護装置		93	ガイドフック	FCD450
26B	ラビリンスリング		54	主軸	SUS403/SUS420J2/ SUS420J2 (後継品)/SUS420J2相当	94	ガイドサポート	SUS304
29	オイルケーシング	FC200	55	回転子		95	チェーン	SS400*SUS304

●※ SUS304に変更可能です。