

NTJ型



- キャンド式水中モータは固定子に絶縁性熱伝導、耐熱性に優れた材料を使用、耐水絶縁式水中モータは耐水性、耐熱性に優れた電線を使用しており高い信頼性を備えています。
- ポンプ、モータはピット内に水没設置されますので騒音、振動が低減されます。また、ピット上部の床面が有効に利用できます。
- 理想的な水の流れを追求した独自の形状を持つ羽根車とケーシングにより高効率化を図っております。

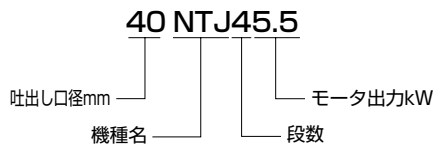
■用途

1. 水田畑地への揚水、スプリンクラーの散水用。
2. 工場の送水用。
3. 噴水、河川取水、加圧用。

■標準付属品

- キャブタイヤケーブル 1本 (10m) 11kW以上2本

型式説明 下記の型式は説明用型式例です。



■要部標準仕様

項目		吐出し口径(mm)						
		40	50	65	80	100	125	
取扱液	液 質	工業用水・農業用水:pH5.8~9						
	液 温	0~40℃						
ポンプ	構造	羽 根 車	クローズ					
		軸 封	オイルシール					
		軸 受	水潤滑式					
	材質	羽 根 車	CAC406 (BC6)					
		ケーシング	FC200					
	吸 込 管	SUS304 (口径40~80mm) STPG (口径100、125mm)						
モータ	種 類	キャンド式水中形誘導電動機 (18.5kW以下) 耐水絶縁式水中形誘導電動機 (22kW以上)						
	極 数・絶 縁 種	2極・E種、B種、Y種						
	相 ・ 電 圧	50Hz三相200V 60Hz三相200/220V						
	材質	フ レ ー ム	SUS304					
		主 軸	SUS420J2					
ケ ー ブ ル		2PNCT						
配 管 と の 接 続		JIS10K並形フランジ						

■特殊仕様

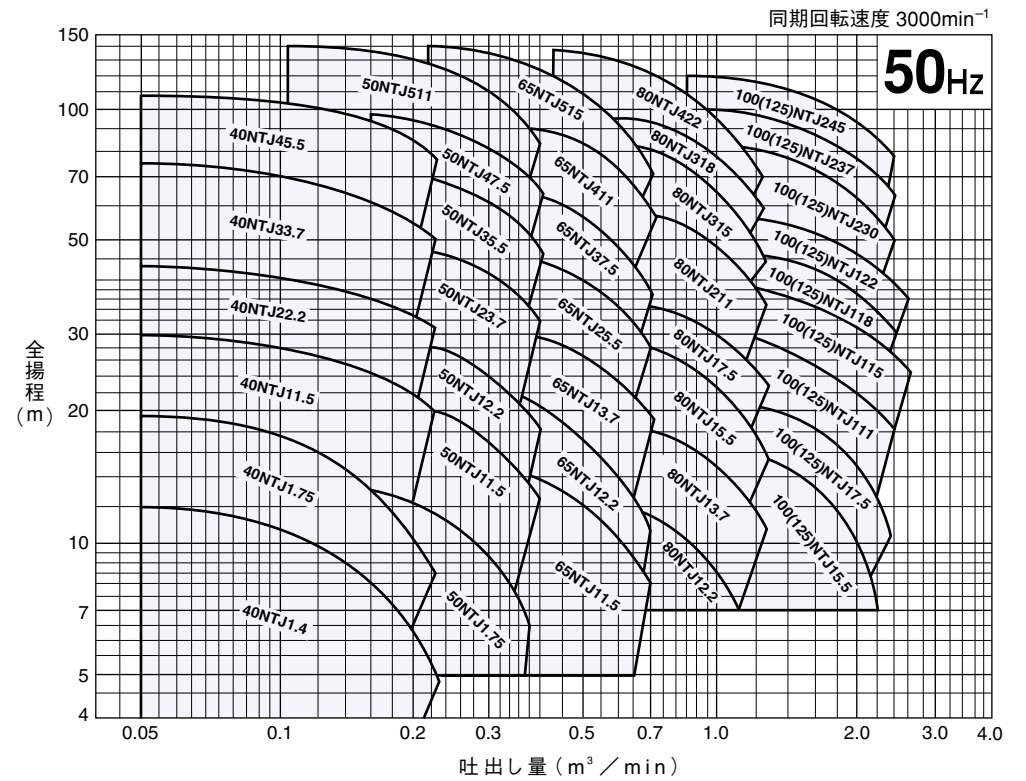
モ ー タ 変 更	異電圧50Hz三相400V 60Hz三相400/440V
そ の 他	● ケーブル仕様変更 ● 立会試験

●上記以外の特殊仕様につきましては最寄りの営業店までお問い合わせください。

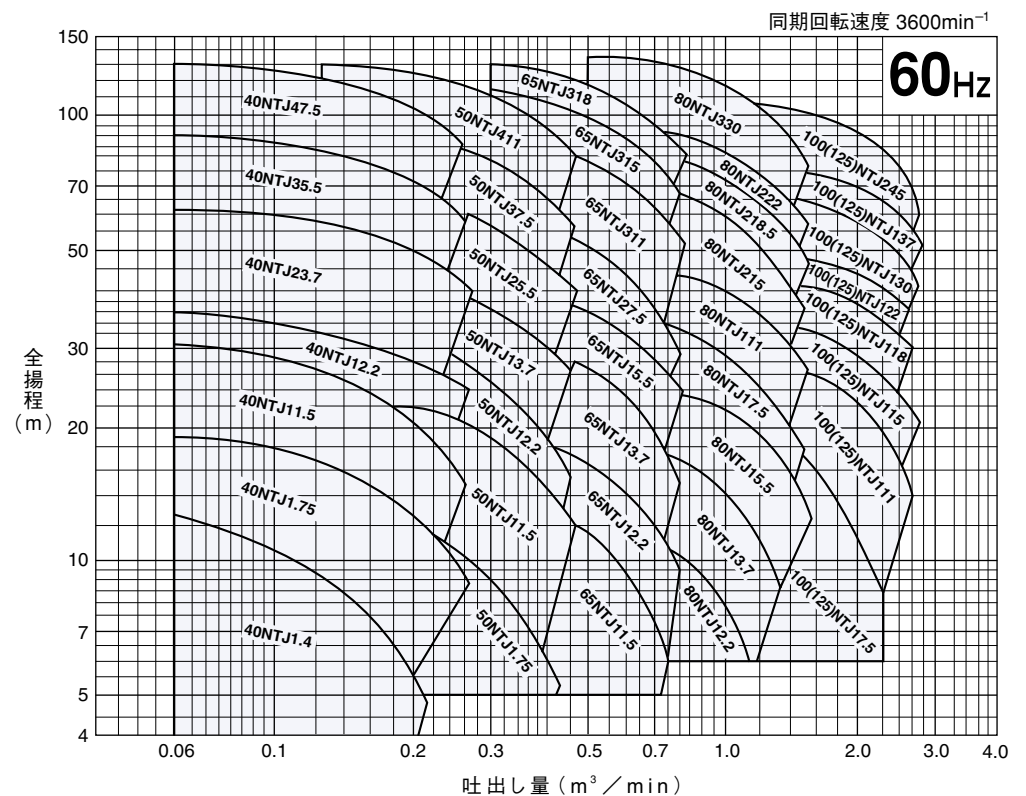
■特別付属品

- 地上部 (ベッド、吐出し曲管)
- 仕切弁
- 逆止弁
- 連成計
- 制御箱
- 分解工具
- 空気弁
- 揚水管

■50Hz 選定図



■60Hz 選定図



NTJ型

50Hz 標準仕様

吐出し 口 径 mm	型 式	段数	出力 kW	相・電圧 (三相) V	始動方式	揚程 m	吐出し量 m ³ /min	揚程 m	吐出し量 m ³ /min	質量 (重量) kg	キャブタイヤケーブル			
											材質	心数×断面積 mm ²	仕上外径 mm	長さ m
40	40NTJ1.4	1	0.4	200	じか入	12	0.05	4.8	0.224	42	2PNCT	4×2	12.5	10
40	40NTJ1.75	1	0.75	200	じか入	19	0.05	7.5	0.224	42	2PNCT	4×2	12.5	10
40	40NTJ11.5	1	1.5	200	じか入	30	0.05	19	0.224	52	2PNCT	4×2	12.5	10
40	40NTJ22.2	2	2.2	200	じか入	43	0.05	29	0.224	62	2PNCT	4×2	12.5	10
40	40NTJ33.7	3	3.7	200	じか入	70	0.05	49	0.224	79	2PNCT	4×2	12.5	10
40	40NTJ45.5	4	5.5	200	じか入	105	0.05	75	0.224	108	2PNCT	4×5.5	17.0	10
50	50NTJ1.75	1	0.75	200	じか入	15	0.104	5.5	0.40	43	2PNCT	4×2	12.5	10
50	50NTJ11.5	1	1.5	200	じか入	24	0.104	12	0.40	53	2PNCT	4×2	12.5	10
50	50NTJ12.2	1	2.2	200	じか入	30	0.104	16	0.40	55	2PNCT	4×2	12.5	10
50	50NTJ23.7	2	3.7	200	じか入	48	0.104	31	0.40	71	2PNCT	4×2	12.5	10
50	50NTJ35.5	3	5.5	200	じか入	71	0.104	46	0.40	105	2PNCT	4×5.5	17.0	10
50	50NTJ47.5	4	7.5	200	じか入	96	0.104	62	0.40	121	2PNCT	4×5.5	17.0	10
50	50NTJ51.1	5	11	200	スターデルタ	132	0.104	81	0.40	143	2PNCT	3×5.5 4×5.5	15.5 17.0	10 10
65	65NTJ11.5	1	1.5	200	じか入	16	0.212	8.0	0.70	54	2PNCT	4×2	12.5	10
65	65NTJ12.2	1	2.2	200	じか入	22	0.212	10.5	0.70	57	2PNCT	4×2	12.5	10
65	65NTJ13.7	1	3.7	200	じか入	33	0.212	19.5	0.70	67	2PNCT	4×2	12.5	10
65	65NTJ25.5	2	5.5	200	じか入	47	0.212	26	0.70	108	2PNCT	4×5.5	17.0	10
65	65NTJ37.5	3	7.5	200	じか入	68	0.212	35	0.70	125	2PNCT	4×5.5	17.0	10
65	65NTJ41.1	4	11	200	スターデルタ	100	0.212	52	0.70	149	2PNCT	3×5.5 4×5.5	15.5 17.0	10 10
65	65NTJ51.5	5	15	200	スターデルタ	132	0.212	72	0.70	161	2PNCT	3×5.5 4×5.5	15.5 17.0	10 10
80	80NTJ12.2	1	2.2	200	じか入	135	0.425	7.0	1.1	61	2PNCT	4×2	12.5	10
80	80NTJ13.7	1	3.7	200	じか入	185	0.425	11	1.25	68	2PNCT	4×2	12.5	10
80	80NTJ15.5	1	5.5	200	じか入	30	0.425	15	1.25	94	2PNCT	4×5.5	17.0	10
80	80NTJ17.5	1	7.5	200	じか入	37	0.425	22	1.25	100	2PNCT	4×5.5	17.0	10
80	80NTJ21.1	2	11	200	スターデルタ	60	0.425	34	1.25	125	2PNCT	3×5.5 4×5.5	15.5 17.0	10 10
80	80NTJ31.5	3	15	200	スターデルタ	87	0.425	42	1.25	144	2PNCT	3×5.5 4×5.5	15.5 17.0	10 10
80	80NTJ31.8	3	18.5	200	スターデルタ	100	0.425	57	1.25	147	2PNCT	3×8 4×8	17.0 18.5	10 10
80	80NTJ42.2	4	22	200	スターデルタ	130	0.425	67	1.25	192	2PNCT	3×14 4×14	20.0 22.0	10 10

●表示質量は、ケーブルを除くポンプ単体の質量です。

50Hz 標準仕様

吐出し 口 径 mm	型 式	段数	出力 kW	相・電圧 (三相) V	始動方式	揚程 m	吐出し量 m ³ /min	揚程 m	吐出し量 m ³ /min	質量 (重量) kg	キャブタイヤケーブル			
											材質	心数×断面積 mm ²	仕上外径 mm	長さ m
100	100NTJ15.5	1	5.5	200	じか入	18	0.85	7.0	2.2	149	2PNCT	4×5.5	17.0	10
100	100NTJ17.5	1	7.5	200	じか入	22	0.85	10.5	2.4	155	2PNCT	4×5.5	17.0	10
100	100NTJ11.1	1	11	200	スターデルタ	30	0.85	17	2.4	168	2PNCT	3×5.5 4×5.5	15.5 17.0	10 10
100	100NTJ11.5	1	15	200	スターデルタ	37	0.85	22.5	2.6	175	2PNCT	3×5.5 4×5.5	15.5 17.0	10 10
100	100NTJ11.8	1	18.5	200	スターデルタ	51	0.85	30	2.4	185	2PNCT	3×8 4×8	17.0 18.5	10 10
100	100NTJ12.2	1	22	200	スターデルタ	56	0.85	33.5	2.6	213	2PNCT	3×14 4×14	20.0 22.0	10 10
100	100NTJ23.0	2	30	200	スターデルタ	88	0.85	48	2.4	253	2PNCT	3×14 4×14	20.0 22.0	10 10
100	100NTJ23.7	2	37	200	スターデルタ	102	0.85	61	2.5	385	2PNCT	1×14×7本	11.0	10
100	100NTJ24.5	2	45	200	スターデルタ	118	0.85	67	2.6	407	2PNCT	1×22×7本	13.5	10
125	125NTJ15.5	1	5.5	200	じか入	18	0.85	7.0	2.2	154	2PNCT	4×5.5	17.0	10
125	125NTJ17.5	1	7.5	200	じか入	22	0.85	10.5	2.4	160	2PNCT	4×5.5	17.0	10
125	125NTJ11.1	1	11	200	スターデルタ	30	0.85	17	2.4	173	2PNCT	3×5.5 4×5.5	15.5 17.0	10 10
125	125NTJ11.5	1	15	200	スターデルタ	37	0.85	22.5	2.6	180	2PNCT	3×5.5 4×5.5	15.5 17.0	10 10
125	125NTJ11.8	1	18.5	200	スターデルタ	51	0.85	30	2.4	190	2PNCT	3×8 4×8	17.0 18.5	10 10
125	125NTJ12.2	1	22	200	スターデルタ	56	0.85	33.5	2.6	218	2PNCT	3×14 4×14	20.0 22.0	10 10
125	125NTJ23.0	2	30	200	スターデルタ	88	0.85	48	2.4	258	2PNCT	3×14 4×14	20.0 22.0	10 10
125	125NTJ23.7	2	37	200	スターデルタ	102	0.85	61	2.5	390	2PNCT	1×14×7本	11.0	10
125	125NTJ24.5	2	45	200	スターデルタ	118	0.85	67	2.6	412	2PNCT	1×22×7本	13.5	10

●表示質量は、ケーブルを除くポンプ単体の質量です。
●吐出し口径125mm商品につきましては、受注対応品となります。

NTJ型

60Hz 標準仕様

吐出し 口 径 mm	型 式	段数	出力 kW	相・電圧 (三相) V	始動方式	揚程 m	吐出し量 m ³ /min	揚程 m	吐出し量 m ³ /min	質量 (重量) kg	キャブタイヤケーブル			
											材質	心数×断面積 mm ²	仕上外径 mm	長さ m
40	40NTJ1.4	1	0.4	200	じか入	12	0.06	4	0.22	42	2PNCT	4×2	12.5	10
40	40NTJ1.75	1	0.75	200	じか入	18.5	0.06	8.5	0.265	42	2PNCT	4×2	12.5	10
40	40NTJ1.5	1	1.5	200	じか入	30	0.06	14	0.265	49	2PNCT	4×2	12.5	10
40	40NTJ12.2	1	2.2	200	じか入	35	0.06	23	0.265	52	2PNCT	4×2	12.5	10
40	40NTJ23.7	2	3.7	200	じか入	60	0.06	40	0.265	69	2PNCT	4×2	12.5	10
40	40NTJ35.5	3	5.5	200	じか入	88	0.06	61	0.25	104	2PNCT	4×5.5	17.0	10
40	40NTJ47.5	4	7.5	200	じか入	125	0.06	80	0.265	120	2PNCT	4×5.5	17.0	10
50	50NTJ1.75	1	0.75	200	じか入	13	0.125	5.3	0.425	43	2PNCT	4×2	12.5	10
50	50NTJ1.5	1	1.5	200	じか入	23	0.125	12	0.45	52	2PNCT	4×2	12.5	10
50	50NTJ12.2	1	2.2	200	じか入	30	0.125	15	0.45	56	2PNCT	4×2	12.5	10
50	50NTJ13.7	1	3.7	200	じか入	43	0.125	26	0.45	62	2PNCT	4×2	12.5	10
50	50NTJ25.5	2	5.5	200	じか入	63	0.125	40	0.45	95	2PNCT	4×5.5	17.0	10
50	50NTJ37.5	3	7.5	200	じか入	88	0.125	55	0.45	111	2PNCT	4×5.5	17.0	10
50	50NTJ411	4	11	200	スターデルタ	127	0.125	81	0.45	131	2PNCT	3×5.5 4×5.5	15.5 17.0	10 10
65	65NTJ1.5	1	1.5	200	じか入	14	0.3	4.5	0.77	54	2PNCT	4×2	12.5	10
65	65NTJ12.2	1	2.2	200	じか入	18.5	0.3	8.5	0.8	56	2PNCT	4×2	12.5	10
65	65NTJ13.7	1	3.7	200	じか入	29	0.3	15	0.8	67	2PNCT	4×2	12.5	10
65	65NTJ15.5	1	5.5	200	じか入	40	0.3	24	0.8	97	2PNCT	4×5.5	17.0	10
65	65NTJ27.5	2	7.5	200	じか入	58	0.3	28	0.8	111	2PNCT	4×5.5	17.0	10
65	65NTJ311	3	11	200	スターデルタ	90	0.3	40	0.8	137	2PNCT	3×5.5 4×5.5	15.5 17.0	10 10
65	65NTJ315	3	15	200	スターデルタ	110	0.3	67	0.8	148	2PNCT	3×5.5 4×5.5	15.5 17.0	10 10
65	65NTJ318	3	18.5	200	スターデルタ	125	0.3	80	0.8	155	2PNCT	3×8 4×8	17.0 18.5	10 10
80	80NTJ12.2	1	2.2	200	じか入	13	0.5	6.0	1.1	62	2PNCT	4×2	12.5	10
80	80NTJ13.7	1	3.7	200	じか入	19	0.5	9.0	1.3	68	2PNCT	4×2	12.5	10
80	80NTJ15.5	1	5.5	200	じか入	25	0.5	12	1.5	97	2PNCT	4×5.5	17.0	10
80	80NTJ17.5	1	7.5	200	じか入	36	0.5	17	1.5	100	2PNCT	4×5.5	17.0	10
80	80NTJ111	1	11	200	スターデルタ	45	0.5	26	1.5	114	2PNCT	3×5.5 4×5.5	15.5 17.0	10 10
80	80NTJ215	2	15	200	スターデルタ	73	0.5	32	1.5	131	2PNCT	3×5.5 4×5.5	15.5 17.0	10 10
80	80NTJ218.5	2	18.5	200	スターデルタ	83	0.5	47	1.5	137	2PNCT	3×8 4×8	17.0 18.5	10 10
80	80NTJ222	2	22	200	スターデルタ	95	0.5	56	1.5	166	2PNCT	3×14 4×14	20.0 22.0	10 10
80	80NTJ330	3	30	200	スターデルタ	133	0.5	79	1.5	190	2PNCT	3×14 4×14	20.0 22.0	10 10

●表示質量は、ケーブルを除くポンプ単体の質量です。

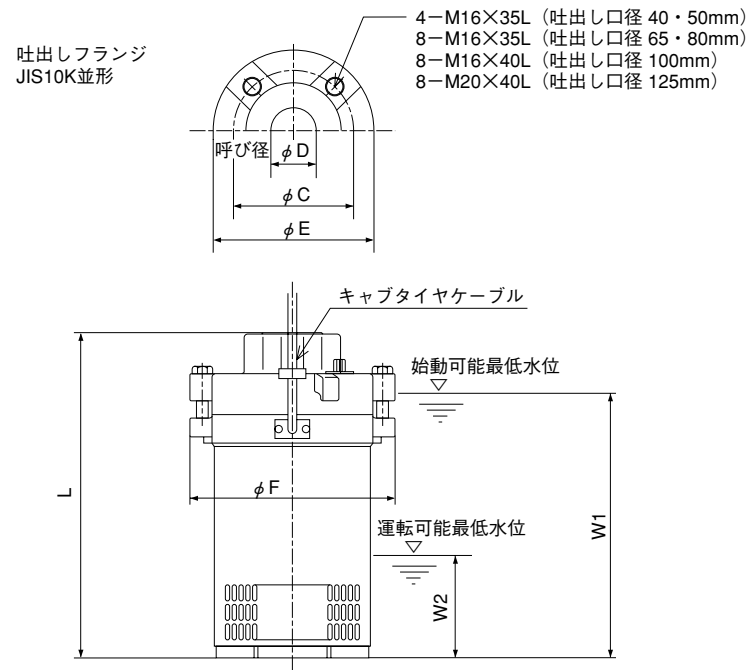
60Hz 標準仕様

吐出し 口 径 mm	型 式	段数	出力 kW	相・電圧 (三相) V	始動方式	揚程 m	吐出し量 m ³ /min	揚程 m	吐出し量 m ³ /min	質量 (重量) kg	キャブタイヤケーブル			
											材質	心数×断面積 mm ²	仕上外径 mm	長さ m
100	100NTJ17.5	1	7.5	200	じか入	21.5	1.0	8.0	2.2	155	2PNCT	4×5.5	17.0	10
100	100NTJ111	1	11	200	スターデルタ	29.5	1.0	14	2.6	166	2PNCT	3×5.5 4×5.5	15.5 17.0	10 10
100	100NTJ115	1	15	200	スターデルタ	33.5	1.0	20.5	2.7	173	2PNCT	3×5.5 4×5.5	15.5 17.0	10 10
100	100NTJ118	1	18.5	200	スターデルタ	41	1.0	28.5	2.6	185	2PNCT	3×8 4×8	17.0 18.5	10 10
100	100NTJ122	1	22	200	スターデルタ	48	1.0	36	2.5	212	2PNCT	3×14 4×14	20.0 22.0	10 10
100	100NTJ130	1	30	200	スターデルタ	68	1.0	40	2.7	227	2PNCT	3×14 4×14	20.0 22.0	10 10
100	100NTJ137	1	37	200	スターデルタ	77	1.0	53	2.7	385	2PNCT	1×14×7本	11.0	10
100	100NTJ245	2	45	200	スターデルタ	110	1.0	55	2.7	407	2PNCT	1×22×7本	13.5	10
125	125NTJ17.5	1	7.5	200	じか入	21.5	1.0	8.0	2.2	160	2PNCT	4×5.5	17.0	10
125	125NTJ111	1	11	200	スターデルタ	29.5	1.0	14	2.6	171	2PNCT	3×5.5 4×5.5	15.5 17.0	10 10
125	125NTJ115	1	15	200	スターデルタ	33.5	1.0	20.5	2.7	178	2PNCT	3×5.5 4×5.5	15.5 17.0	10 10
125	125NTJ118	1	18.5	200	スターデルタ	41	1.0	28.5	2.6	190	2PNCT	3×8 4×8	17.0 18.5	10 10
125	125NTJ122	1	22	200	スターデルタ	48	1.0	36	2.5	217	2PNCT	3×14 4×14	20.0 22.0	10 10
125	125NTJ130	1	30	200	スターデルタ	68	1.0	40	2.7	232	2PNCT	3×14 4×14	20.0 22.0	10 10
125	125NTJ137	1	37	200	スターデルタ	77	1.0	53	2.7	390	2PNCT	1×14×7本	11.0	10
125	125NTJ245	2	45	200	スターデルタ	110	1.0	55	2.7	412	2PNCT	1×22×7本	13.5	10

- 表示質量は、ケーブルを除くポンプ単体の質量です。
- 吐出し口径125mm商品につきましては、受注対応品となります。

NTJ型

■外形寸法図 (例) 単位: mm



50Hz 寸法表

吐出し口径 D	型式	ポンプ寸法					
		W1	W2	φF	L	φC	φE
40	40NTJ1.4	390	150	310	479	105	140
40	40NTJ1.75	390	150	310	479	105	140
40	40NTJ11.5	420	150	310	513	105	140
40	40NTJ22.2	500	150	310	588	105	140
40	40NTJ33.7	580	150	310	668	105	140
40	40NTJ45.5	720	150	322	814	105	140
50	50NTJ1.75	390	150	310	479	120	155
50	50NTJ11.5	420	150	310	513	120	155
50	50NTJ12.2	450	150	310	538	120	155
50	50NTJ23.7	530	150	310	618	120	155
50	50NTJ35.5	670	150	322	764	120	155
50	50NTJ47.5	750	150	322	839	120	155
50	50NTJ51.1	820	150	322	914	120	155
65	65NTJ11.5	420	180	351	513	140	175
65	65NTJ12.2	450	180	351	538	140	175
65	65NTJ13.7	480	180	351	568	140	175
65	65NTJ25.5	670	180	351	757	140	175
65	65NTJ37.5	760	180	351	845	140	175
65	65NTJ41.1	840	180	351	933	140	175
65	65NTJ51.5	940	180	351	1026	140	175

60Hz 寸法表

吐出し口径 D	型式	ポンプ寸法					
		W1	W2	φF	L	φC	φE
40	40NTJ1.4	390	150	310	479	105	140
40	40NTJ1.75	390	150	310	479	105	140
40	40NTJ11.5	420	150	310	513	105	140
40	40NTJ12.2	450	150	310	538	105	140
40	40NTJ23.7	530	150	310	618	105	140
40	40NTJ35.5	670	150	322	764	105	140
40	40NTJ47.5	750	150	322	839	105	140
50	50NTJ1.75	390	150	310	479	120	155
50	50NTJ11.5	420	150	310	513	120	155
50	50NTJ12.2	450	150	310	538	120	155
50	50NTJ13.7	480	150	310	568	120	155
50	50NTJ25.5	620	150	322	714	120	155
50	50NTJ37.5	700	150	322	789	120	155
50	50NTJ41.1	770	150	322	864	120	155
65	65NTJ11.5	420	180	351	513	140	175
65	65NTJ12.2	450	180	351	538	140	175
65	65NTJ13.7	480	180	351	568	140	175
65	65NTJ15.5	600	180	351	694	140	175
65	65NTJ27.5	690	180	351	782	140	175
65	65NTJ31.1	780	180	351	870	140	175
65	65NTJ31.5	810	180	351	900	140	175
65	65NTJ31.8	850	180	351	940	140	175

50Hz 寸法表

吐出し口径 D	型式	ポンプ寸法					
		W1	W2	φF	L	φC	φE
80	80NTJ12.2	450	180	351	538	150	185
80	80NTJ13.7	480	180	351	568	150	185
80	80NTJ15.5	600	180	351	694	150	185
80	80NTJ17.5	630	180	351	719	150	185
80	80NTJ21.1	720	180	351	807	150	185
80	80NTJ31.5	810	180	351	900	150	185
80	80NTJ31.8	850	180	351	940	150	185
80	80NTJ42.2	860	200	370	944	150	185
100	100NTJ15.5	635	230	404	724	175	210
100	100NTJ17.5	660	230	404	750	175	210
100	100NTJ11.1	680	230	404	774	175	210
100	100NTJ11.5	710	230	404	804	175	210
100	100NTJ11.8	750	230	404	844	175	210
100	100NTJ12.2	690	230	404	775	175	210
100	100NTJ230	820	230	404	905	175	210
100	100NTJ237	1030	280	458	1121	175	210
100	100NTJ245	1060	280	458	1151	175	210
125	125NTJ15.5	635	230	404	733	210	250
125	125NTJ17.5	660	230	404	758	210	250
125	125NTJ11.1	680	230	404	783	210	250
125	125NTJ11.5	710	230	404	813	210	250
125	125NTJ11.8	750	230	404	853	210	250
125	125NTJ12.2	690	230	404	784	210	250
125	125NTJ12.2	690	230	404	784	210	250
125	125NTJ230	820	230	404	914	210	250
125	125NTJ237	1030	280	458	1130	210	250
125	125NTJ245	1060	280	458	1160	210	250

60Hz 寸法表

吐出し口径 D	型式	ポンプ寸法					
		W1	W2	φF	L	φC	φE
80	80NTJ12.2	450	180	351	538	150	185
80	80NTJ13.7	480	180	351	568	150	185
80	80NTJ15.5	600	180	351	694	150	185
80	80NTJ17.5	630	180	351	719	150	185
80	80NTJ21.1	720	180	351	807	150	185
80	80NTJ31.5	810	180	351	900	150	185
80	80NTJ31.8	850	180	351	940	150	185
80	80NTJ42.2	860	200	370	944	150	185
100	100NTJ17.5	660	230	404	749	175	210
100	100NTJ11.1	680	230	404	774	175	210
100	100NTJ11.5	710	230	404	804	175	210
100	100NTJ11.8	750	230	404	844	175	210
100	100NTJ12.2	690	230	404	775	175	210
100	100NTJ130	730	230	404	815	175	210
100	100NTJ137	940	280	458	1031	175	210
100	100NTJ245	1060	280	458	1151	175	210
125	125NTJ17.5	660	230	404	758	210	250
125	125NTJ11.1	680	230	404	783	210	250
125	125NTJ11.5	710	230	404	813	210	250
125	125NTJ11.8	750	230	404	853	210	250
125	125NTJ12.2	690	230	404	784	210	250
125	125NTJ130	730	230	404	824	210	250
125	125NTJ137	940	280	458	1040	210	250
125	125NTJ245	1060	280	458	1160	210	250

■キャプタイヤケーブル選定表 (中間接続) 2PNCT 断面積単位: mm²

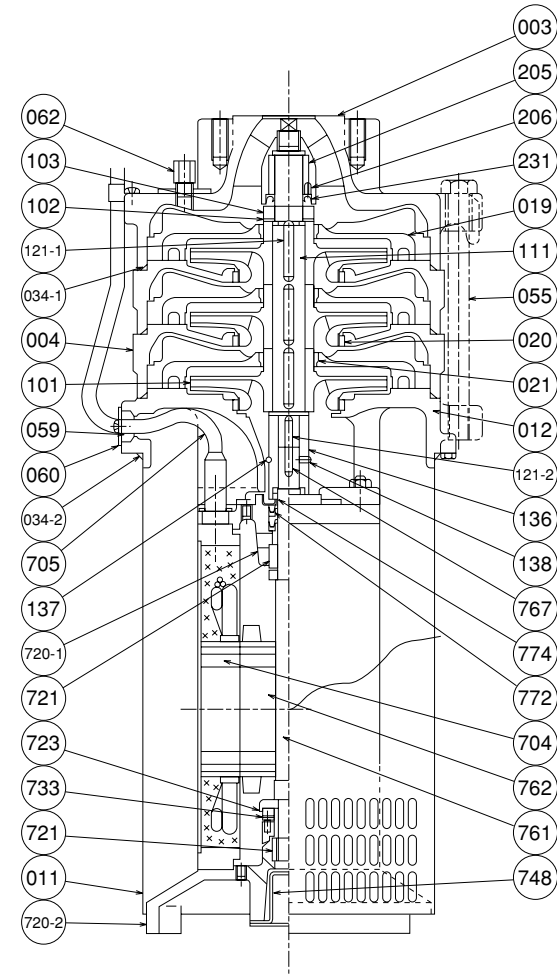
長さ m	kW 本数	0.4	0.75	1.5	2.2	3.7	5.5	7.5	11	15	18.5	22	30	37	45
		1	1	1	1	1	1	1	2	2	2	2	2	2	2
15	2	2	2	2	2	2	3.5	5.5	3.5	5.5	8	14	14	22	30
20	2	2	2	2	2	2	3.5	5.5	3.5	5.5	8	14	14	22	30
25	2	2	2	2	2	2	3.5	5.5	3.5	5.5	8	14	14	22	30
30	2	2	2	2	2	2	5.5	5.5	5.5	5.5	8	14	22	22	30
40	2	2	2	2	2	3.5	5.5	5.5	5.5	8	8	14	22	22	30
50	2	2	2	2	2	3.5	5.5	8	8	8	8	14	22	22	30

- ケーブルサイズは周囲温度40℃として求めてあります。
- ケーブルを電線管に入れて使用する場合は、上表のサイズより、1段以上あげてください。

NTJ型

構造断面図 (例)

吐出し口径40mm、3段、5.5kW

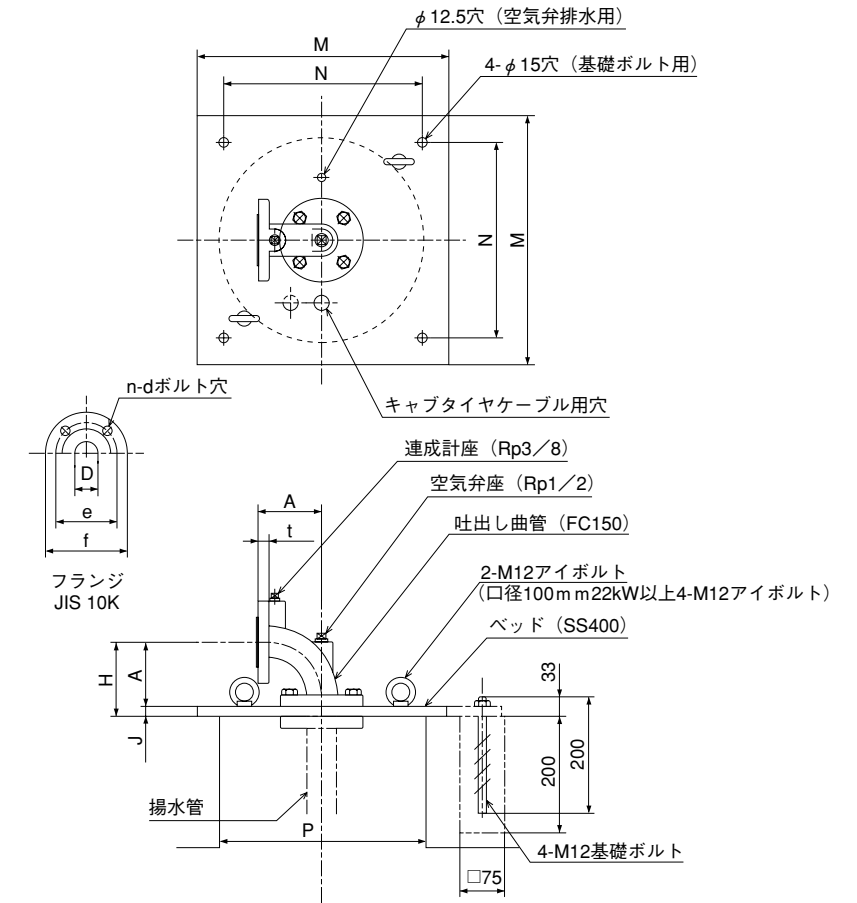


品名・材質表

品番	品名	材質	品番	品名	材質	品番	品名	材質
003	吐出しケーシング	FC200	101	羽根車	CAC406	705	キャブタイヤケーブル	2PNCT
004	中間ケーシング	FC200	102	座金	SUS304	720-1	エンドブラケット(上)	FC150
011	吸込管	SUS304	103	羽根車ナット	SUS304	720-2	エンドブラケット(下)	FC150
012	吸込フレーム	FC200	111	ポンプ軸	SUS420J2	721	ラジアル軸受	特殊カーボン
019	案内羽根	FC150	121-1	羽根車用キー	SUS403	723	スラスト軸受	特殊カーボン
020	ライナリング	CAC406	121-2	軸継手用キー	SUS403	733	パッドメタル	SUS420J2
021	中間ブッシュ	CAC406	136	軸継手	SUS403	748	調圧装置	ゴム
034-1	丸ゴムパッキン	ゴム	137	止め輪	SUS304	761	モーター軸	SUS420J2
034-2	丸ゴムパッキン	ゴム	138	止めねじ	SUS304	762	ロータ	けい素鋼板
055	締付ボルト	SUS304	205	軸受メタル	CAC603	767	キー	SUS420J2
059	封水ゴム	ゴム	206	止めねじ	SUS304	774	オイルシール	ゴム
060	押え板	SUS304	231	オイルシール	ゴム	774	スリンガーガイド	SUS304
062	空気抜きオリフィス	SUS304	704	ステータ	けい素鋼板			

地上部寸法図 単位: mm

(特別付属品)



地上部寸法表

吐出し口径 D	A	H	J	M	N	P	f	e	t	d	n	概略質量 (重量) kg
40	110	126	16	425	335	355	140	105	20	M16	4	27
50	120	136	16	425	335	355	155	120	20	M16	4	28
65	140	156	16	475	380	400	175	140	22	M16	4	33
80	160	176	16	475	380	400	185	150	22	M16	8	36
100	180	199	19	550	500	※460	210	175	24	M16	8	50
125	220	239	19	550	500	※460	250	210	24	M20	8	59

●※出力37.45kWのP寸法は500です。