

# HSN型



- 枯葉など、軟弱異物が詰まりにくいストレーナ構造を採用。ストレーナ周囲に枯葉などが密集しても目詰まりしにくく、安定した吐出し量を持続します。
- 広い設置面積を確保し、軟弱地盤でも運転姿勢が安定します。

## ■用途

1. 一般土木・建築工事の排水用。
2. 雨水・湧水・溜り水の排水用。
3. 一般の揚水・排水用。

## ■要部標準仕様

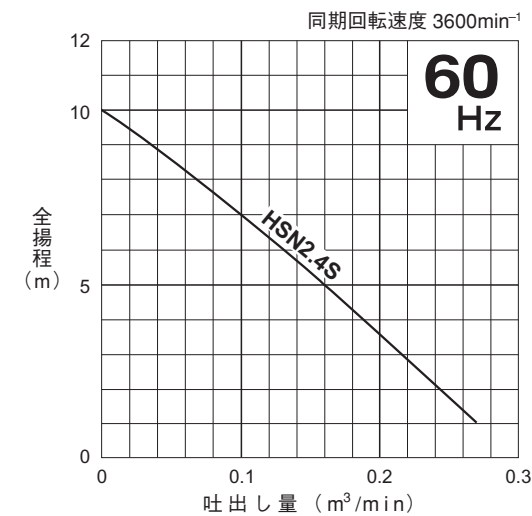
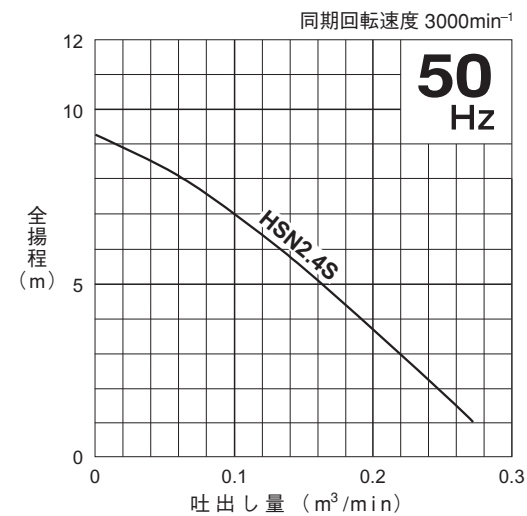
項目	吐出し口径 (mm)	50	
取扱液	液 質	雨水・湧水・工事排水・土砂水	
	液 温	0~40℃	
ポンプ	構造	羽 根 車	ハイスピン
		軸 封	ダブルメカニカルシール (オイルリフター装備)
		軸 受	密封玉軸受
	材質	羽 根 車	ウレタンゴム
ケーシング		FCD700	
軸封(メカニカルシール)		SiC	
モータ	種 類 ・ 極 数	乾式水中形誘導電動機・2極	
	絶 縁	E種	
	相 ・ 電 圧	50Hz単相100V 60Hz単相100V	
	保護装置(内蔵)	ミニチュアプロテクタ	
	潤 滑 油	タービン油VG32	
	材質	フ レ ー ム	ADC12
主 軸		SUS403	
ケ ー ブ ル		VCT	
接 続	ホースカップリング		

## ■特殊仕様

潤滑油変更	流動パラフィンVG15
吐出し口変更	●吐出し短管付フランジ仕様 ●ねじ込みフランジ仕様
その他	●ケーブル仕様変更 ●塗装仕様変更

●上記以外の特殊仕様につきましては最寄りの営業店迄お問い合わせください。

## ■性能曲線



## ■50/60Hz 共通標準仕様

吐出し口径 mm	型 式	出力 kW	相・電圧 V	全揚程 m	吐出し量 m³/min	始動方式	質量 (重量) kg	異物 通過径 mm	キャブタイヤケーブル			
									材質	心数×断面積 mm²	仕上外径 mm	長さ m
50	HSN2.4S	0.4	単100	6	0.13	コンデンサ 運転	12.2	11	VCT	3×1.25	10.1	5

●表示質量は、ケーブルを除くポンプ単体の質量です。

## ■標準付属品

- キャブタイヤケーブル (ポッキンプラグつき) ..... 1本
- ホースカップリング ..... 1個
- ホースバンド ..... 1個

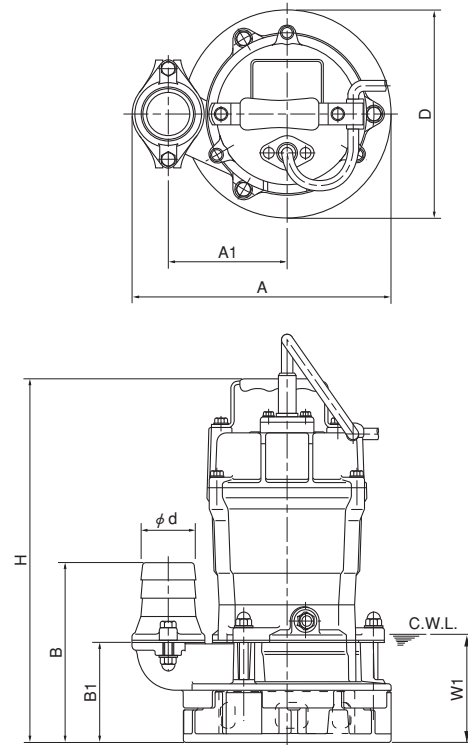
## ■特別付属品

- 制御機器



# HSN型

■外形寸法図（例） 単位：mm



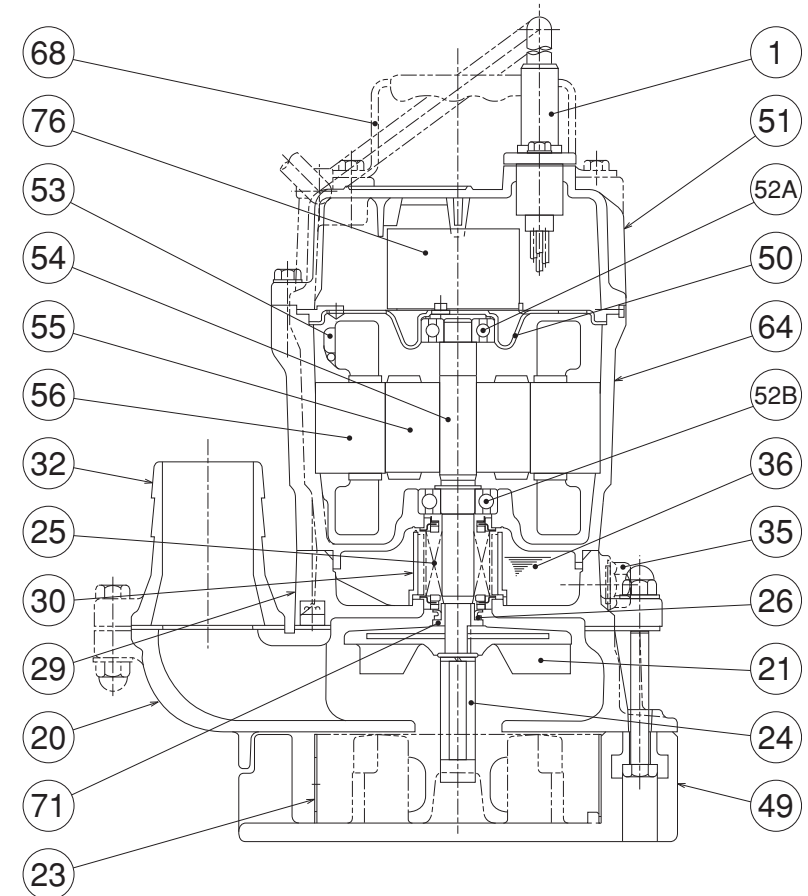
C.W.L. (連続運転最低水位)

寸法表

型 式	d	A	A1	B	B1	D	H	W1
HSN2.4S	50	240	110	167	93	193	337	100

■構造断面図（例）

HSN2.4S



品名・材質表

品番	品 名	材 質	品番	品 名	材 質	品番	品 名	材 質
1	キャブタイヤケーブル	VCT	32	ホースカップリング	ADC12	54	主 軸	SUS403
20	ポンプケーシング	FCD700	35	注油プラグ	SUS304	55	回 転 子	
21	羽 根 車	ウレタンゴム	36	潤滑油	タービン油	56	固 定 子	
23	ストレーナ	SPC	49	底 板	樹脂	64	モータフレーム	ADC12
24	攪拌羽根	SMF4040	50	モータブラケット	SECD	68	ハ ン ド ル	SPCC+NR
25	メカニカルシール		51	ヘッドカバー	ADC12	71	軸 ス リ ー プ	SUS304
26	V ー リ ン グ	NBR	52A	上 部 軸 受		76	コ ン デ ン サ	
29	オイルケーシング	FC200	52B	下 部 軸 受				
30	オイルリフター	樹脂	53	モータ保護装置				