

KRS型 低出力



3kW



9kW

- 低揚程専用を開発し、無駄な電力消費を省きます。
- 低水位運転にもモータ冷却効果をもたらせた、当社オリジナルの片水路上吐出し形ですから、狭い場所を有効利用できます。
- 汎用KRS型との組み合わせにより、さらにパワーバリエーションが豊富になりました。

■用途

- 1.土木（河川・港湾・橋梁・ダム・トンネル・地下鉄・上下水道）工事排水用。
- 2.各種工場での揚水・排水用。

■要部標準仕様

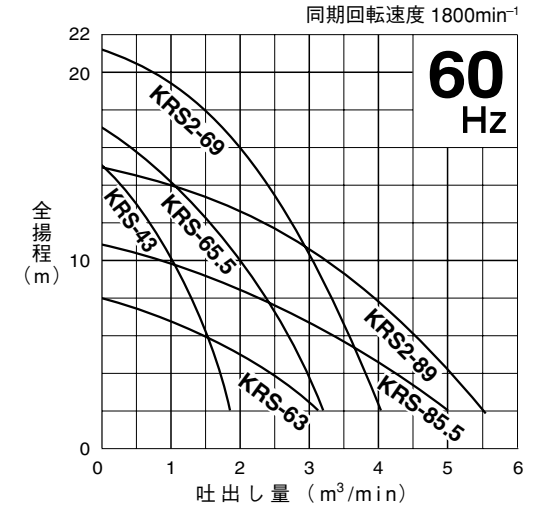
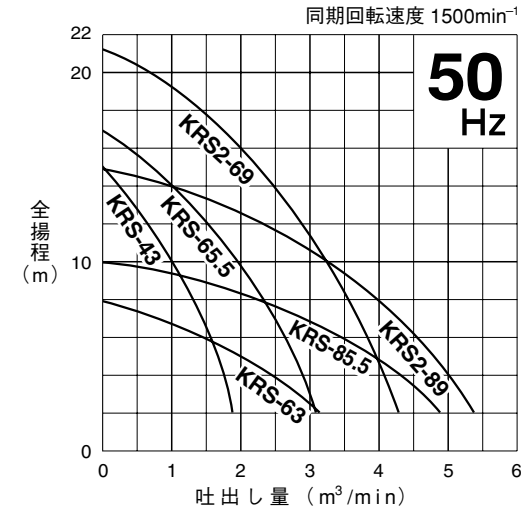
項目	吐出口径 (mm)	100	150	200
取扱液	液 質	工事排水・土砂水		
	液 温	0~40℃		
ポンプ	構造	羽 根 車	オープン、クローズ(KRS-63・85.5)	
		軸 封	ダブルメカニカルシール (オイルリフター装備)	
		軸 受	密封玉軸受	
	材質	羽 根 車	FCD700	
		ケーシング	FC200	
サクシオンカバー		FC200		
	軸(メカニカルシール)	SiC		
モータ	種 類 ・ 極 数	乾式水中形誘導電動機・4極		
	絶 縁	E種・B種		
	相 ・ 電 圧	50Hz三相200V 60Hz三相200/220V		
	保護装置 (内蔵)	サークルサーマルプロテクタ		
	潤 滑 油	タービン油VG32		
	材質	フ レ ー ム	FC150	
主 軸		SUS420J2		
ケ ー ブ ル		2PNCT・F		
接 続	ホースカップリング			

■特殊仕様

モータ変更	異電圧50Hz三相400V 60Hz三相400/440V
材質変更	羽根車SCS13/14 サクシオンカバーSCS13/14 ストレーナスタンドSUS304 (溶接構造)
吐出口変更	センターフランジ仕様 吐出し短管仕様
その他	●ケーブル仕様変更 ●塗装仕様変更 ●高温水仕様 ※ ●耐海水仕様

●※高温水仕様は適用できないものもありますので別途お問い合わせください。
●上記以外の特殊仕様につきましては最寄りの営業店までお問い合わせください。

■性能曲線



■50/60Hz 共通標準仕様

吐出口径 mm	型 式	出力 kW	相・電圧 (三相) V	全揚程 m	吐出量 m³/min	始動方式	質量 (重量) kg	異物 通過径 mm	キャブタイヤケーブル			
									材質	心数×断面積 mm²	仕上外径 mm	長さ m
100	KRS-43	3	200	10	1.0	じか入	95	12	2PNCT・F	4×2	14.4	8
150	KRS-63	3	200	5	2.0	じか入	95	15	2PNCT・F	4×2	14.4	8
150	KRS-65.5	5.5	200	10	2.0	じか入	115	20	2PNCT・F	4×3.5	16.8	8
150	KRS2-69	9	200	16	2.0	じか入	155	20	2PNCT・F	4×5.5	19.8	8
200	KRS-85.5	5.5	200	5	3.8	じか入	125	20	2PNCT・F	4×3.5	16.8	8
200	KRS2-89	9	200	8	4.0	じか入	175	30	2PNCT・F	4×5.5	19.8	8

●表示質量は、ケーブルを除くポンプ単体の質量です。

■標準付属品

- キャブタイヤケーブル 1本
- ホースカップリング 1個

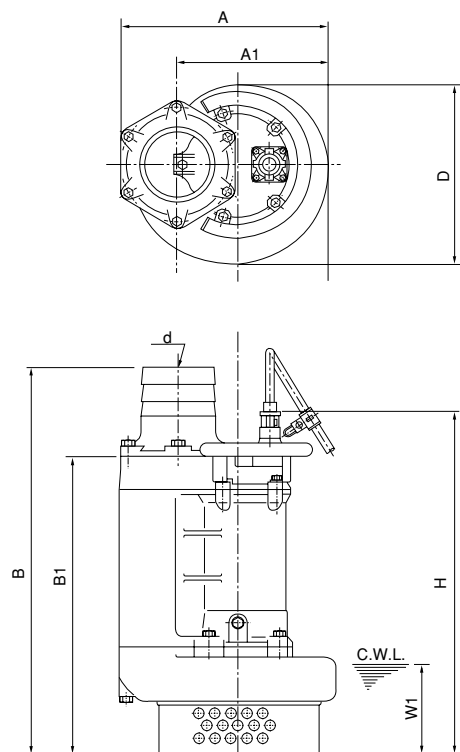
■特別付属品

- 制御機器

KRS型 低出力

■外形寸法図 (例) 単位: mm

C.W.L. (連続運転最低水位)

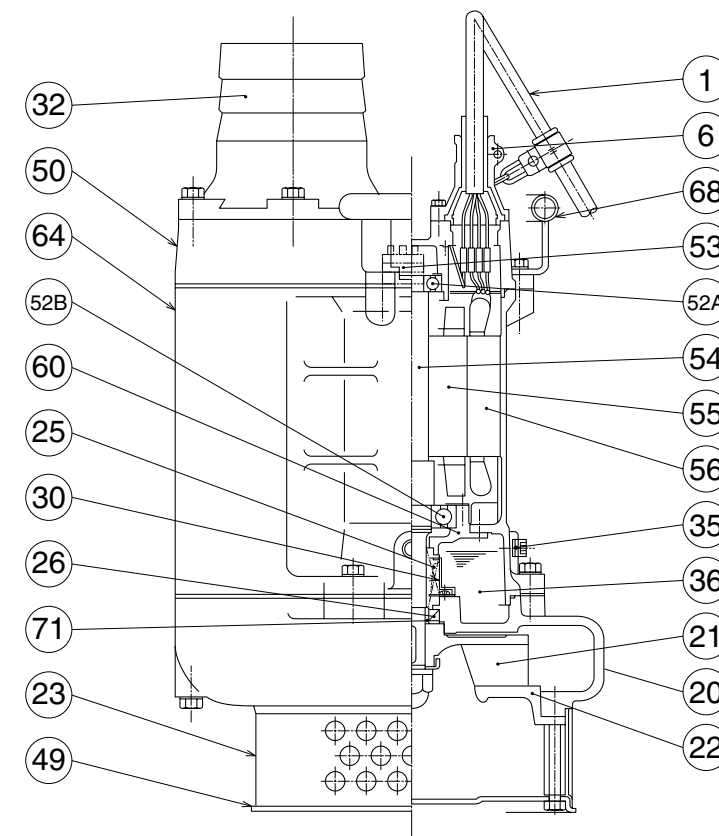


寸法表

型 式	d	A	A1	B	B1	D	H	W1
KRS-43	100	378	288	723	586	347	651	170
KRS-63	150	385	295	867	686	365	777	300
KRS-65.5	150	423	303	790	608	369	698	190
KRS2-69	150	487	371	812	630	424	743	200
KRS-85.5	200	445	325	942	710	413	800	295
KRS2-89	200	470	354	933	701	403	814	300

■構造断面図 (例)

KRS2-89



品名・材質表

品番	品 名	材 質	品番	品 名	材 質	品番	品 名	材 質
1	キャブタイヤケーブル	2PNCT・F	30	オイルリフター	樹脂	53	モータ保護装置	
6	スタッフィングボックス	FC200	32	ホースカップリング	FC200	54	主 軸	SUS420J2
20	ポンプケーシング	FC200	35	注 油 プ ラ グ	SUS304	55	回 転 子	
21	羽 根 車	FCD700	36	潤 滑 油	タービン油	56	固 定 子	
22	サクシヨンカバー	FC200	49	底 板	SPCC	60	ベアリングハウジング	FC150
23	ス ト レ ー ナ	SPCC	50	モータブラケット	FC150	64	モータフレーム	FC150
25	メカニカルシール		52A	上 部 軸 受		68	ハ ン ド ル	SGP
26	オイルシール		52B	下 部 軸 受		71	軸 ス リ ー ブ	SUS403

●掲載例以外の型式の構造断面図については、最寄りの営業店迄お問い合わせください。