

# GPN型



5.5kW

- スパイラル方式のポンプ形状は土砂・ヘドロの通過性が良く、羽根車下部に設けた強力攪拌羽根によって効率よく攪拌し排出します。
- モータは強制冷却構造となっていますので、気中露出連続運転も行えます。
- 羽根車・サクシオンプレートは特殊鋼を採用し、耐久性にすぐれ、強力サンドポンプとして使用できます。

## ■用途

1. 港湾、河川の工事及び浚渫作業による砂利・土砂などの採取、排出用。
2. セメント・生コンプラント・窯業などの排出設備用。
3. 工場でのスラッジ及びスケールを含む処理用。

## ■要部標準仕様

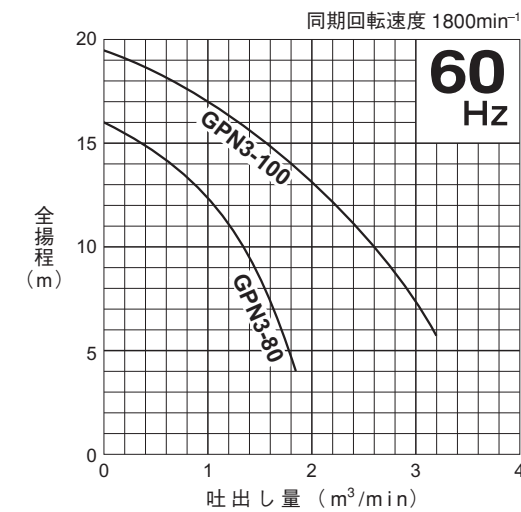
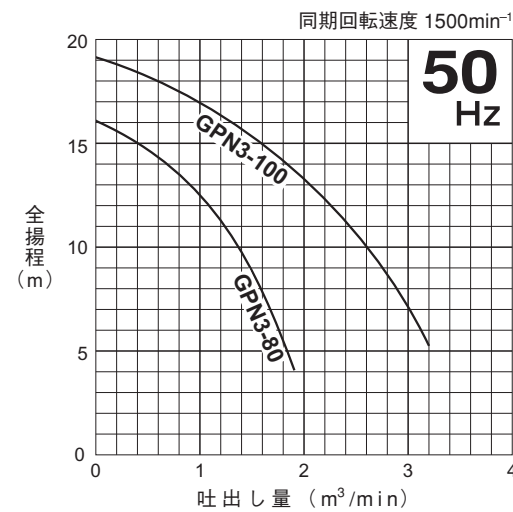
項目	吐出し口径(mm)		
	80	100	
取扱液	液 質	泥水・土砂水・各種スラリーを含む液	
	液 温	0~40℃	
ポンプ	構造	羽 根 車	オープン
		軸 封	メカニカルシール
		軸 受	密封玉軸受
	材質	羽 根 車	高クロム鑄鉄 (HiCrFC)
		ケーシング	FC200
		サクシオンプレート	高クロム鑄鉄 (HiCrFC)
	軸封(メカニカルシール)	SiC	
モータ	種 類 ・ 極 数	乾式水中形誘導電動機・4極	
	絶 縁	E種・B種	
	相 ・ 電 圧	50Hz三相200V 60Hz三相200/220V	
	保護装置(内蔵)	サークルサーマルプロテクタ	
	潤 滑 油	タービン油VG32	
	材質	フ レ ー ム	FC150
主 軸		SCM435	
ケ ー ブ ル		2PNCT・F	
接 続	ホースカップリング		

## ■特殊仕様

モータ変更	異電圧50Hz三相400V 60Hz三相400/440V
材質変更	羽根車SCS13/14 サクシオンカバーSCS13/14 ストレーナスタンドSUS304(溶接構造)
吐出し口変更	センターフランジ仕様 吐出し短管付フランジ仕様
その他	●ケーブル仕様変更 ●高温水仕様 ※ ●塗装仕様変更 ●耐海水仕様

- ※高温水仕様は適用できないものもありますので別途お問い合わせください。
- 上記以外の特殊仕様につきましては最寄りの営業店までお問い合わせください。

## ■性能曲線



## ■50/60Hz 共通標準仕様

吐出し口径 mm	型 式	出力 kW	相・電圧 (三相) V	全揚程 m	吐出し量 m³/min	始動方式	質量 (重量) kg	異物 通過径 mm	キャブタイヤケーブル			
									材質	心数×断面積 mm²	仕上外径 mm	長さ m
80	GPN3-80	5.5	200	12	1.1	じか入	145	30	2PNCT・F	4×3.5	16.8	8
100	GPN3-100	11	200	15	1.6	じか入	217	30	2PNCT・F	4×8	21.7	8

- 表示質量は、ケーブルを除くポンプ単体の質量です。

## ■標準付属品

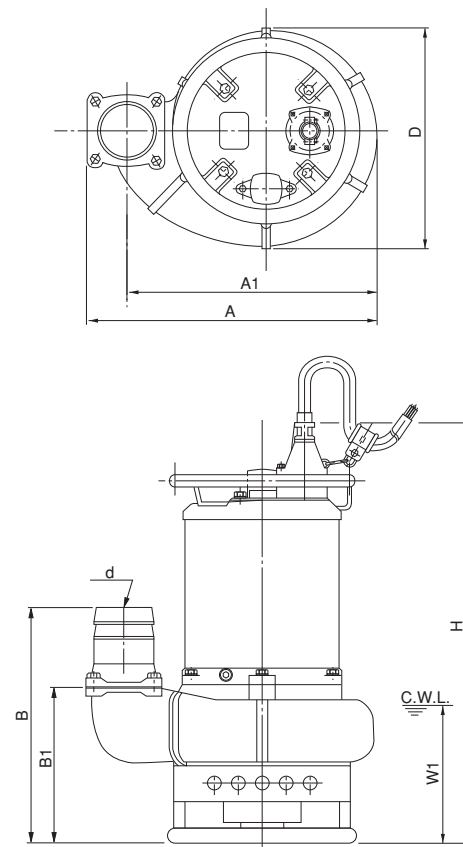
- キャブタイヤケーブル ..... 1本
- ホースカップリング ..... 1個

## ■特別付属品

- 制御機器

# GPN型

■外形寸法図（例） 単位：mm

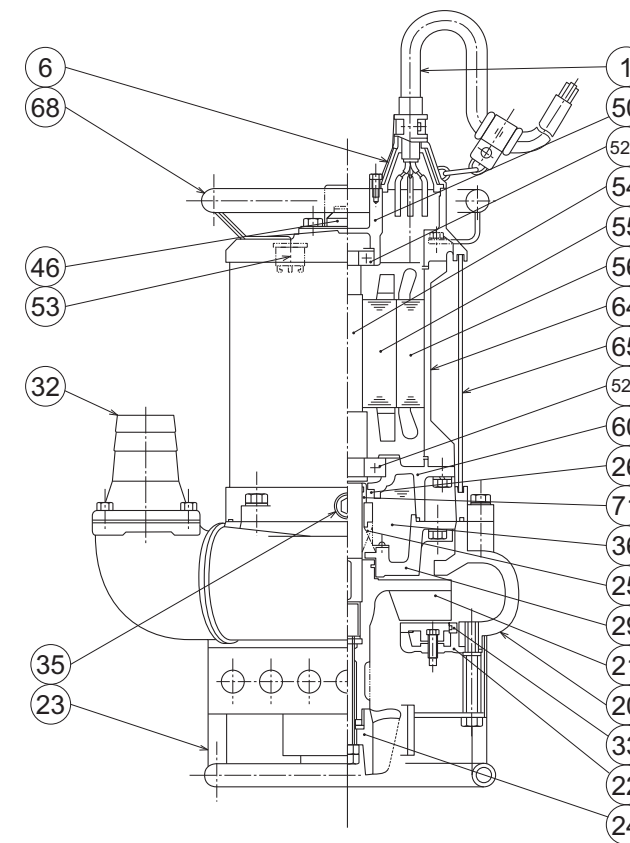


C.W.L. (連続運転最低水位)

寸法表

型 式	d	A	A1	B	B1	D	H	W1
GPN3-80	80	487	426	429	307	390	777	270
GPN3-100	100	617	517	481	328	450	860	295

■構造断面図（例）



品名・材質表

品番	品 名	材 質	品番	品 名	材 質	品番	品 名	材 質
1	キャブタイヤケーブル	2PNCT・F	29	オイルケーシング	FC200	53	モータ保護装置	
6	スタッフィングボックス	FC200	32	ホースカップリング	FC200	54	主 軸	SCM435
20	ポンプケーシング	FC200	33	サクシヨンプレート	HiCrFC	55	回 転 子	
21	羽 根 車	HiCrFC	35	注 油 プ ラ グ	SUS304	56	固 定 子	
22	サクシヨンカバー	FC200	36	潤 滑 油	タービン油	60	ベアリングハウジング	FC150
23	ストレナスタンド	SPCC+SGP	46	エ ア バ ル プ	SPCC	64	モータフレーム	FC150
24	攪 拌 羽 根	HiCrFC	50	モータブラケット	FC150	65	アウトカバー	SS400
25	メカニカルシール		52A	上 部 軸 受		68	ハ ン ド ル	SGP
26	オイルシール		52B	下 部 軸 受		71	軸 ス リ ー プ	SUS304

●掲載例以外の型式の構造断面図については、最寄りの営業店迄お問い合わせください。