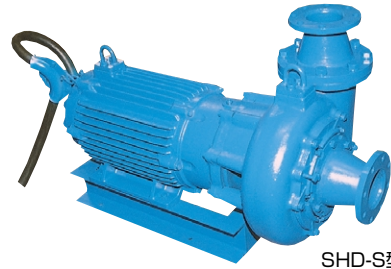


SHD・SHD-S型



SHD型



SHD-S型

- 水中サンドポンプの横置き形とした、高性能の流体揚送用サンドポンプとして開発しました。
- 羽根車・サクシオンプレートは特殊鋼を採用し、耐久性・耐摩耗性を重視した専門工専用サンドポンプです。
- 軸封装置・モータ保護装置などすべてにわたり、長年培ってきたノウハウが生かされ、高い信頼性を得ています。
- 泥水中継移送用として吸込み側・吐出し側ともフランジ接続仕様としています。

■用途

1. 泥水シールド工法用。
2. スライム、安定液の揚送用。
3. スラッジ及びスケールを含む処理液の揚送用。
4. 重土木工専用。

■要部標準仕様

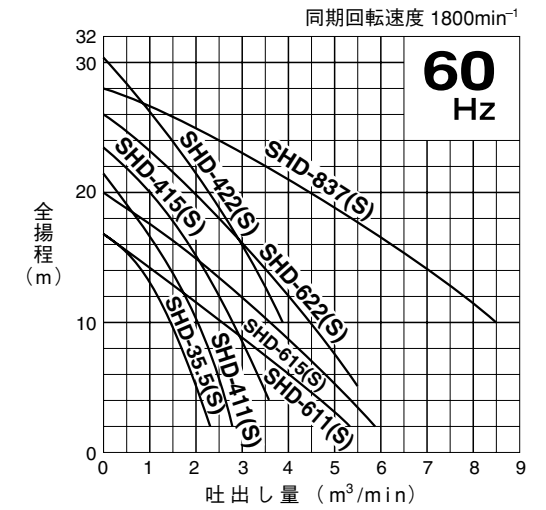
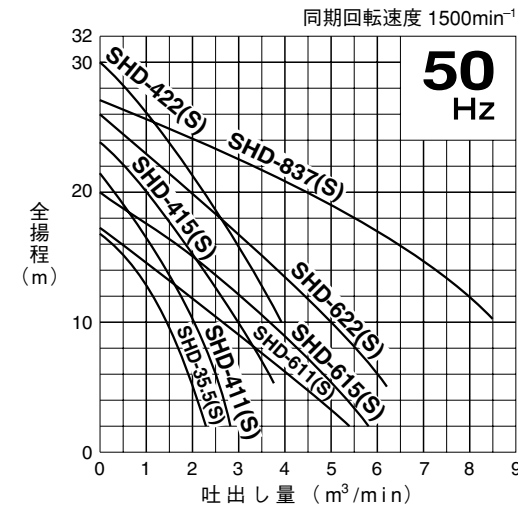
項目	吸込×吐出し口径(mm)			
	80×80	100×100	150×150	200×200
取扱液	液 質	泥水・土砂水・スラリー液		
	液 温	0~40℃		
ポンプ	構造	羽 根 車	オープン・クローズ	
		軸 封	ダブルメカニカルシール	
		軸 受	密封玉軸受	
	材質	羽 根 車	高クロム鑄鉄 (HiCrFC)	
		ケーシング	FC200	
		サクシオンプレート	高クロム鑄鉄 (HiCrFC)	
	軸(メカニカルシール)	SiC		
モータ	種 類 ・ 極 数	乾式水中形誘導電動機・4極		
	絶 縁	E種、F種		
	相 ・ 電 圧	50Hz三相200V 60Hz三相200/220V		
	保護装置(内蔵)	サークルサーマルプロテクタ (15kW以下、22kWじか入始動型式)		
		ミニチュアプロテクタ (22kWスターデルタ始動型式、37kW)		
	潤 滑 油	タービン油VG32		
	材質	フ レ ーム	FC150	
主 軸		SUS420J2		
ケ ー ブ ル		3CT、2PNCT、2PNCT・F		
接 続	ホースカップリング、JIS10Kフランジ			

■特殊仕様

モータ変更	異電圧50Hz三相400V 60Hz三相400/440V
材質変更	羽根車SCS13/14 サクシオンカバーSCS13/14
その他	●ケーブル仕様変更 ●塗装仕様変更

●上記以外の特殊仕様につきましては最寄りの営業店までお問い合わせください。

■性能曲線



■50/60Hz 共通標準仕様

吸込×吐出し口径 mm	型 式	出力 kW	相・電圧 (三相) V	全揚程 m	吐出し量 m³/min	始動方式	質量 (重量) kg	異物通過径 mm	キャプタイヤケーブル			
									材質	心数×断面積 mm²	仕上外径 mm	長さ m
80×80	SHD-35.5(S)	5.5	200	15	0.6	じか入	250	35	3CT	4×5.5	21.9	10
100×100	SHD-411(S)	11	200	15	1.3	じか入	270	35	3CT	4×14	27.8	10
100×100	SHD-415(S)	15	200	20	1.0	じか入	280	35	2PNCT・F	4×14	25.6	10
100×100	SHD-422(S)	22	200	25	1.3	じか入	400	35	3CT	4×30	38.9	10
100×100	SHD-422(S)	22	200	25	1.3	スターデルタ	400	35	2PNCT	9 { 7×14 / 2×2 }	31.4	10
150×150	SHD-611(S)	11	200	10	2.5	じか入	270	35	3CT	4×14	27.8	10
150×150	SHD-615(S)	15	200	15	2.0	じか入	280	35	2PNCT・F	4×14	25.6	10
150×150	SHD-622(S)	22	200	20	2.0	じか入	400	35	3CT	4×30	38.9	10
150×150	SHD-622(S)	22	200	20	2.0	スターデルタ	400	35	2PNCT	9 { 7×14 / 2×2 }	31.4	10
200×200	SHD-837(S)	37	200	20	4.5	スターデルタ	900	35	2PNCT・F	9 { 6×22 / 1×14 / 2×2 }	38.8	10

- 表示質量は、ケーブルを除くポンプ単体の質量です。
- (S)はSHD-S型を示します。

■標準付属品 (SHD型)

- キャプタイヤケーブル 1本
- ねじ込みホースカップリング (150mmまで) 1個
- JIS10Kねじ込み相フランジ (吐出し側、ボルト・パッキン付) 1式
- ベース 1式

■標準付属品 (SHD-S型)

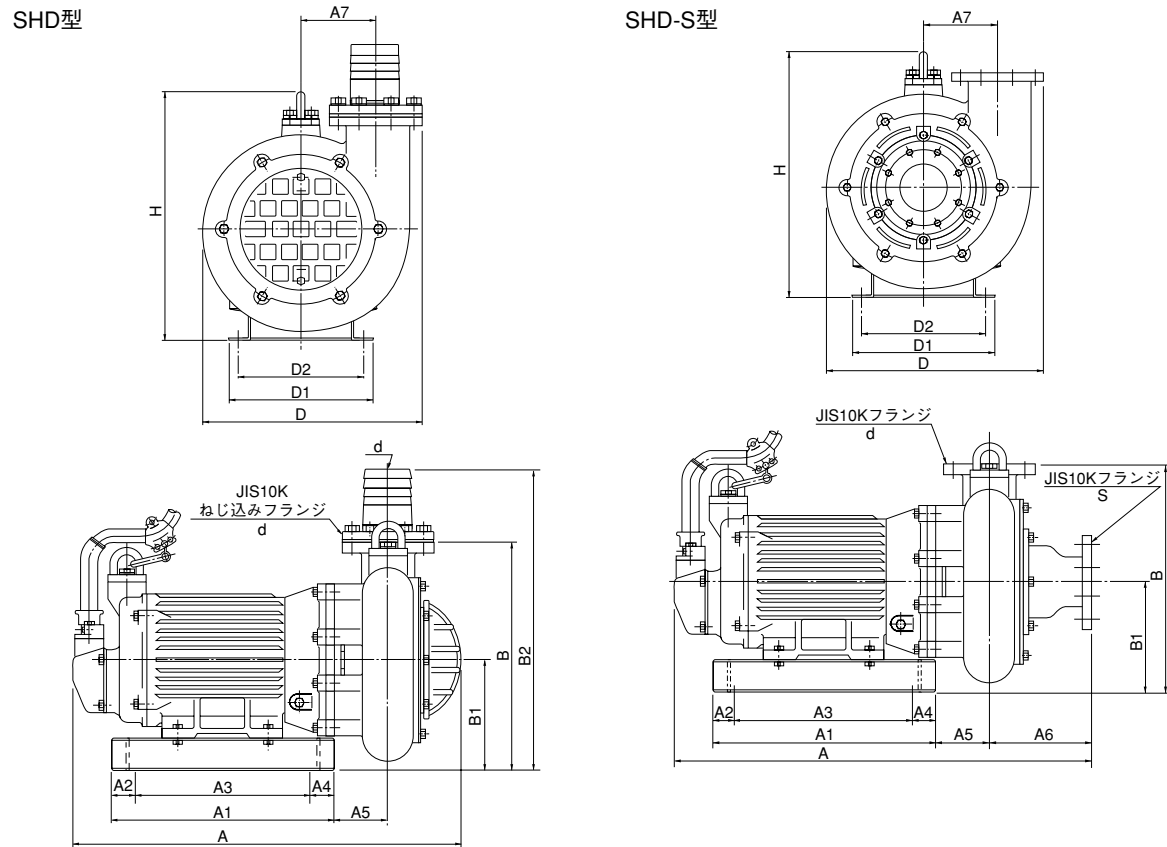
- キャプタイヤケーブル 1本
- ベース 1式

■特別付属品

- 制御機器

SHD・SHD-S型

■外形寸法図（例） 単位：mm



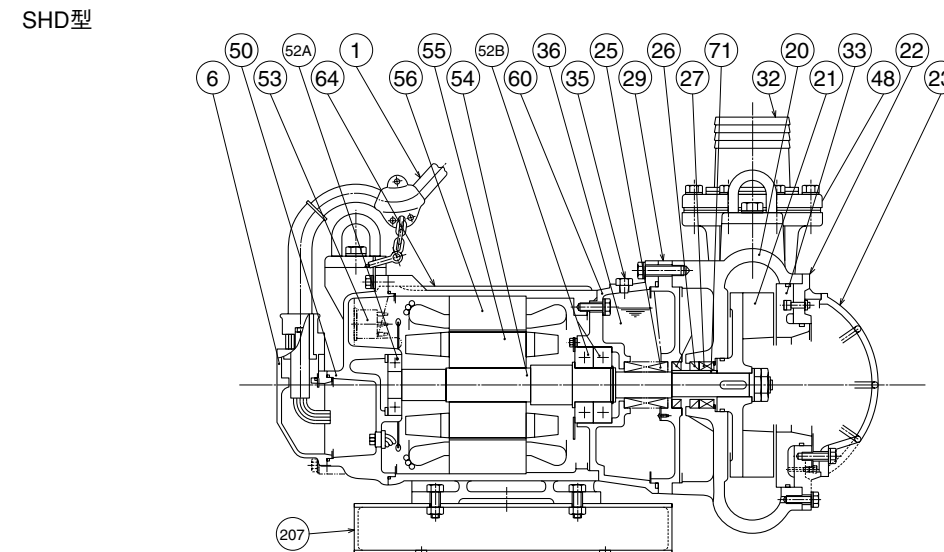
寸法表

型 式	d	A	A1	A2	A3	A4	A5	A7	B	B1	B2	D	D1	D2	H
SHD-35.5	80	890	470	60	350	60	119	170	510	250	635	492	315	280	570
SHD-411	100	890	470	60	350	60	119	170	510	250	660	492	315	280	570
SHD-415	100	890	470	60	350	60	119	170	510	250	660	492	315	280	570
SHD-422	100	1138	700	100	400	200	123	180	555	305	705	555	340	280	635
SHD-611	150	945	470	60	350	60	160	180	500	250	675	555	315	280	580
SHD-615	150	945	470	60	350	60	160	180	500	250	675	555	315	280	580
SHD-622	150	1138	700	100	400	200	123	180	555	305	730	555	340	280	635
SHD-837	200	1332	780	60	660	60	229	254	715	355	—	725	380	320	750

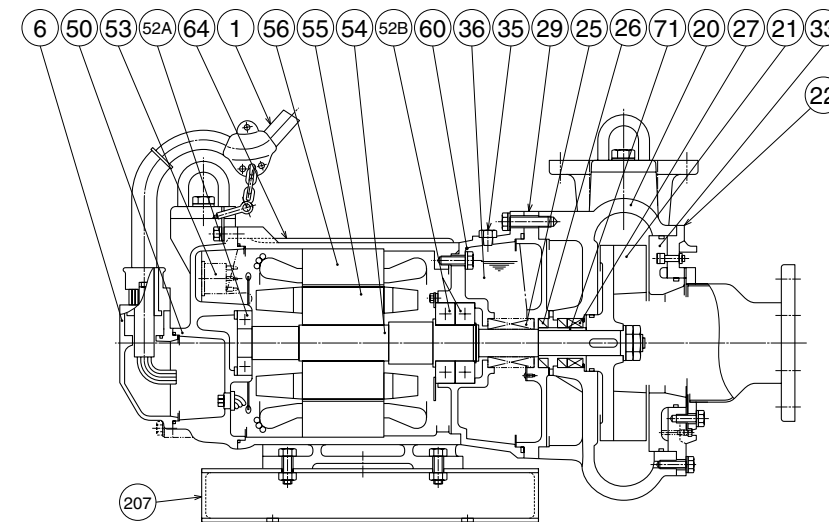
寸法表

型 式	S	d	A	A1	A2	A3	A4	A5	A6	A7	B	B1	D	D1	D2	H
SHD-35.5S	80	80	940	470	60	350	60	119	237	170	628	250	492	315	280	570
SHD-411S	100	100	940	470	60	350	60	119	237	170	510	250	492	315	280	570
SHD-415S	100	100	940	470	60	350	60	119	237	170	510	250	492	315	280	570
SHD-422S	100	100	1190	700	100	400	200	123	251	180	708	305	555	340	280	635
SHD-611S	150	150	996	470	60	350	60	160	251	180	500	250	555	315	280	580
SHD-615S	150	150	996	470	60	350	60	160	251	180	500	250	555	315	280	580
SHD-622S	150	150	1190	700	100	400	200	123	251	180	555	305	555	340	280	635
SHD-837S	200	200	1393	780	60	660	60	229	304	254	715	355	725	380	320	750

■構造断面図（例）



SHD-S型



品名・材質表

品番	品 名	材 質	品番	品 名	材 質	品番	品 名	材 質
1	キャブタイヤケーブル	3CT	29	オイルケーシング	FC200	53	モータ保護装置	
6	スタッキングボックス	FC200	32	ホースカップリング	FC200	54	主 軸	SUS420J2
20	ポンプケーシング	FC200	33	サクシヨンプレート	HiCrFC	55	回 転 子	
21	羽 根 車	HiCrFC	35	注 油 プ ラ グ	SUS403	56	固 定 子	
22	サクシヨソカバ	FC200	36	潤 滑 油	タービン油	60	ベアリングハウジング	FC150
23	ス ト レ ー ナ	FCMB	48	ねじ込み相フランジ	FC200	64	モータフレーム	FC150
25	メカニカルシール		50	モータブラケット	FC150	71	軸 ス リ ー プ	SS
26	オイルシール		52A	軸 受		207	ベ ー ス	SS400
27	ね じ シ ー ル		52B	軸 受				

●掲載例以外の型式の構造断面図については、最寄りの営業店迄お問い合わせください。