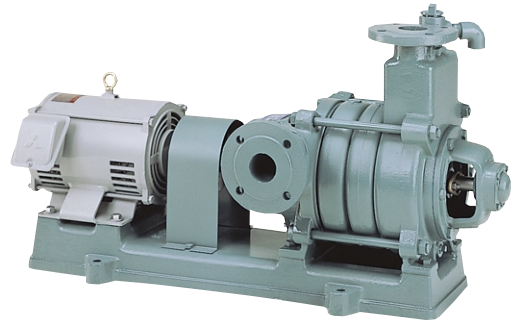


TVMPK型



- すぐれた自吸性能で抜群の揚水性能を発揮します。
- フート弁が不要であり、揚水の操作が簡単です。
- 自吸理論にかなったシンプルな構造で、振動・騒音を低くおさえています。
- ポリウレタンポンプのリミットロード特性を備えていますので、すべての水量範囲においても馬力オーバーしません。

■用途

1. 工事用水の送・配水用。
2. 水田・畑地の灌漑用。

型式説明 下記の型式は説明用型式例です。

TVMPK2-40 4 E(W)2.2



■標準付属品

- 共通ベース.....1個
- 相フランジ（ボルト・パッキン付）.....1式
- ストレーナ.....1個
- 呼び水兼用手動排水弁.....1式
- カップリング.....1式
- カップリングカバー.....1式

■特別付属品

- 仕切弁、逆止弁、圧力計、連成計、フレキシブルジョイント、制御盤、防振架台、基礎ボルト
- その他各種取りそろえています。

■要部標準仕様

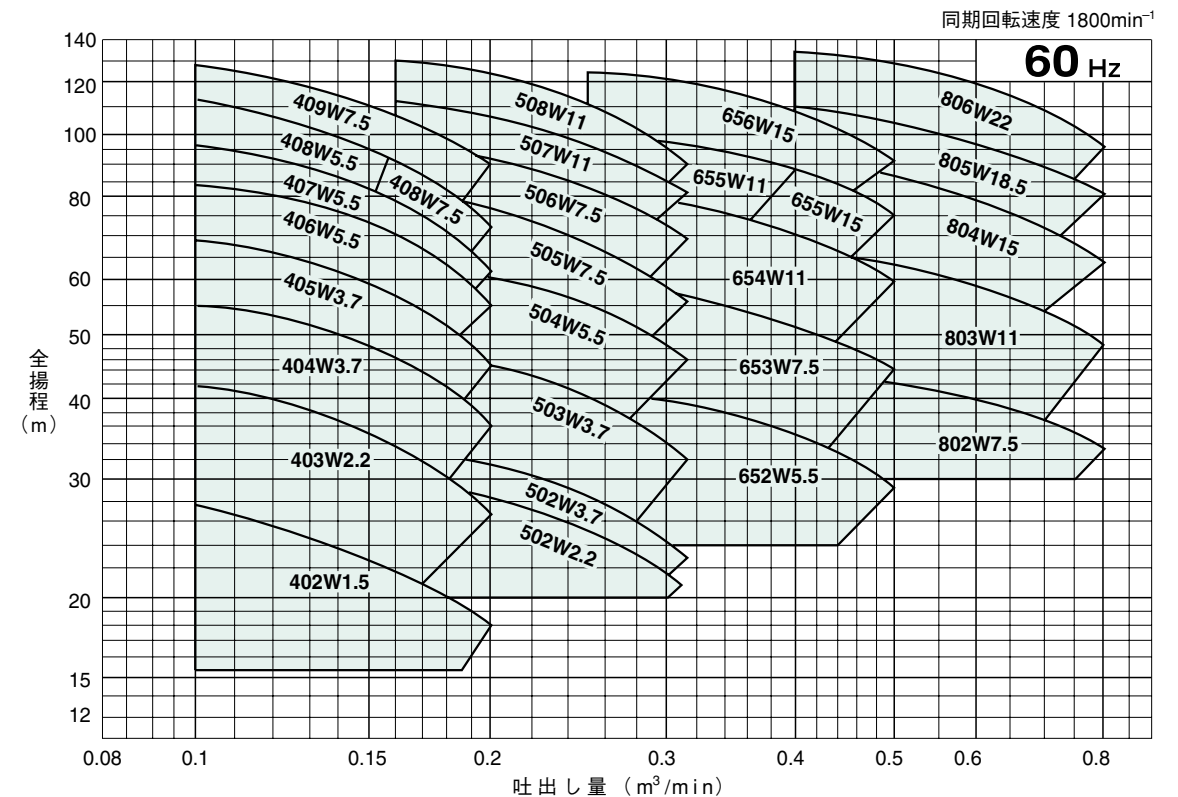
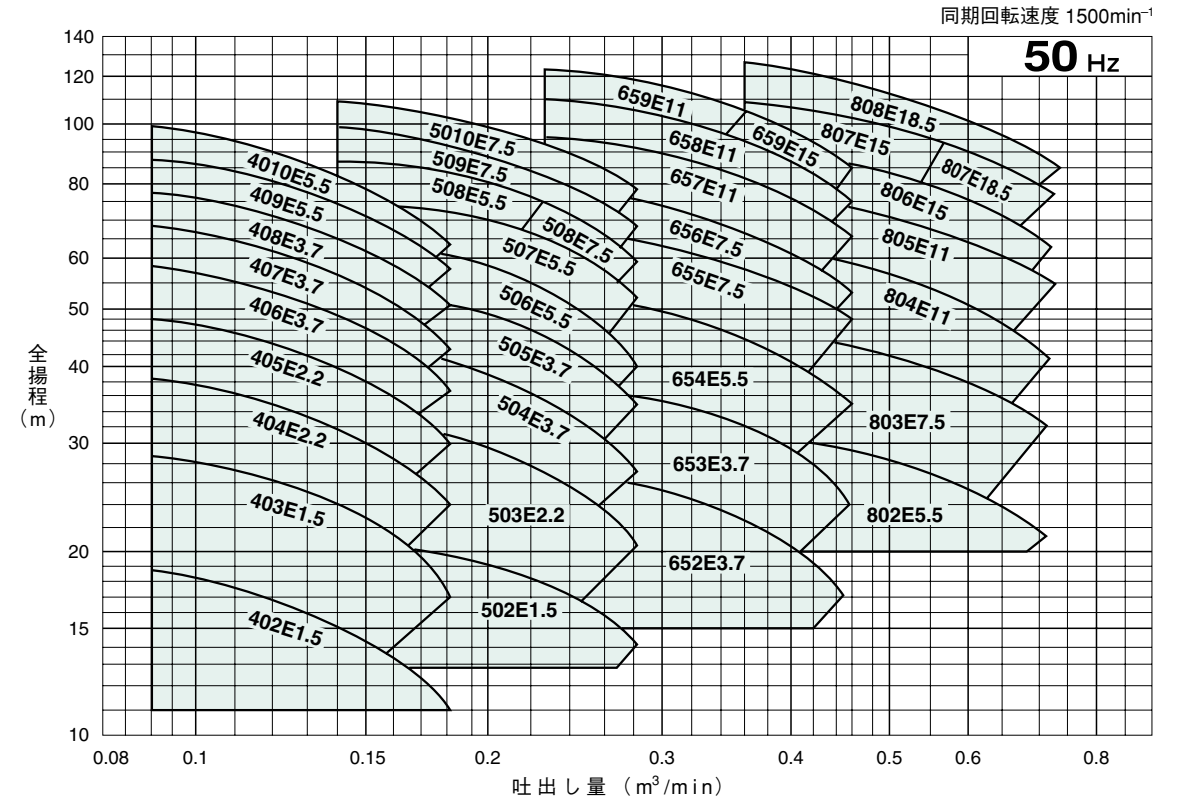
項目	吸込×吐出し口径(mm)	40×40	50×50	65×65	80×80
取扱液	液 質	工業用水・農業用水			
	液 温	0~40℃			
吸込性能	吸込全揚程	-5m(20℃)			
ポンプ	構造	羽根車	クローズ		
		軸 封	グランドパッキン		
		軸 受	密封玉軸受(404・504・654・803まで) カップリング側組合せ開放玉軸受、反カップリング側開放玉軸受(405・406・505・506・655・656・804) カップリング側組合せアンギュラーベアリング、反カップリング側開放玉軸受(407・507・657・805以上)		
	材質	羽根車	CAC406		
ケーシング	主 軸	SUS403(404・504・654・803まで) S45C(405・505・655・804以上)			
	種 類・極 数	横形・4極			
	相・電 圧	50Hz三相200V 60Hz三相200/220V			
配管との接続	形 式	防滴保護形			
設置場所	種 類	吸込:JIS10K薄形フランジ 吐出し:TVMPK2-40/50/65 4段以下:JIS10K薄形フランジ 5段以上:JIS10K並形フランジ TVMPK2-80 3段以下:JIS10K薄形フランジ 4段以上:JIS10K並形フランジ			
	種 類	屋内			

■特殊仕様

モータ変更	異電圧50Hz三相400V・60Hz三相400/440V 全閉外扇形モータ
その他	●共通ベース新規製作 ●両軸形 ●全鉄製 ●主軸材質変更(SUS420J1、又はSUS403) ●立会試験

●上記以外の特殊仕様につきましては最寄りの営業店までお問い合わせください。

■選定図



TVMPK型

50Hz 標準仕様

口径 吸込×吐出し mm	型 式	段数	出力 kW	相・電圧 (三相)V	吐出し量 m ³ /min	揚程 m	吐出し量 m ³ /min	揚程 m	吐出し量 m ³ /min	揚程 m	質量 (重量) kg
40×40	TVMPK2-402E1.5	2	1.5	200	0.090	19.0	0.140	15.0	0.180	11.0	101
40×40	TVMPK2-403E1.5	3	1.5	200	0.090	29.0	0.140	24.0	0.180	17.0	112
40×40	TVMPK2-404E2.2	4	2.2	200	0.090	39.0	0.140	32.0	0.180	24.0	135
40×40	TVMPK2-405E2.2	5	2.2	200	0.090	49.0	0.140	40.0	0.180	30.0	159
40×40	TVMPK2-406E3.7	6	3.7	200	0.090	59.0	0.140	48.0	0.180	37.0	184
40×40	TVMPK2-407E3.7	7	3.7	200	0.090	69.0	0.140	56.0	0.180	43.0	198
40×40	TVMPK2-408E3.7	8	3.7	200	0.090	79.0	0.140	66.0	0.180	51.0	211
40×40	TVMPK2-409E5.5	9	5.5	200	0.090	89.0	0.140	75.0	0.180	58.0	245
40×40	TVMPK2-4010E5.5	10	5.5	200	0.090	99.0	0.140	82.0	0.180	63.0	253
50×50	TVMPK2-502E1.5	2	1.5	200	0.180	20.0	0.225	18.0	0.280	14.0	105
50×50	TVMPK2-503E2.2	3	2.2	200	0.180	31.0	0.225	27.0	0.280	20.0	125
50×50	TVMPK2-504E3.7	4	3.7	200	0.180	41.0	0.225	36.0	0.280	27.0	151
50×50	TVMPK2-505E3.7	5	3.7	200	0.180	51.0	0.225	45.0	0.280	34.0	175
50×50	TVMPK2-506E5.5	6	5.5	200	0.180	62.0	0.225	53.0	0.280	40.0	202
50×50	TVMPK2-507E5.5	7	5.5	200	0.180	72.0	0.225	65.0	0.280	51.0	221
50×50	TVMPK2-508E5.5	8	5.5	200	0.140	88.0	0.255	75.0	—	—	235
50×50	TVMPK2-508E7.5	8	7.5	200	—	—	—	—	0.280	58.0	244
50×50	TVMPK2-509E7.5	9	7.5	200	0.140	99.0	0.225	84.0	0.280	66.0	257
50×50	TVMPK2-5010E7.5	10	7.5	200	0.140	110.0	0.225	93.0	0.280	77.0	272
65×65	TVMPK2-652E3.7	2	3.7	200	0.280	26.0	0.355	23.0	0.450	17.0	165
65×65	TVMPK2-653E3.7	3	3.7	200	0.280	36.0	0.355	33.0	0.450	24.0	180
65×65	TVMPK2-654E5.5	4	5.5	200	0.280	51.0	0.355	45.0	0.450	35.0	213
65×65	TVMPK2-655E7.5	5	7.5	200	0.280	65.0	0.355	58.0	0.450	47.0	266
65×65	TVMPK2-656E7.5	6	7.5	200	0.280	75.0	0.355	66.0	0.450	52.0	280
65×65	TVMPK2-657E11	7	11	200	0.225	96.0	0.355	82.0	0.450	65.0	348
65×65	TVMPK2-658E11	8	11	200	0.225	110.0	0.355	93.0	0.450	75.0	365
65×65	TVMPK2-659E11	9	11	200	0.225	123.0	0.355	105.0	—	—	382
65×65	TVMPK2-659E15	9	15	200	—	—	—	—	0.450	82.0	402
80×80	TVMPK2-802E5.5	2	5.5	200	0.450	29.0	0.560	26.0	0.710	21.0	190
80×80	TVMPK2-803E7.5	3	7.5	200	0.450	43.0	0.560	39.0	0.710	32.0	228
80×80	TVMPK2-804E11	4	11	200	0.450	58.0	0.560	52.0	0.710	41.0	311
80×80	TVMPK2-805E11	5	11	200	0.450	73.0	0.560	66.0	0.710	54.0	341
80×80	TVMPK2-806E15	6	15	200	0.450	86.0	0.560	78.0	0.710	62.0	387
80×80	TVMPK2-807E15	7	15	200	0.355	108.0	0.560	92.0	—	—	413
80×80	TVMPK2-807E18.5	7	18.5	200	—	—	—	—	0.710	76.0	418
80×80	TVMPK2-808E18.5	8	18.5	200	0.355	124.0	0.560	104.0	0.710	84.0	441

●表示質量は、ポンプ単体の質量です。またモータ仕様により、多少異なります。

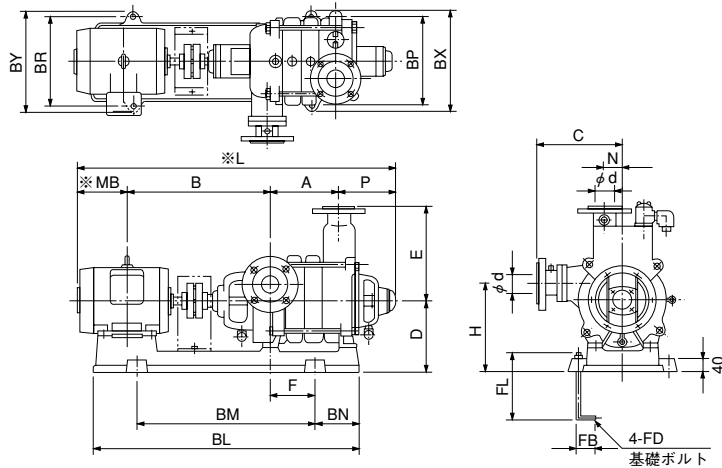
60Hz 標準仕様

口径 吸込×吐出し mm	型 式	段数	出力 kW	相・電圧 (三相)V	吐出し量 m ³ /min	揚程 m	吐出し量 m ³ /min	揚程 m	吐出し量 m ³ /min	揚程 m	吐出し量 m ³ /min	揚程 m	質量 (重量) kg
40×40	TVMPK2-402W1.5	2	1.5	200	0.100	28.0	0.160	22.0	0.200	18.0	101		
40×40	TVMPK2-403W2.2	3	2.2	200	0.100	42.0	0.160	34.0	0.200	27.0	121		
40×40	TVMPK2-404W3.7	4	3.7	200	0.100	56.0	0.160	46.0	0.200	36.0	147		
40×40	TVMPK2-405W3.7	5	3.7	200	0.100	70.0	0.160	57.0	0.200	45.0	174		
40×40	TVMPK2-406W5.5	6	5.5	200	0.100	85.0	0.160	71.0	0.200	56.0	200		
40×40	TVMPK2-407W5.5	7	5.5	200	0.100	98.0	0.160	80.0	0.200	62.0	221		
40×40	TVMPK2-408W5.5	8	5.5	200	0.100	114.0	0.160	92.0	—	—	232		
40×40	TVMPK2-408W7.5	8	7.5	200	—	—	—	—	0.200	72.0	241		
40×40	TVMPK2-409W7.5	9	7.5	200	0.100	129.0	0.160	108.0	0.215	90.0	256		
50×50	TVMPK2-502W2.2	2	2.2	200	0.200	28.0	0.250	25.5	0.315	21.0	113		
50×50	TVMPK2-502W3.7	2	3.7	200	0.180	31.0	0.250	28.0	0.315	23.0	127		
50×50	TVMPK2-503W3.7	3	3.7	200	0.200	45.0	0.250	40.0	0.315	32.0	137		
50×50	TVMPK2-504W5.5	4	5.5	200	0.200	61.0	0.250	55.0	0.315	46.0	166		
50×50	TVMPK2-505W7.5	5	7.5	200	0.200	77.0	0.250	69.0	0.315	56.0	371		
50×50	TVMPK2-506W7.5	6	7.5	200	0.200	92.0	0.250	83.0	0.315	70.0	371		
50×50	TVMPK2-507W11	7	11	200	0.160	113.0	0.250	97.0	0.315	83.0	396		
50×50	TVMPK2-508W11	8	11	200	0.160	131.0	0.250	112.0	0.315	90.0	396		
65×65	TVMPK2-652W5.5	2	5.5	200	0.315	39.0	0.400	35.0	0.500	29.0	180		
65×65	TVMPK2-653W7.5	3	7.5	200	0.315	58.0	0.400	52.0	0.500	44.0	211		
65×65	TVMPK2-654W11	4	11	200	0.315	78.0	0.400	71.0	0.500	60.0	246		
65×65	TVMPK2-655W11	5	11	200	0.315	98.0	0.400	90.0	—	—	275		
65×65	TVMPK2-655W15	5	15	200	—	—	—	—	0.500	75.0	297		
65×65	TVMPK2-656W15	6	15	200	0.250	124.0	0.400	108.0	0.500	92.0	314		
80×80	TVMPK2-802W7.5	2	7.5	200	0.500	42.0	0.630	39.0	0.800	33.0	205		
80×80	TVMPK2-803W11	3	11	200	0.500	64.0	0.630	59.0	0.800	48.0	240		
80×80	TVMPK2-804W15	4	15	200	0.500	86.0	0.630	77.0	0.800	63.0	310		
80×80	TVMPK2-805W18.5	5	18.5	200	0.400	110.0	0.630	95.0	0.800	81.0	367		
80×80	TVMPK2-806W22	6	22	200	0.400	134.0	0.630	114.0	0.800	94.0	403		

●表示質量は、ポンプ単体の質量です。またモータ仕様により、多少異なります。

TVMPK型

■外形据付寸法図 単位：mm



50Hz 寸法表

型 式	口径 d	ポンプ										共通ベース						基礎ボルト				
		A	B	C	D	E	F	H	L	N	P	MB	BL	BM	BN	BP	BR	BX	BY	FB	FD	FL
TVMPK2-402E1.5	40	149	384	238	210	270	73	260	803.5	54	158	112.5	696	426	135	256	236	296	276	45	M10	200
TVMPK2-403E1.5		202	384	238	210	270	96	260	856.5	54	158	112.5	749	419	165	256	236	296	276	45	M10	200
TVMPK2-404E2.2		255	408	238	210	270	157	260	951.0	54	158	130.0	825	511	157	256	256	296	296	45	M10	200
TVMPK2-405E2.2		308	426	238	210	270	210	260	1067.0	54	203	130.0	900	564	157	256	256	296	296	45	M10	200
TVMPK2-406E3.7		361	433	238	210	270	260	260	1133.0	54	203	136.0	959	639	160	256	286	296	326	45	M10	200
TVMPK2-407E3.7		414	466	238	220	270	303	270	1219.0	54	203	136.0	1044	704	170	256	286	296	326	45	M10	200
TVMPK2-408E3.7		467	466	238	220	270	356	270	1272.0	54	203	136.0	1097	757	170	256	286	296	326	45	M10	200
TVMPK2-409E5.5		520	497	238	235	270	389	285	1373.0	54	203	153.0	1190	810	190	256	316	296	356	45	M10	200
TVMPK2-4010E5.5		573	505	238	235	270	442	285	1434.0	54	203	153.0	1240	860	190	256	316	296	356	45	M10	200
TVMPK2-502E1.5		50	149	384	238	210	270	73	260	803.5	54	158	112.5	696	426	135	256	236	296	276	45	M10
TVMPK2-503E2.2	202		408	238	210	270	131	260	898.0	54	158	130.0	772	512	130	256	256	296	296	45	M10	200
TVMPK2-504E3.7	255		415	238	210	270	154	260	964.0	54	158	136.0	852	532	160	256	284	296	324	45	M10	200
TVMPK2-505E3.7	308		433	238	210	270	207	260	1080.0	54	203	136.0	905	585	160	256	284	296	324	45	M10	200
TVMPK2-506E5.5	361		472	238	210	270	260	260	1189.0	54	203	153.0	995	675	160	256	306	296	346	45	M10	200
TVMPK2-507E5.5	414		505	238	250	270	303	300	1275.0	54	203	153.0	1083	743	170	256	316	296	356	45	M10	200
TVMPK2-508E5.5	467		505	238	250	270	331	300	1328.0	54	203	153.0	1136	746	195	256	316	296	356	45	M10	200
TVMPK2-508E7.5	467		524	238	250	270	316	300	1366.0	54	203	172.0	1174	754	210	256	316	296	356	45	M10	200
TVMPK2-509E7.5	520		516	238	260	270	359	310	1411.0	54	203	172.0	1230	790	220	256	316	296	356	45	M10	200
TVMPK2-5010E7.5	573		524	238	235	270	392	285	1472.0	54	203	172.0	1280	800	240	256	316	296	356	45	M10	200
TVMPK2-652E3.7	65	173	449	265	265	305	62	325	949.0	64	191	136.0	800	430	170	296	286	336	326	55	M12	250
TVMPK2-653E3.7		238	461	265	245	305	135	305	1026.0	64	191	136.0	860	516	160	296	286	336	326	55	M12	250
TVMPK2-654E5.5		303	525	265	265	305	170	325	1172.0	64	191	153.0	995	615	190	296	316	336	356	55	M12	250
TVMPK2-655E7.5		368	550	265	275	305	230	335	1314.0	64	224	172.0	1099	709	195	296	316	336	356	55	M12	250
TVMPK2-656E7.5		433	550	265	275	305	295	335	1379.0	64	224	172.0	1164	774	195	296	316	336	356	55	M12	250
TVMPK2-657E11		498	615	265	275	305	345	335	1540.0	64	224	203.0	1314	894	210	296	366	336	406	55	M12	250
TVMPK2-658E11		563	615	265	285	305	400	345	1605.0	64	224	203.0	1379	939	220	296	366	336	406	55	M12	250
TVMPK2-659E11		628	615	265	280	305	445	340	1670.0	64	224	203.0	1444	964	240	296	366	336	406	55	M12	250
TVMPK2-659E15		628	637	265	280	305	445	340	1714.0	64	224	225.0	1490	1010	240	296	366	336	406	55	M12	250
TVMPK2-802E5.5		80	181	527	280	265	320	64	315	1059.0	65	198	153.0	872	532	170	296	316	336	356	55	M12
TVMPK2-803E7.5	251		546	280	265	320	114	315	1167.0	65	198	172.0	981	601	190	296	316	336	356	55	M12	250
TVMPK2-804E11	321		617	280	265	320	184	315	1372.0	65	231	203.0	1136	756	190	296	366	336	406	55	M12	250
TVMPK2-805E11	391		617	280	275	320	246	325	1442.0	65	231	203.0	1200	831	195	290	360	330	400	55	M12	250
TVMPK2-806E15	461		653	280	285	320	304	335	1570.0	65	231	225.0	1335	915	210	296	366	336	406	55	M12	250
TVMPK2-807E15	531		653	280	280	320	346	330	1640.0	65	231	225.0	1410	930	240	300	380	340	420	55	M12	250
TVMPK2-807E18.5	531		653	280	280	320	346	330	1640.0	65	231	225.0	1410	930	240	300	380	340	420	55	M12	250
TVMPK2-808E18.5	601		653	280	280	320	416	330	1710.0	65	231	225.0	1480	1000	240	300	380	340	420	55	M12	250

●※印寸法はモータ仕様により多少異なります。

■外形据付寸法図 単位：mm

60Hz 寸法表

型 式	口径 d	ポンプ										共通ベース						基礎ボルト					
		A	B	C	D	E	F	H	L	N	P	MB	BL	BM	BN	BP	BR	BX	BY	FB	FD	FL	
TVMPK2-402W1.5	40	149	384	238	210	270	73	260	803.5	54	158	112.5	696	426	135	256	236	296	276	45	M10	200	
TVMPK2-403W2.2		202	408	238	210	270	131	260	898.0	54	158	130.0	772	512	130	256	256	296	296	45	M10	200	
TVMPK2-404W3.7		255	415	238	210	270	159	260	964.0	54	158	136.0	842	532	155	256	284	296	324	45	M10	200	
TVMPK2-405W3.7		308	433	238	210	270	212	260	1080.0	54	203	136.0	920	585	155	256	284	296	324	45	M10	200	
TVMPK2-406W5.5		361	472	238	210	270	260	260	1189.0	54	203	153.0	995	675	160	256	306	296	346	45	M10	200	
TVMPK2-407W5.5		414	505	238	250	270	303	300	1275.0	54	203	153.0	1083	743	170	256	316	296	356	45	M10	200	
TVMPK2-408W5.5		467	505	238	250	270	331	300	1328.0	54	203	153.0	1136	746	195	256	316	296	356	45	M10	200	
TVMPK2-408W7.5		467	524	238	250	270	316	300	1366.0	54	203	172.0	1174	754	210	256	316	296	356	45	M10	200	
TVMPK2-409W7.5		520	516	238	260	270	359	310	1411.0	54	203	172.0	1230	790	220	256	316	296	356	45	M10	200	
TVMPK2-502W2.2		50	149	408	238	210	270	73	260	845.0	54	158	130.0	720	450	135	256	256	296	296	45	M10	200
TVMPK2-502W3.7	149		415	238	210	270	75	260	858.0	54	158	136.0	736	470	133	256	284	296	324	45	M10	200	
TVMPK2-503W3.7	202		415	238	210	270	98	260	911.0	54	158	136.0	789	463	163	256	284	296	324	45	M10	200	
TVMPK2-504W5.5	255		454	238	210	270	152	260	1020.0	54	158	153.0	893	569	162	256	316	296	356	45	M10	200	
TVMPK2-505W7.5	308		491	238	210	270	204	260	1174.0	54	203	172.0	986	660	163	256	316	296	356	45	M10	200	
TVMPK2-506W7.5	361		491	238	210	270	237	260	1227.0	54	203	172.0	1039	673	183	256	316	296	356	45	M10	200	
TVMPK2-507W11	414		589	238	275	270	283	325	1409.0	54	203	203.0	1208	828	190	256	366	296	406	45	M10	200	
TVMPK2-508W11	467		589	238	270	270	336	320	1462.0	54	203	203.0	1260	880	190	256	366	296	406	45	M10	200	
TVMPK2-652W5.5	65		173	488	265	265	305	62	325	1005.0	64	191	153.0	835	470	170	296	316	336	356	55	M12	250
TVMPK2-653W7.5			238	519	265	265	305	127	325	1120.0	64	191	172.0	940	575	170	296	316	336	356	55	M12	250
TVMPK2-654W11		303	609	265	265	305	170	325	1306.0	64	191	203.0	1119	739	190	296	366	336	406	55	M12	250	
TVMPK2-655W11		368	615	265	275	305	224	335	1410.0	64	224	203.0	1184	794	195	296	366	336	406	55	M12	250	
TVMPK2-655W15		368	637	265	275	305	224	335	1454.0	64	224	225.0	1222	822	200	296	360	330	400	55	M12	250	
TVMPK2-656W15		433	637	265	275	305	280	335	1519.0	64	224	225.0	1293	873	210	296	366	336	406	55	M12	250	
TVMPK2-802W7.5		80	18																				