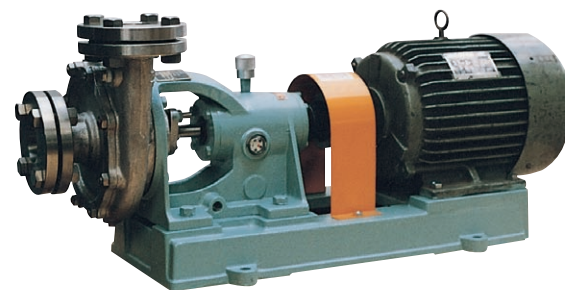


# SV型



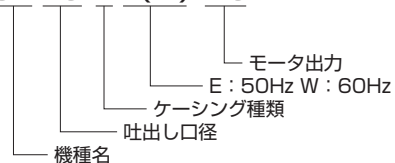
- 接液部はすべてSCS13、SUS304のステンレス鋼を採用した2極仕様の片吸込みうず巻ポンプです。特殊液体の移送用として耐食性にすぐれています。
- 軸封部はグランドパッキン式を標準装着していますが、用途に応じメカニカルシール式（特殊仕様）に変更できる構造となっています。
- 4極タイプのSU型もあり、どちらも豊富なパワーバリエーションから使用条件に適した型式を選定できます。

## ■用途

1. 化学液・産業用。
2. 各種プラント・各種処理場の装置用。

型式説明 下記の型式は説明用型式例です。

### SV-25 1 E(W) 1.5



## ■標準付属品

- 共通ベース ..... 1個
- 相フランジ（ボルト・パッキン付） ..... 1式
- 基礎ボルト ..... 1式
- カップリング ..... 1式
- カップリングカバー ..... 1式

## ■要部標準仕様

項目	吸込×吐出し口径(mm)	25	40	50	50	65	80	80	100	100	
		×25	×40	×40	×50	×65	×65	×80	×80	×100	
取扱液	液	化学汚水									
	液	温 0~40℃									
吸込性能	吸込全揚程	-6m (20℃)									
	許容押込圧力	0.4MPa {4kgf/cm <sup>2</sup> }									
ポンプ	構造	羽根車	クローズ								
		軸封	グランドパッキン								
		軸受	玉軸受(油潤滑)								
	材質	羽根車	SCS13								
		ケーシング	SCS13								
主軸	SUS304										
モータ	種類・極数	汎用横形・2極									
	相・電圧	50Hz三相200V 60Hz三相200/220V									
	形式	全閉外扇屋内形									
配管との接続	JIS10Kフランジ										
設置場所	屋内										

## ■特殊仕様

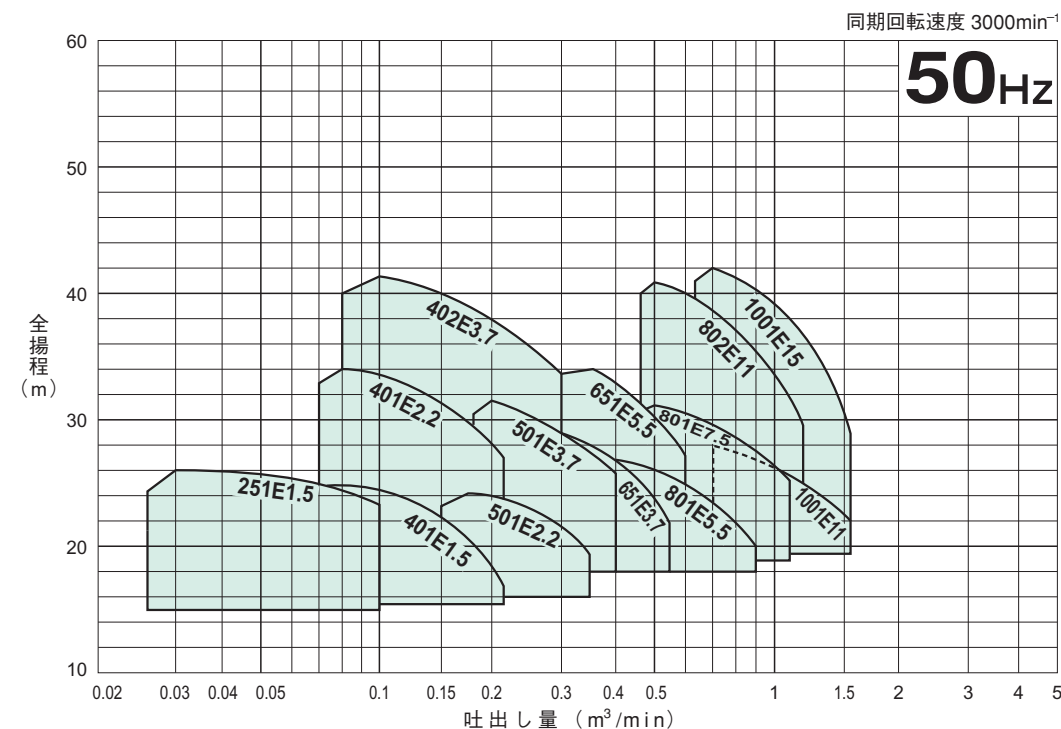
モータ変更	異電圧50Hz三相400V 60Hz三相400/440V 全閉外扇屋外形モータ
その他	●主材質変更(SCS14) ●メカニカルシール変更 ●立会試験

●上記以外の特殊仕様につきましては最寄りの営業店迄お問い合わせください。

## ■特別付属品

- 呼び水じょうご（コック付）
- フート弁（接続：ねじ込み 材質：塩ビ製）

## ■選定図



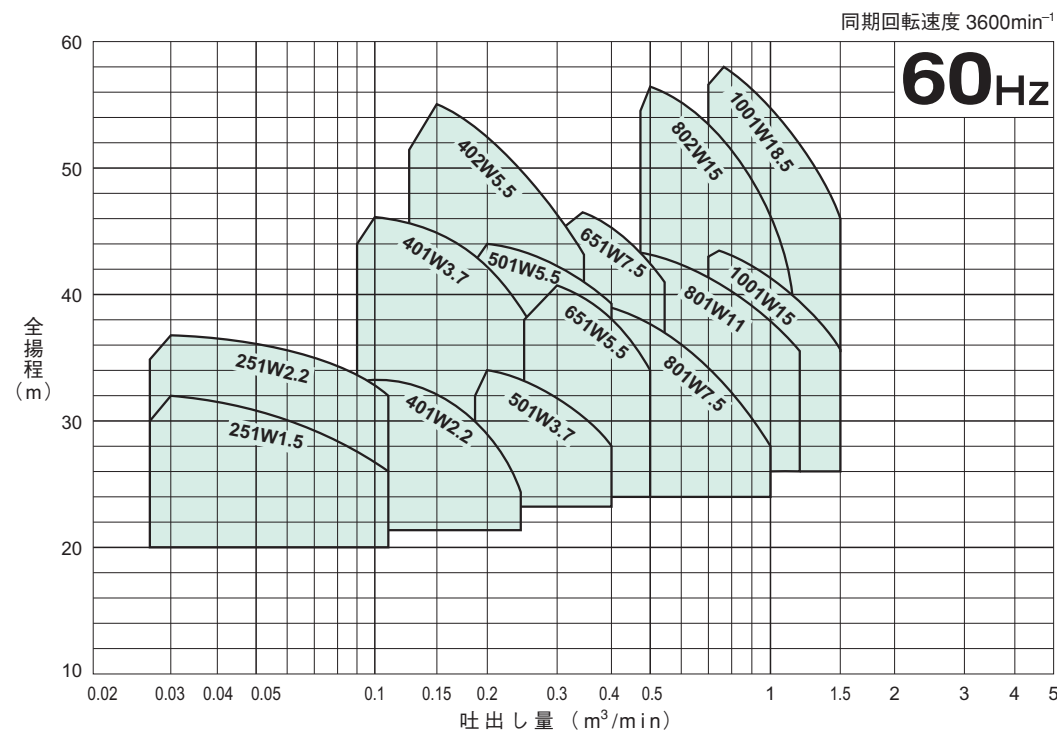
## ■50Hz 標準仕様

口径 吸込×吐出し mm	型式	出力 kW	相・電圧 (三相)V	吐出し量 m <sup>3</sup> /min	揚程 m	吐出し量 m <sup>3</sup> /min	揚程 m	吐出し量 m <sup>3</sup> /min	揚程 m	質量 (重量) kg
25×25	SV-251E1.5	1.5	200	0.03	26.0	0.08	24.0	0.10	23.5	40
40×40	SV-401E1.5	1.5	200	0.08	25.0	0.15	22.0	0.22	17.0	45
40×40	SV-401E2.2	2.2	200	0.08	33.5	0.15	31.0	0.22	27.0	50
50×40	SV-402E3.7	3.7	200	0.10	41.0	0.20	38.0	0.30	33.0	55
50×50	SV-501E2.2	2.2	200	0.18	23.0	0.26	22.0	0.35	19.0	55
50×50	SV-501E3.7	3.7	200	0.20	31.5	0.30	28.0	0.40	25.0	60
65×65	SV-651E3.7	3.7	200	0.30	29.0	0.40	27.0	0.55	21.0	65
80×65	SV-651E5.5	5.5	200	0.35	34.0	0.50	30.0	0.60	27.0	70
80×80	SV-801E5.5	5.5	200	0.40	27.0	0.60	25.0	0.90	20.0	70
100×80	SV-801E7.5	7.5	200	0.50	31.0	0.80	28.0	1.10	23.5	85
100×80	SV-802E11	11	200	0.50	41.0	0.80	37.0	1.20	28.0	95
100×100	SV-1001E11	11	200	0.70	28.0	1.20	25.0	1.60	21.0	105
100×100	SV-1001E15	15	200	0.70	42.0	1.20	36.0	1.60	28.0	115

●表示質量は、ポンプ単体の質量です。またモータ仕様により、多少異なります。

# SV型

## ■選定図

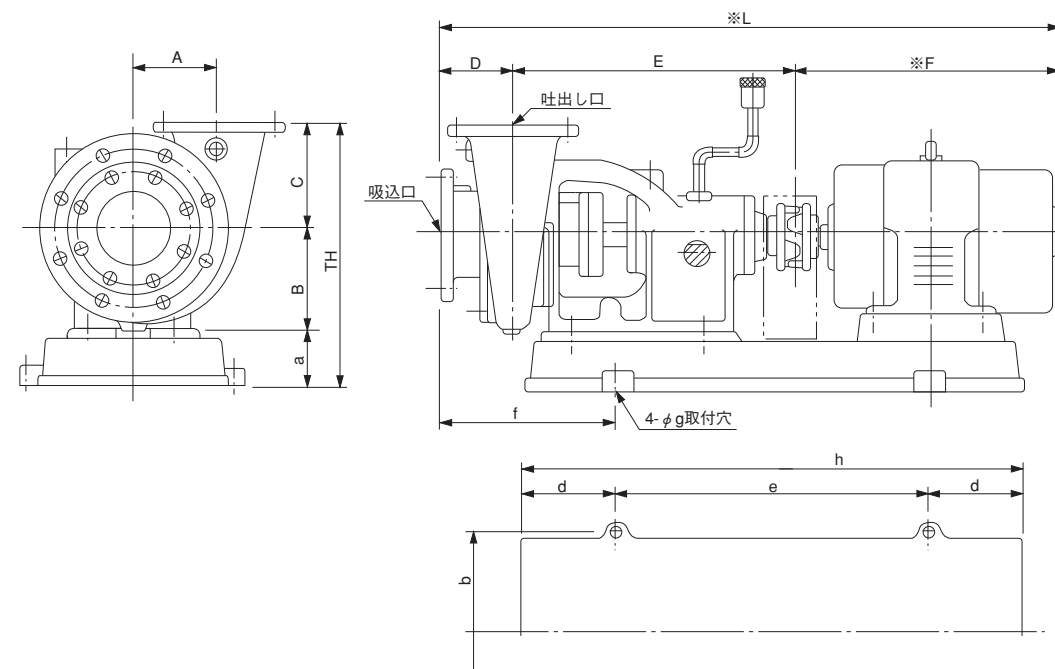


## ■60Hz 標準仕様

口径 吸込×吐出 mm	型 式	出力 kW	相・電圧 (三相)V	吐出量 m³/min	揚程 m	吐出量 m³/min	揚程 m	吐出量 m³/min	揚程 m	質量 (重量) kg
25×25	SV-251W1.5	1.5	200	0.03	31.5	0.06	30.0	0.11	26.0	40
25×25	SV-251W2.2	2.2	200	0.03	36.5	0.06	35.5	0.11	32.0	45
40×40	SV-401W2.2	2.2	200	0.10	33.5	0.18	30.0	0.25	23.5	50
40×40	SV-401W3.7	3.7	200	0.10	46.0	0.20	42.5	0.25	38.0	55
50×40	SV-402W5.5	5.5	200	0.15	55.0	0.25	50.0	0.35	43.0	60
50×50	SV-501W3.7	3.7	200	0.20	33.5	0.30	31.0	0.40	27.5	60
50×50	SV-501W5.5	5.5	200	0.20	43.0	0.30	42.0	0.40	39.0	65
65×65	SV-651W5.5	5.5	200	0.30	41.0	0.40	38.0	0.50	34.0	70
80×65	SV-651W7.5	7.5	200	0.35	46.0	0.45	44.0	0.55	41.0	80
80×80	SV-801W7.5	7.5	200	0.40	39.5	0.60	36.0	1.00	26.5	80
100×80	SV-801W11	11	200	0.50	43.0	0.80	40.5	1.20	34.5	95
100×80	SV-802W15	15	200	0.50	56.0	0.80	51.0	1.20	40.0	105
100×100	SV-1001W15	15	200	0.75	43.0	1.30	38.0	1.50	34.5	110
100×100	SV-1001W18.5	18.5	200	0.75	57.0	1.30	50.0	1.50	46.0	125

●表示質量は、ポンプ単体の質量です。またモータ仕様により、多少異なります。

## ■外形据付寸法図 単位：mm



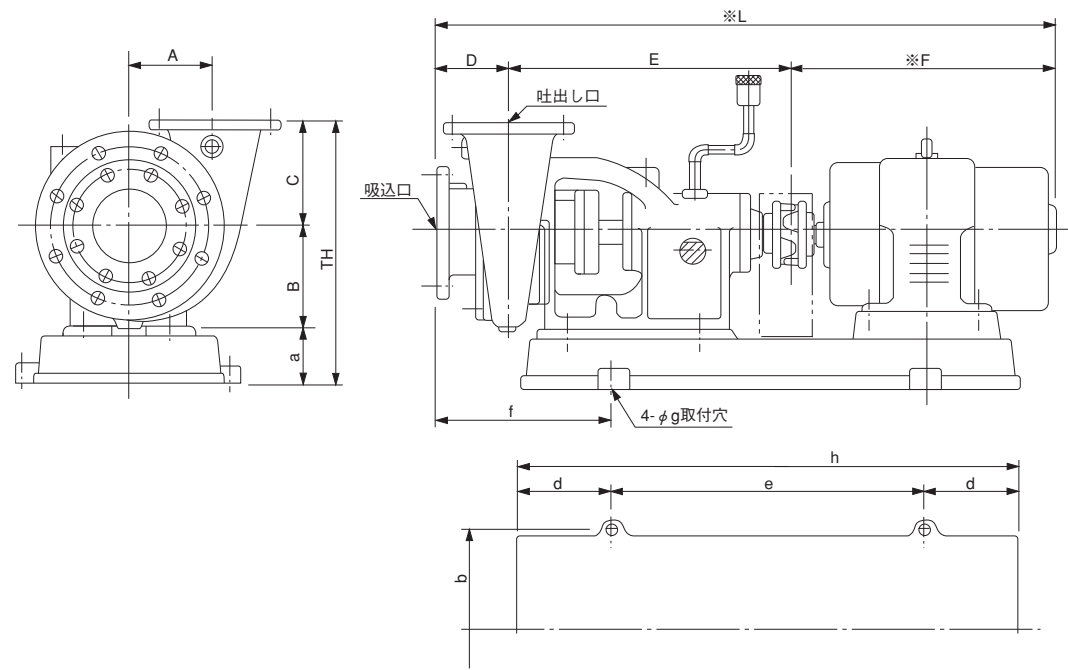
## 50Hz 寸法表

型 式	A	B	C	D	E	F	a	b	d	e	f	φg	h	TH	L
SV-251E1.5	85.0	115	128	88	332	315.0	62	245	110.0	380	210	15	600	305	735.0
SV-401E1.5	100.0	115	140	89	346	315.0	62	245	110.0	380	215	15	600	317	750.0
SV-401E2.2	100.0	115	140	89	346	315.0	62	245	110.0	380	215	15	600	317	750.0
SV-402E3.7	112.0	135	140	103	390	372.0	70	315	110.0	430	240	15	650	345	865.0
SV-501E2.2	115.0	135	162	96	386	315.0	65	255	102.5	445	225	15	650	362	797.0
SV-501E3.7	115.0	135	162	96	386	372.0	70	315	110.0	430	230	15	650	367	854.0
SV-651E3.7	115.0	150	160	119	426	372.0	70	280	100.0	495	265	15	695	380	917.0
SV-651E5.5	115.0	150	160	119	432	427.5	80	320	130.0	500	280	15	760	390	978.5
SV-801E5.5	125.0	150	162	119	453	427.5	80	320	130.0	500	295	15	760	392	999.5
SV-801E7.5	125.0	150	162	119	453	427.5	80	320	130.0	500	295	15	760	392	999.5
SV-802E11	135.0	165	180	120	523	595.0	90	370	150.0	650	300	19	950	435	1238.0
SV-1001E11	135.0	165	180	120	523	595.0	90	370	150.0	650	300	19	950	435	1238.0
SV-1001E15	152.5	165	200	145	522	595.0	90	370	150.0	650	330	19	950	455	1262.0

●※印寸法はモータにより多少異なります。

# SV型

■外形据付寸法図 単位：mm

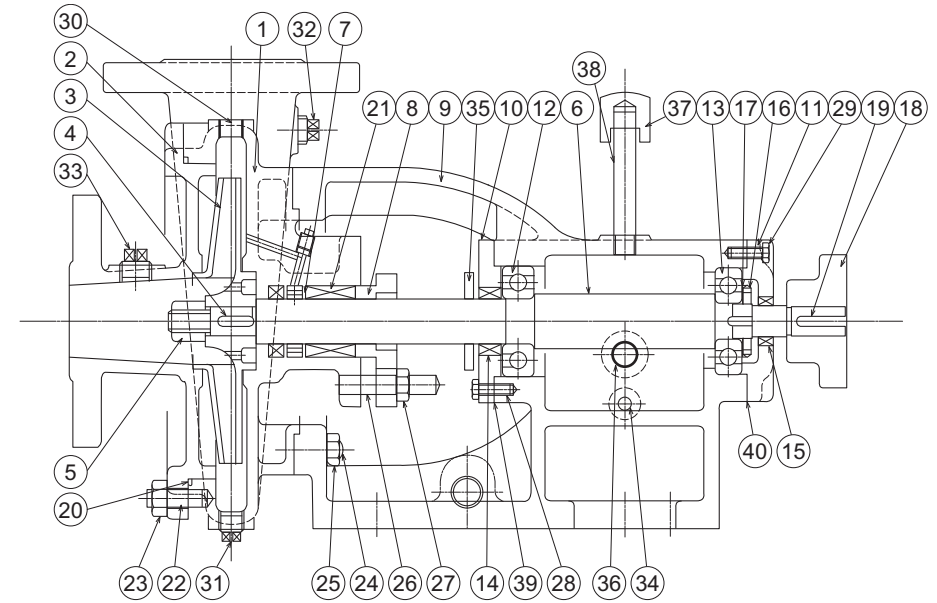


60Hz 寸法表

型 式	A	B	C	D	E	F	a	b	d	e	f	φg	h	TH	L
SV-251W1.5	85.0	115	128	88	332	315.0	62	245	110.0	380	210	15	600	305	735.0
SV-251W2.2	85.0	115	128	88	332	315.0	62	245	110.0	380	210	15	600	305	735.0
SV-401W2.2	100.0	115	140	89	346	315.0	62	245	110.0	380	215	15	600	317	750.0
SV-401W3.7	100.0	115	140	89	348	372.0	75	270	115.0	380	230	15	610	330	809.0
SV-402W5.5	112.0	135	140	103	396	427.5	80	340	100.0	495	230	15	695	355	926.0
SV-501W3.7	115.0	135	162	96	386	372.0	70	315	110.0	430	230	15	650	367	854.0
SV-501W5.5	115.0	135	162	96	393	427.5	80	340	100.0	495	220	15	695	377	916.5
SV-651W5.5	115.0	150	160	119	432	427.5	80	320	130.0	500	280	15	760	390	978.5
SV-651W7.5	115.0	150	160	119	432	427.5	80	320	130.0	500	280	15	760	390	978.5
SV-801W7.5	125.0	150	162	119	453	427.5	80	320	130.0	500	295	15	760	392	999.5
SV-801W11	125.0	165	162	119	530	595.0	90	370	150.0	650	300	19	950	417	1244.0
SV-802W15	135.0	165	180	120	523	595.0	90	370	150.0	650	300	19	950	435	1238.0
SV-1001W15	135.0	165	180	120	523	595.0	90	370	150.0	650	300	19	950	435	1238.0
SV-1001W18.5	152.5	165	200	145	522	595.0	90	400	162.5	675	350	19	1000	455	1262.0

●※印寸法はモータにより多少異なります。

■構造断面図 (例)



品名・材質表

品番	品 名	材 質	品番	品 名	材 質	品番	品 名	材 質
1	ケーシング	SCS	15	オイルシール	NBR	29	ボルト	SS400
2	ケーシングカバー	SCS	16	ベアリングナット	SS400	30	空気抜	SUS
3	インペラー	SCS	17	ベアリングワッシャ	SSP	31	ドレンプラグ	SUS
4	インペラーキー	SUS	18	カップリング		32	プラグ	SUS
5	インペラーナット	SUS	19	カップリングキー	S45C	33	プラグ	SUS
6	シャフト	SUS	20	Oリングパッキン	テフロン	34	オイルドレンプラグ	FC200
7	ランタンリング	SUS	21	グランドパッキン		35	水切り	NBR
8	グランド	SCS	22	ケーシングカバースタットボルト	SUS	36	オイルゲージ	樹脂
9	ベアリングケース	FC200	23	ナット	SUS	37	オイルキャップ	AC1A
10	ベアリングカバーA	FC200	24	ベアリングケーススタットボルト	SS400	38	ニップル	SS400
11	ベアリングカバーB	FC200	25	ナット	SS400	39	パッキン	ペーパー
12	軸受	SUJ2	26	グランドスタットボルト	SUS	40	パッキン	ペーパー
13	軸受	SUJ2	27	ナット	SUS			
14	オイルシール	NBR	28	ボルト	SS400			