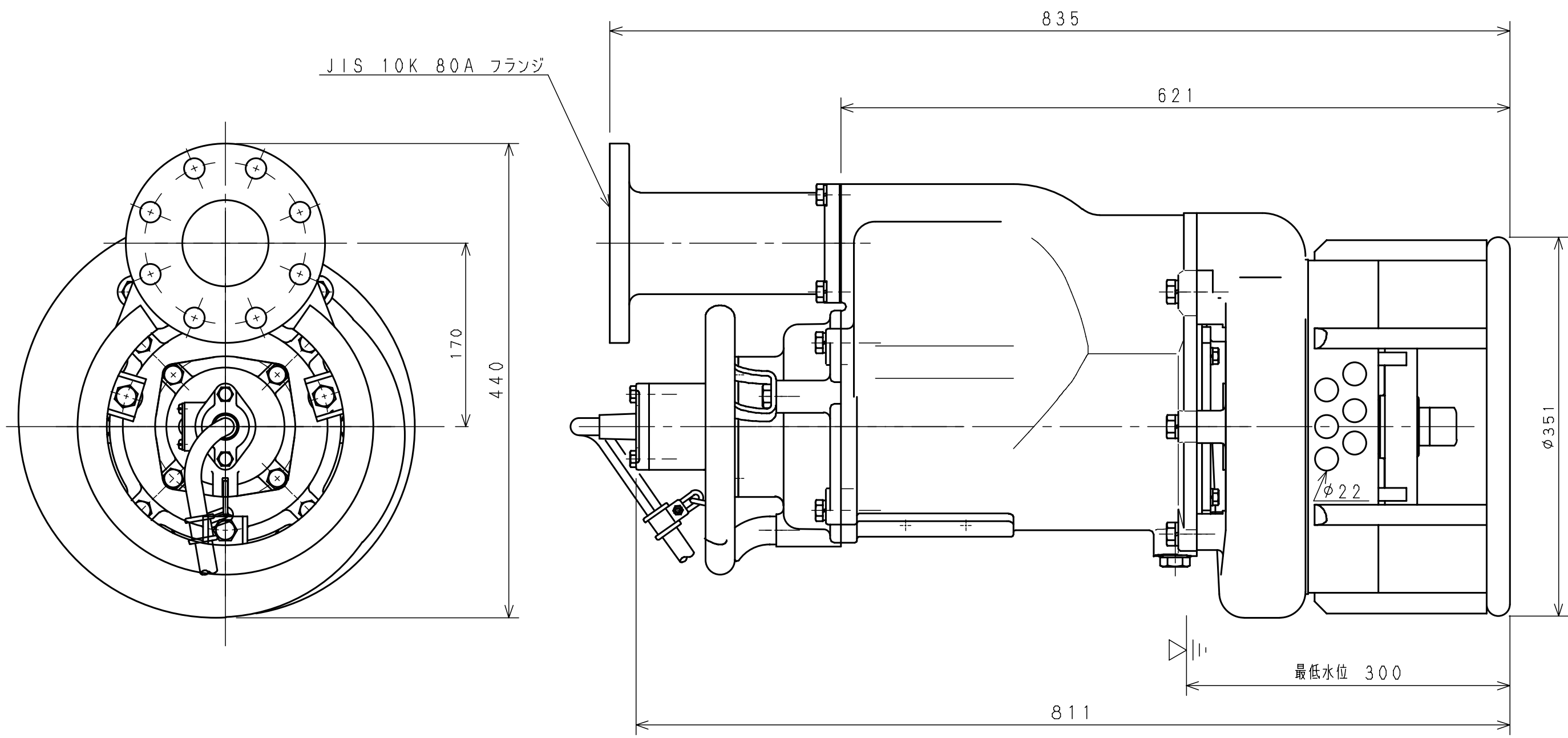
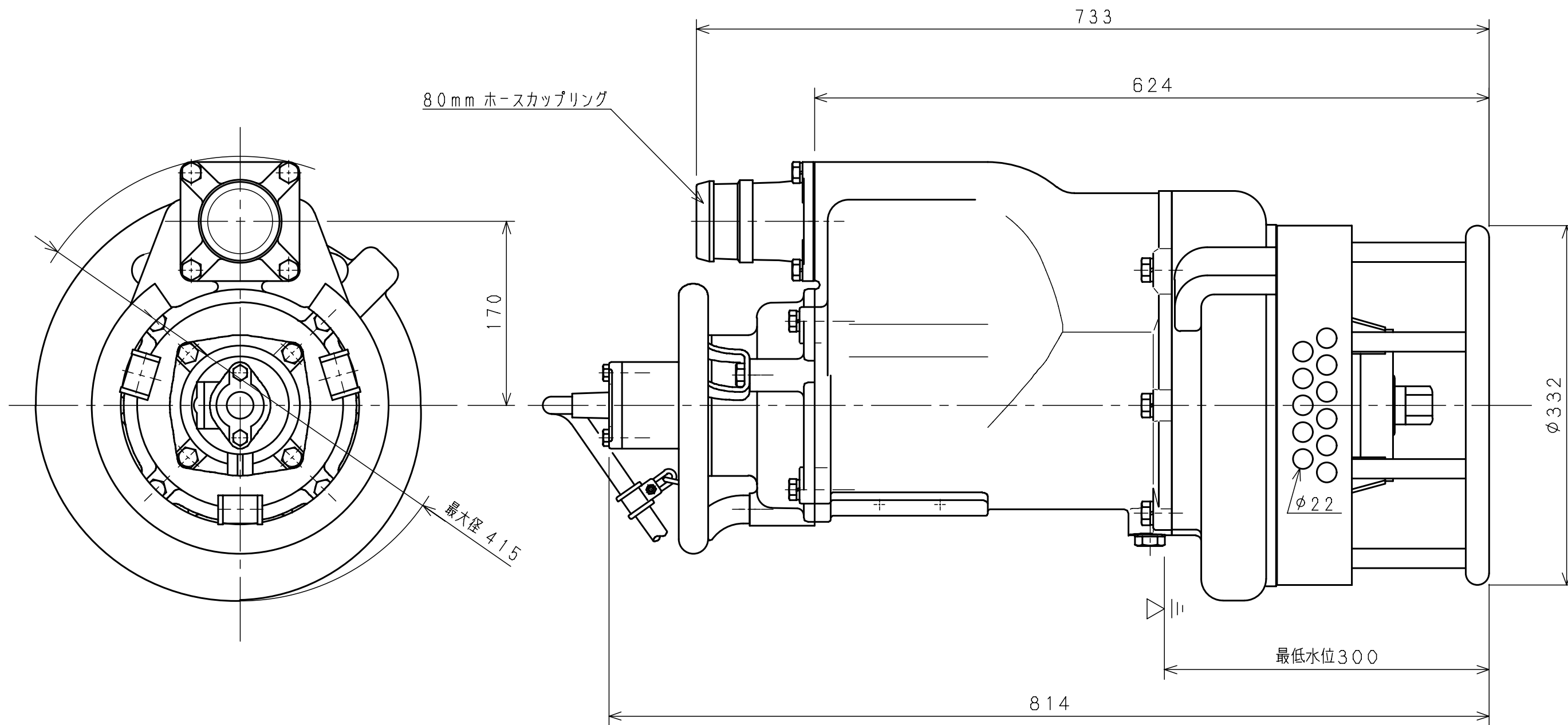


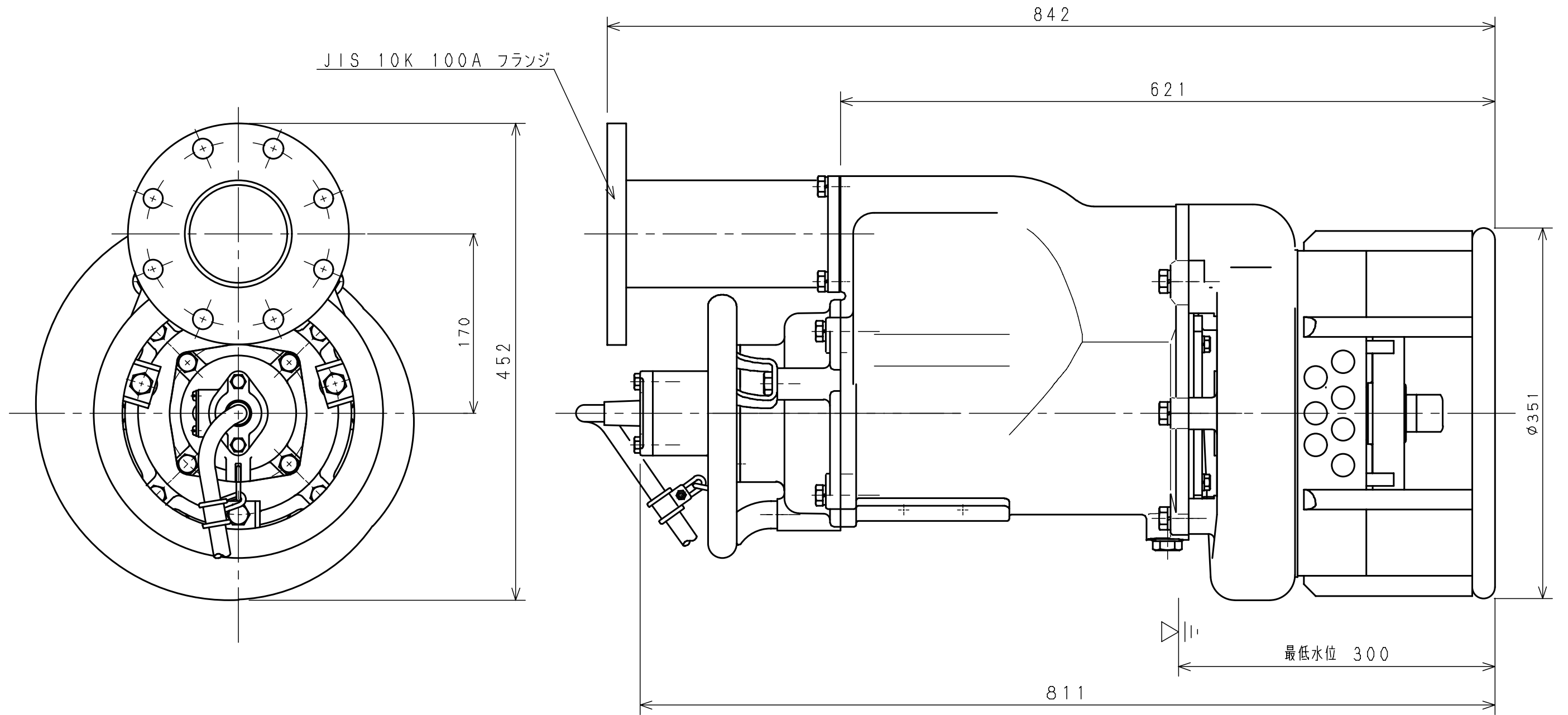
変更	承認	年月日	署名	尺度	名称	外形寸法図 (標準)	符号	品名	材質	個数	部品番号
	審査					代表機種・型式	図番	S30943			
	作成					HS-35A, 38B (60Hz)					
	🌀 巽 桜川ポンプ製作所										



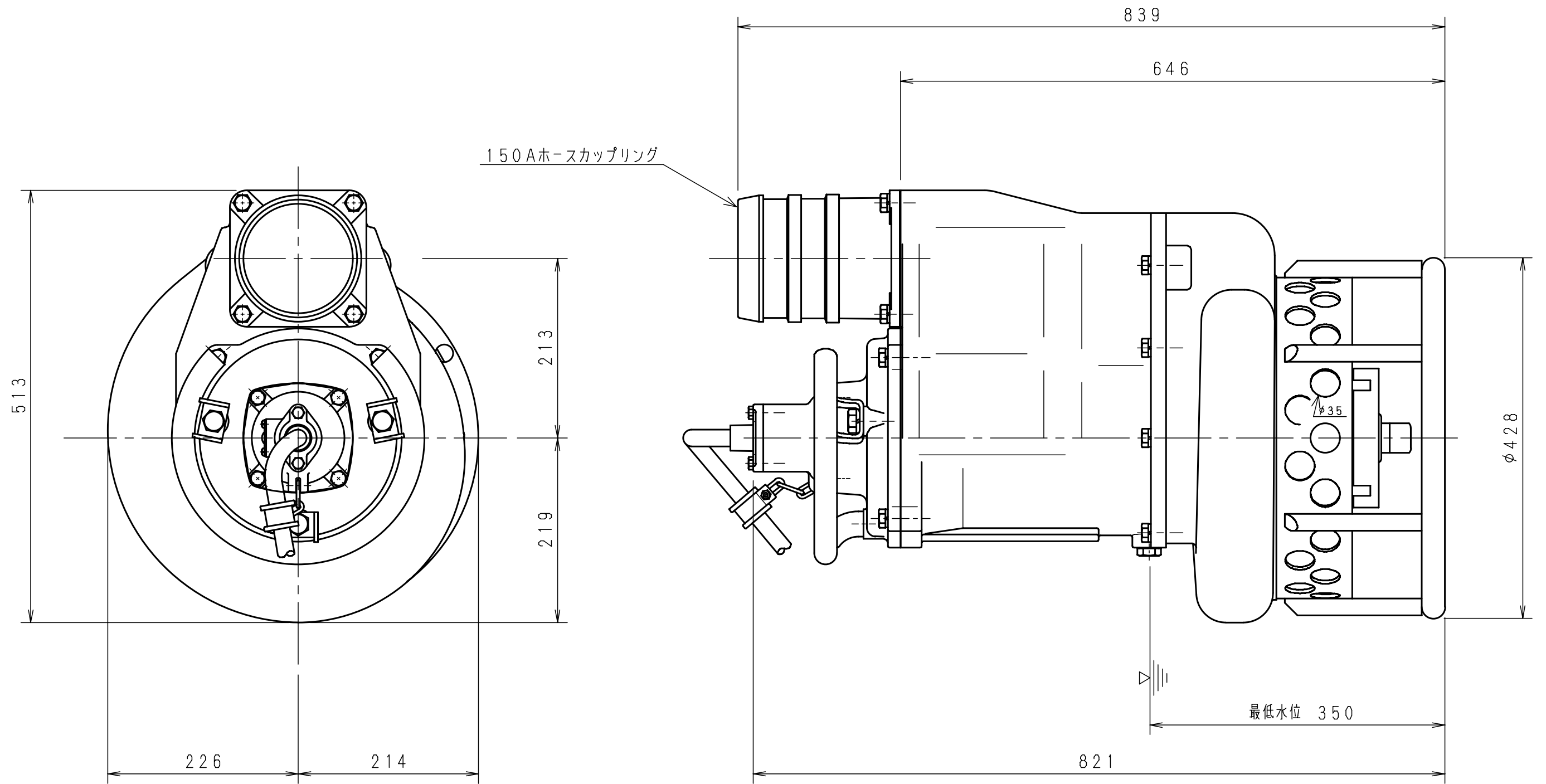
変更	承認	年月日	署名	尺度	名称	外形寸法図 (フランジ付)	符号	品名	材質	個数	部品番号
	審査					代表機種・型式	図番	S30944			A
	作成					HS-35A, 38B (60Hz)					
	日立製作所										



変更	承認	年月日	署名	尺度	名称	外形寸法図 (標準)	符号	品名	材質	個数	部品番号
	審査					代表機種・型式	図番				
	作成					HS-38B (50Hz)		P30006			
	日立製作所										

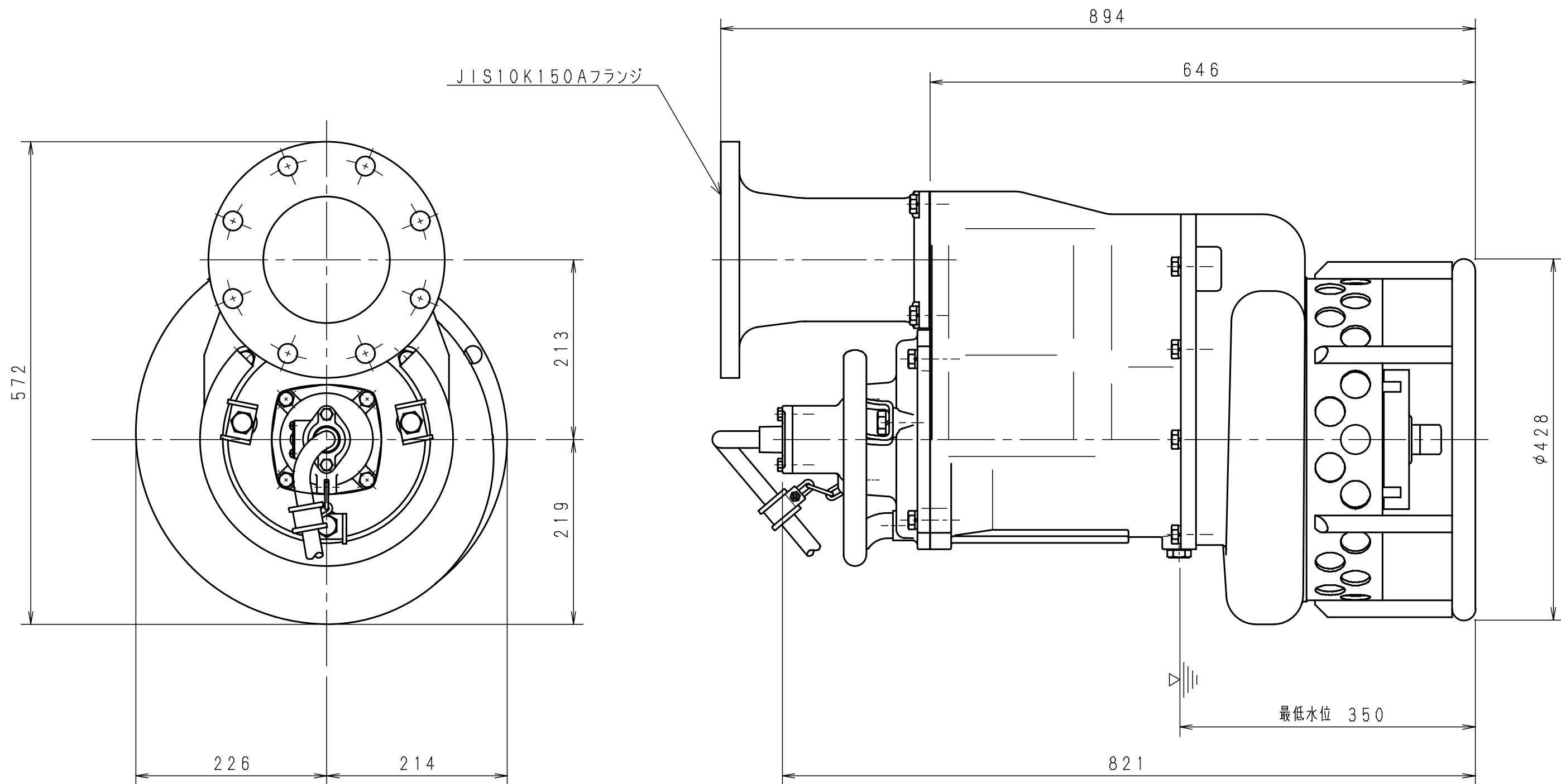


変更	承認	年月日	署名	尺度	名 称	外形寸法図 (フランジ付)	符号	品名	材質	個数	部品番号
	審査					代表機種・型式	図番	N30880			
	作成					HS-48E					
	日立製作所										

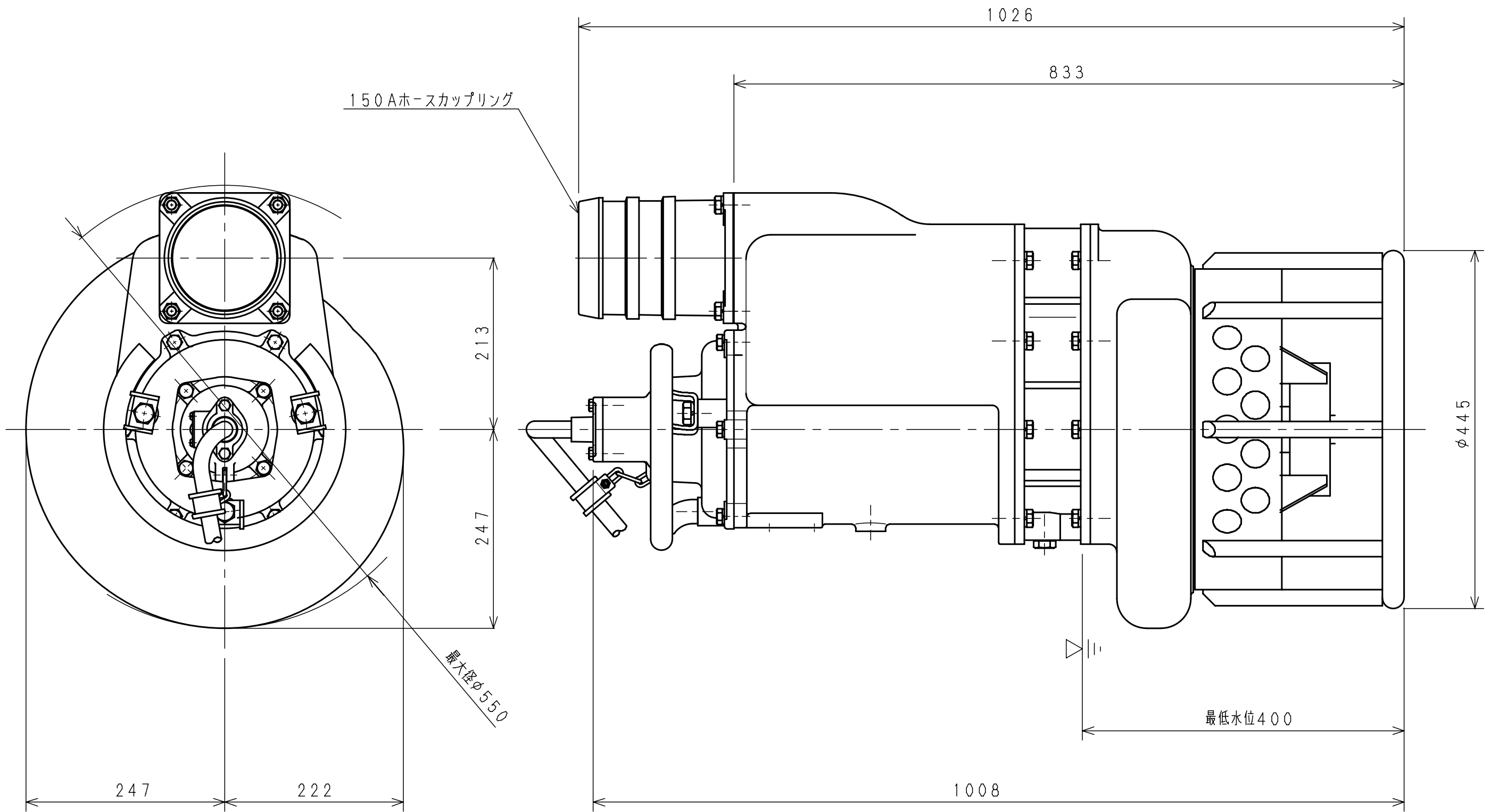


変更	承認	年月日	署名	尺度	名称	外形寸法図 (標準)				符号	品名	材質	個数	部品番号
	審査			⊕		代表機種・型式	HS-610				図	J30577		
	作成			⊕			番				A			

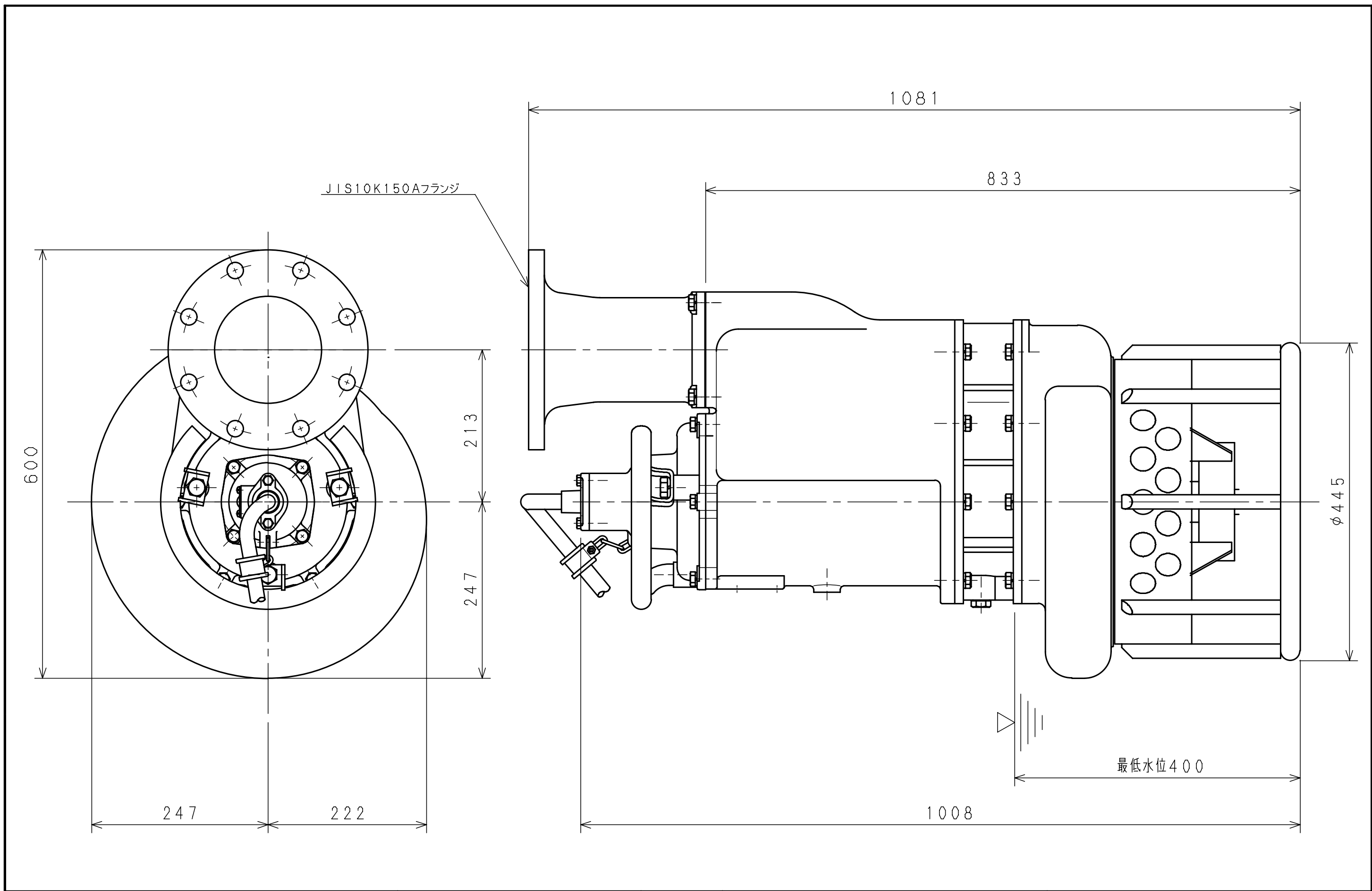
日野製作所



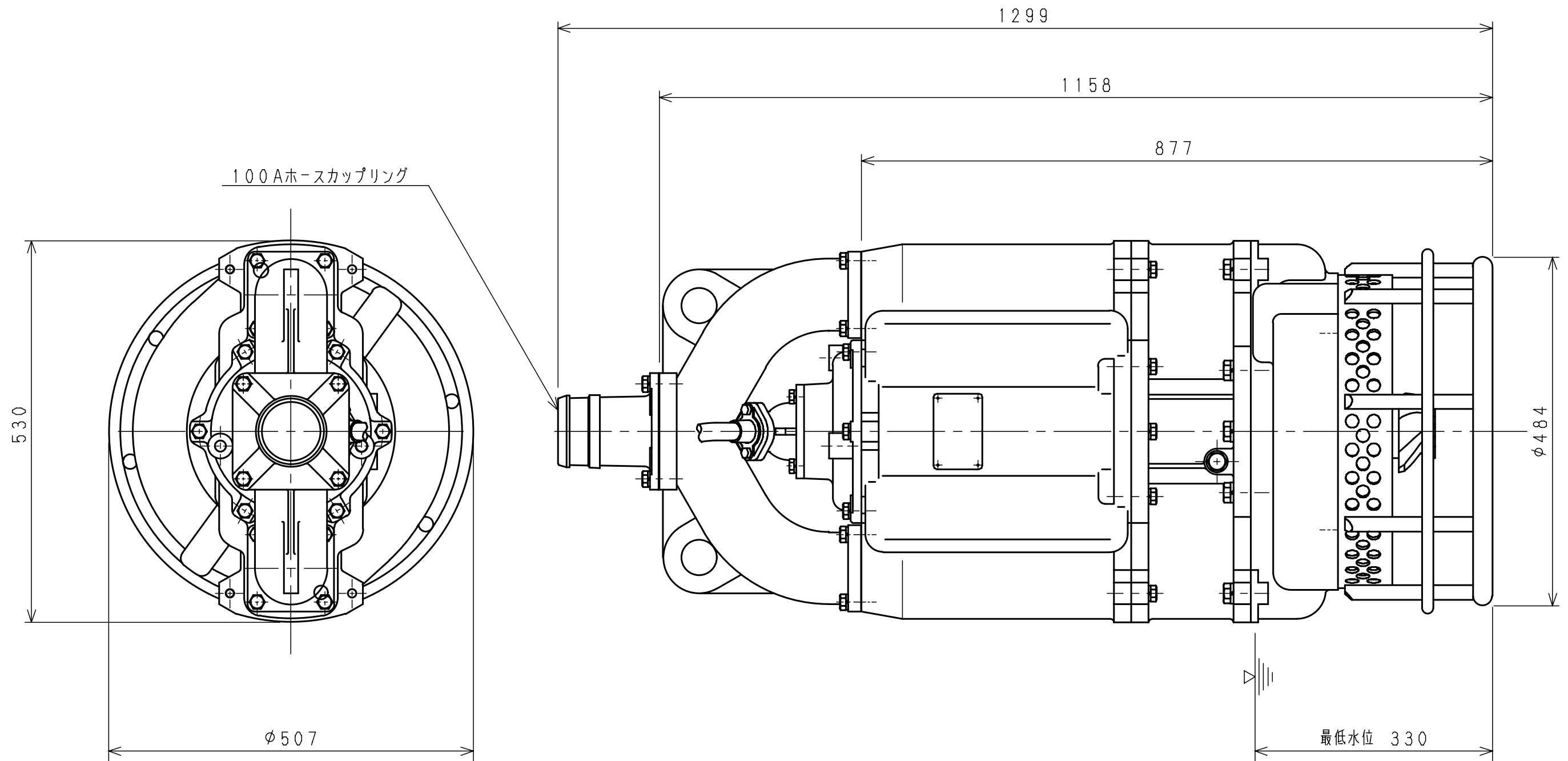
変更	承認	年月日	署名	尺度	名称	外形寸法図 (フランジ付)	符号	品名	材質	個数	部品番号
	審査			⊕		代表機種・型式	図番	J30579			
	作成			⊕		HS-610					B
	大瀬川ポンプ製作所										



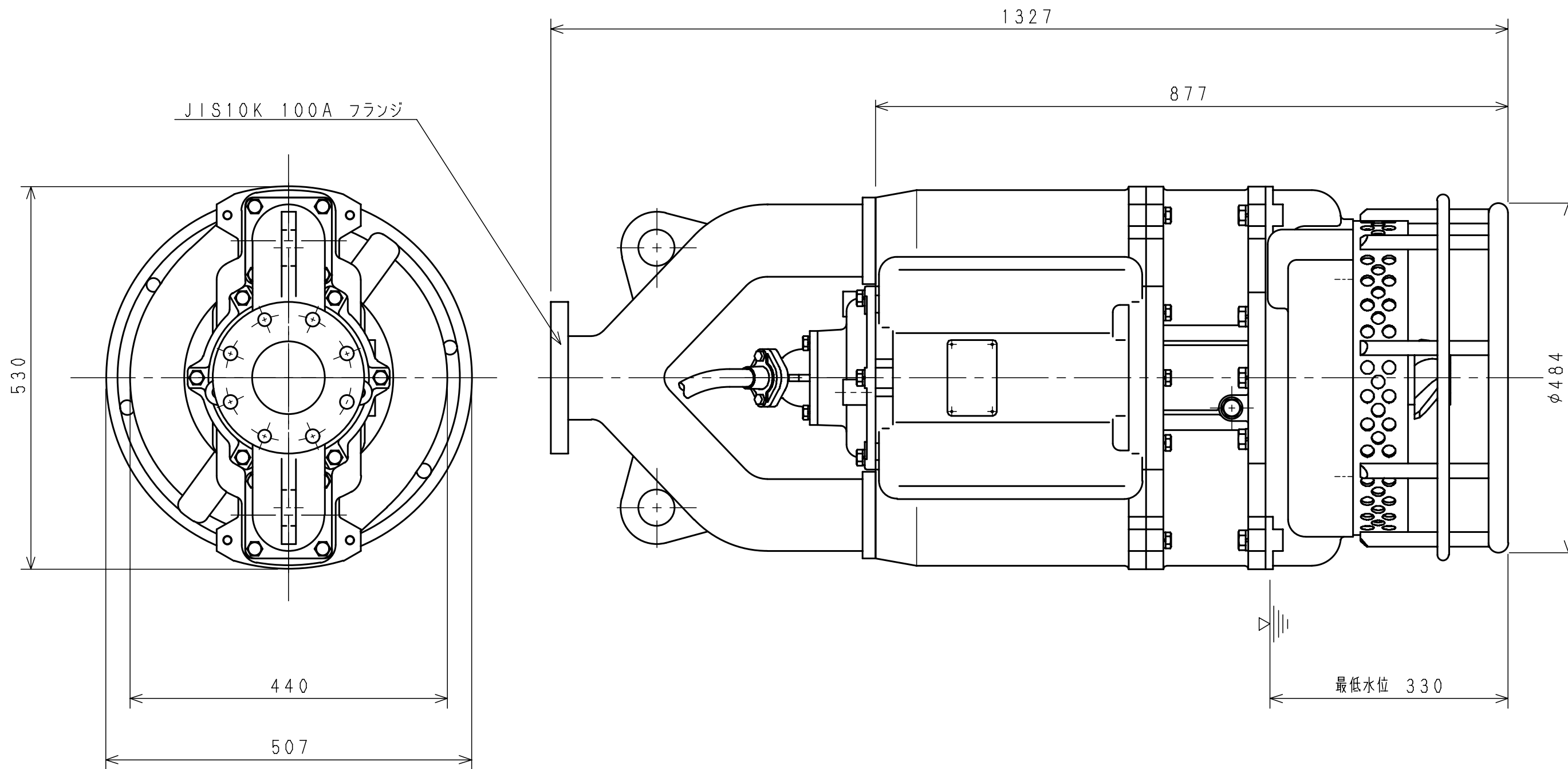
変更	承認	年月日	署名	尺度	名	外形寸法図 (標準)	符号	品名	材質	個数	部品番号
	審査						代表機種・型式	図	N30881		
	作成				称	HS-615C	番				
						HS-620					
	🌀 巖井川ポンプ製作所										



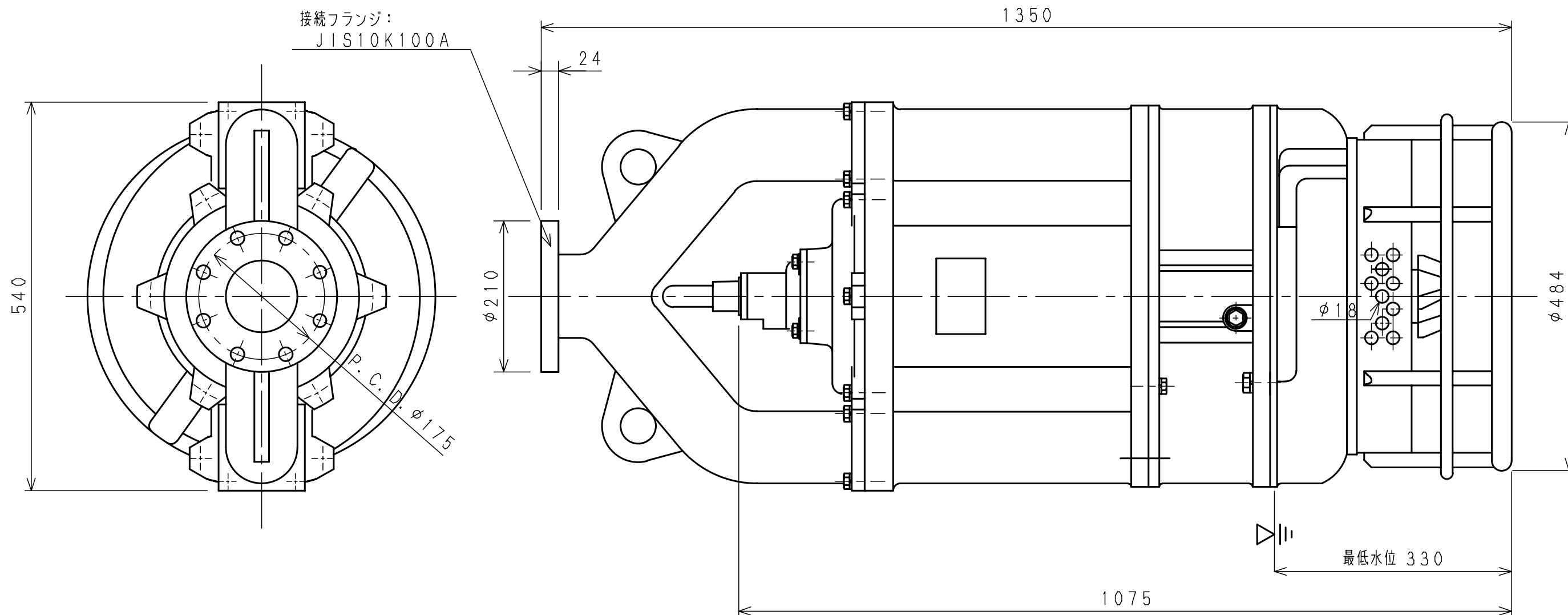
変更	承認	年月日	署名	尺度	名称	外形寸法図 (フランジ付)	符号	品名	材質	個数	部品番号
	審査					代表機種・型式	図番	N30882			
	作成					HS-615C					A
	🌀 巖井川ポンプ製作所										



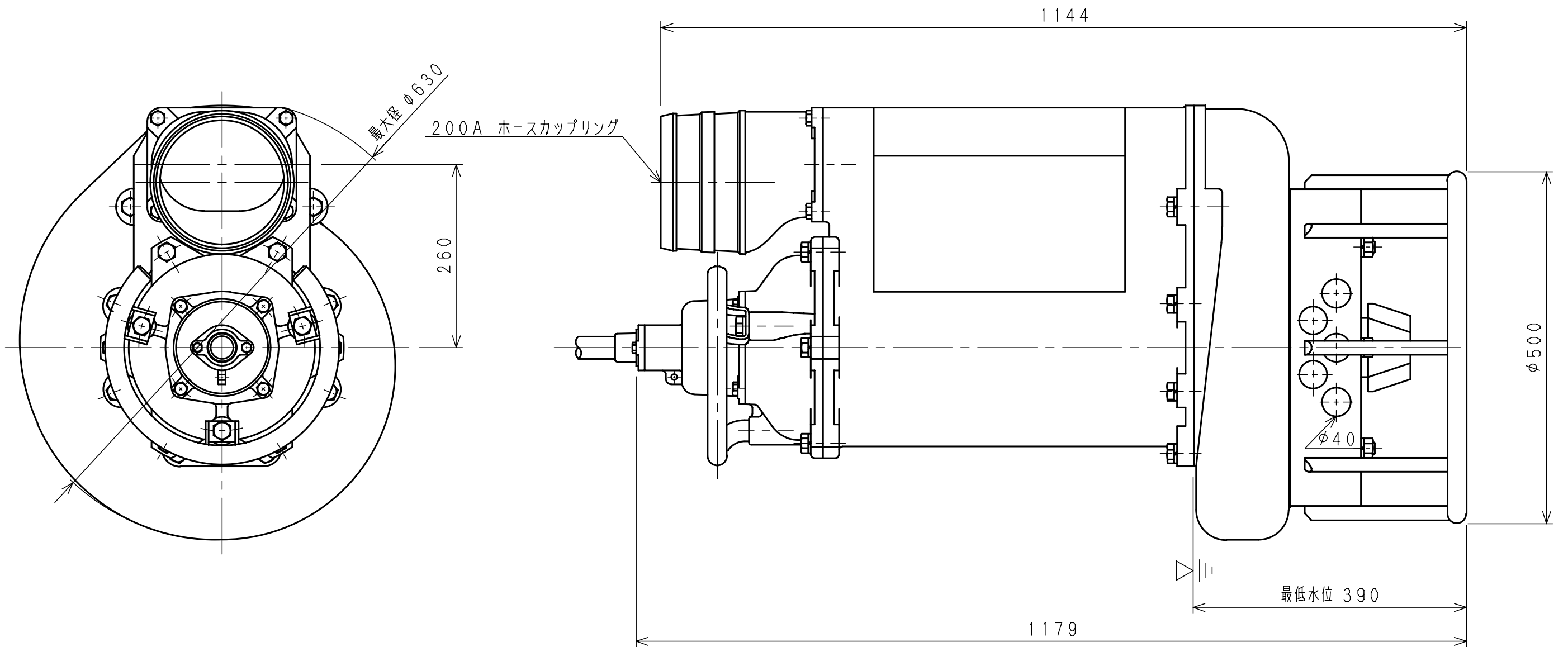
変更	承認	年月日	署名	尺度	名	外形寸法図 (標準)	符号	品名	材質	個数	部品番号
	審査						代表機種・型式	図	M30629		
	作成				称	HS-420B	番				B
	日立製作所										



変更	承認	年月日	署名	尺度	名	外形寸法図 (フランジ付)	符号	品名	材質	個数	部品番号
	審査						代表機種・型式	図			
	作成				称	HS-420B	番	P30777			B
	丹 巖 桜 川 ポ ン プ 製 作 所										

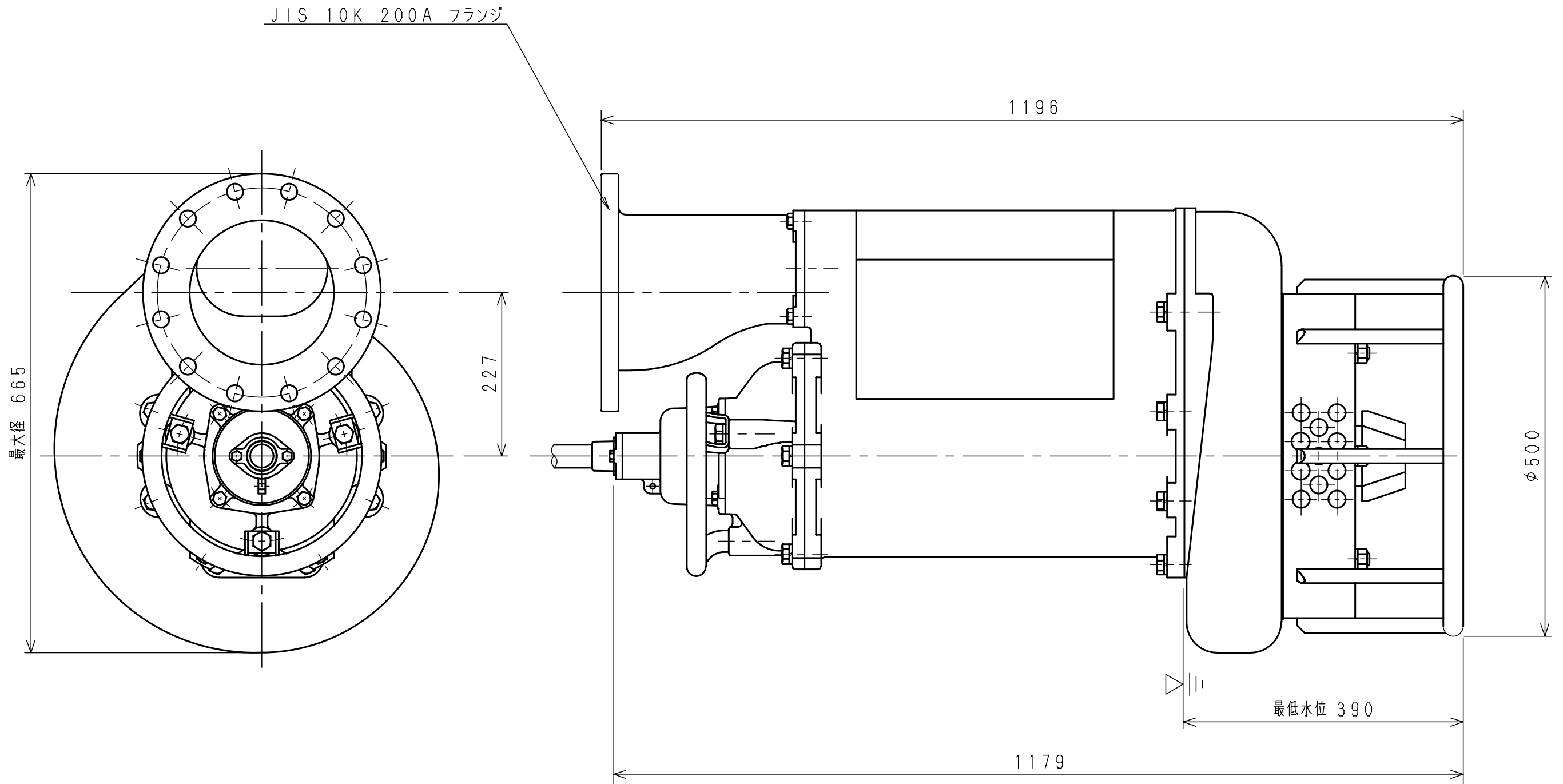


変更	承認	年月日	署名	尺度	名称 外形寸法図 (標準 フランジ付) 代表機種・型式 HS-430B	符号	-	-	-	-	-
	審査					品名					部品番号
	作成					材質					
							個数				
	澁川ポンプ製作所				図番	P30008				A	



変更	承認	年月日	署名	尺度	1/6	名称	外形寸法図 (標準)				符号	品名	材質	個数	部品番号
	審査						代表機種・型式	HS-830B				図番	Q30433		
	作成														A
															B

丹 巖 桜 川 ポ ン プ 製 作 所



変更	承認	年月日	署名	尺度	名 称	外形寸法図 (標準フランジ式)	符号	品名	材質	個数	部品番号
	審査					代表機種・型式	図番	Q30104			
	作成					HS-830B					
	🌀 巖井川ポンプ製作所										