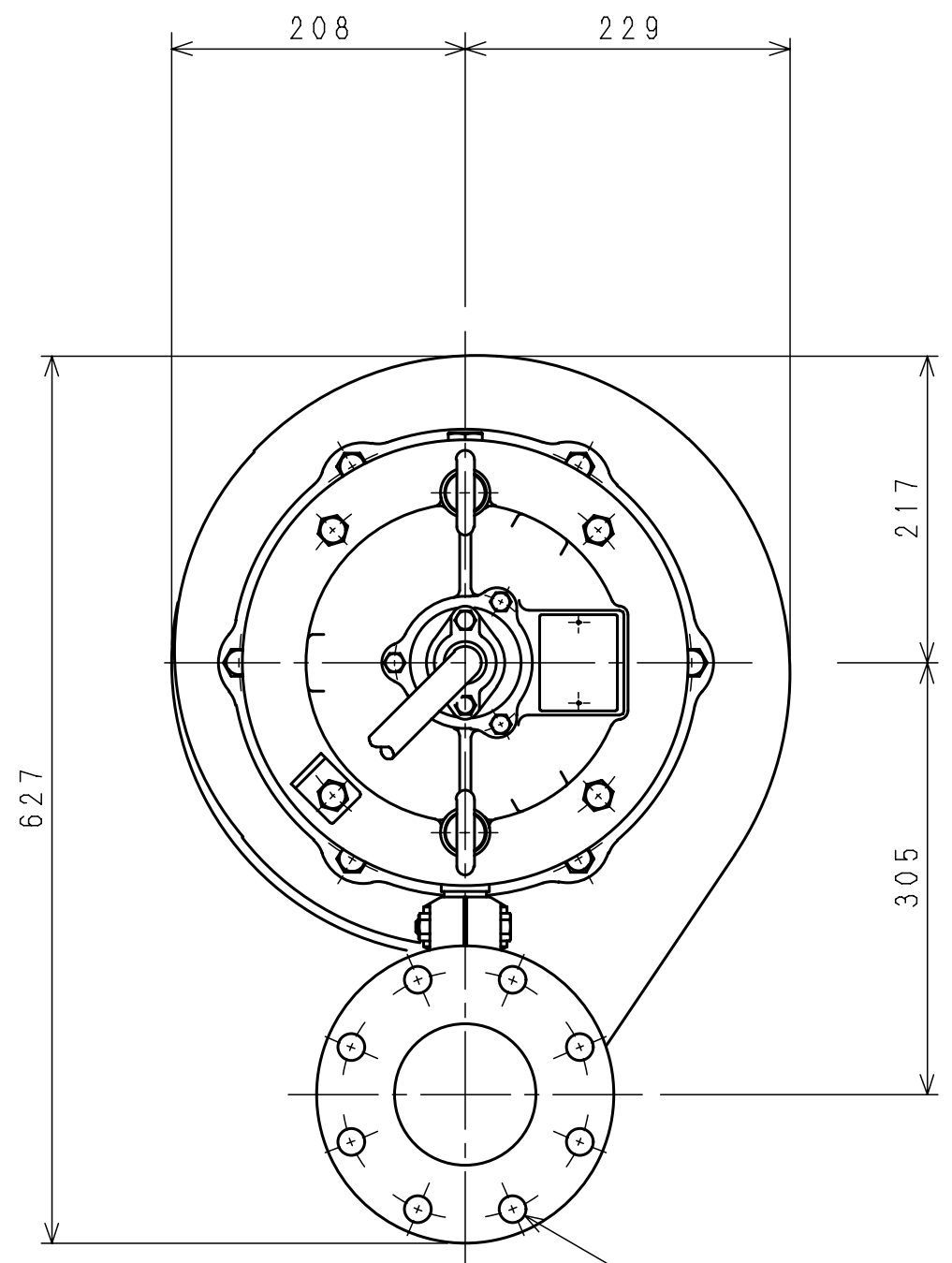
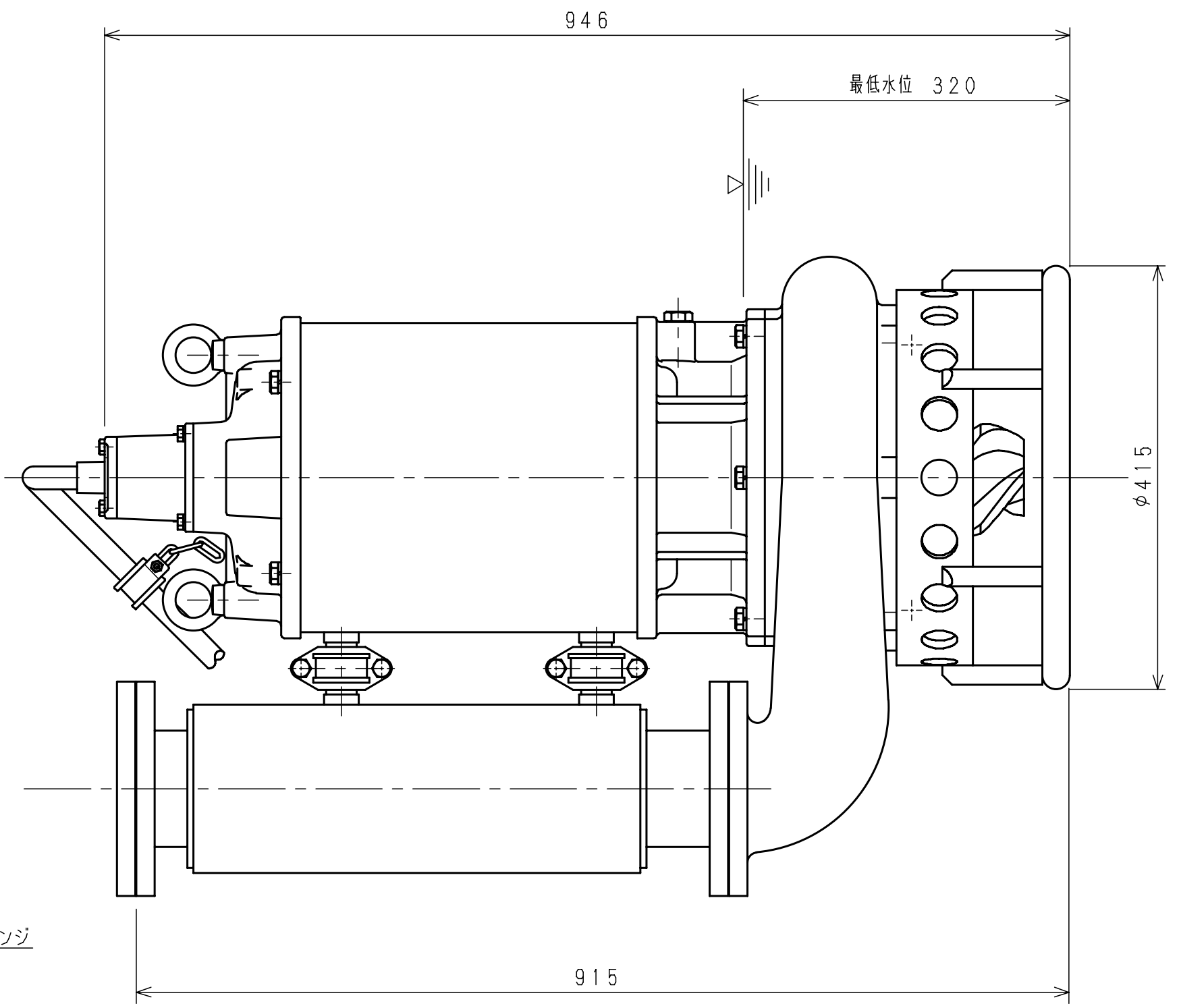


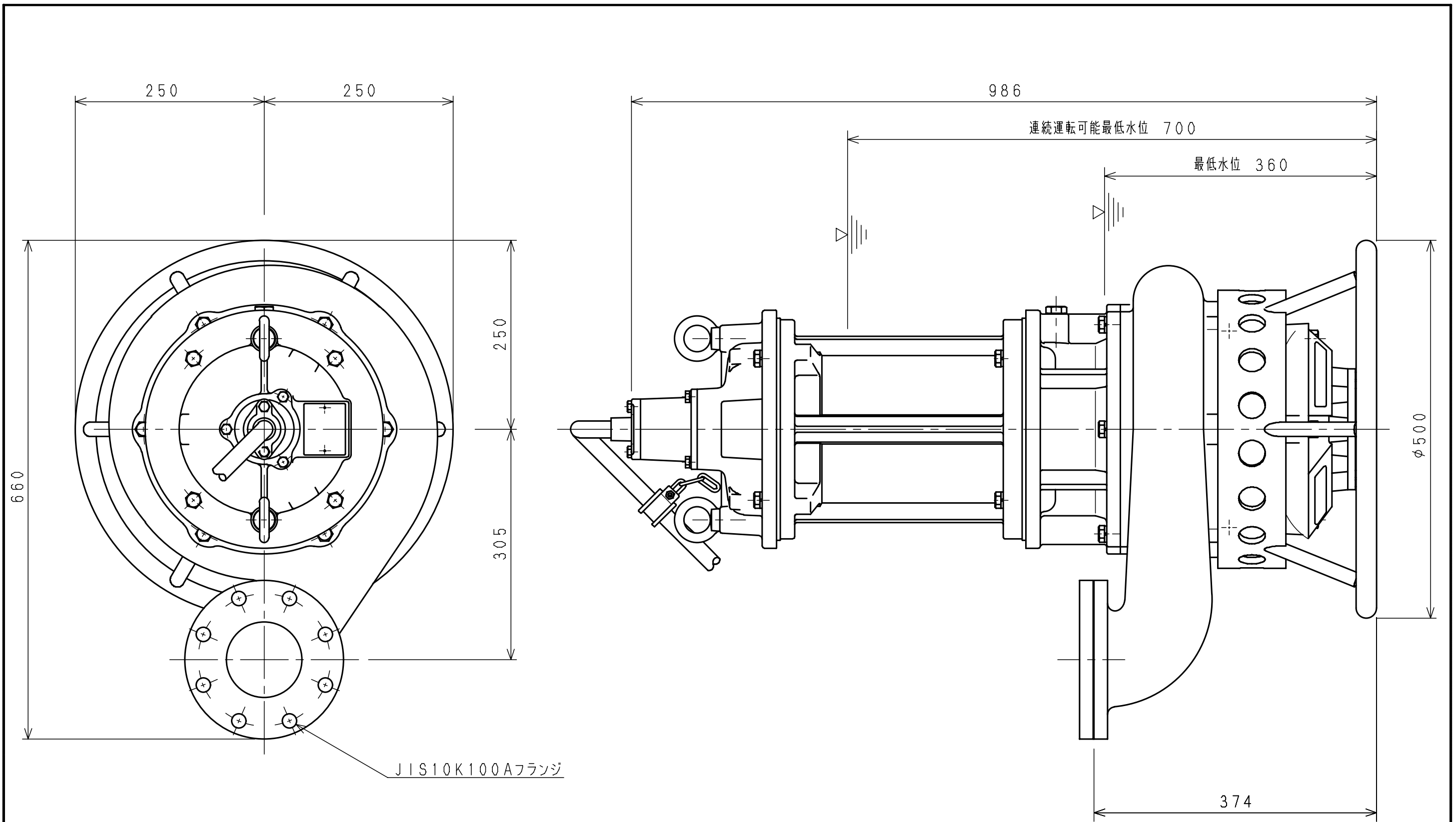
変更	承認	年月日	署名	尺度	名称	外形寸法図 (標準)	符号	品名	材質	個数	部品番号
	審査					代表機種・型式	NHS-415A-A	図番	L30580		
	作成										
	新栄川ポンプ製作所										



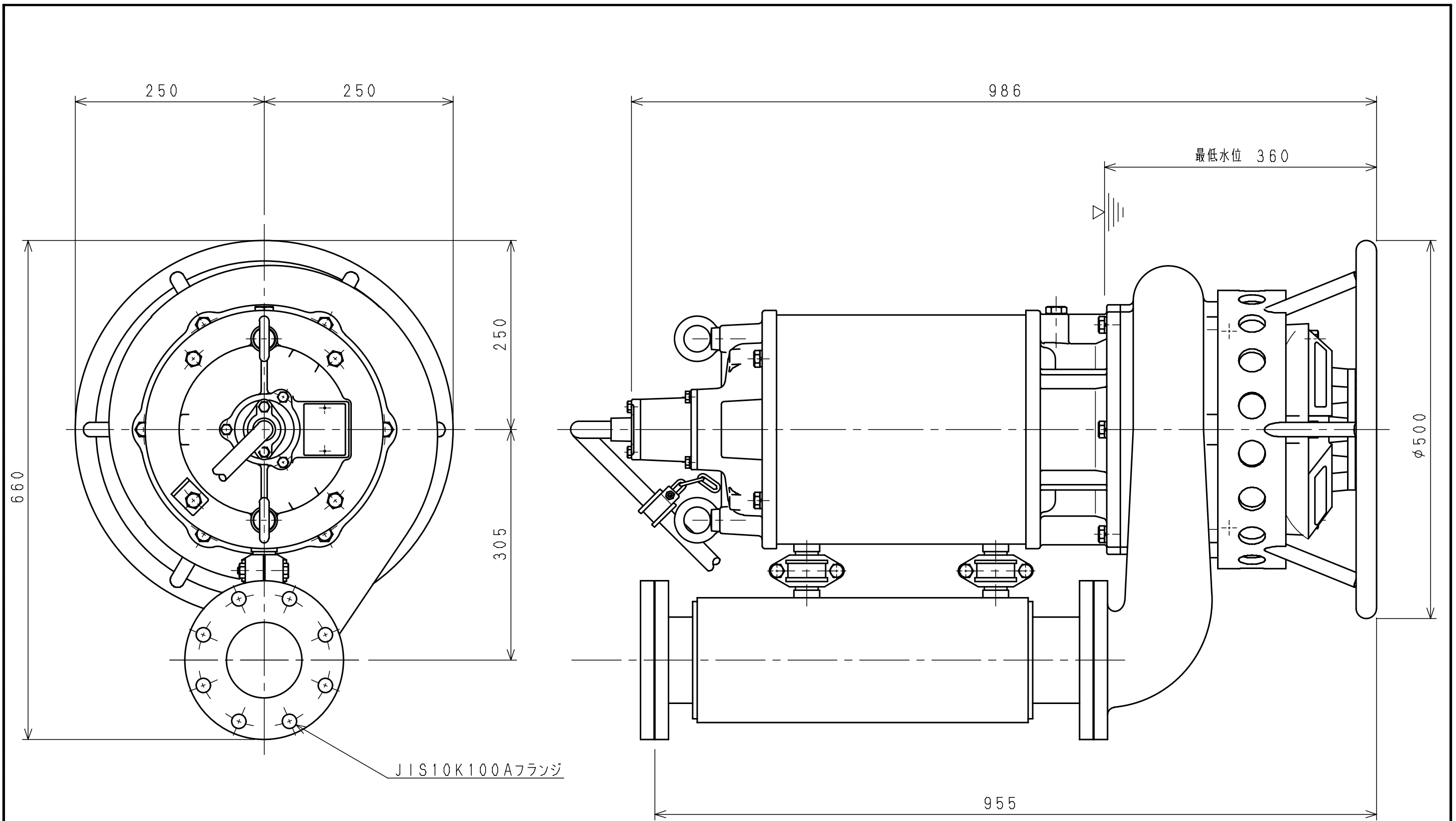
JIS10K100Aフランジ



変更		承認	年月日	署名	尺度	名称	外形寸法図 (標準)					符号	品名	材質	個数	部品番号	
		審査			⊕		代表機種・型式	NHS-415A-AC					図	L30582			
		作成			⊖			番					A				
			日立製作所														

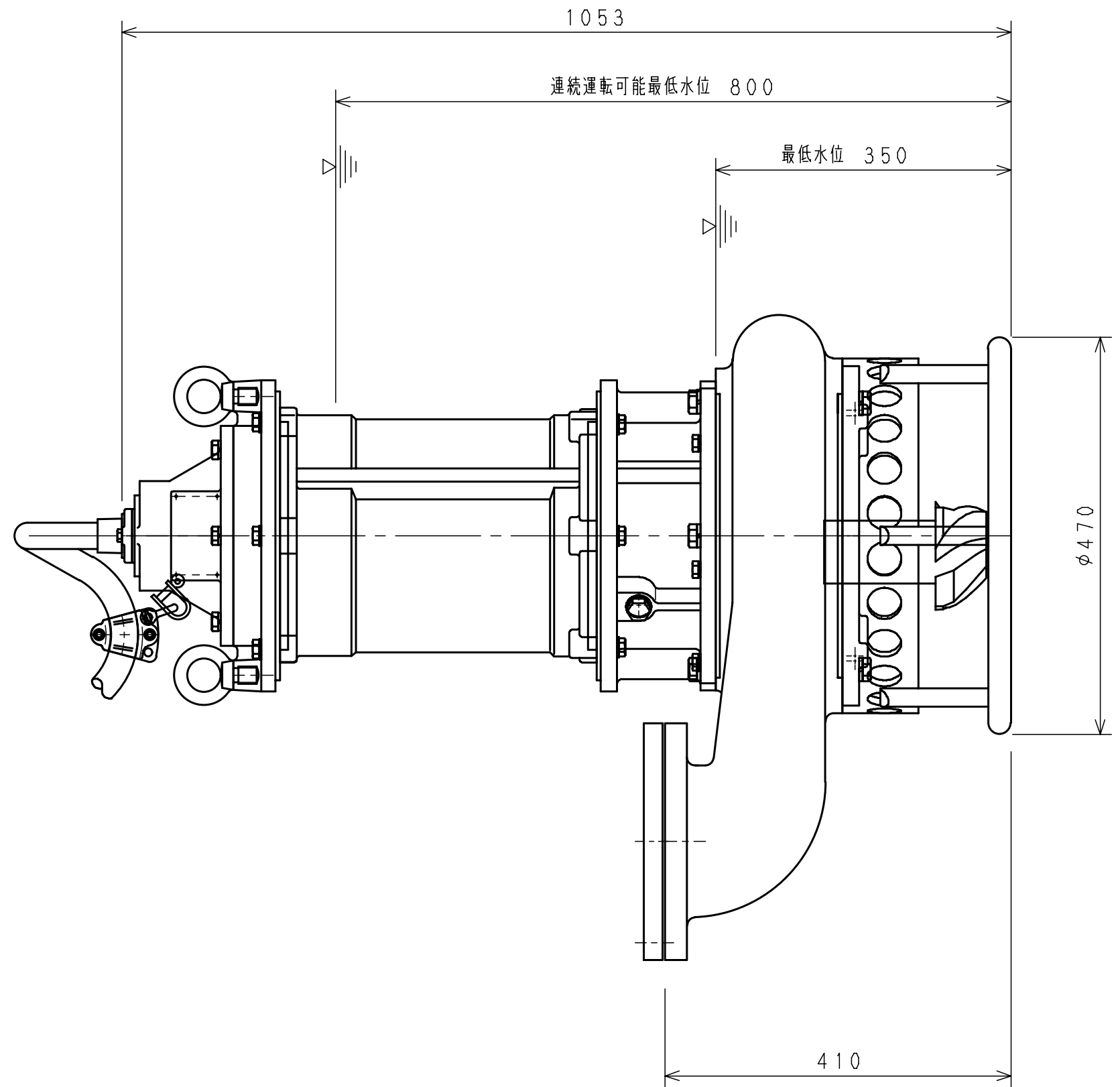
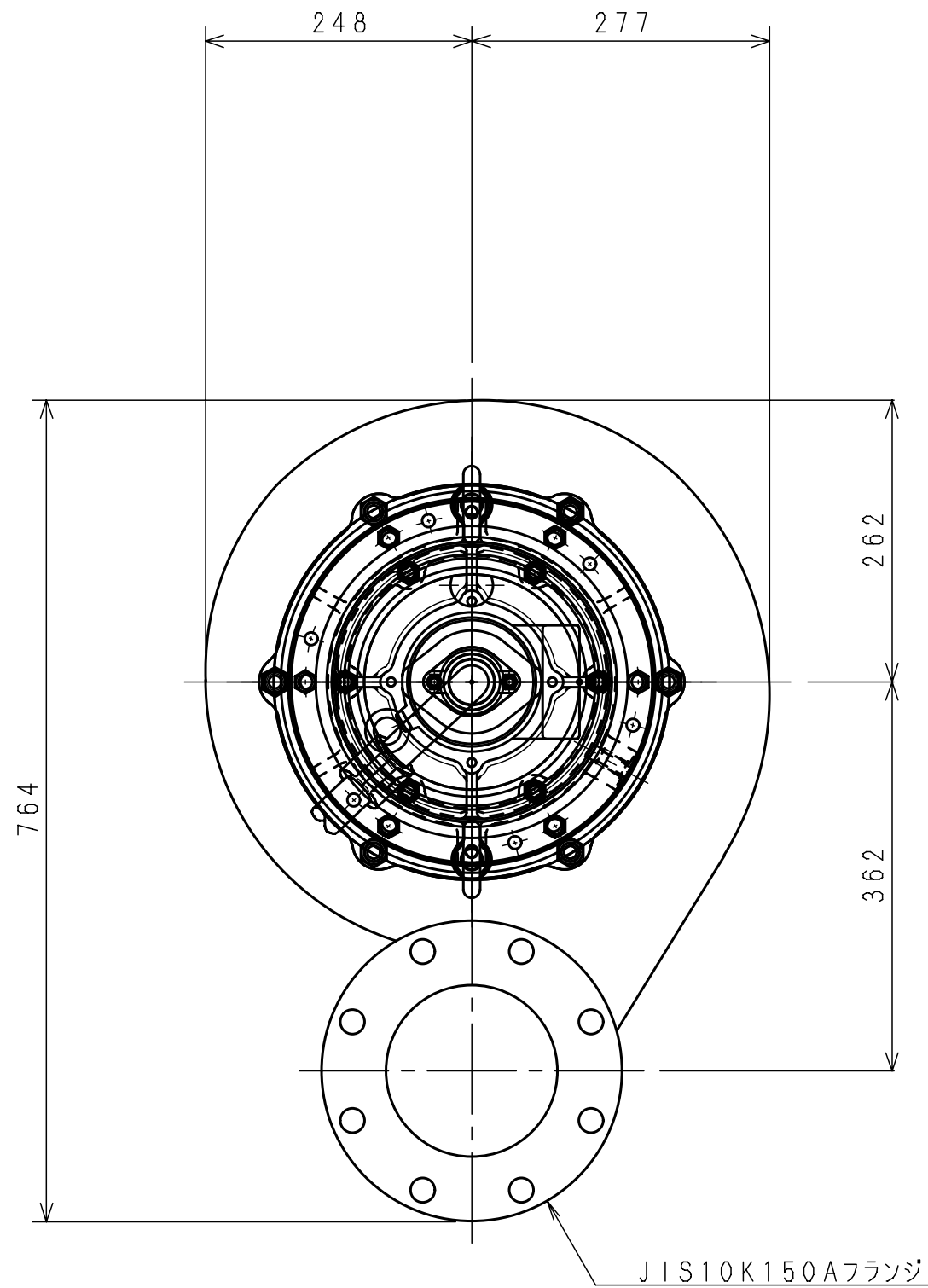


変更	承認	年月日	署名	尺度	名	外形寸法図 (標準)	符号	品名	材質	個数	部品番号
	審査						代表機種・型式	図	L30581		
	作成				NHS-415A-J	番					
	日立製作所										

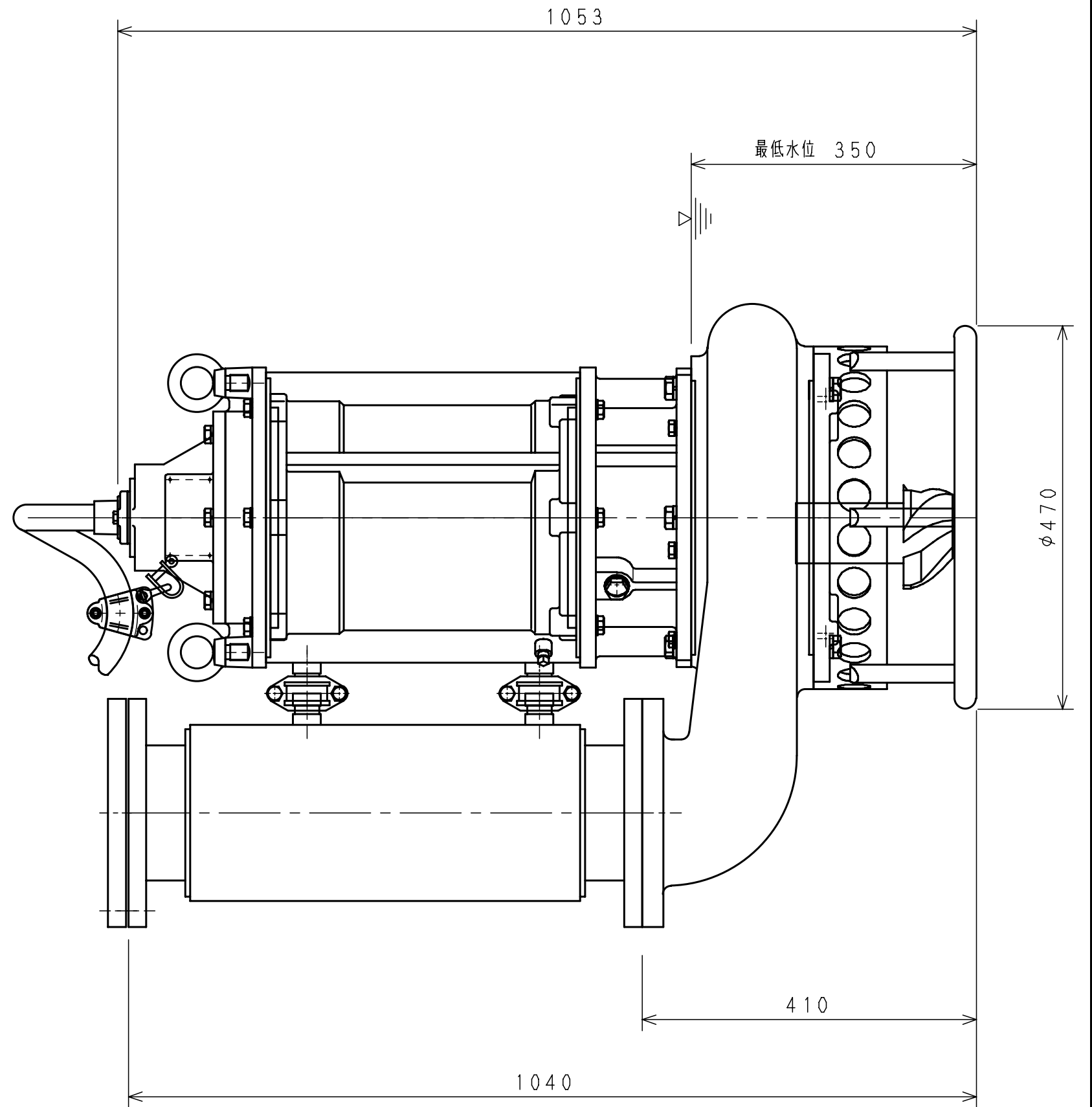
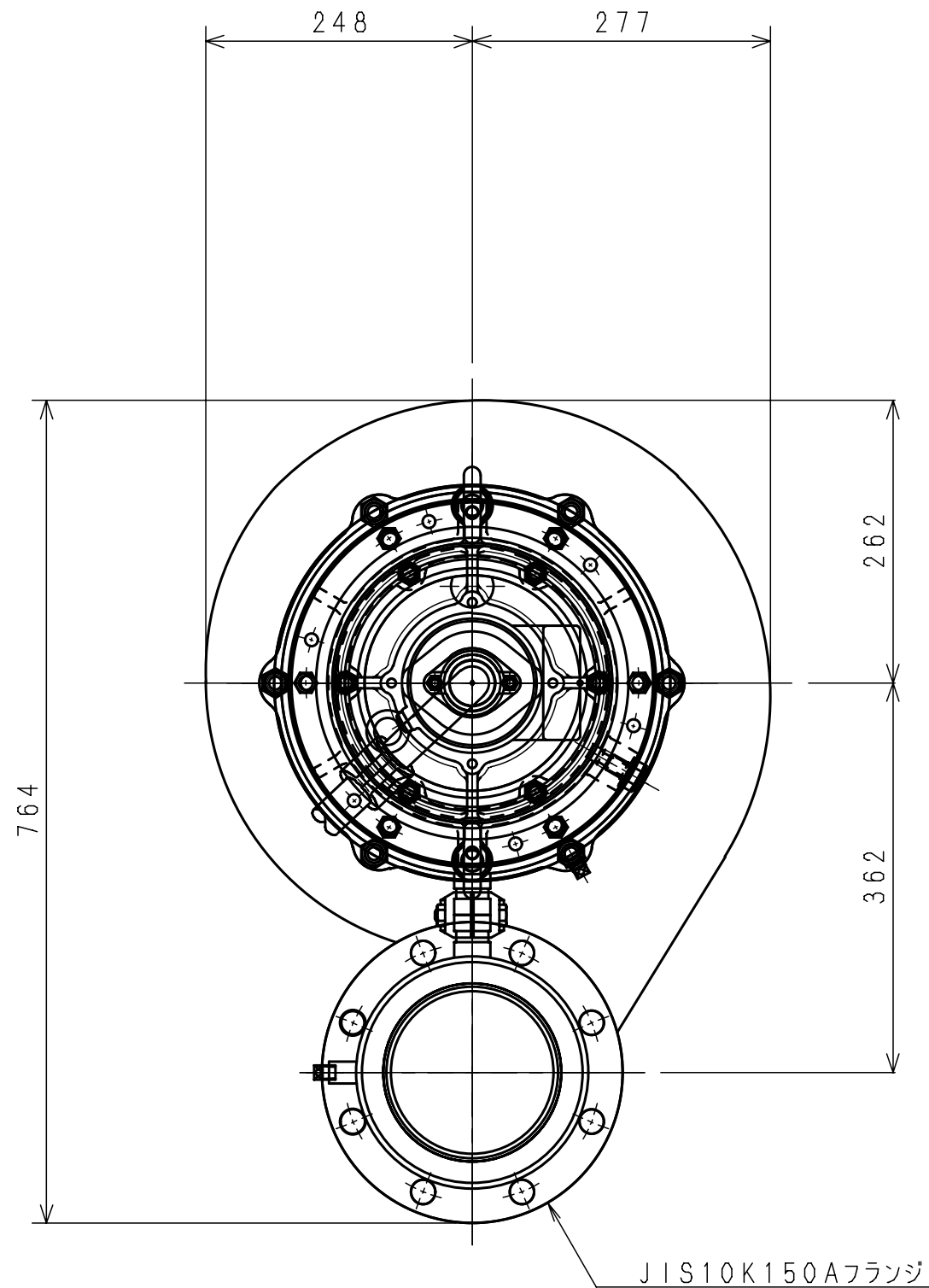


変更	承認	年月日	署名	尺度	名	外形寸法図 (標準)				
	審査					代表機種・型式	符号	品名	材質	個数
	作成				称	NHS-415A-JC				
						図番	L30583			

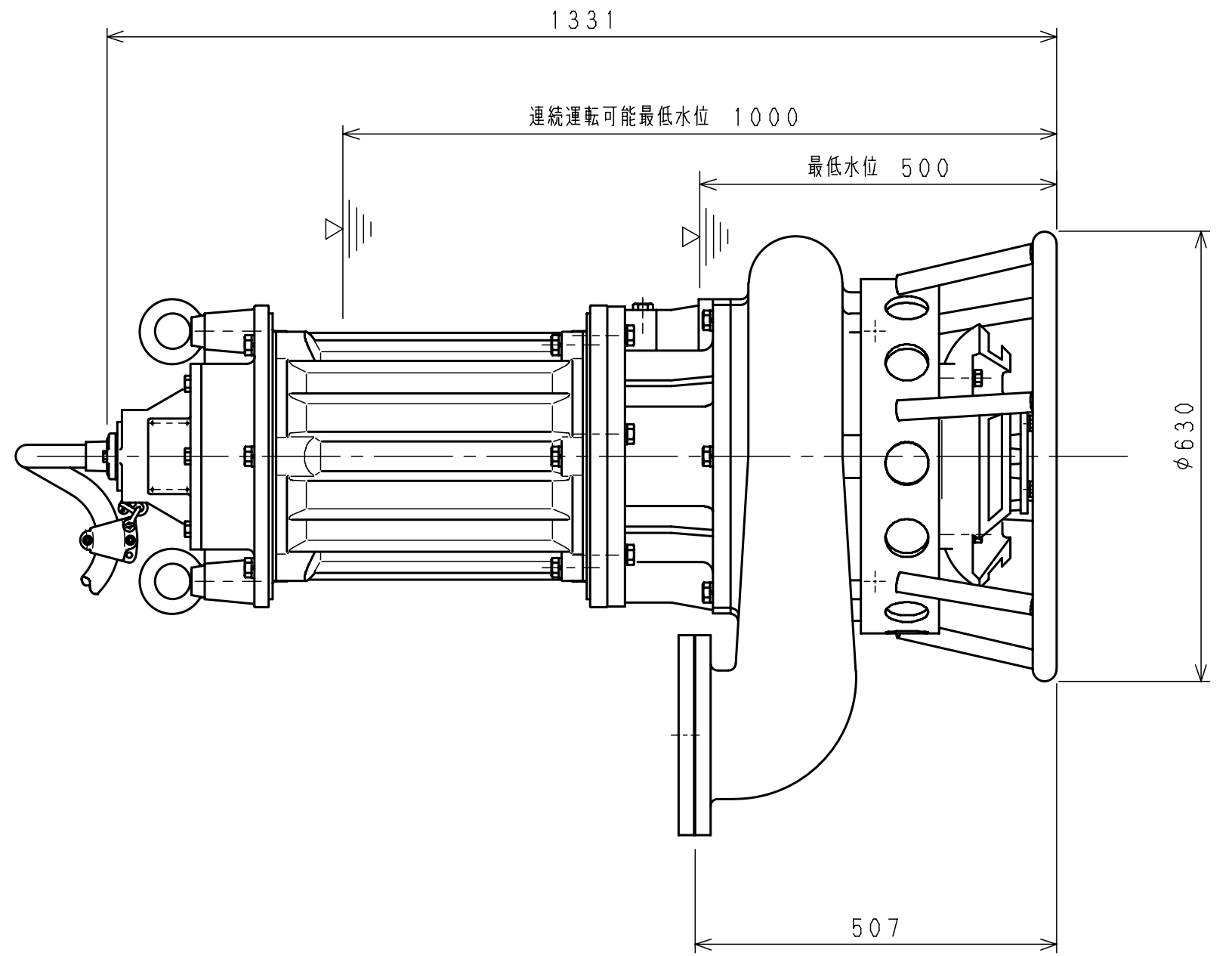
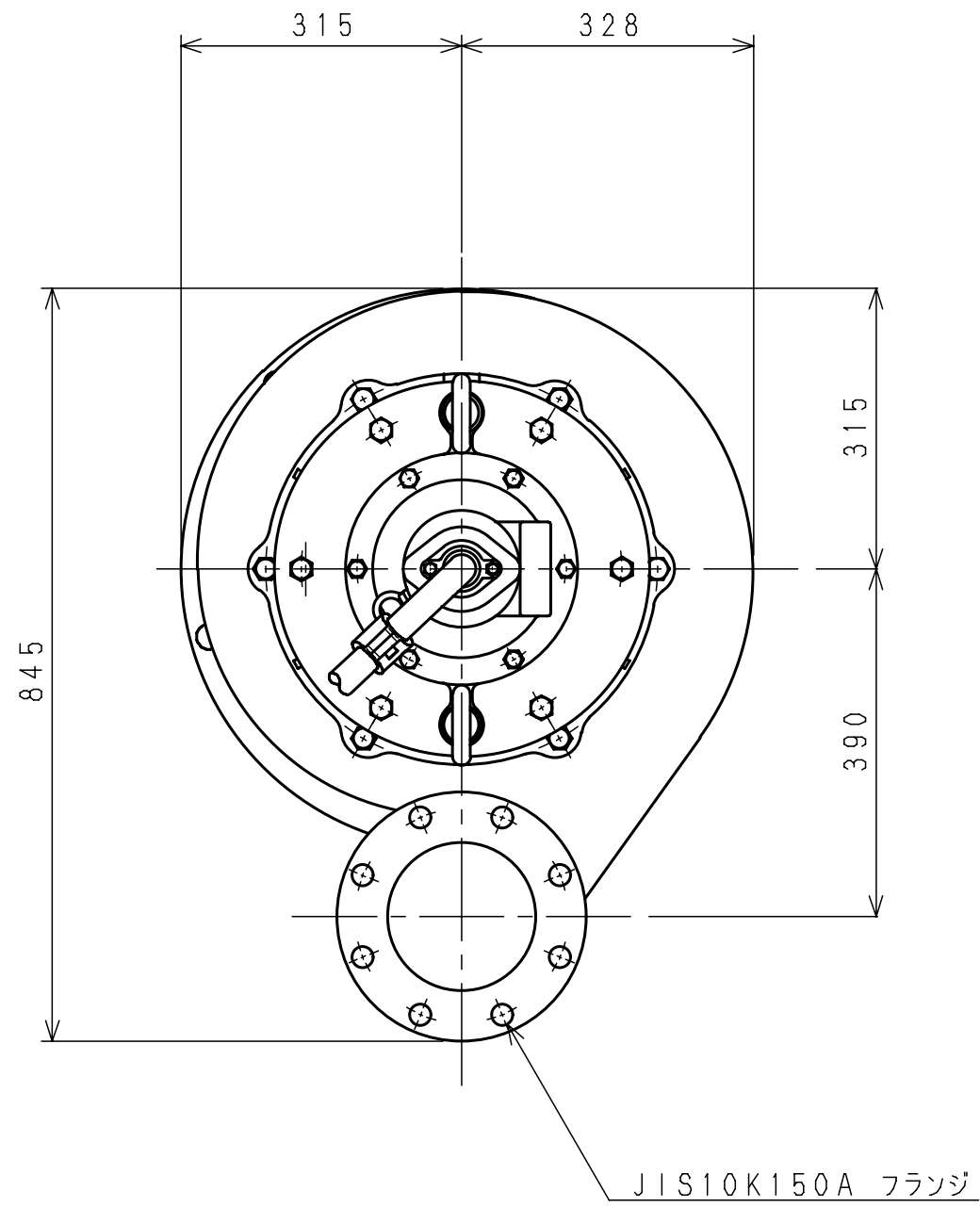
新井川ポンプ製作所



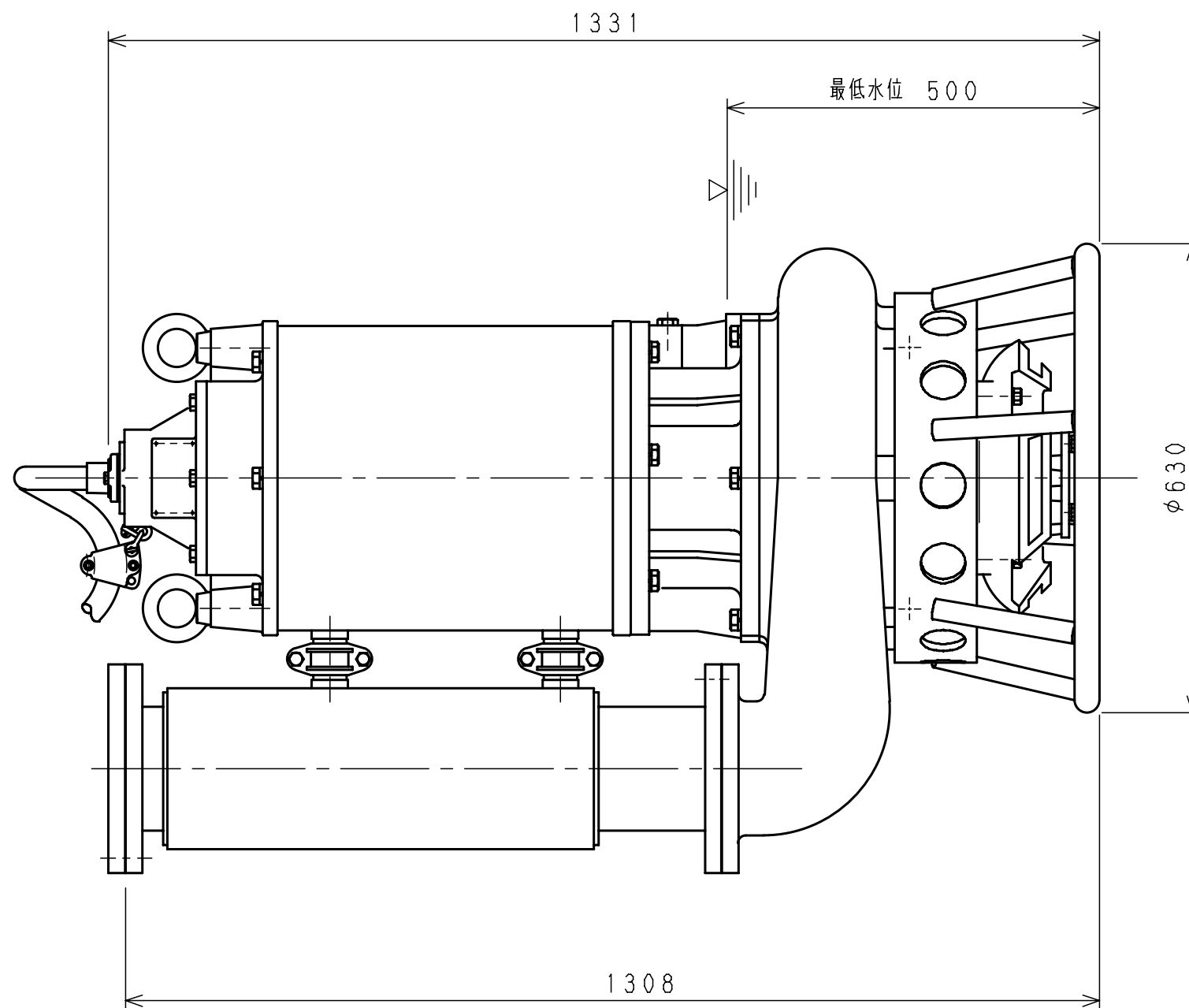
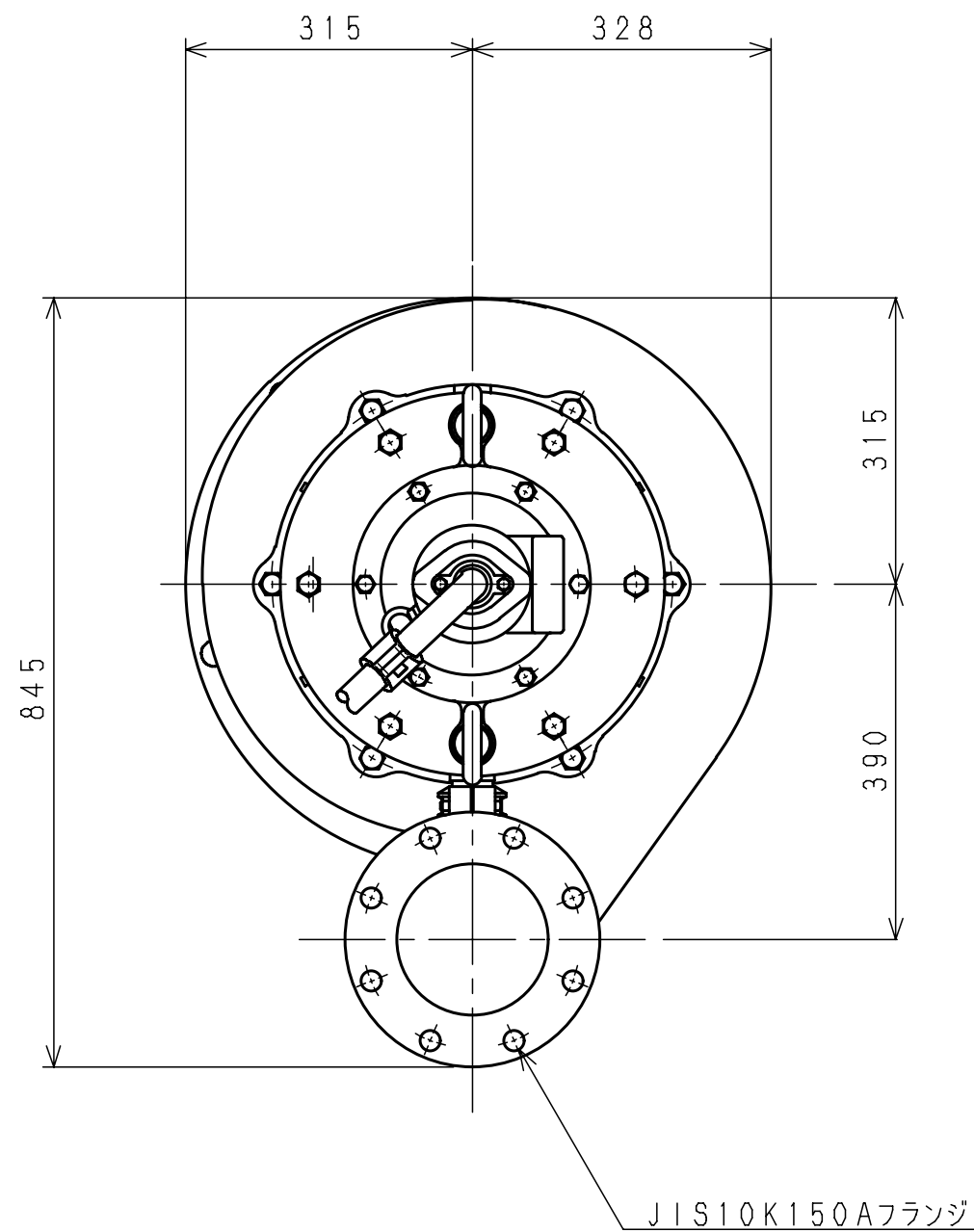
変更		承認	年月日	署名	尺度	名称	外形寸法図		符号	品名	材質	個数	部品番号
		審査			⊕		代表機種・型式	NHS-630H-A		図番	M30425A		
		作成											



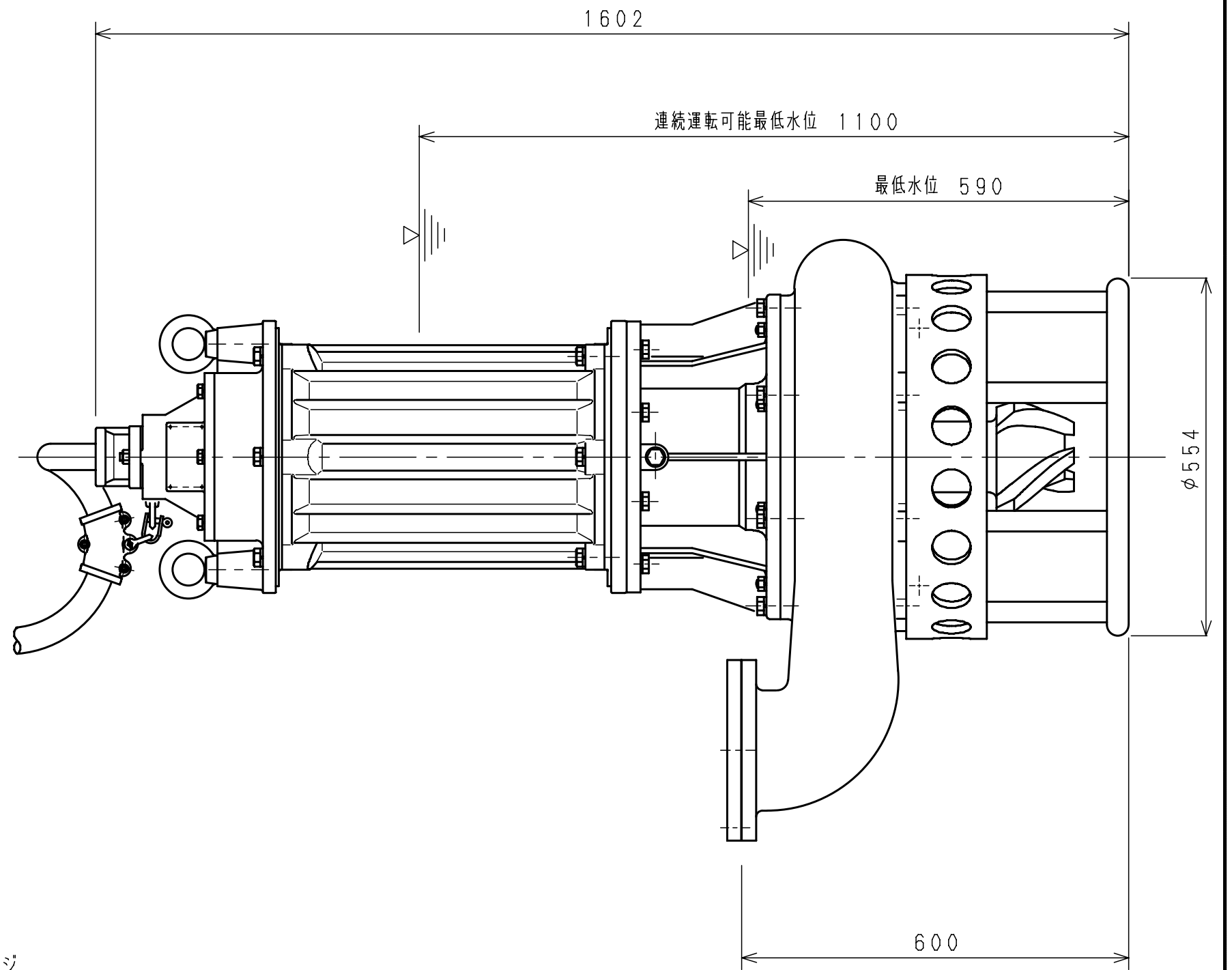
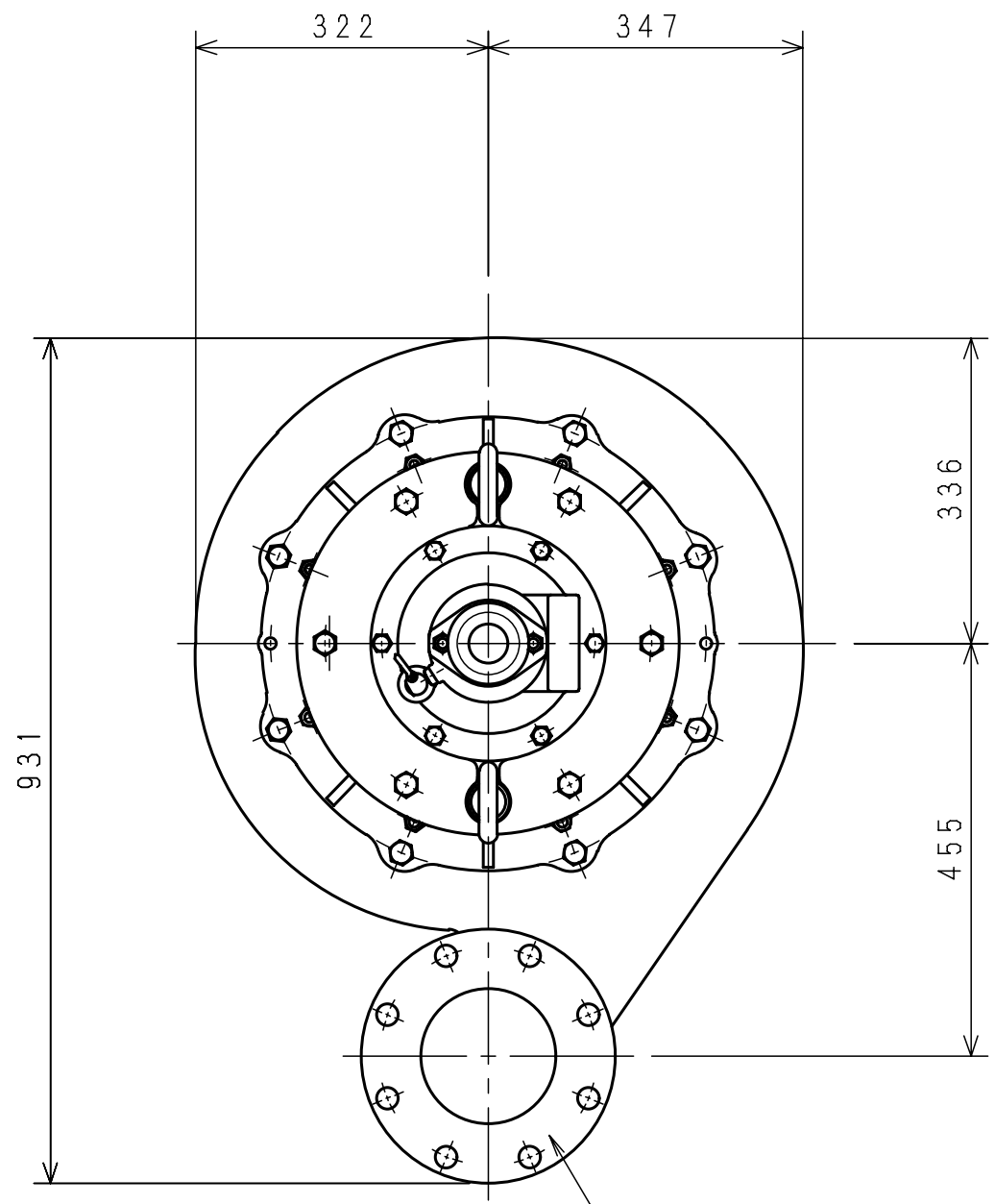
変更	承認	年月日	署名	尺度	名称	外形寸法図				符号	品名	材質	個数	部品番号
	審査					代表機種・型式	NHS-630H-AC NHS-630H-C				図番	M30445		
	作成													A
														B
	大鰐 桜川ポンプ製作所													



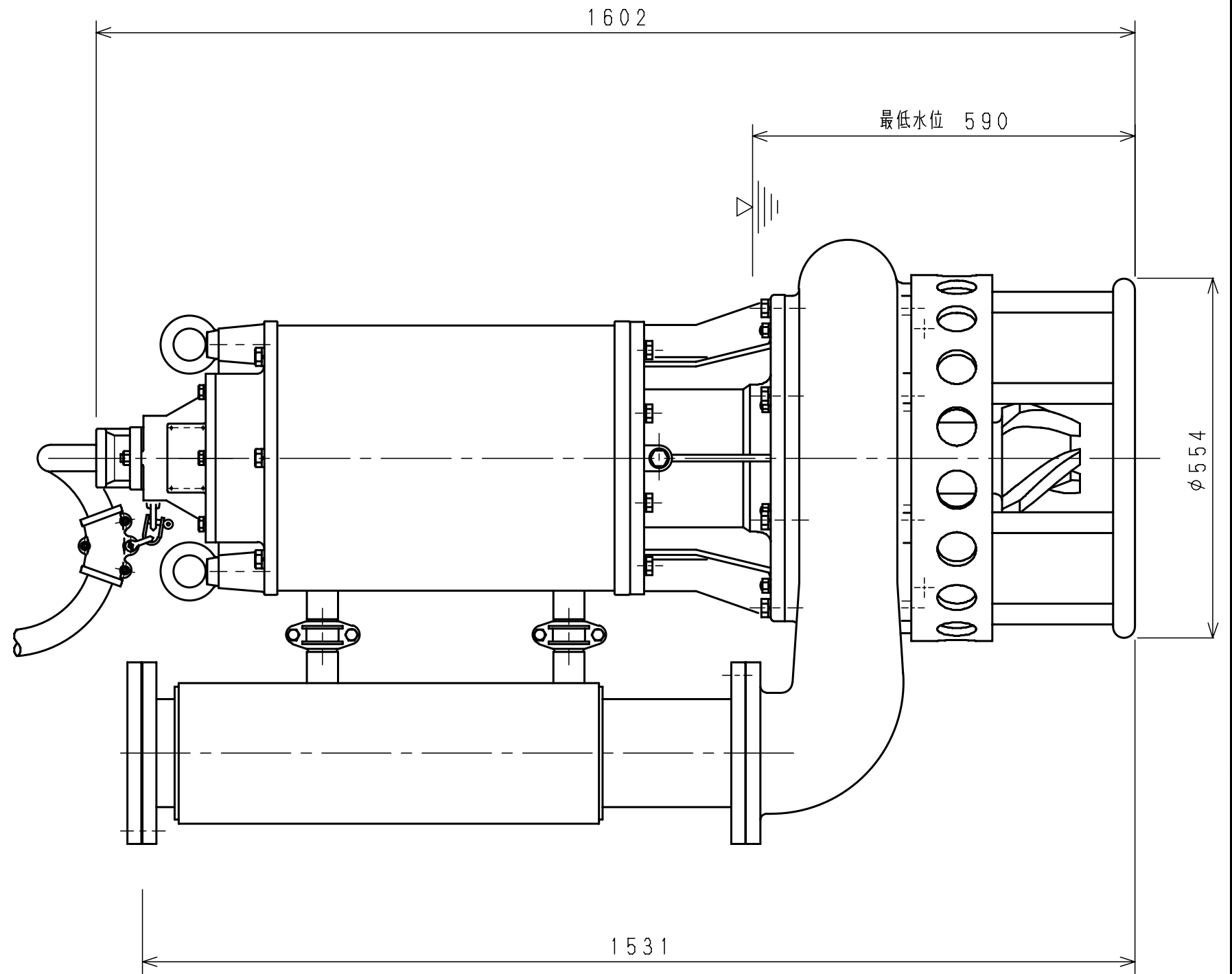
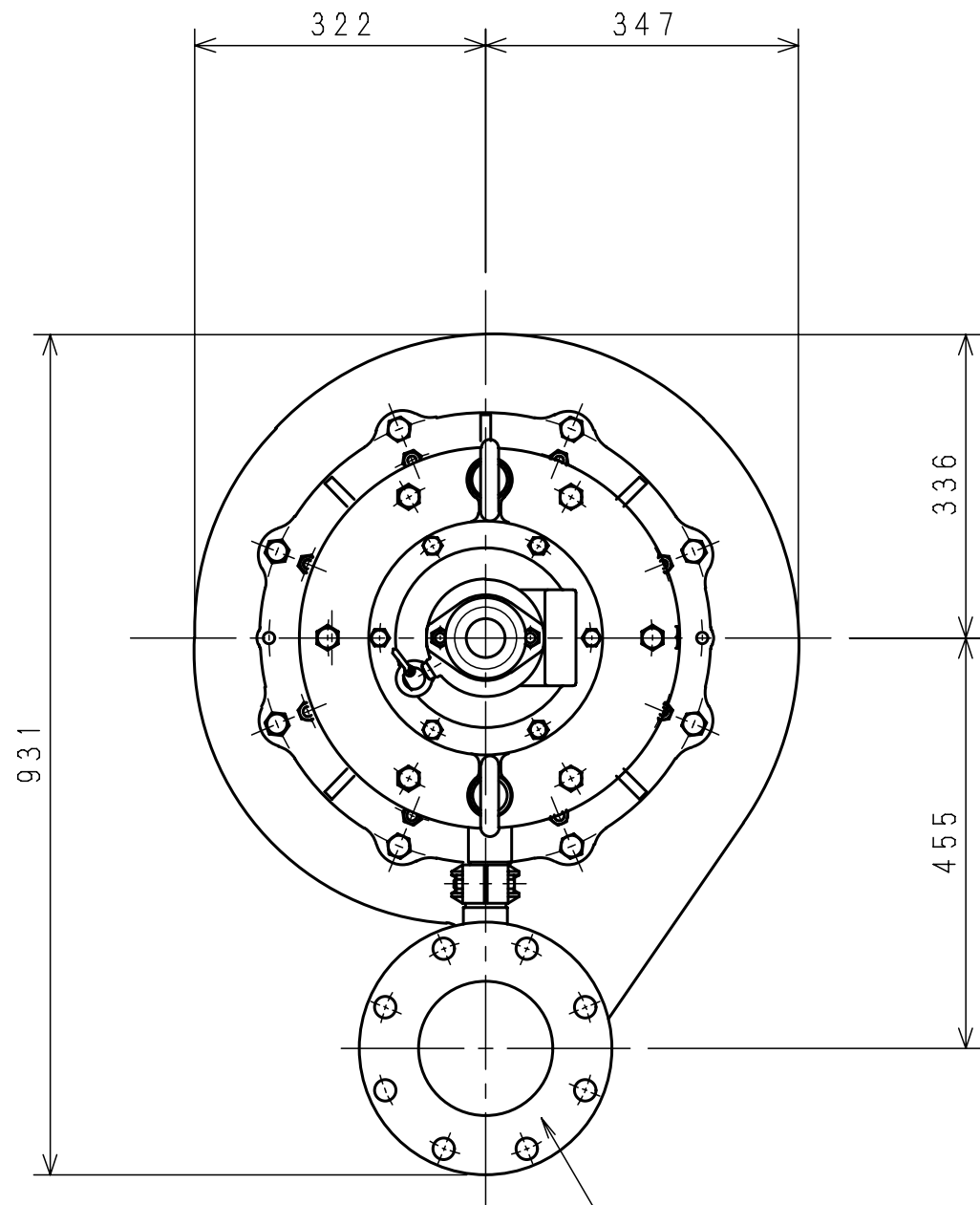
変更	承認	年月日	署名	尺度	名称	外形寸法図 (標準)	符号	品名	材質	個数	部品番号
	審査			⊕ □		代表機種・型式	図	L30590			A
	作成				NHS-630A-J	番					
	新井川ポンプ製作所										



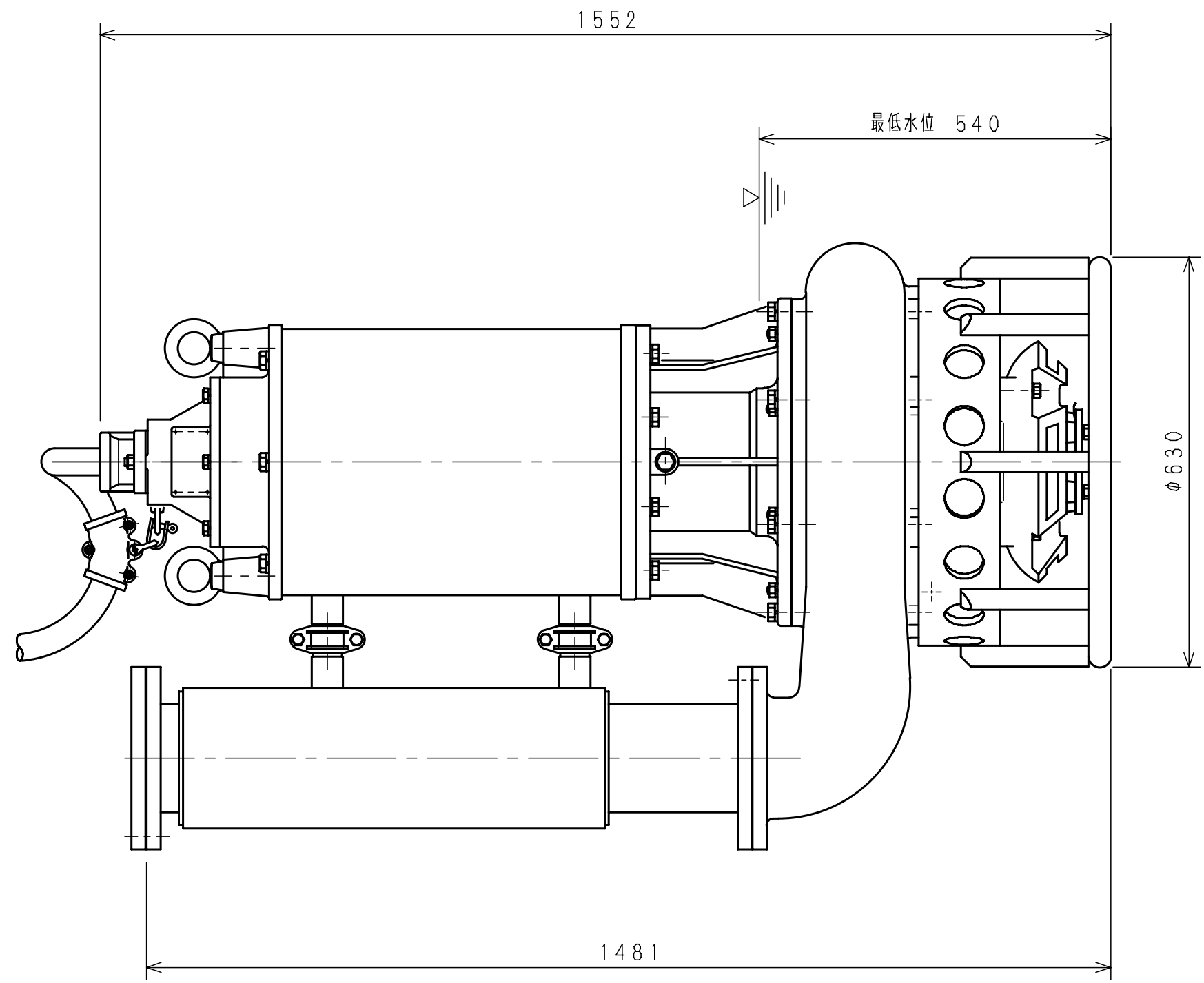
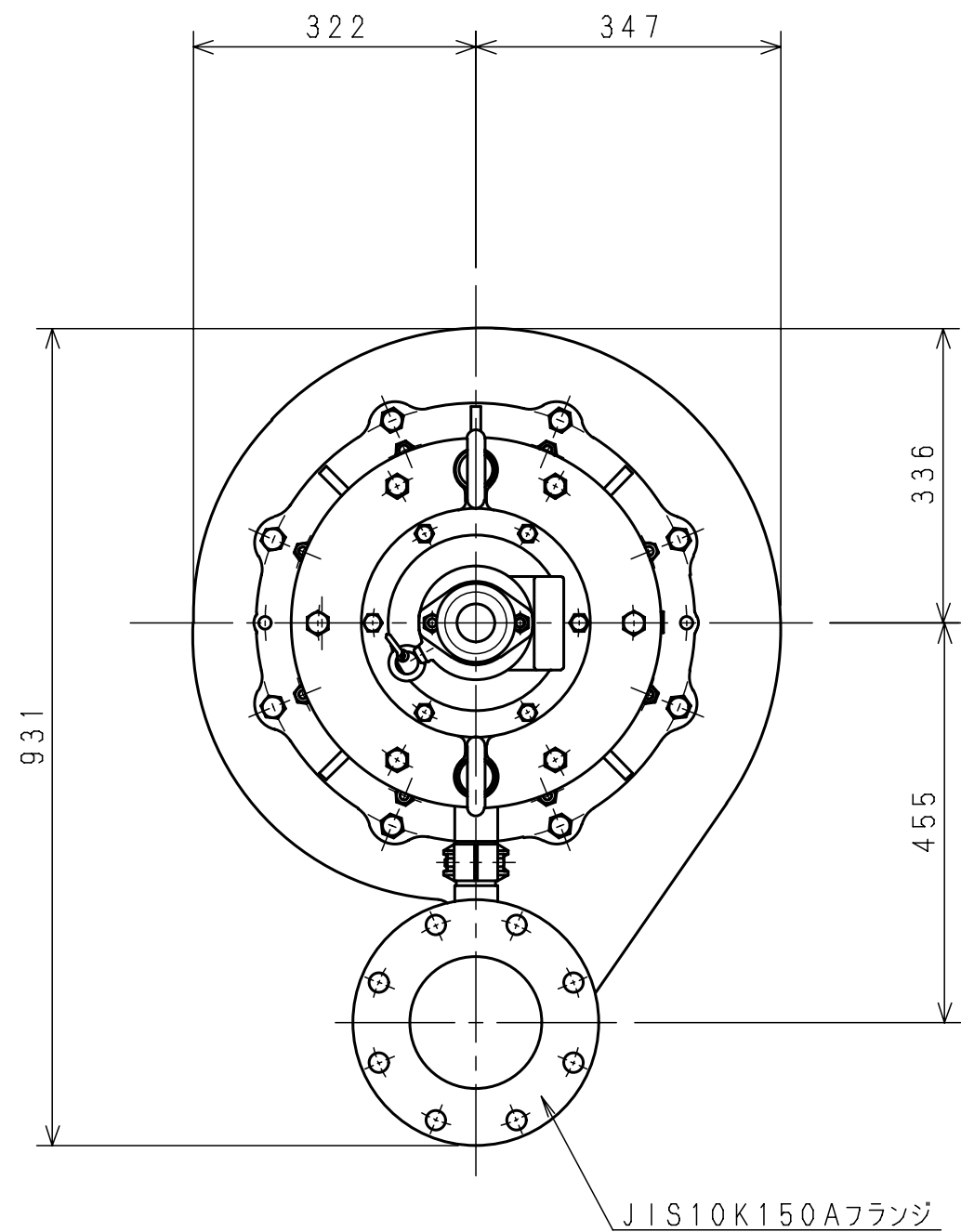
変更	承認	年月日	署名	尺度	名称	外形寸法図 (標準)		符号	品名	材質	個数	部品番号
	審査					代表機種・型式	図番	L30591	A			
	作成					NHS-630A-JC						
	新栄川ポンプ製作所											



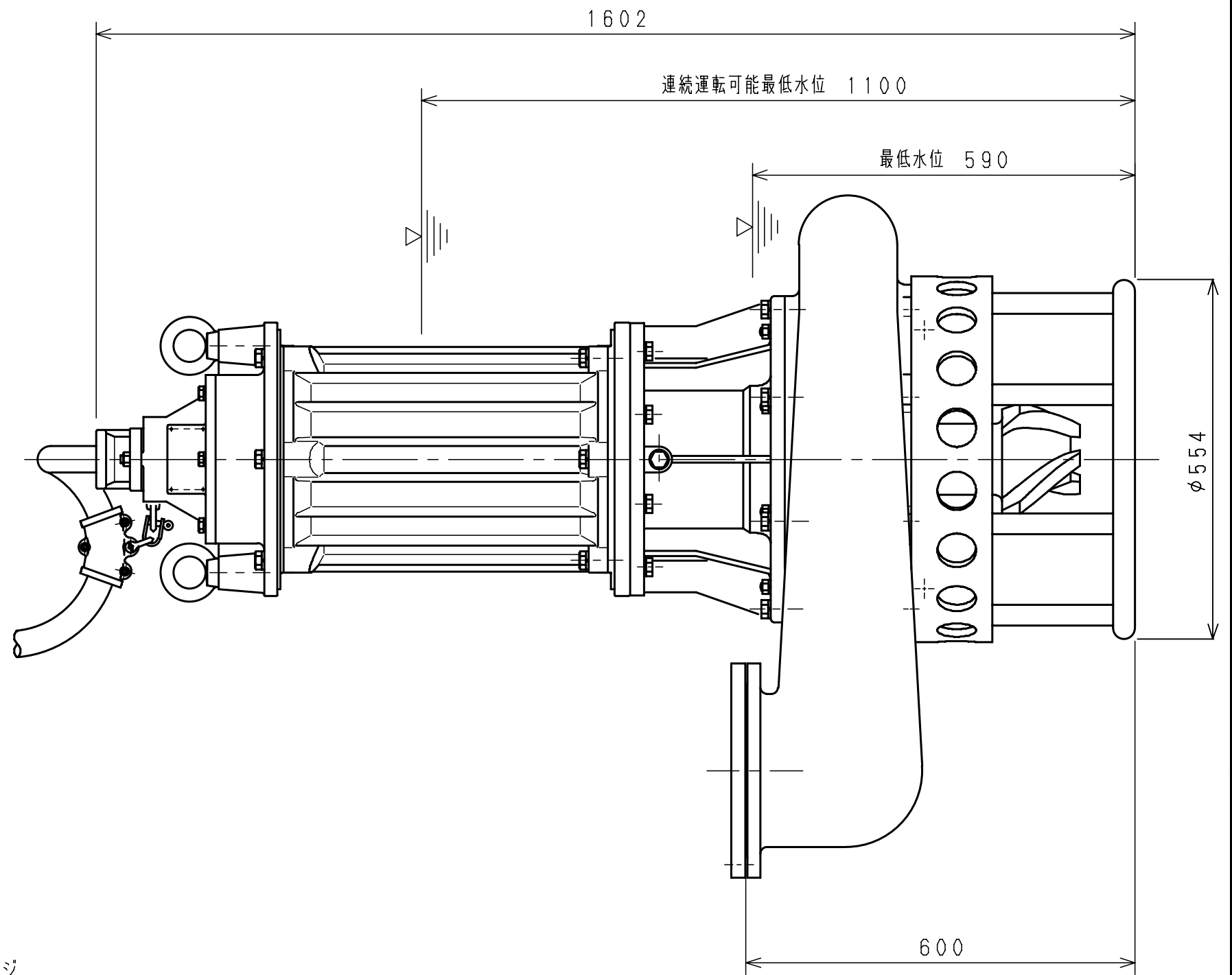
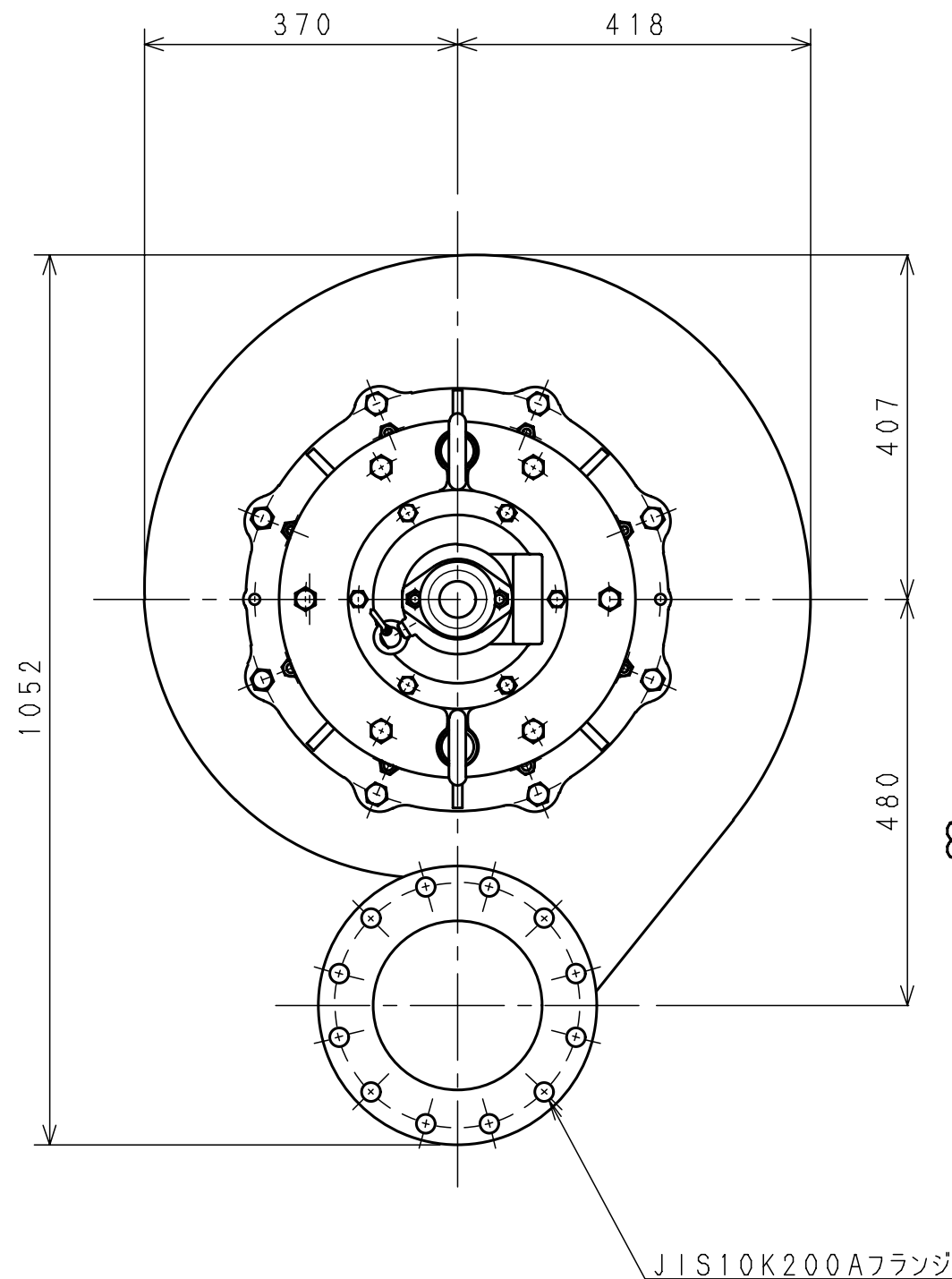
変更	承認	年月日	署名	尺度	名称	外形寸法図 (標準)	符号	品名	材質	個数	部品番号
	審査					代表機種・型式	図	S30859			
	作成					番					
日立製作所						NHS-650A-A					



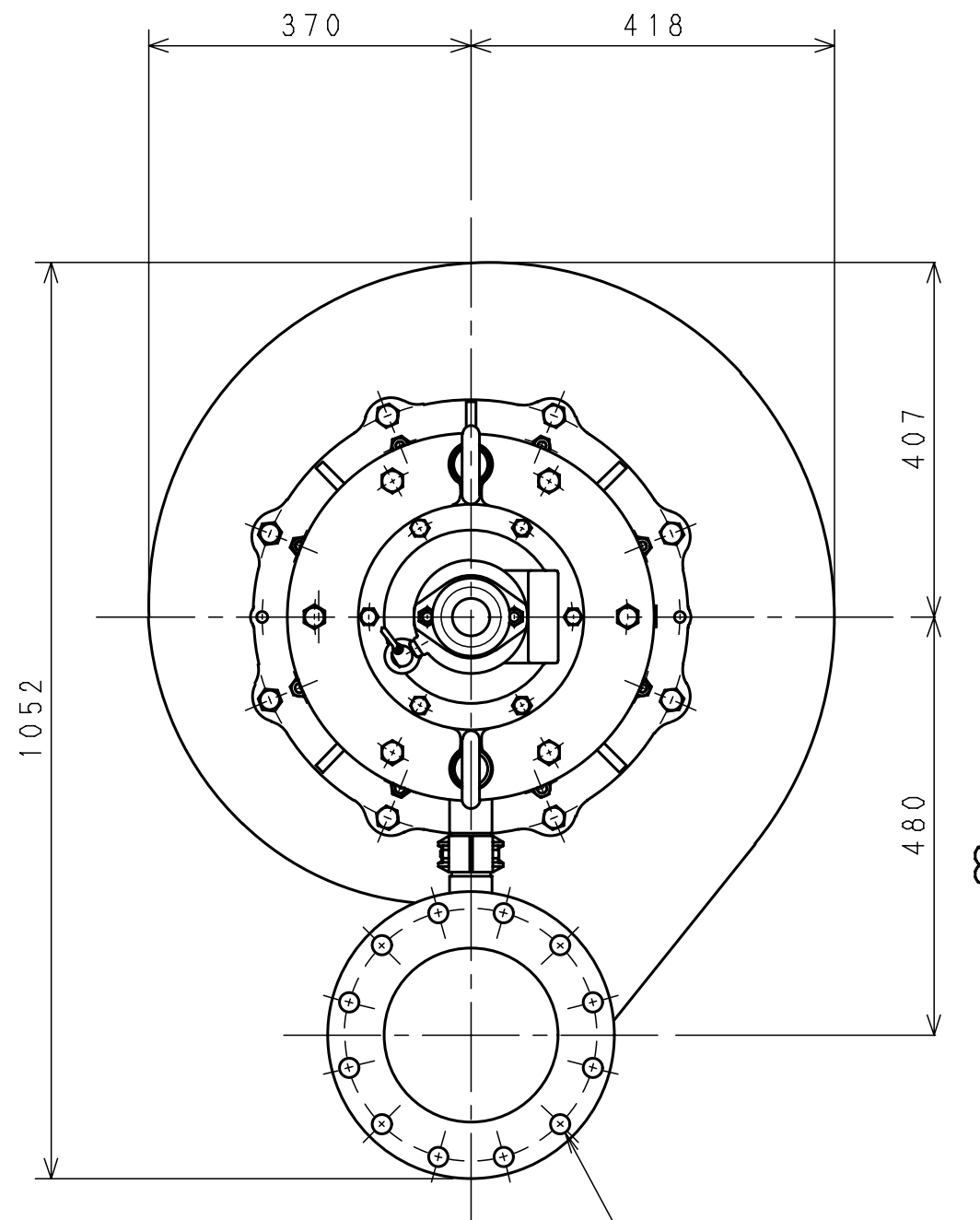
変更		承認	年月日	署名	尺度	名称 外形寸法図 (標準) 代表機種・型式 NHS-650A-AC	符号	品名	材質	個数	部品番号	
		審査			⊕		図	S30861				
		作成			⊕		番					
		🌀 巖井川ポンプ製作所										



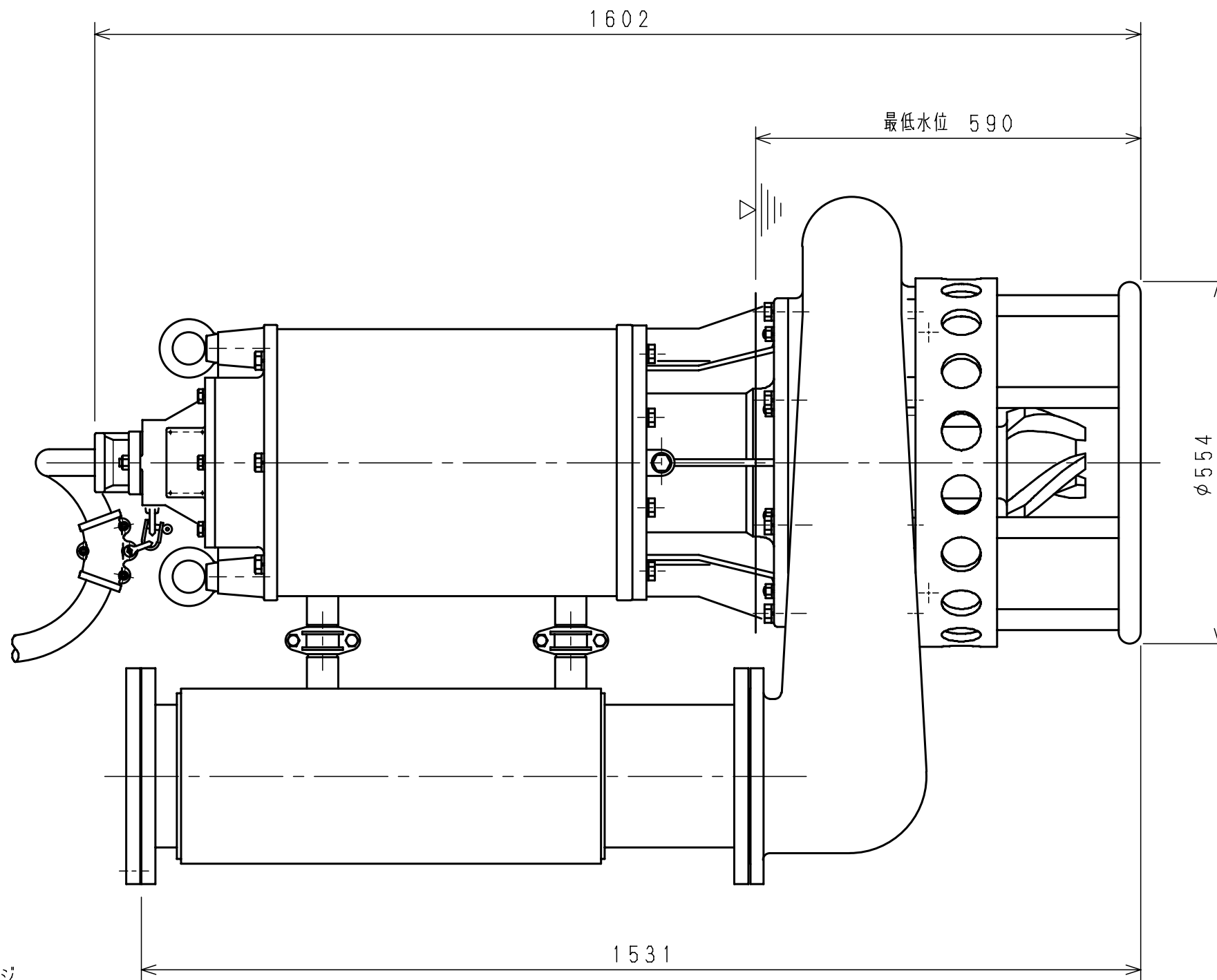
変更	承認	年月日	署名	尺度	名称	外形寸法図 (標準)	符号	品名	材質	個数	部品番号
	審査					代表機種・型式	図番	S30874			
	作成					NHS-650A-JC					
	日立製作所										



変更	承認	年月日	署名	尺度	名称	外形寸法図 (標準)	符号	品名	材質	個数	部品番号
	審査					代表機種・型式	図	S30858			
	作成						番				
日立製作所						NHS-850A-A					

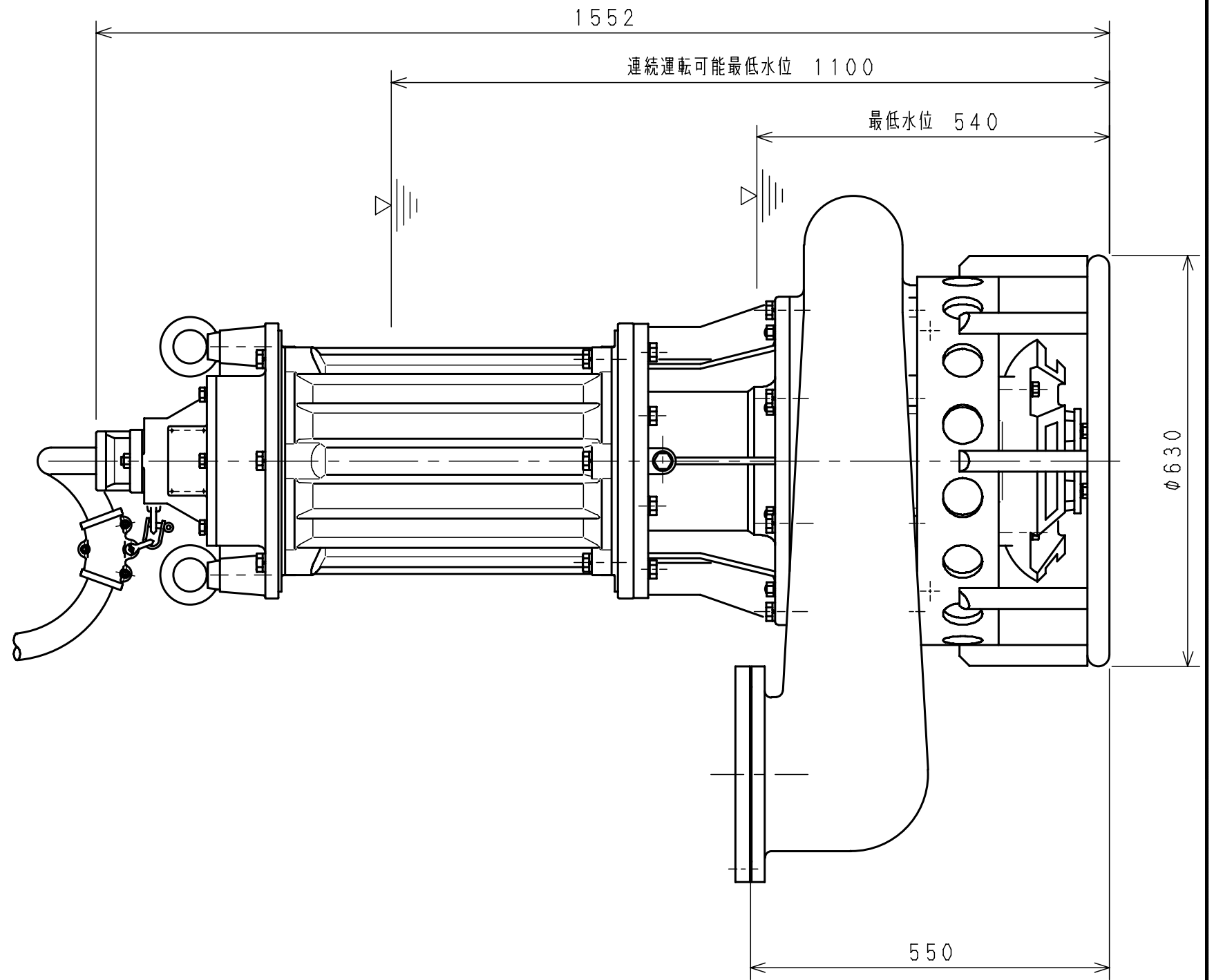
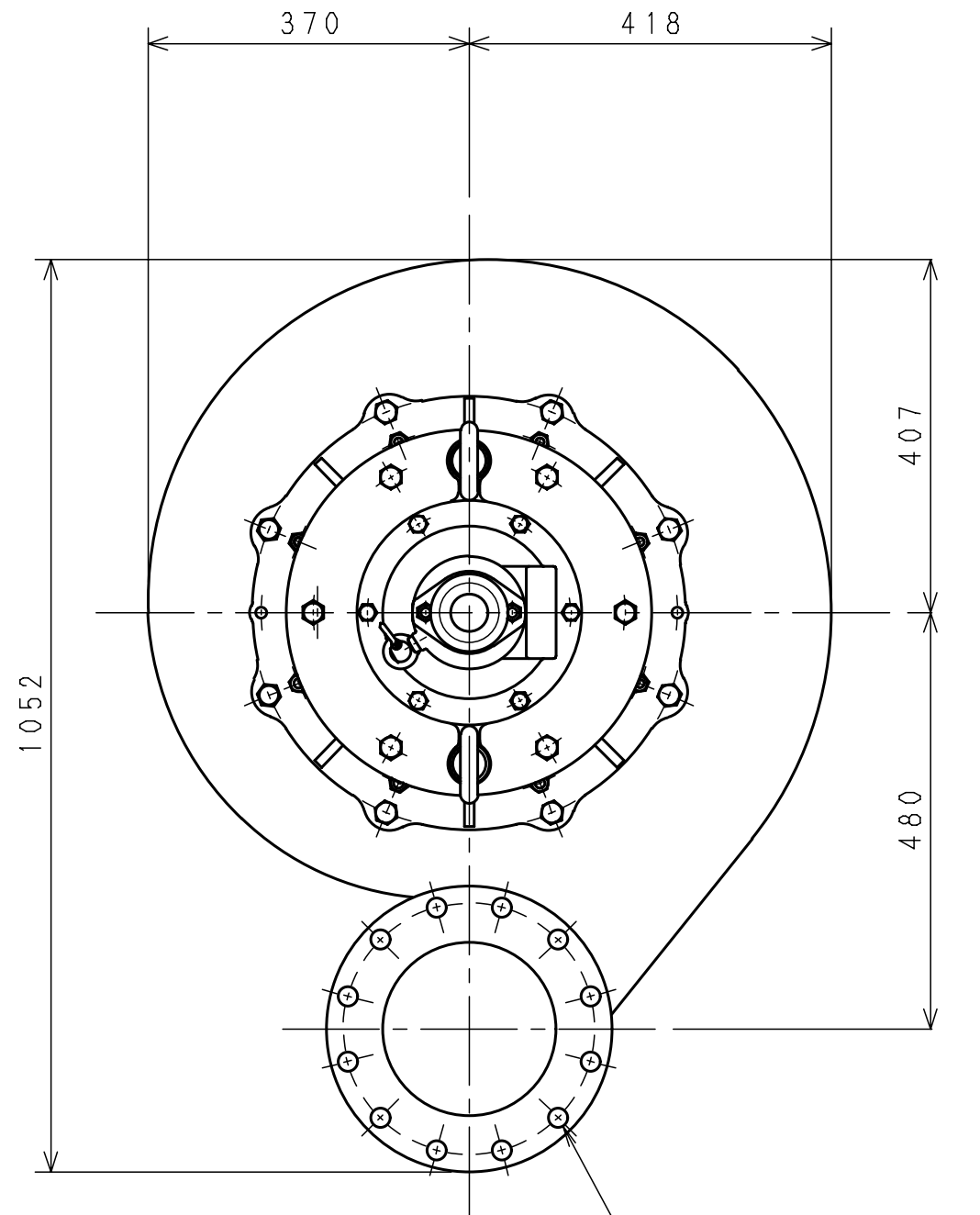


JIS10K200Aフランジ

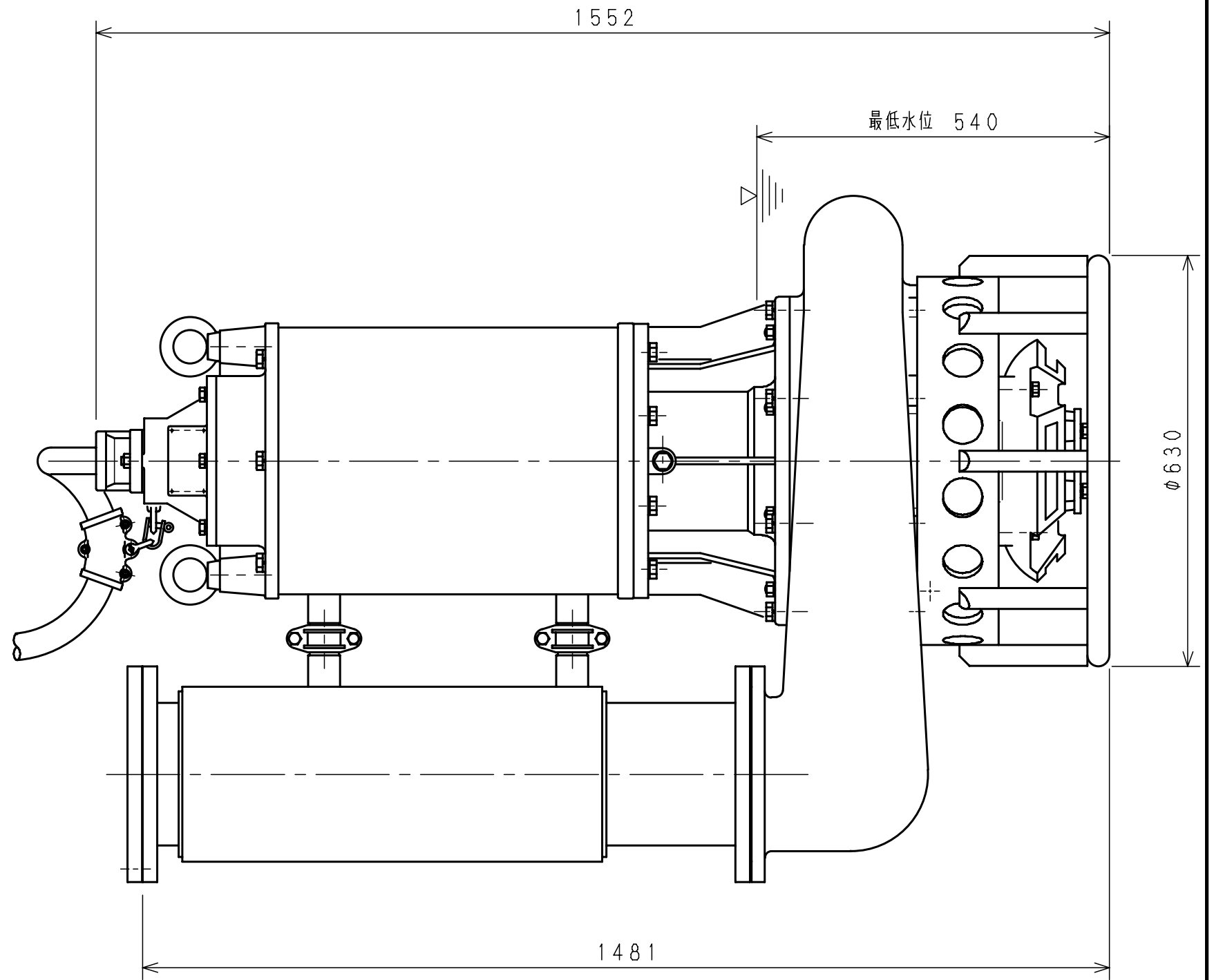
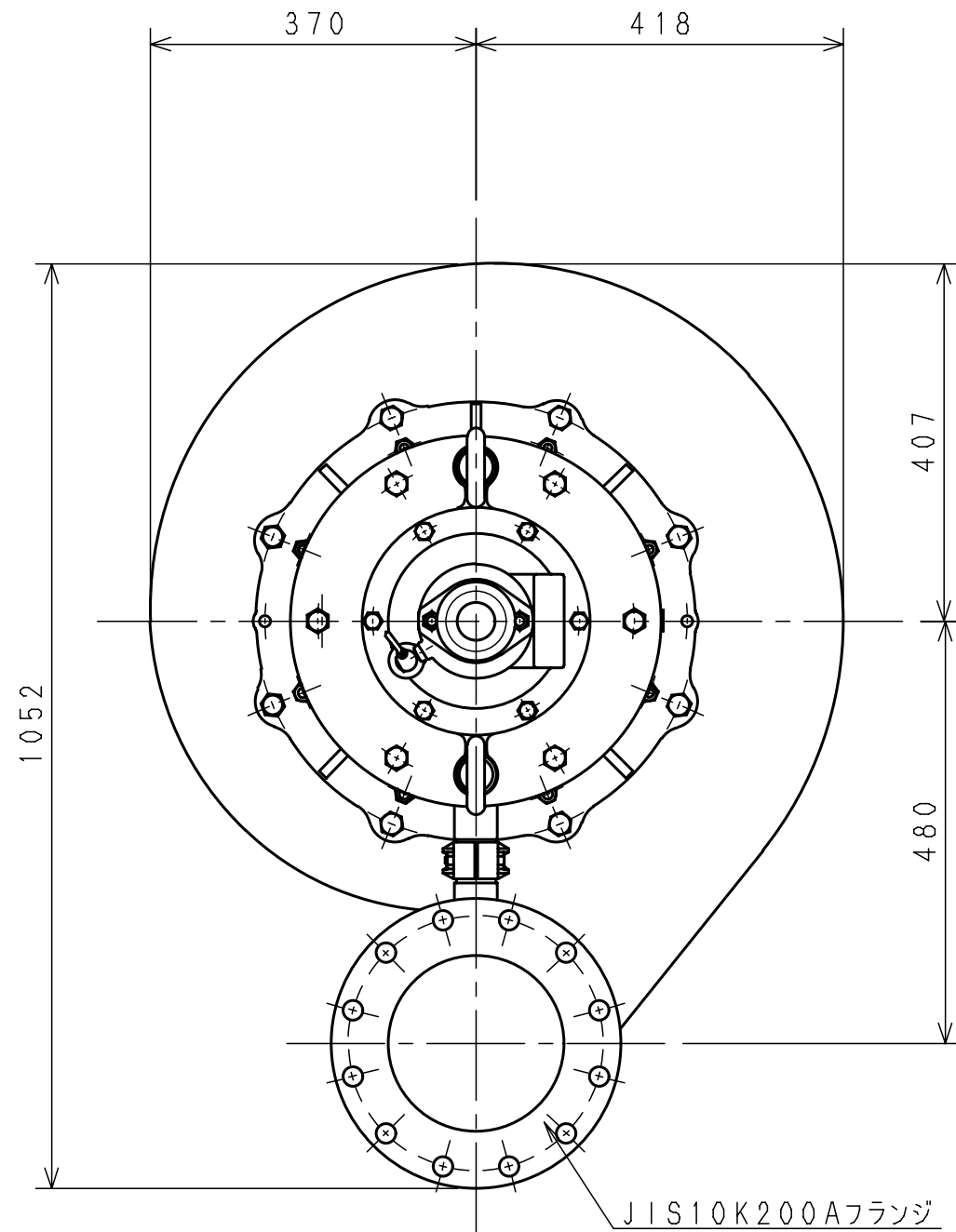


1531

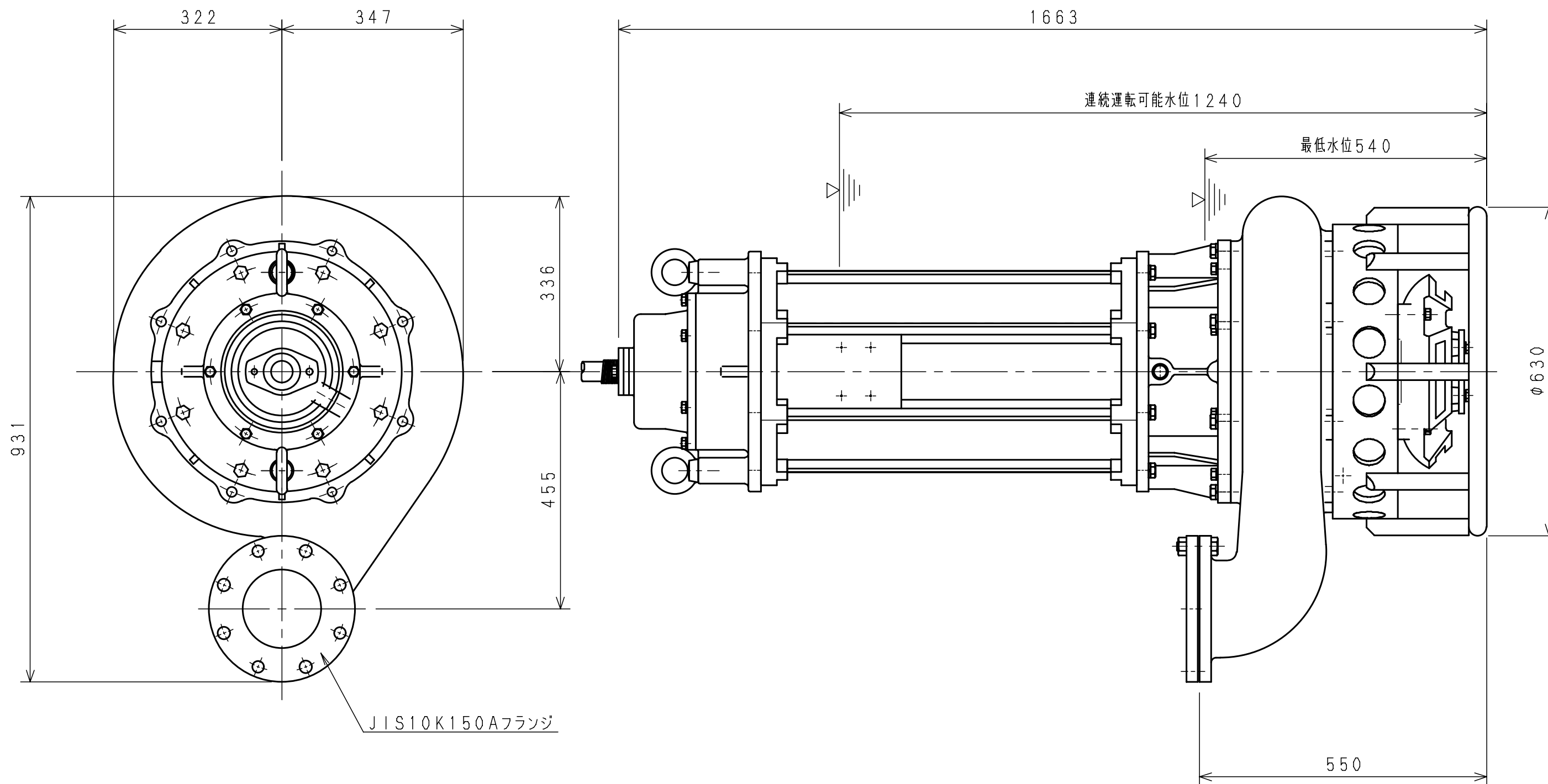
変更	承認	年月日	署名	尺度	名称	外形寸法図 (標準)	符号	品名	材質	個数	部品番号
	審査					代表機種・型式	図	S30860			
	作成					NHS-850A-AC	番				
日立製作所											



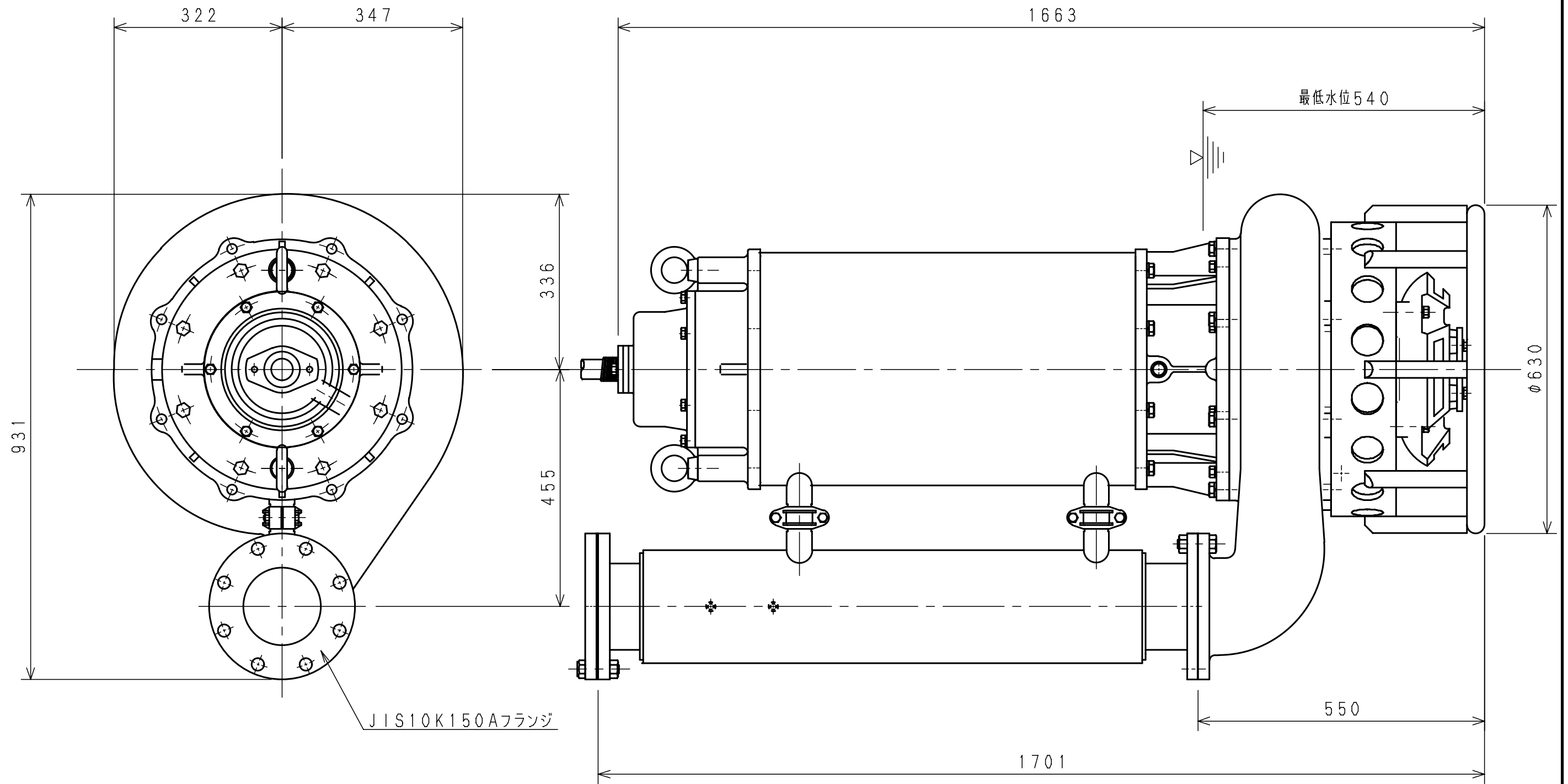
変更	承認	年月日	署名	尺度	名称	外形寸法図 (標準)	符号	品名	材質	個数	部品番号
	審査					代表機種・型式	図番	S30862			
	作成					NHS-850A-J					
	日立製作所										



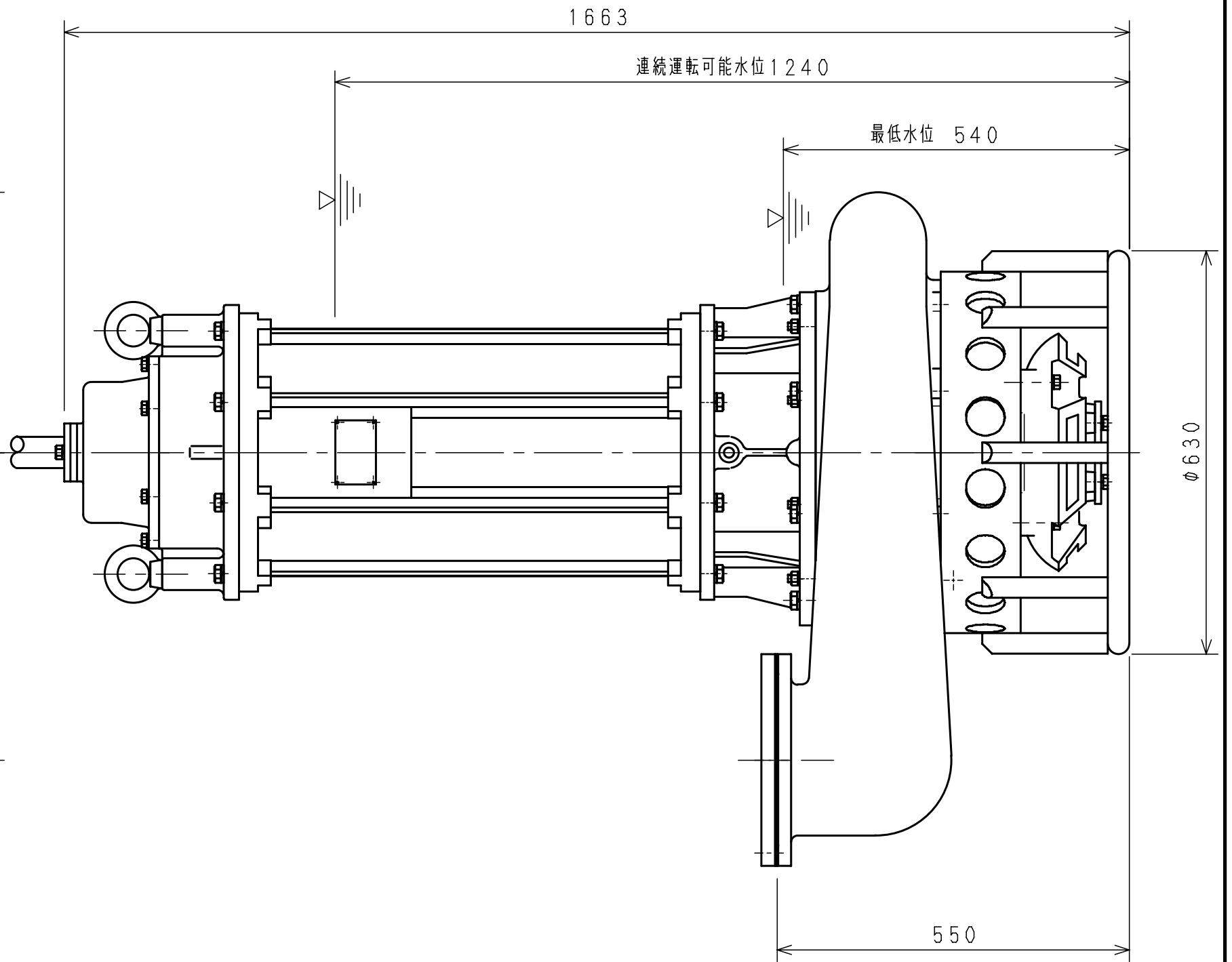
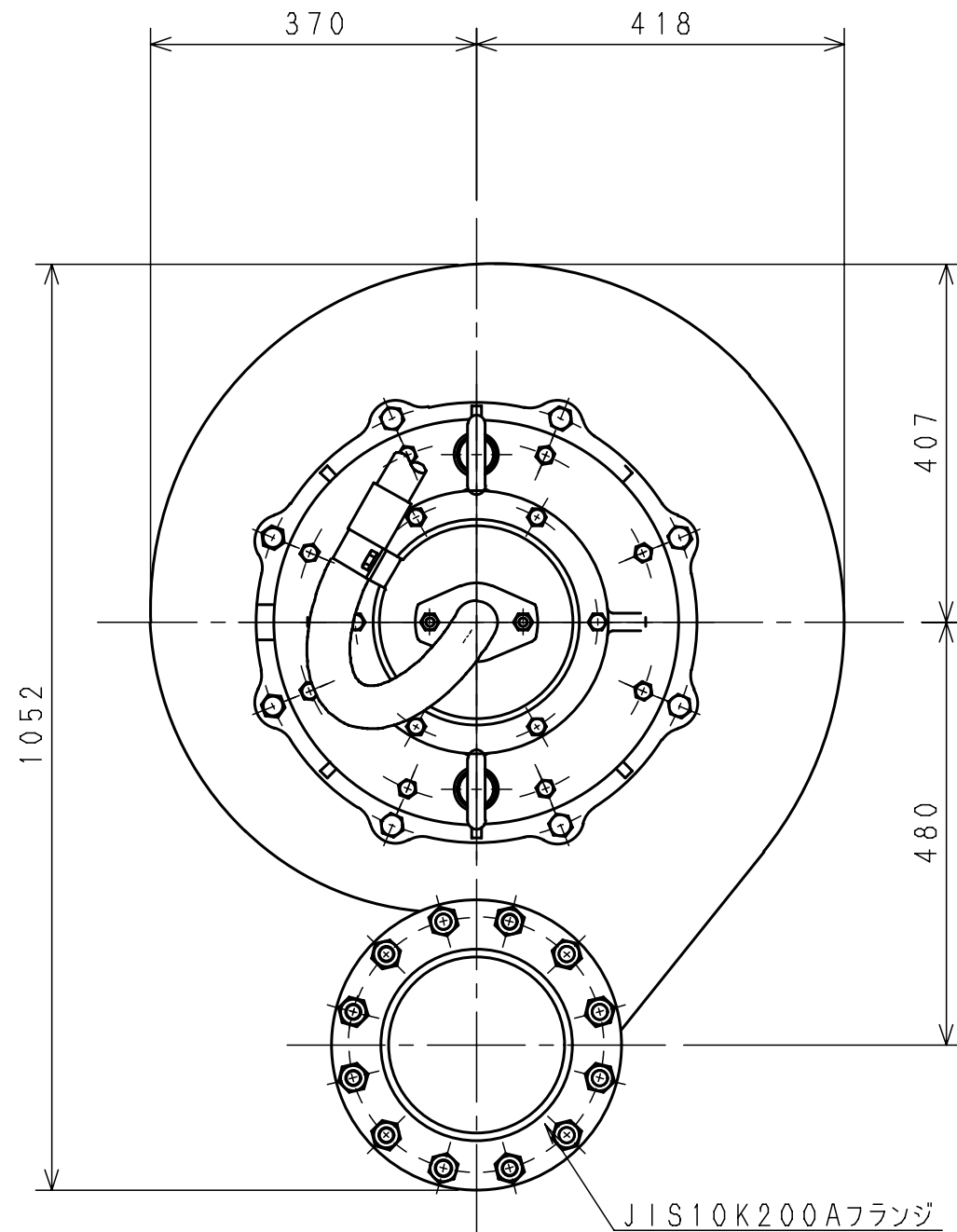
変更	承認	年月日	署名	尺度	名称	外形寸法図 (標準)	符号	品名	材質	個数	部品番号
	審査					代表機種・型式	図番	S30873			
	作成					NHS-850A-JC					
	日立製作所										



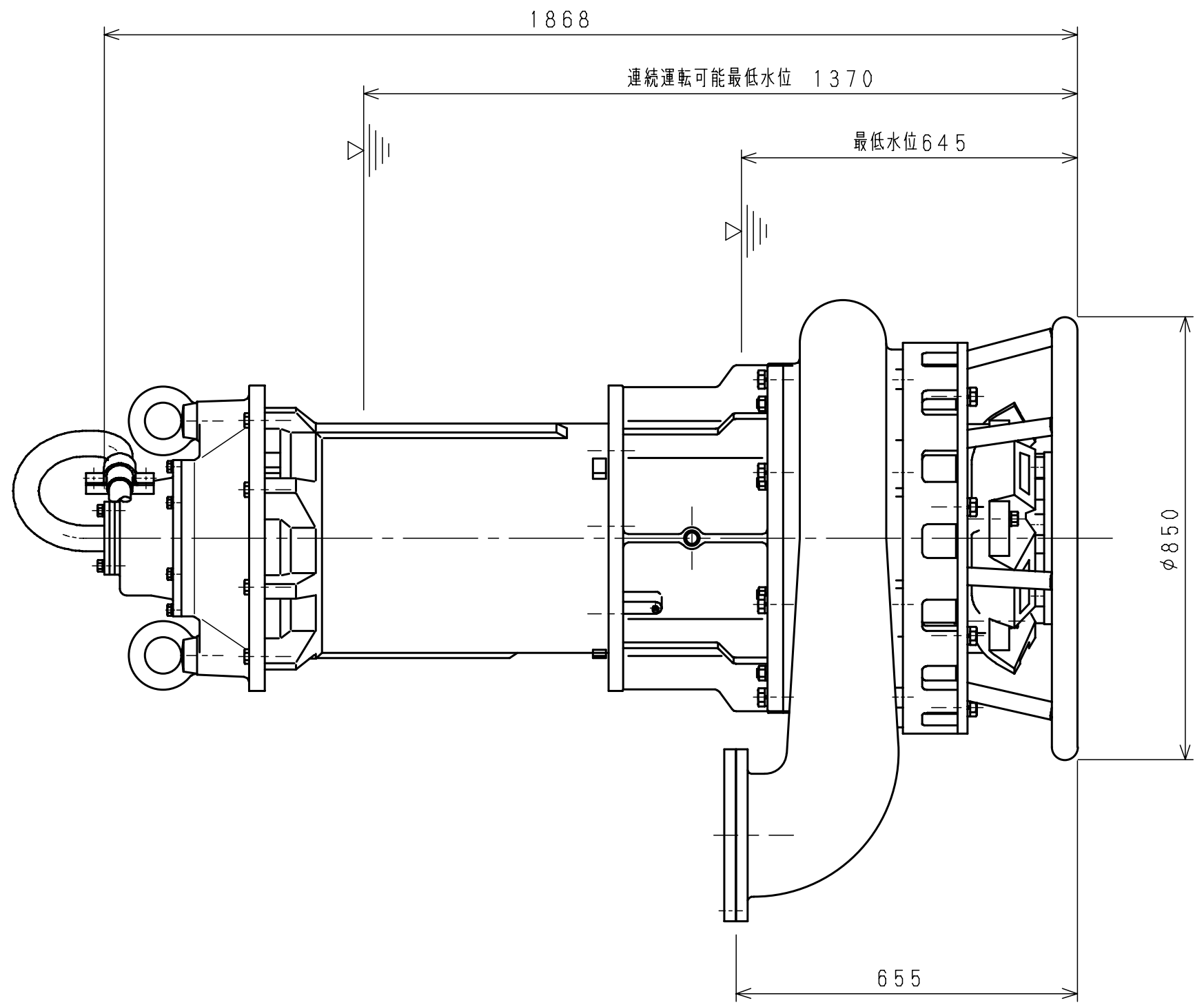
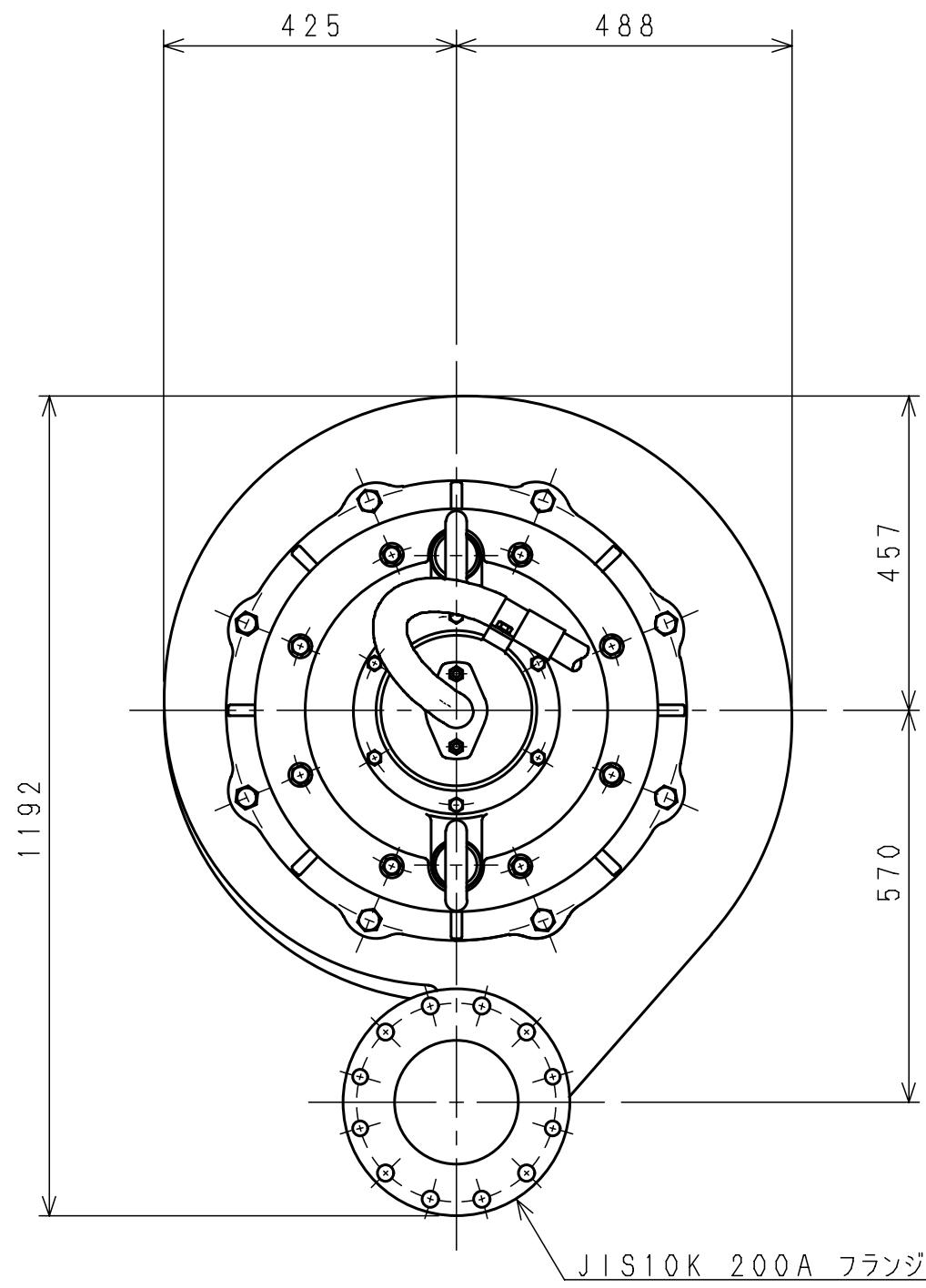
変更	承認	年月日	署名	尺度	名称	外形寸法図 (標準)	符号	品名	材質	個数	部品番号
	審査					代表機種・型式	図番	S30875			
	作成					NHS-675J					
	荻村川ポンプ製作所										



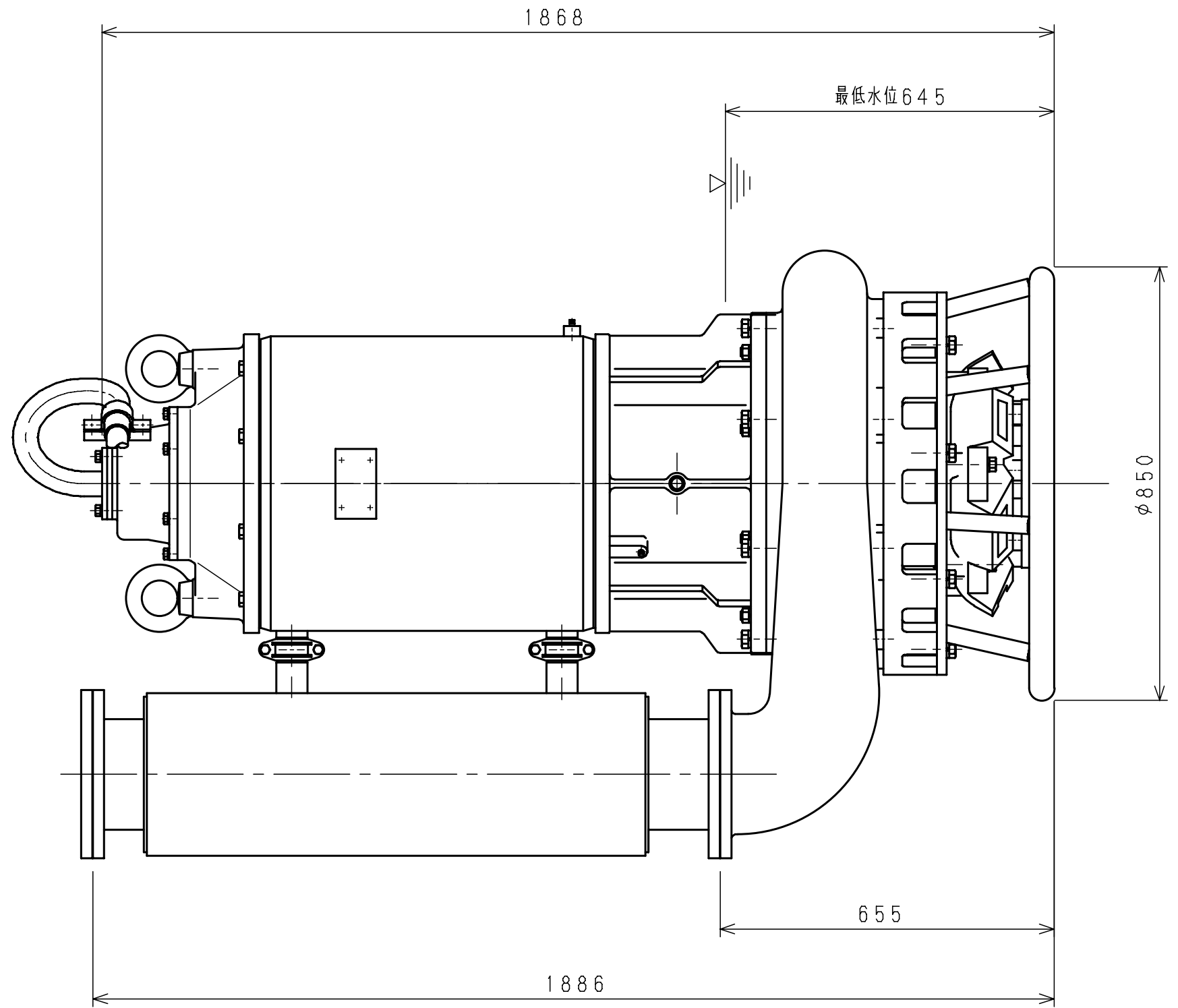
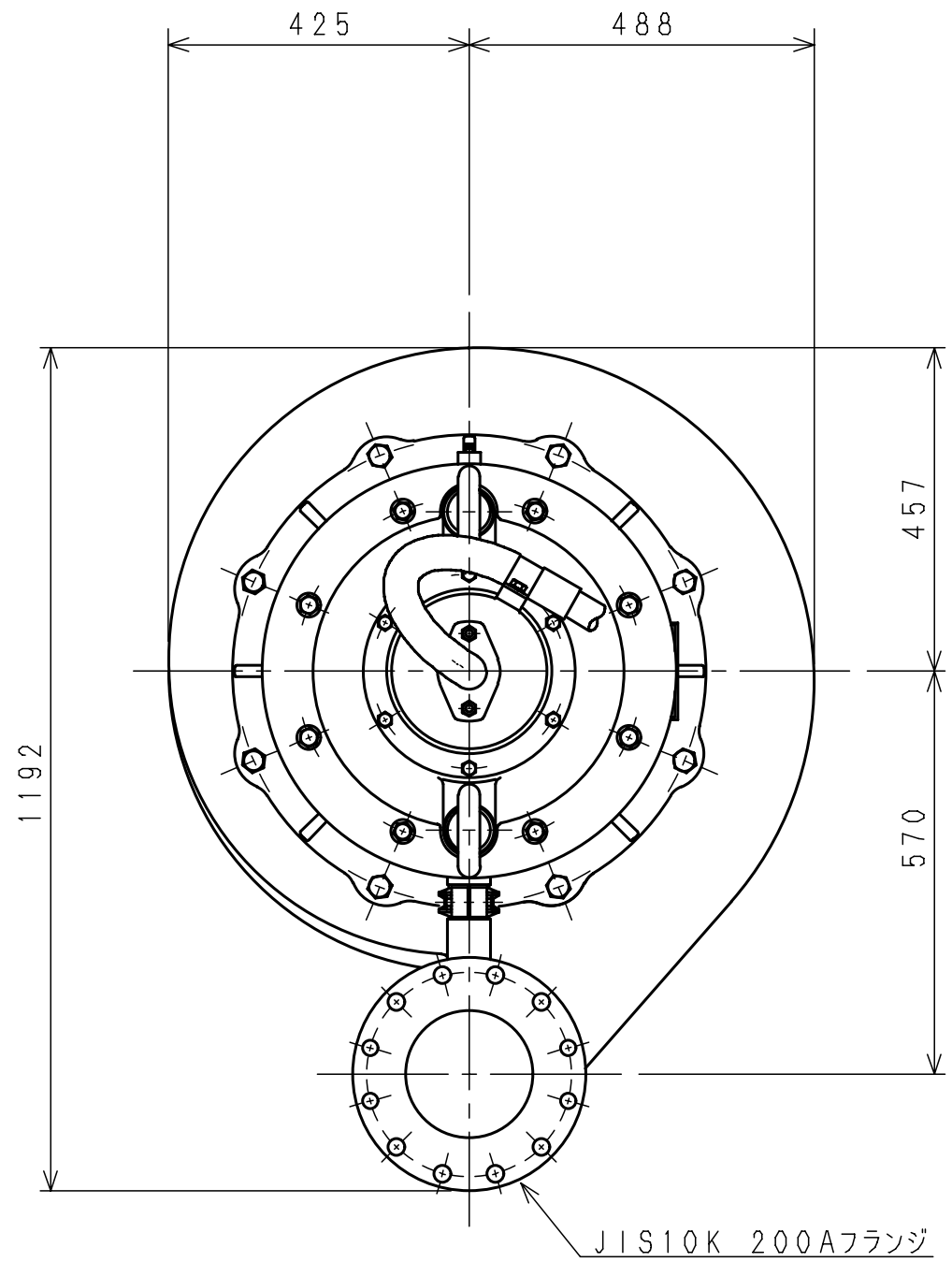
変更	承認	年月日	署名	尺度	名称	外形寸法図 (標準)	符号	品名	材質	個数	部品番号
	審査					代表機種・型式	図番	S30876			
	作成					NHS-675JC					
	日立製作所										



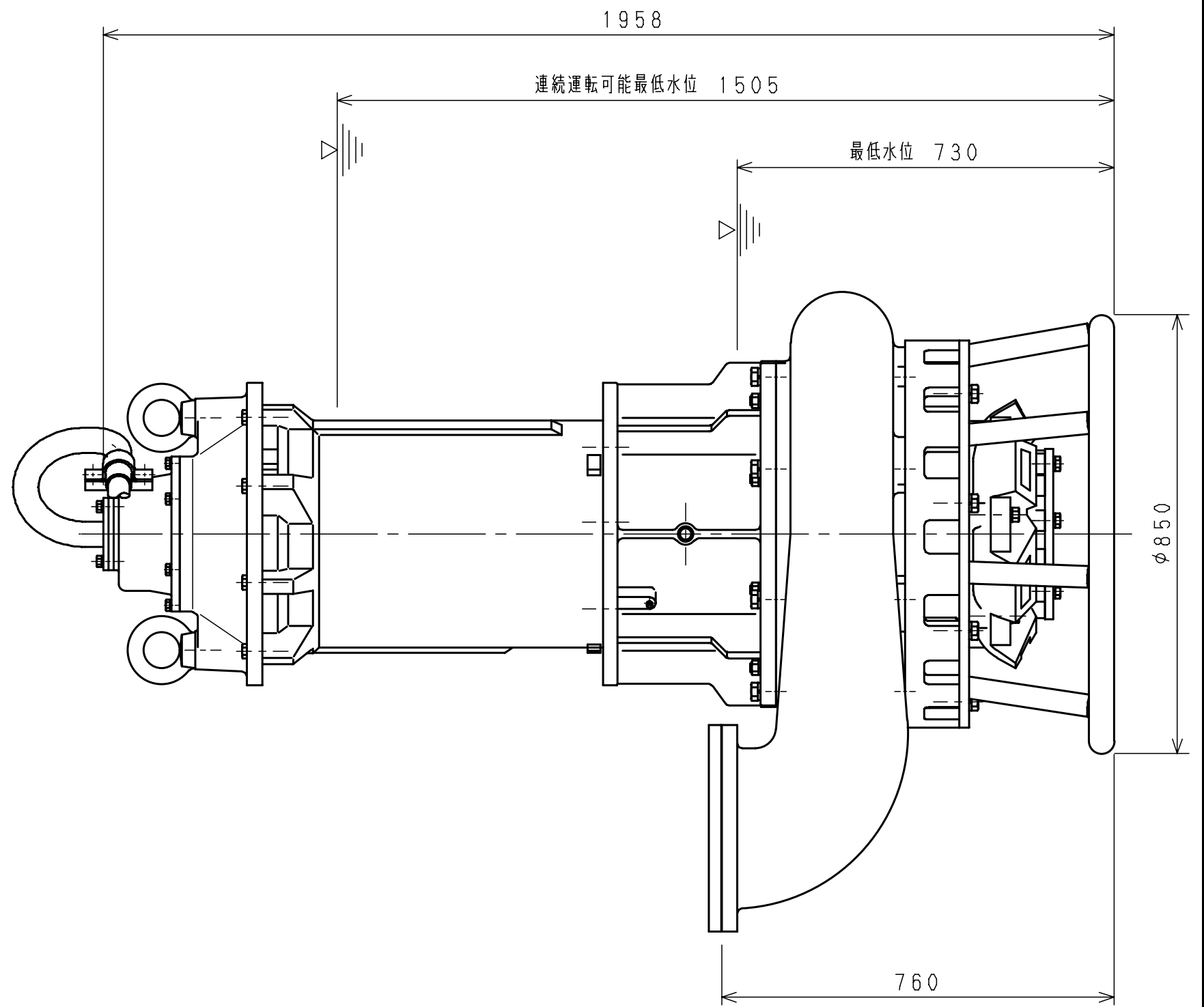
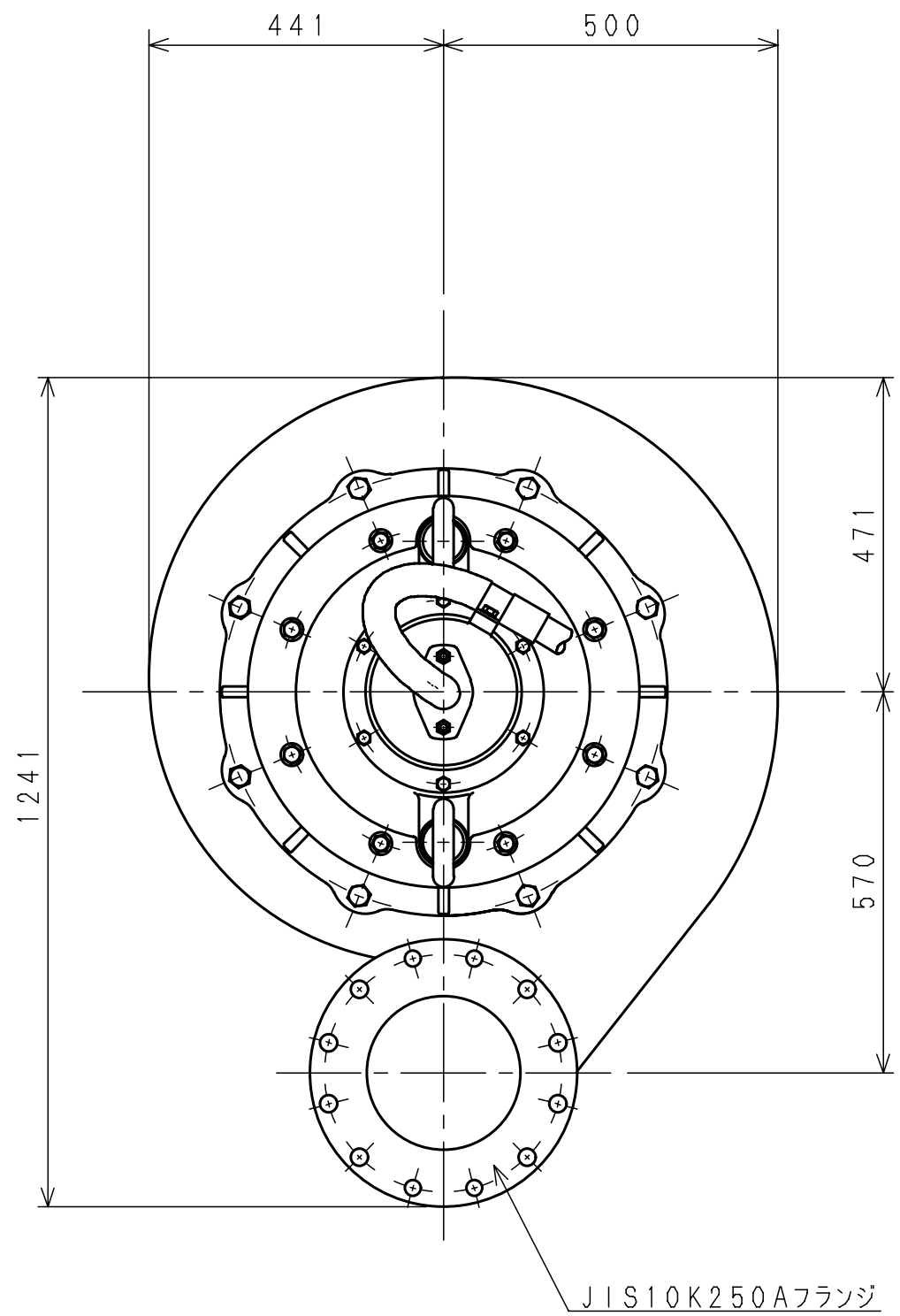
変更	承認	年月日	署名	尺度	名称	外形寸法図 (標準)	符号	品名	材質	個数	部品番号
	審査					代表機種・型式	図番	S30877			
	作成					NHS-875J					
日立製作所											



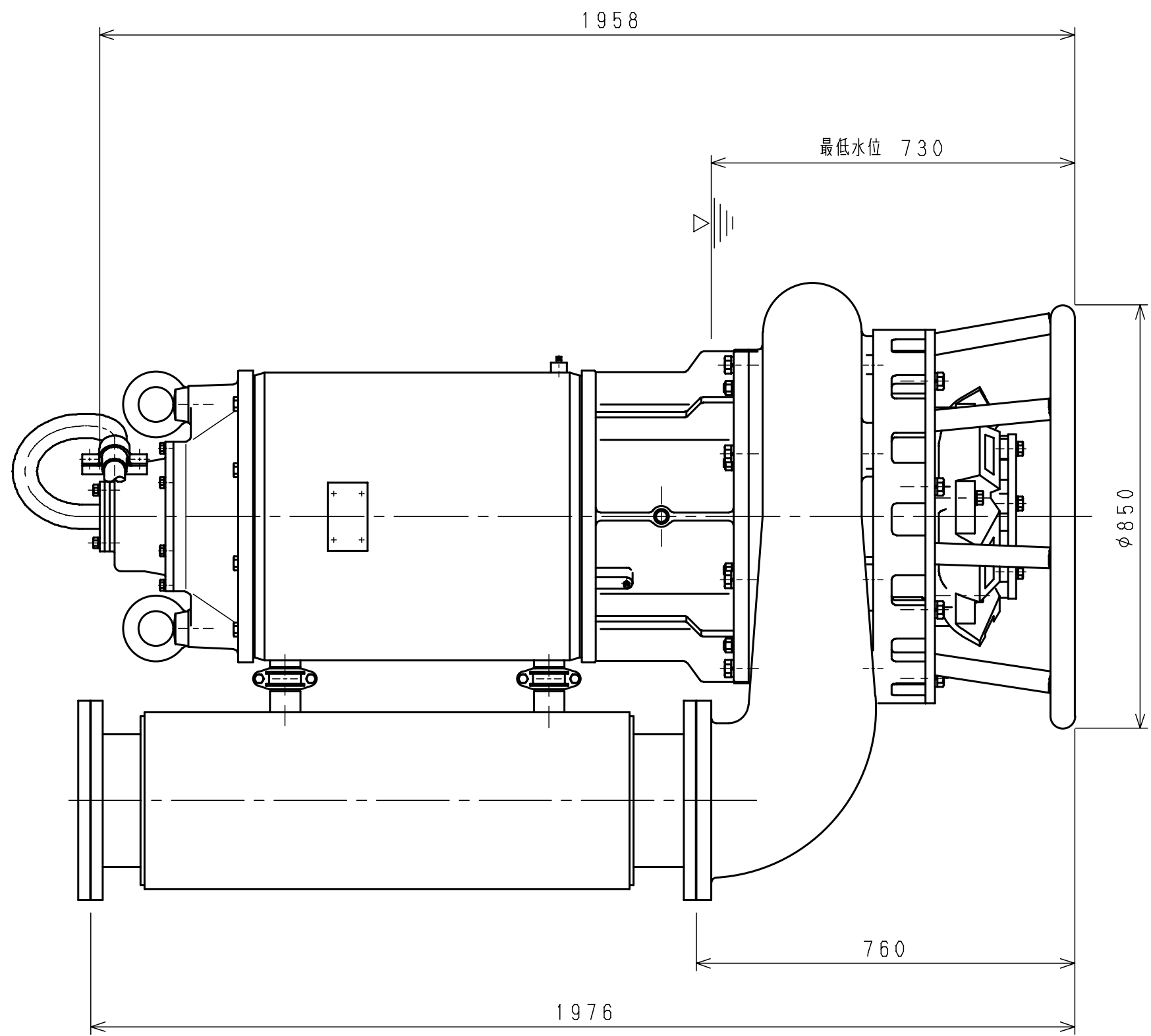
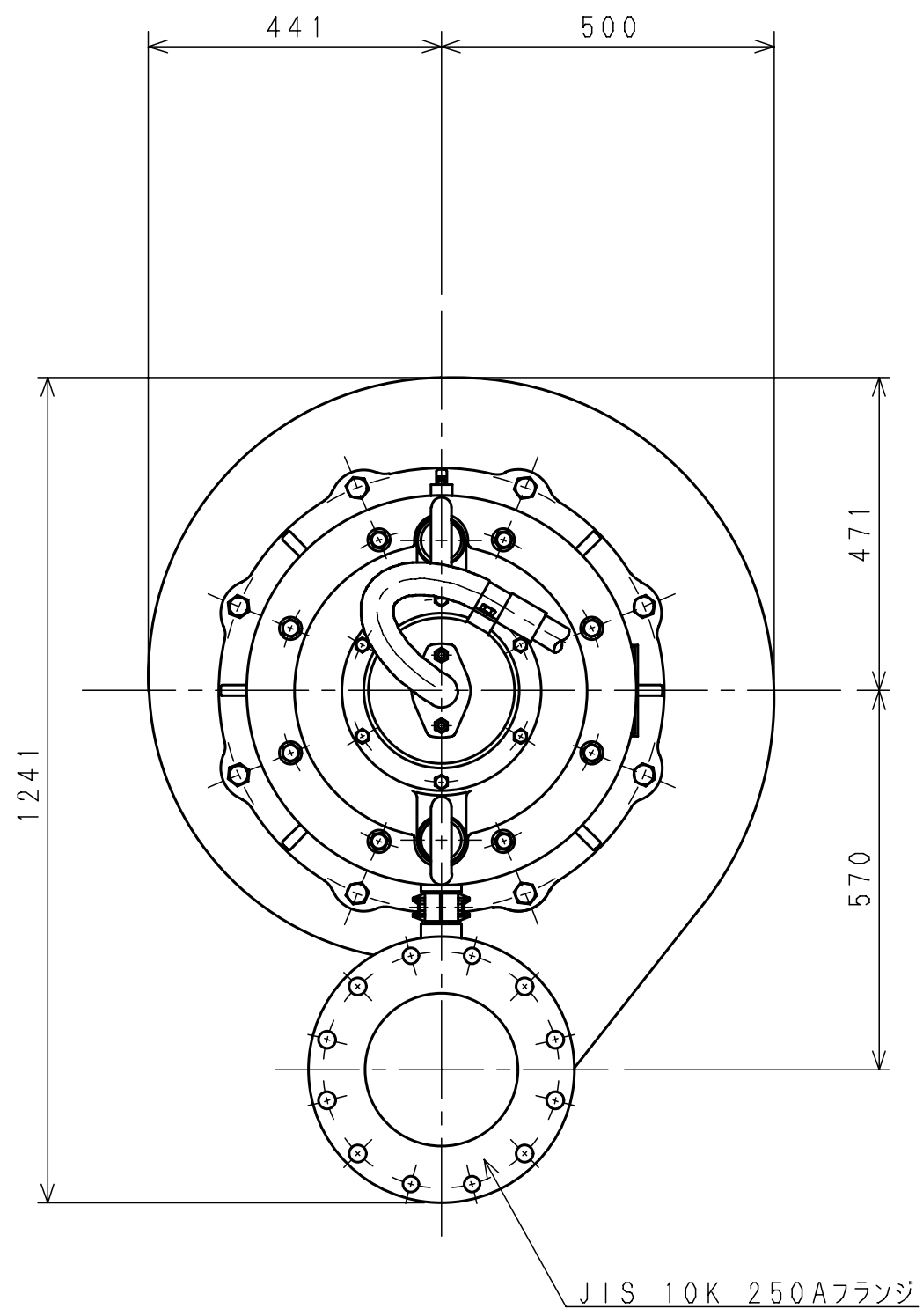
変更	承認	年月日	署名	尺度	名称	外形寸法図 (標準)	符号	品名	材質	個数	部品番号
	審査					代表機種・型式	図番	L30984			
	作成					NHS-8100-J					B
	日立製作所										



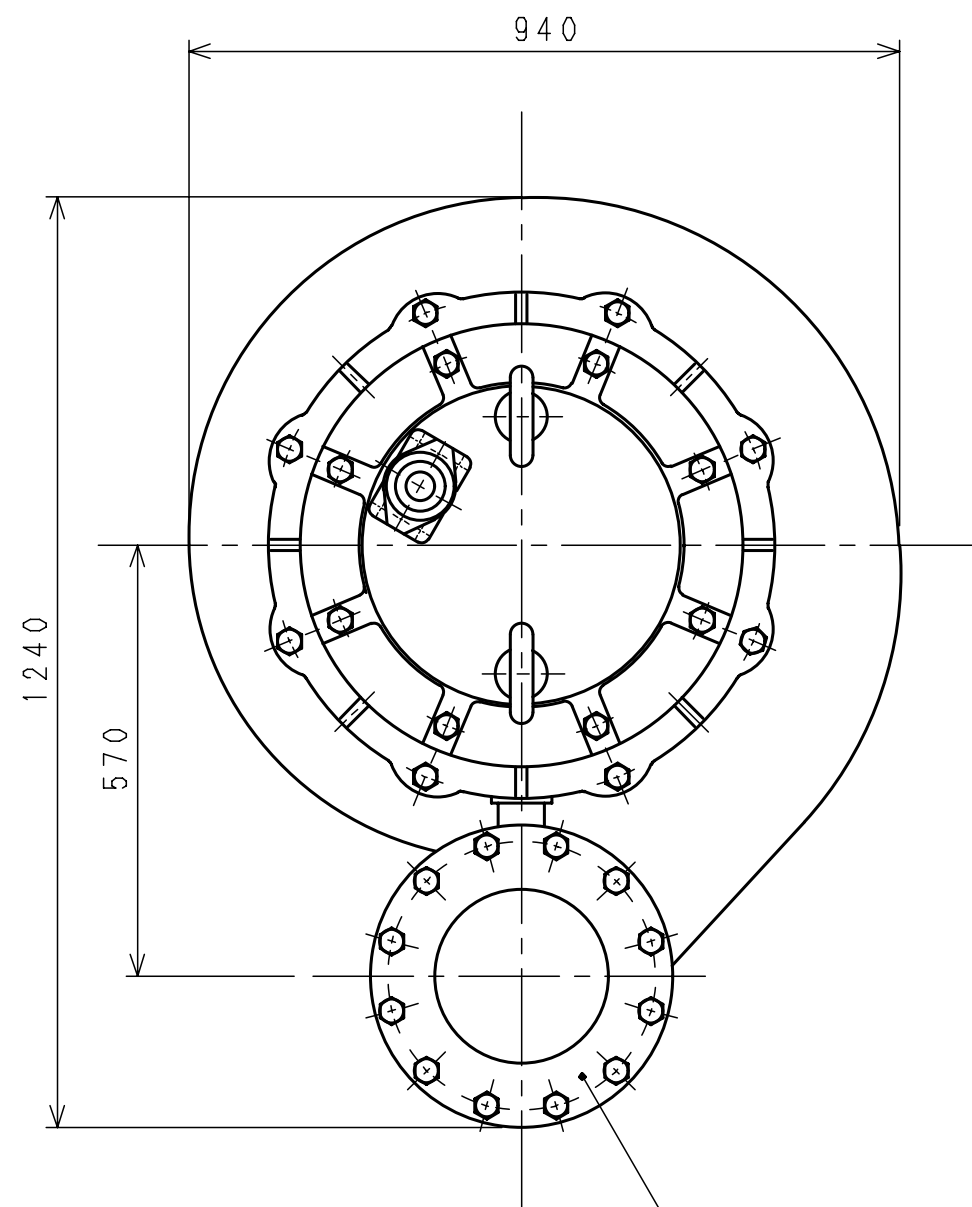
変更		承認	年月日	署名	尺度	名称	外形寸法図 (標準)				符号	品名	材質	個数	部品番号
		審査			⊕		代表機種・型式	図番	M30975					A	
		作成			⊕	NHS-8100-JC							B		
		大 巖 川 ポンプ 製作 所													



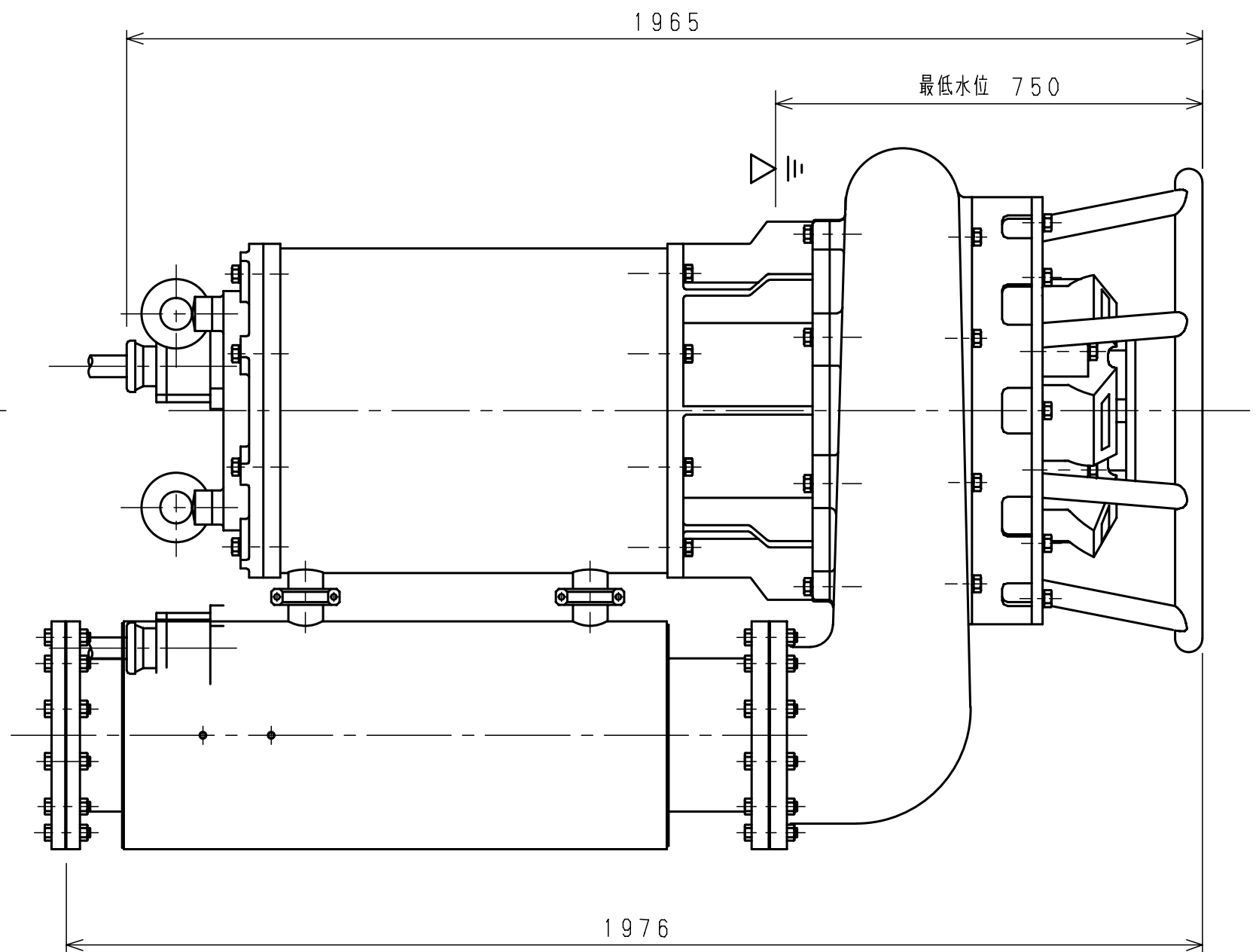
変更		承認	年月日	署名	尺度	名称 外形寸法図 (標準) 代表機種・型式 NHS-10100-J	符号	品名	材質	個数	部品番号
		審査			⊕		図	P30162			
		作成			⊕		番				
芝罘川ポンプ製作所											



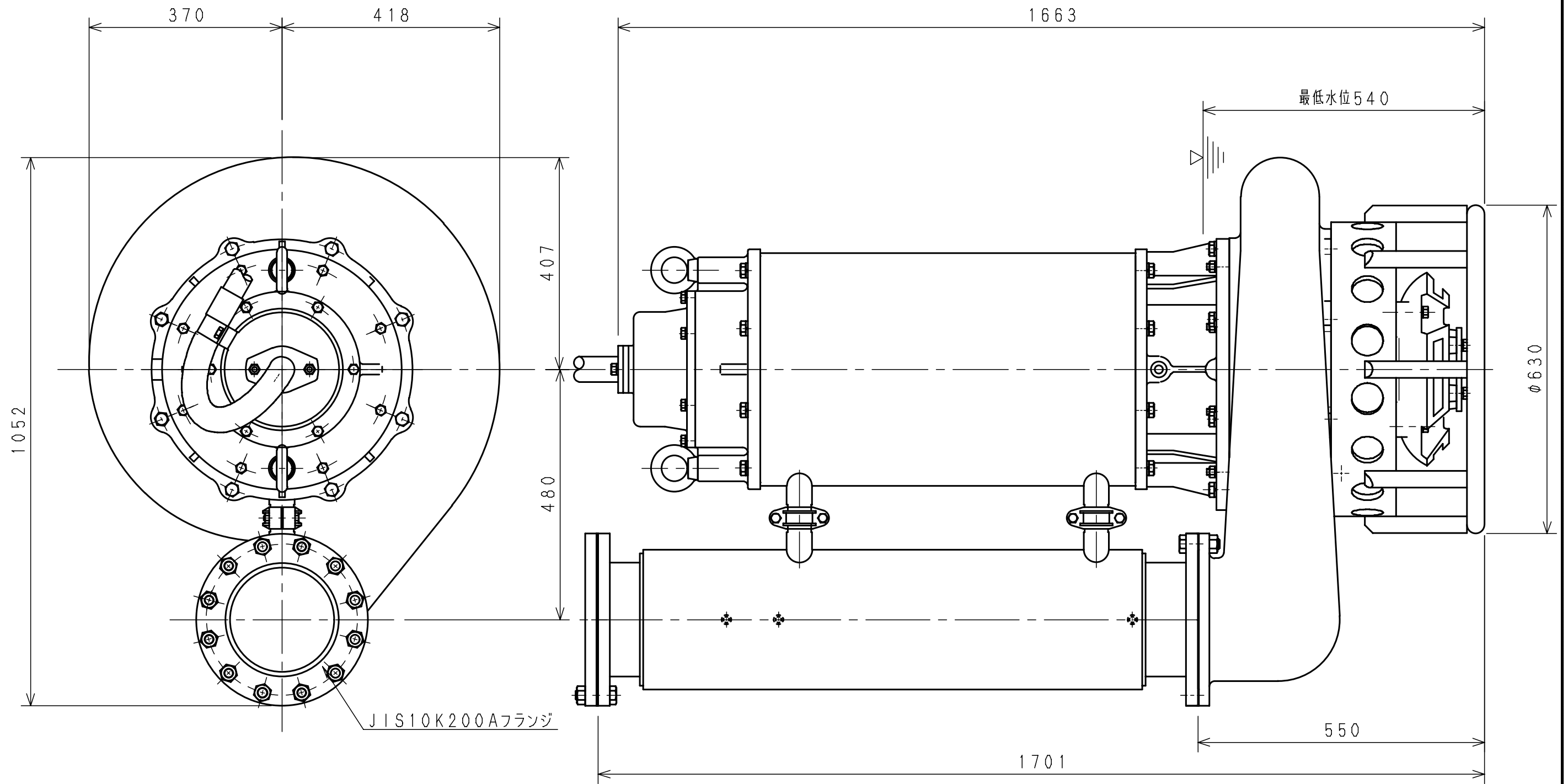
変更		承認	年月日	署名	尺度	名称 外形寸法図 (標準) 代表機種・型式 NHS-10100-JC	符号	品名	材質	個数	部品番号
		審査			⊕		図	P30792			
		作成			⊕		番	A			
			日立製作所 日立ポンプ製作所								



相フランジ：
JIS 10K 250A



変更	承認	年月日	署名	尺度	名称	外形寸法図		符号	品名	材質	個数	部品番号
	審査					代表機種・型式	NHS-10150JC		図番	S30718		
	作成											



変更	承認	年月日	署名	尺度	名称	外形寸法図 (標準)	符号	品名	材質	個数	部品番号
	審査					代表機種・型式	図番	S30878			
	作成					NHS-875JC					
丹 巖 桜 川 ポ ン プ 製 作 所											