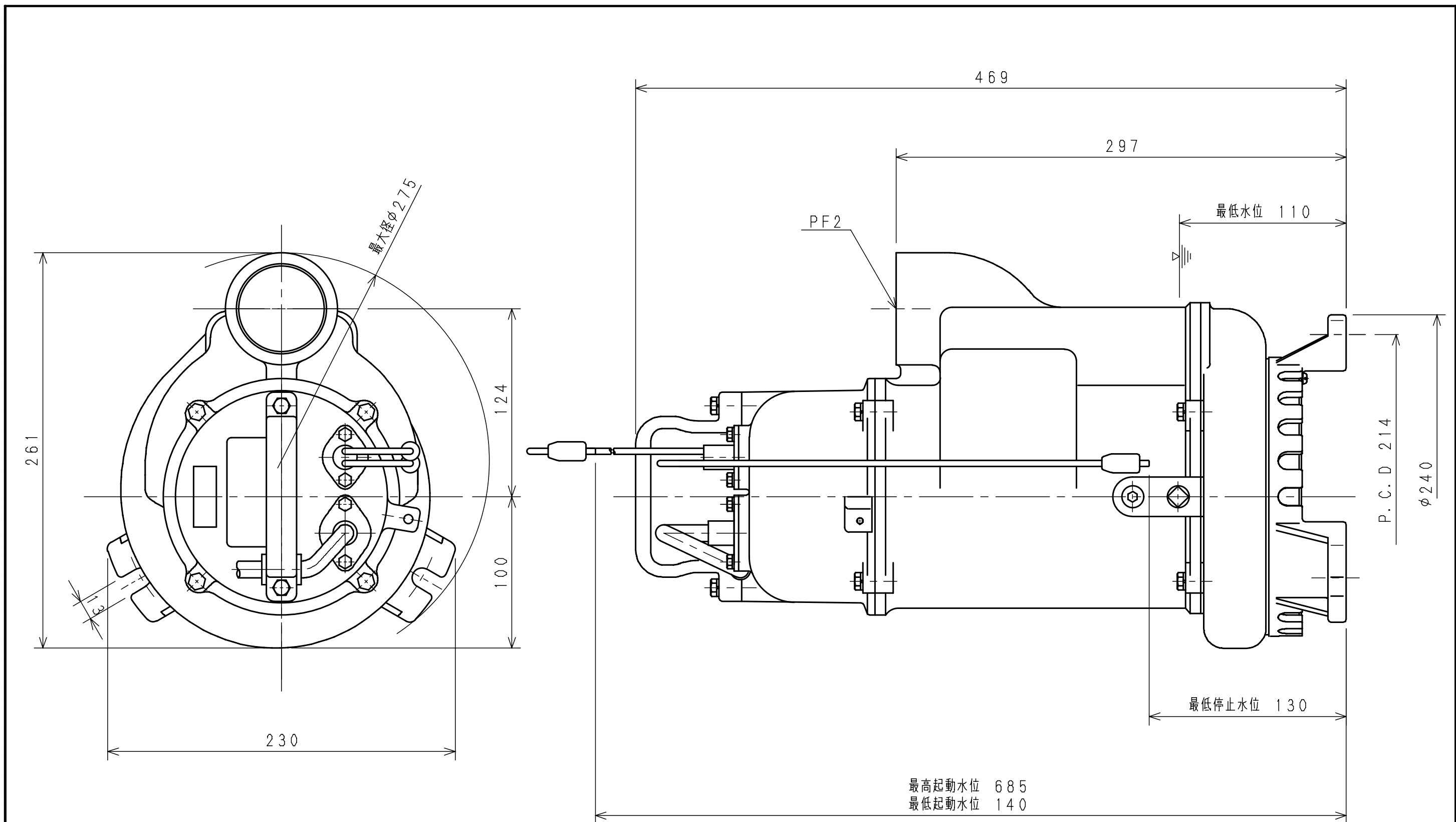
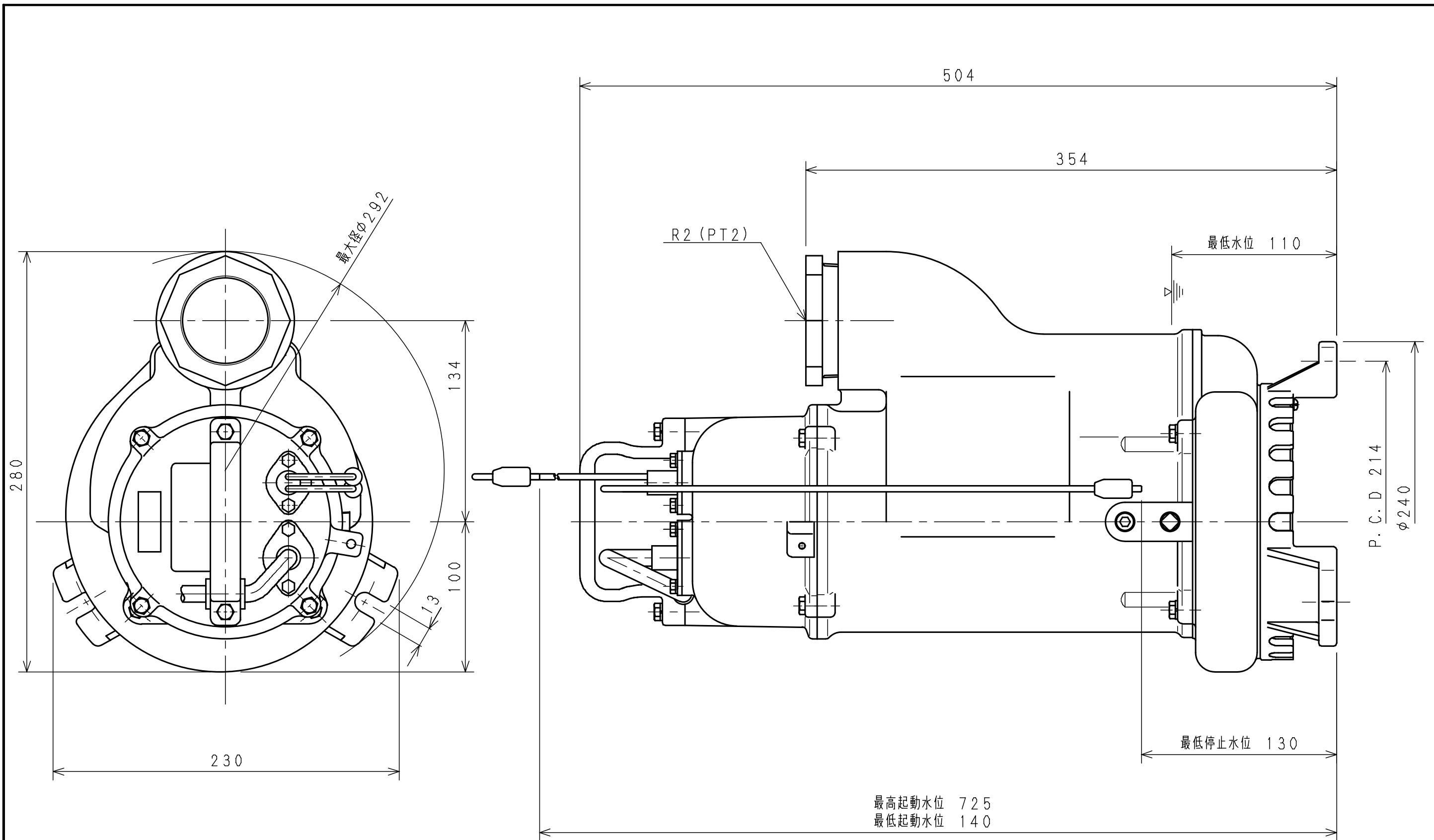


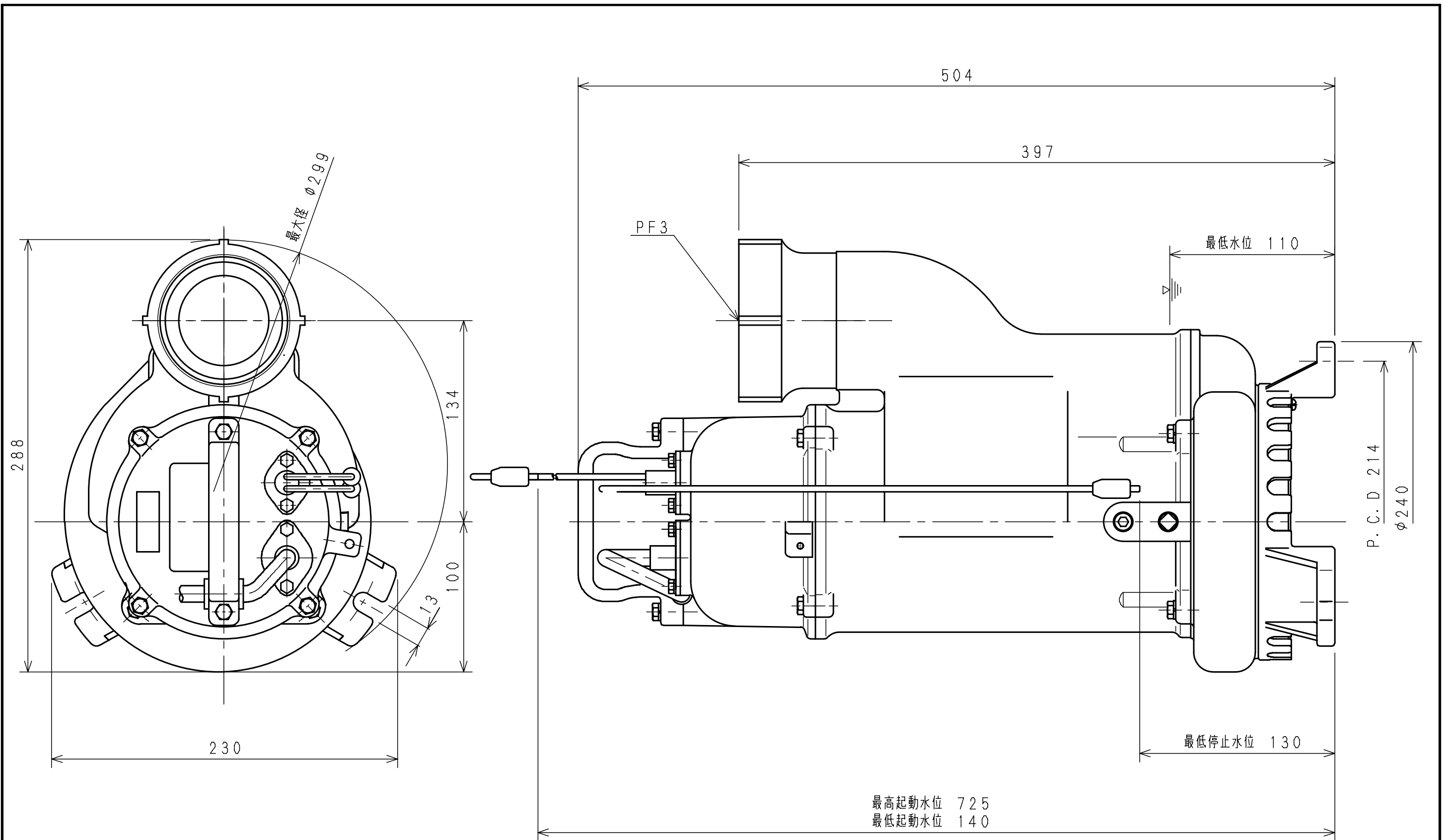
変更	承認	年月日	署名	尺度	名称	外形寸法図 (標準)	符号	品名	材質	個数	部品番号
	審査					代表機種・型式	図番	S30754			
	作成					DOX-40KAT, DOX-212KA					
	丹 麥 榨 榨 川 泵 製 作 所										



変更	承認	年月日	署名	尺度	名称	外形寸法図 (標準)	符号	品名	材質	個数	部品番号
	審査					代表機種・型式	図番	S30739			
	作成					DOX-222KC					
	大 瀬 川 ポンプ 製作 所										



変更	承認	年月日	署名	尺度	名	外形寸法図 (標準)	符号	品名	材質	個数	部品番号
	審査						代表機種・型式	図	S30748		
	作成				称	DOX-232KA	番				
	日立製作所										



変更	承認	年月日	署名	尺度	名	外形寸法図 (標準)	符号	品名	材質	個数	部品番号
	審査						代表機種・型式	図	S30740		
	作成				称	DOX-233KC	番				
	日立製作所										