

DOX/DOX-W 静電容量式自動排水/自動交互排水水中汚水ポンプシリーズ

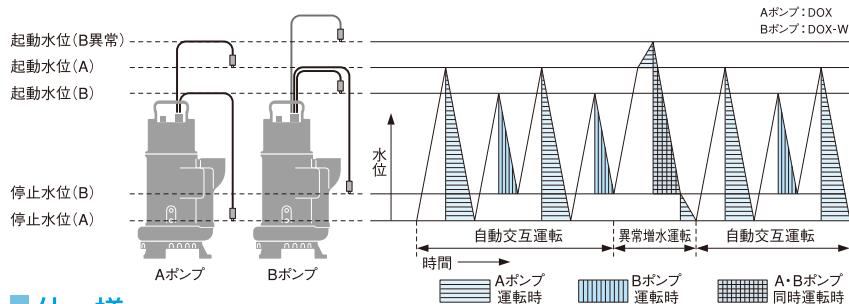
■ 特 長

水の誘電率を検知する静電容量式センサーを使用、センサー検知部に汚れが付着しても付着物の水分を検知するため安定した水位検知を行います。万一停止用センサー線に付着物が絡み連続運転状態に陥っても、最大運転時間を設定しているので一旦自動停止し、次回運転水位で再運転するプログラムになっています。また、波などの影響による一時的な検知をキャンセルするようプログラムされており、チャタリングを防止します。

センサーには起動用・停止用の区別がなく、低水位、高水位をポンプ自身が自動判断します。(ただし、3点制御のWタイプの場合は異常水位のみ赤色で区別してあります) また、センサー線自体はフレキシブルに変形可能なため工具が必要ありません。

フロート式に比較して可動部がないため、断線、リレーの故障、フロート部の劣化がなく安定した運転を実現します。

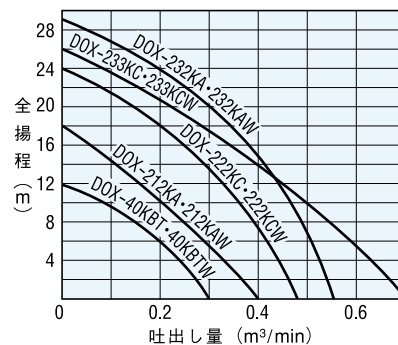
センサー検知部は小さく簡単な構造のため、通常の非自動運転ポンプとほぼ同等のスペースで設置することができます。



■ 用 途

浄化槽、小規模処理場の自動排水。
ビル、工場などの汚水自動排水。
マンホール、地下道のピット自動排水。
駐車場の自動排水。

■ 性能曲線



自動交互運転について

左図のように平常水位時は2台が交互に1台ずつ運転していますが、異常増水時は2台が同時に運転されます。Aポンプ、Bポンプのどちらかが故障した場合は他のポンプが単独で自動運転します。なお、Aポンプが故障の場合はBポンプの異常起動水位で自動運転を行います。

■ 仕 様

DOXシリーズ (静電容量式自動排水水中汚水ポンプ)

形 式	口 径 mm	全揚程 m	吐 出 量 m³/min	電 圧 V	モータ 出 力 kW	最 高 起 動 水 位 mm	最 低 起 動 水 位 mm	最 低 停 止 水 位 mm	最 大 径 mm	高 さ mm	質 量 kg
DOX-40KBT	50	8	0.15	三相200	0.4	630	130	120	266	446	20
DOX-212KA	50	10	0.2	三相200	0.75	630	130	120	266	446	20
DOX-222KC	50	18	0.2	三相200	1.5	685	140	130	275	469	29
DOX-232KA	50	20	0.3	三相200	2.2	725	140	130	292	504	34
DOX-233KC	80	14	0.4	三相200	2.2	725	140	130	299	504	34

DOX-Wシリーズ (静電容量式自動交互排水水中汚水ポンプ)

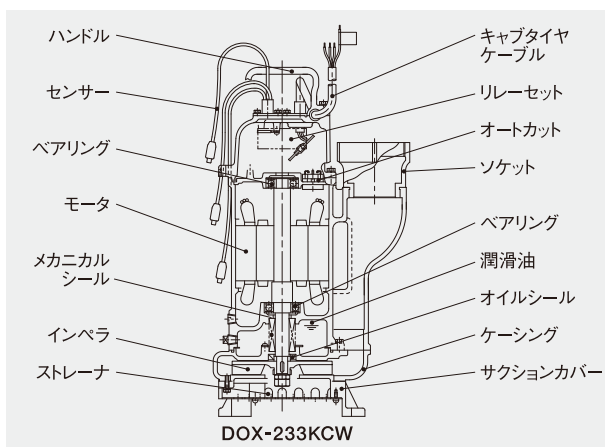
形 式	口 径 mm	全揚程 m	吐 出 量 m³/min	電 圧 V	モータ 出 力 kW	最 高 起 動 水 位 mm	最 低 起 動 水 位 mm	最 高 異 常 水 位 mm	最 低 異 常 水 位 mm	最 低 停 止 水 位 mm	最 大 径 mm	高 さ mm	質 量 kg
DOX-40KBTW	50	8	0.15	三相200	0.4	600	130	720	180	120	266	446	20
DOX-212KAW	50	10	0.2	三相200	0.75	600	130	720	180	120	266	446	20
DOX-222KCW	50	18	0.2	三相200	1.5	655	140	730	190	130	275	469	29
DOX-232KAW	50	20	0.3	三相200	2.2	695	140	730	190	130	292	504	34
DOX-233KCW	80	14	0.4	三相200	2.2	695	140	730	190	130	299	504	34



DOX-40KAT



DOX-40KATW



DOX-233KCW