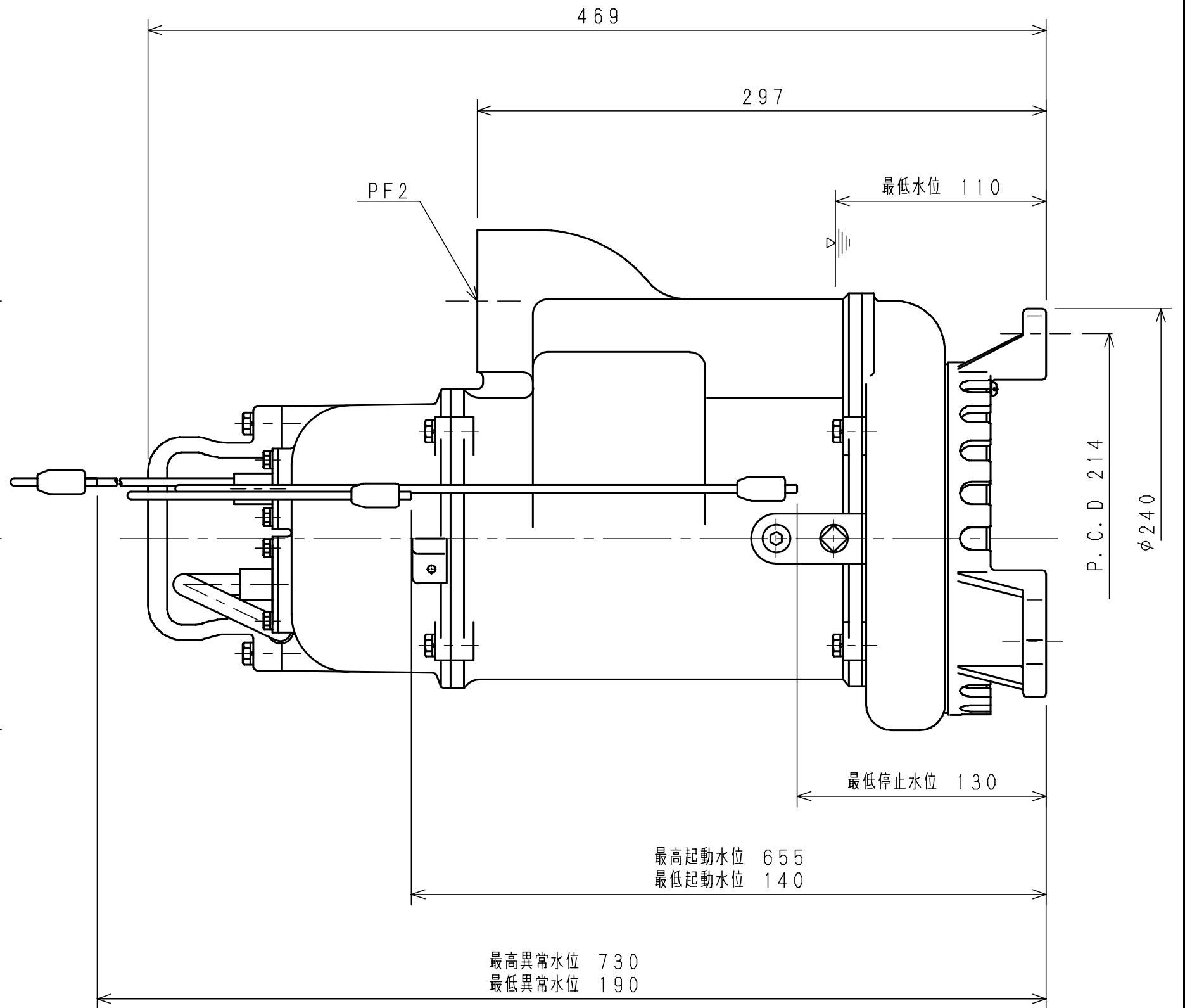
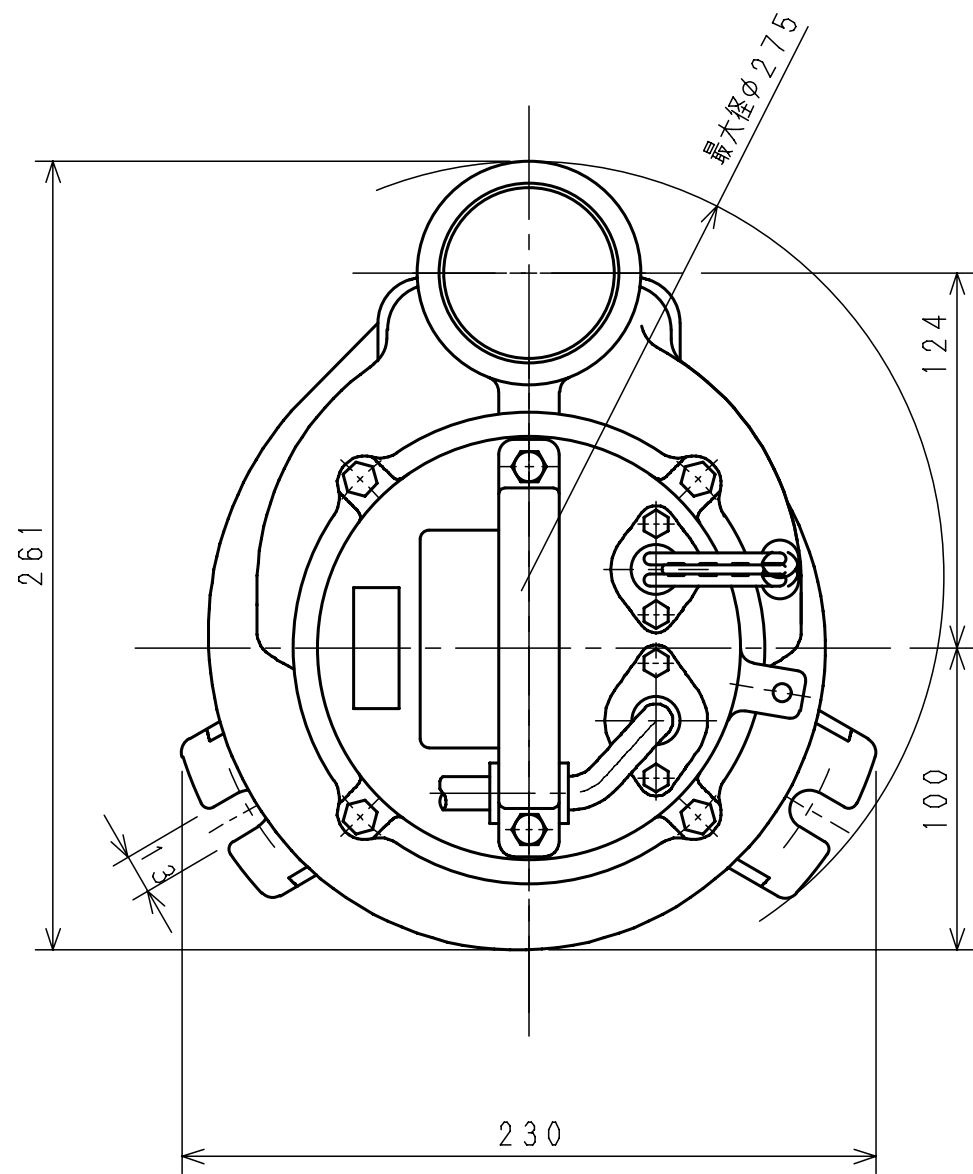
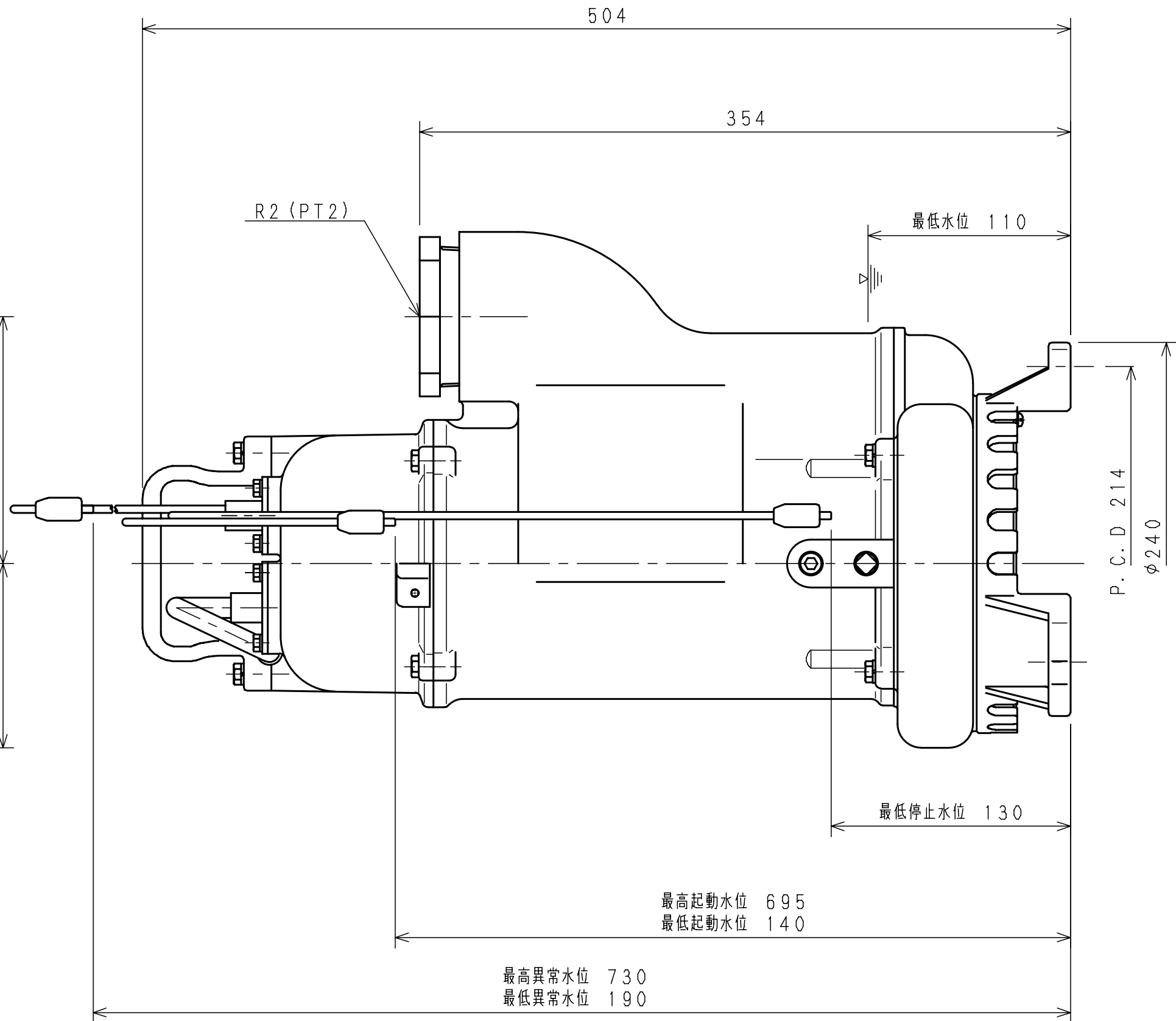
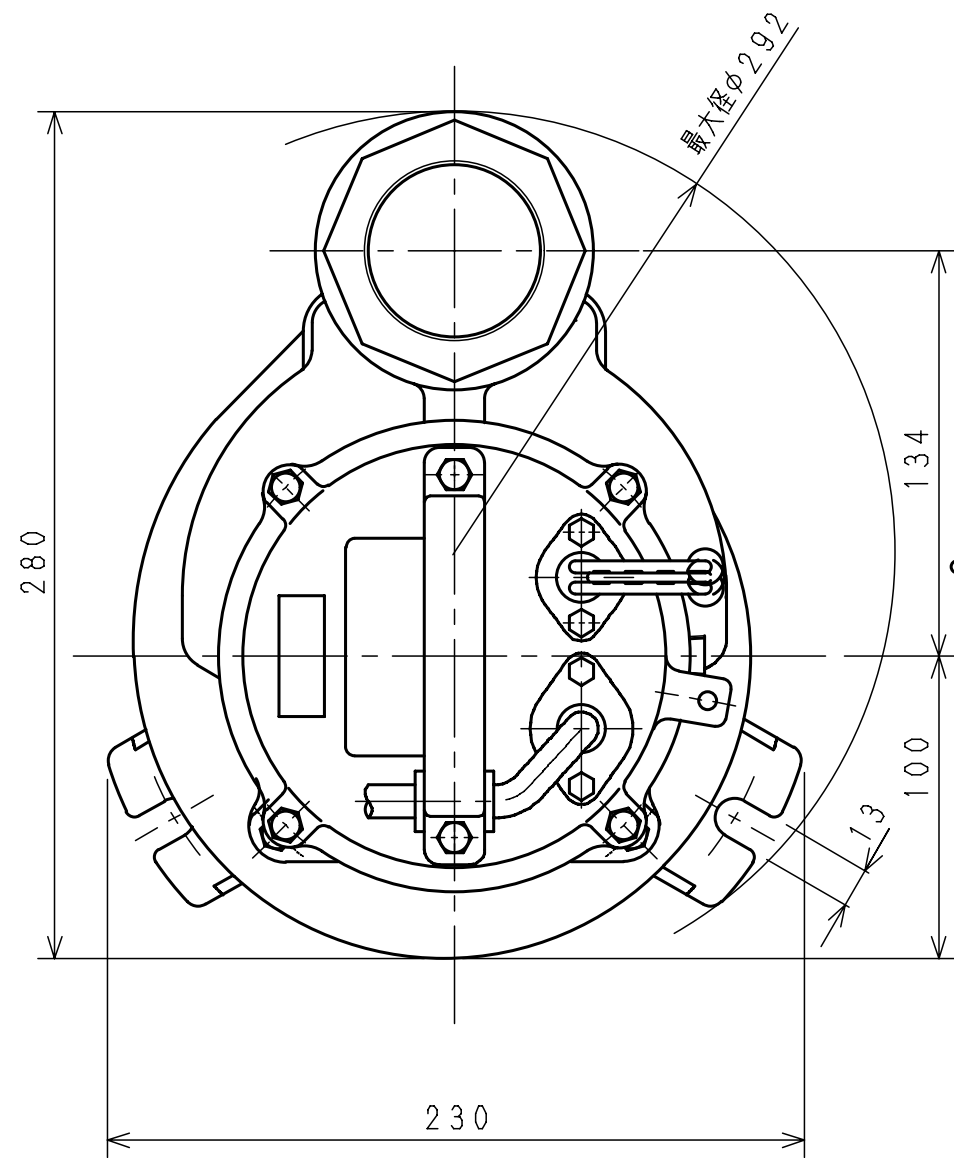


変更	承認	年月日	署名	尺度	名	外形寸法図 (標準)	符号	品名	材質	個数	部品番号
	審査						代表機種・型式	図	S30752		
	作成				称	DOX-40KATW, DOX-212KAW	番				
日立製作所											

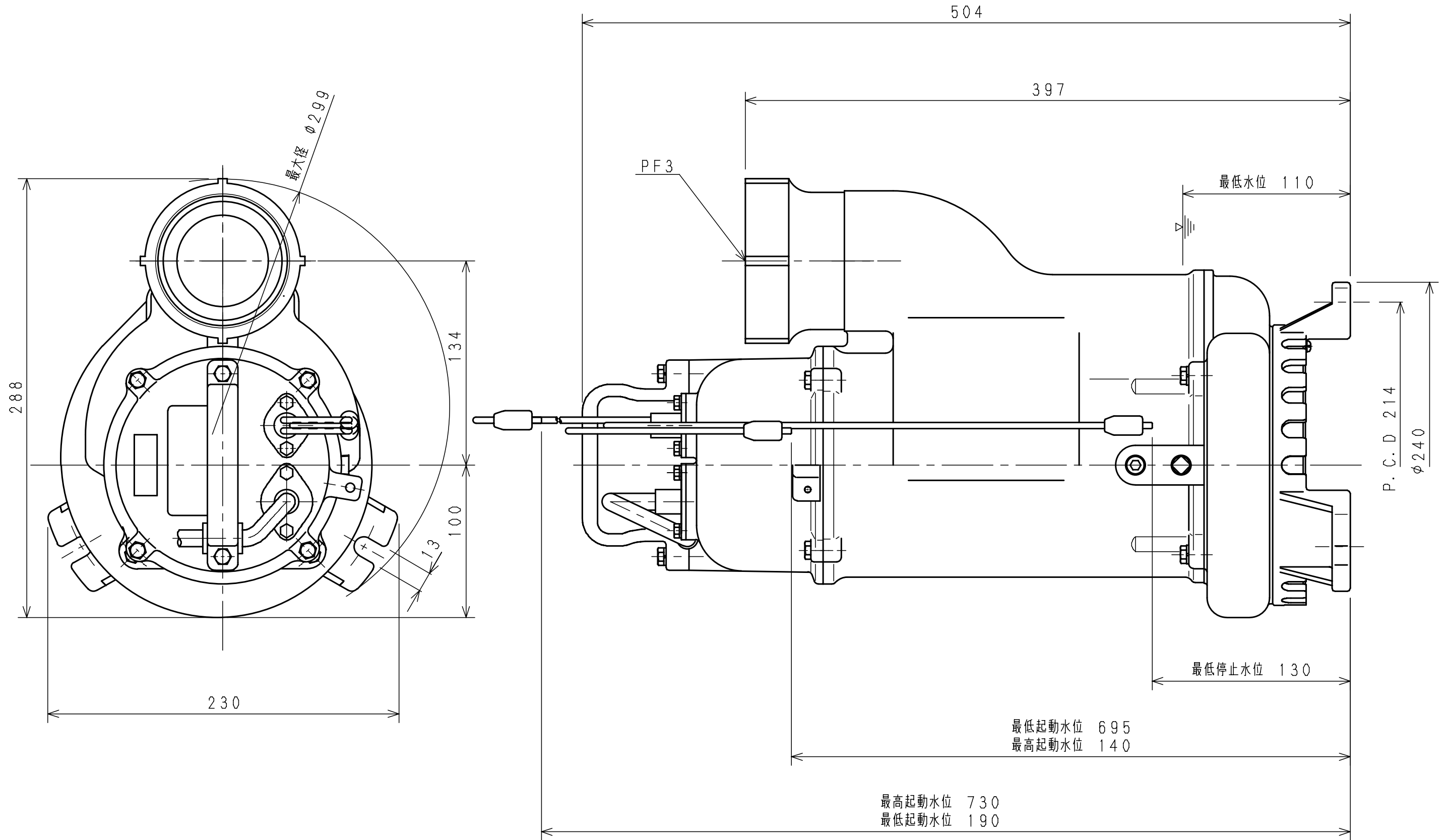


変更	承認	年月日	署名	尺度	名	外形寸法図 (標準)	-	-	-	-
	審査						符号	品名	材質	個数
	作成				称	代表機種・型式	S30749			
						DOX-222KCW				
	日立製作所									



変更	承認	年月日	署名	尺度	名	外形寸法図 (標準)	-	-	-	-	
	審査						代表機種・型式	符号	品名	材質	個数
	作成				称	DOX-232KAW	図	S30750			
							番				

日立製作所



変更	承認	年月日	署名	尺度	名	外形寸法図 (標準)				-	-	-	-
	審査					称	符号	品名	材質	個数	部品番号		
	作成					代表機種・型式	S30751						
						DOX-233KCW							

日立製作所