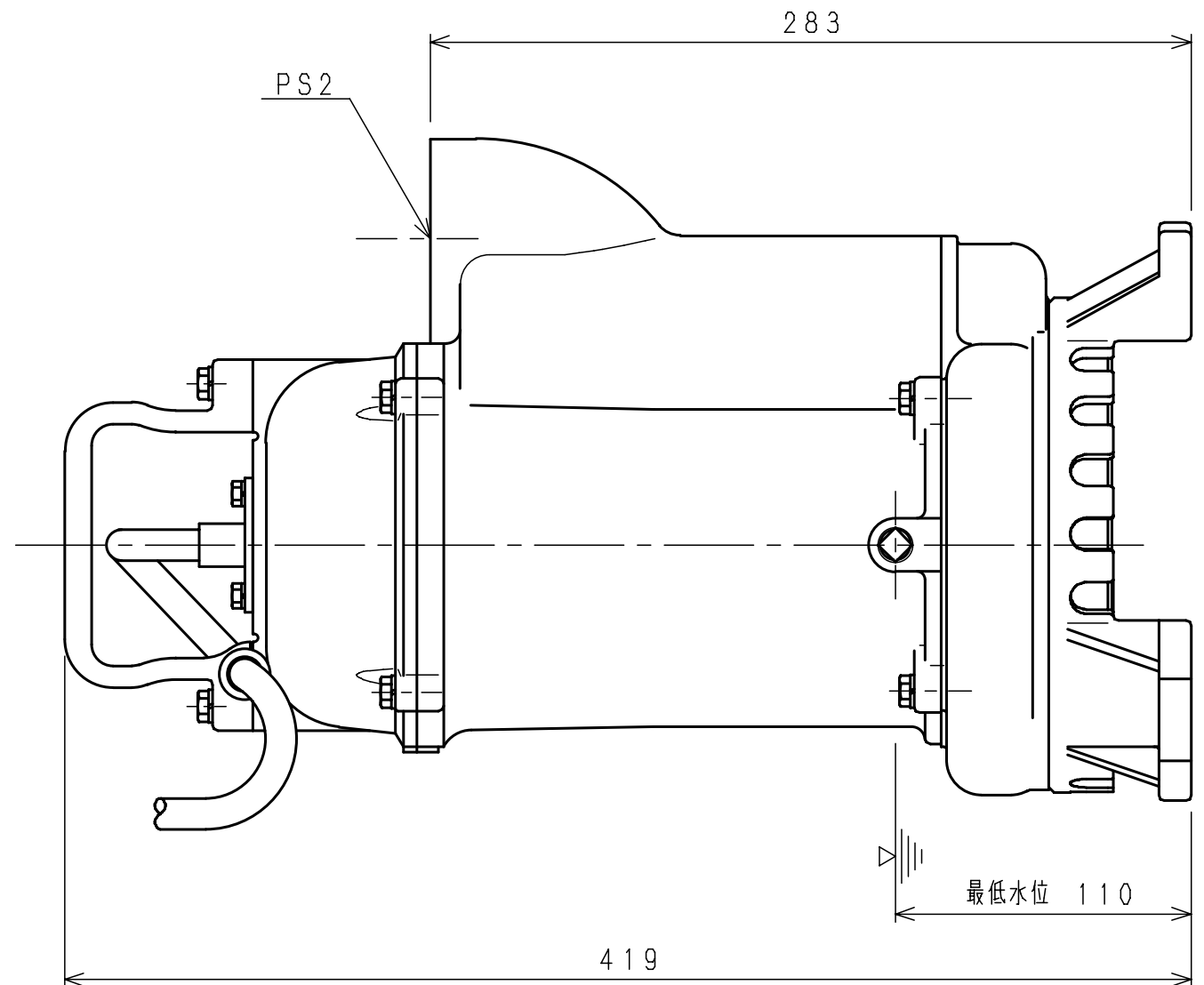
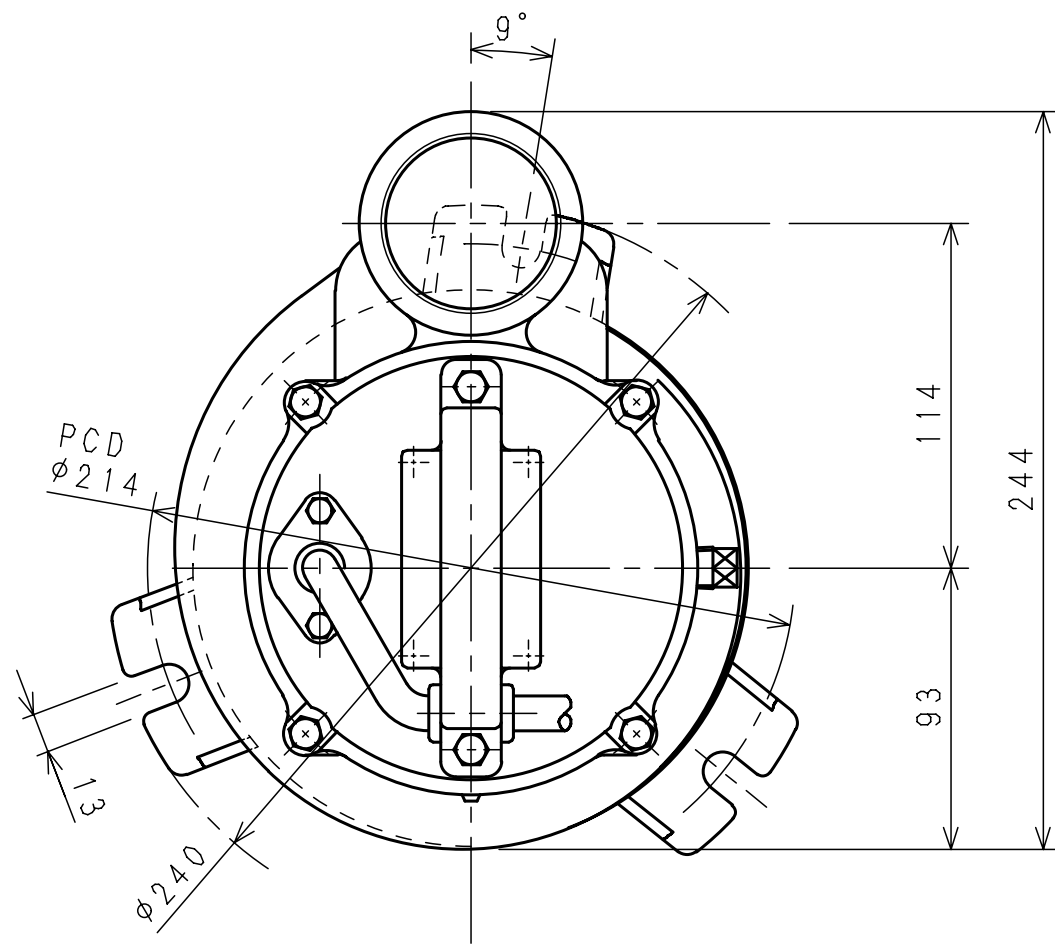
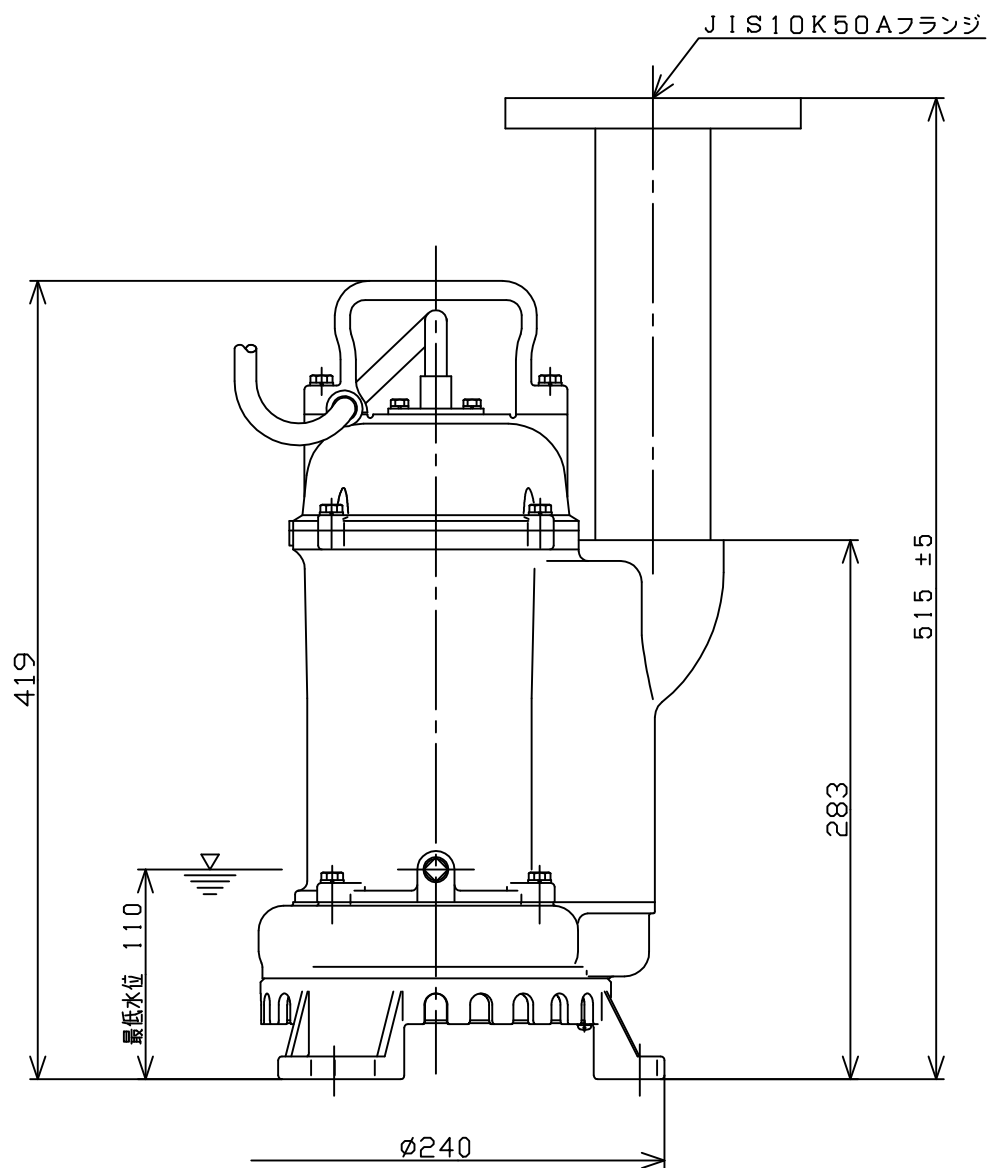
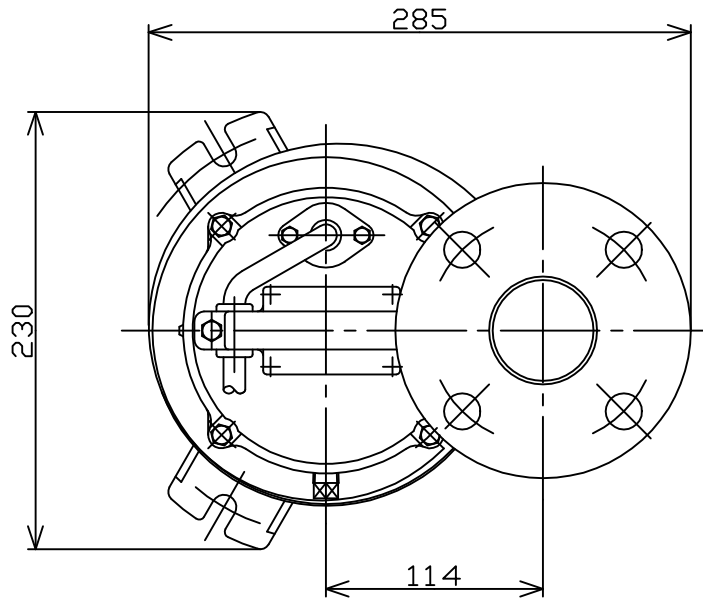


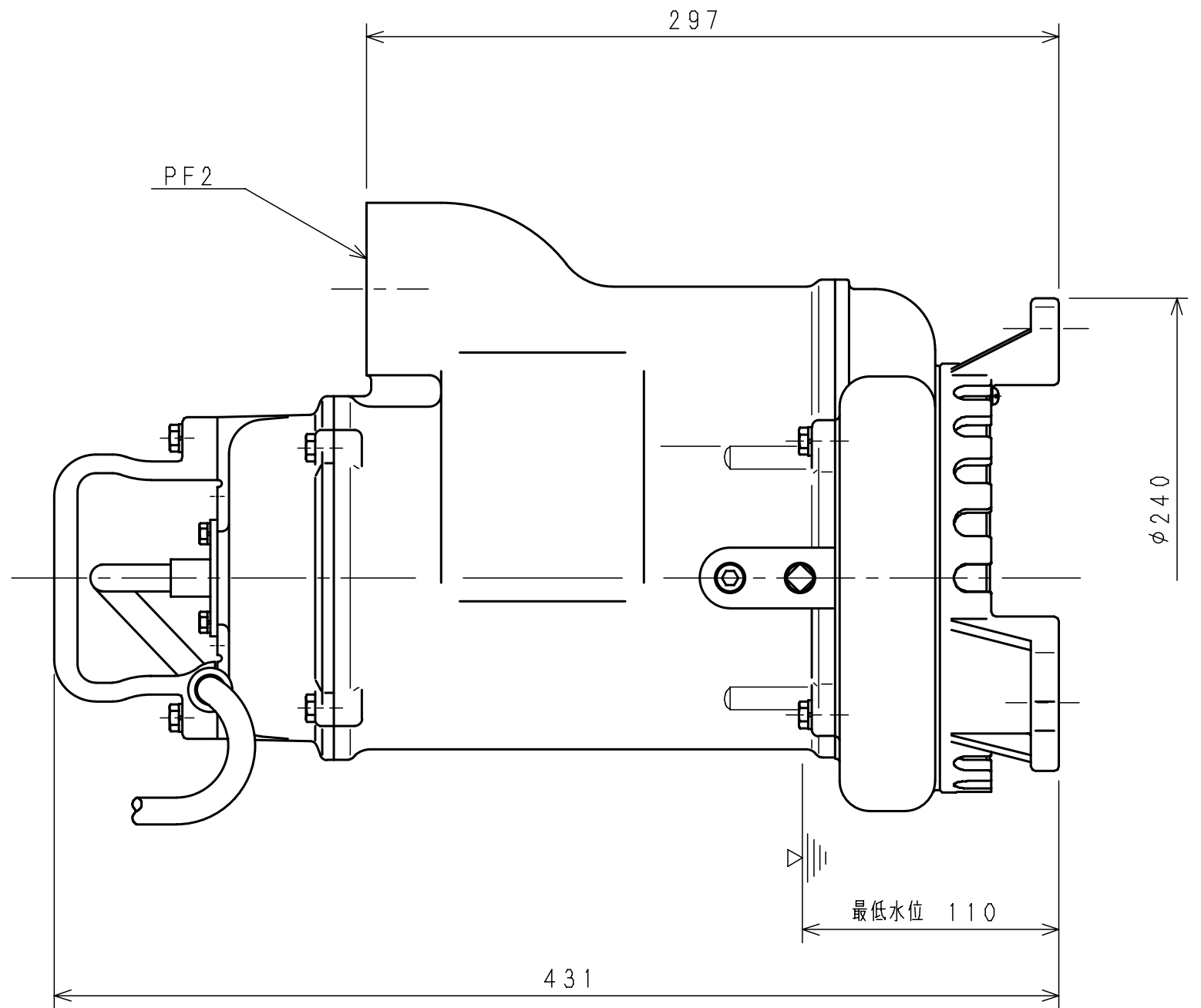
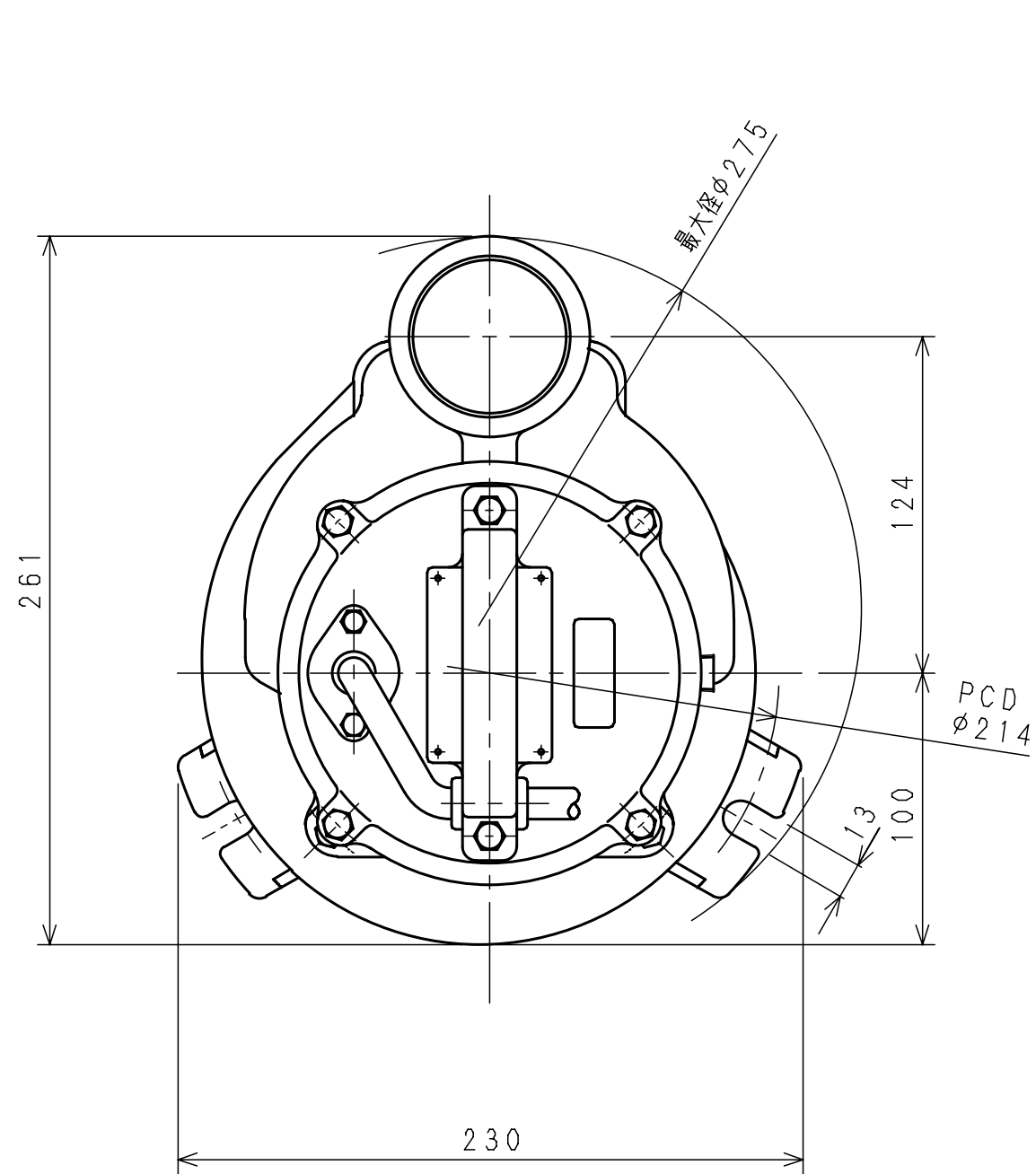
尺度 1/4



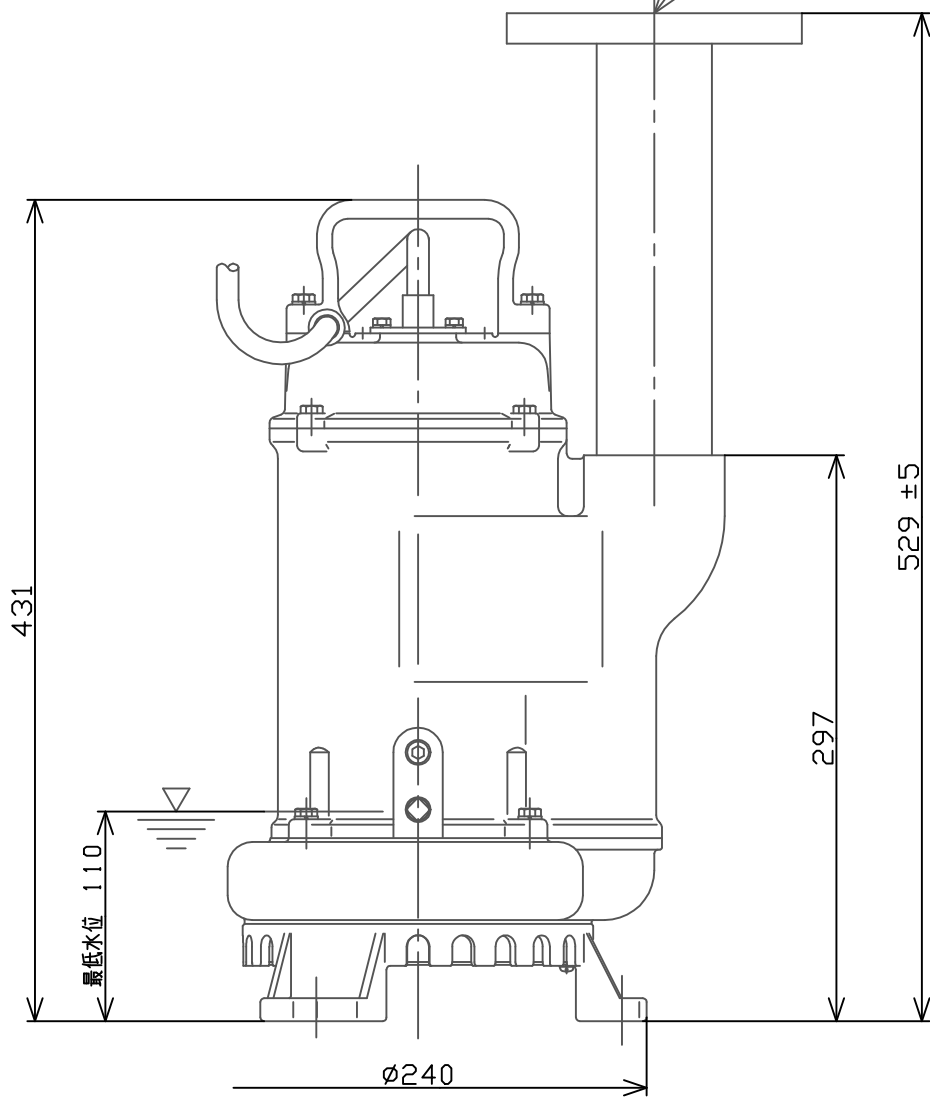
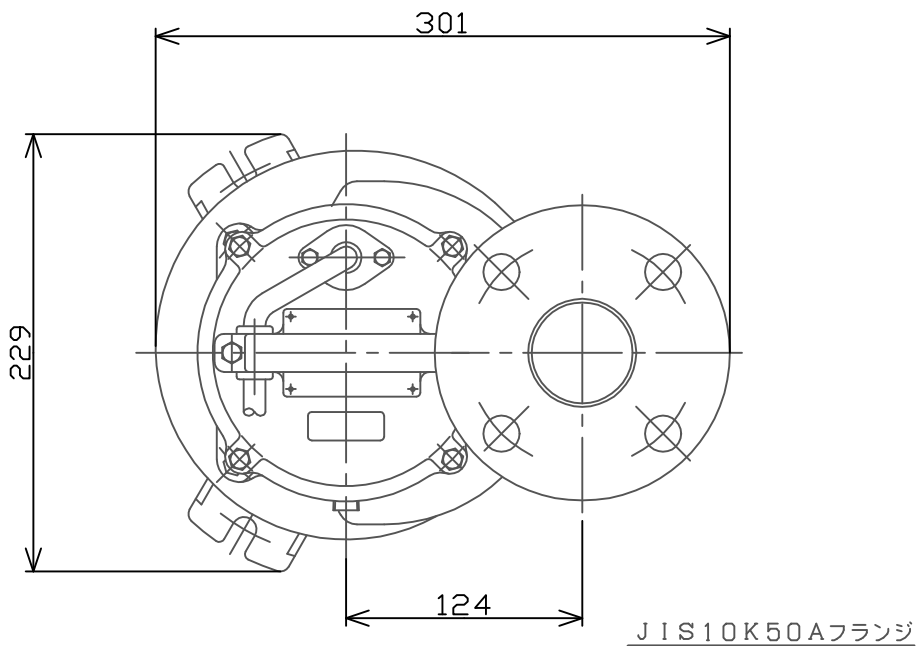
変更		承認	年月日	署名	尺度	名称 外形寸法図 (標準) 代表機種・型式 D-40KA D-40KAT D-212KA	符号	品名	材質	個数	部品番号	A			
		審査					図	F30615				B			
		作成					番								

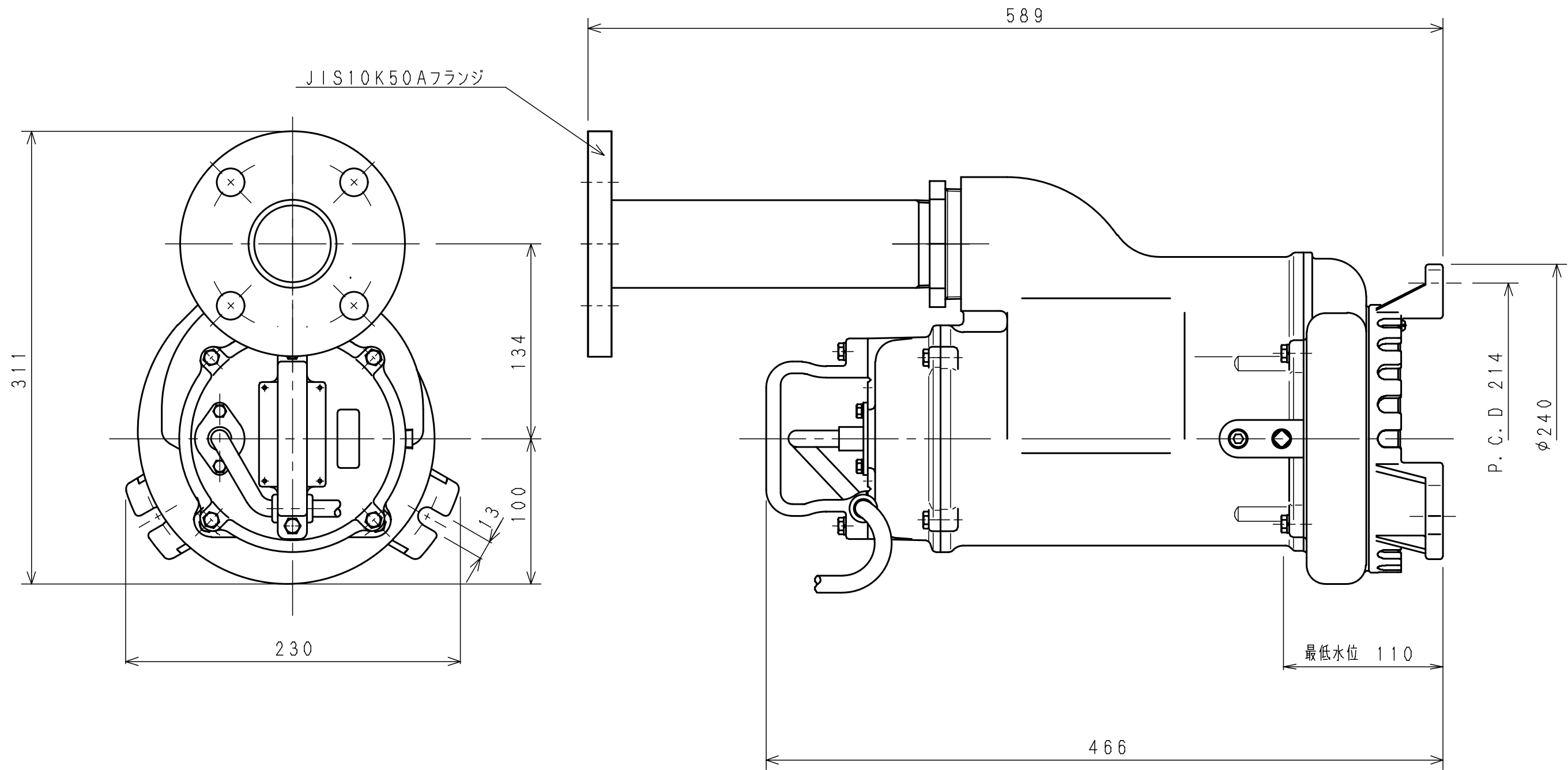


尺度 1/4

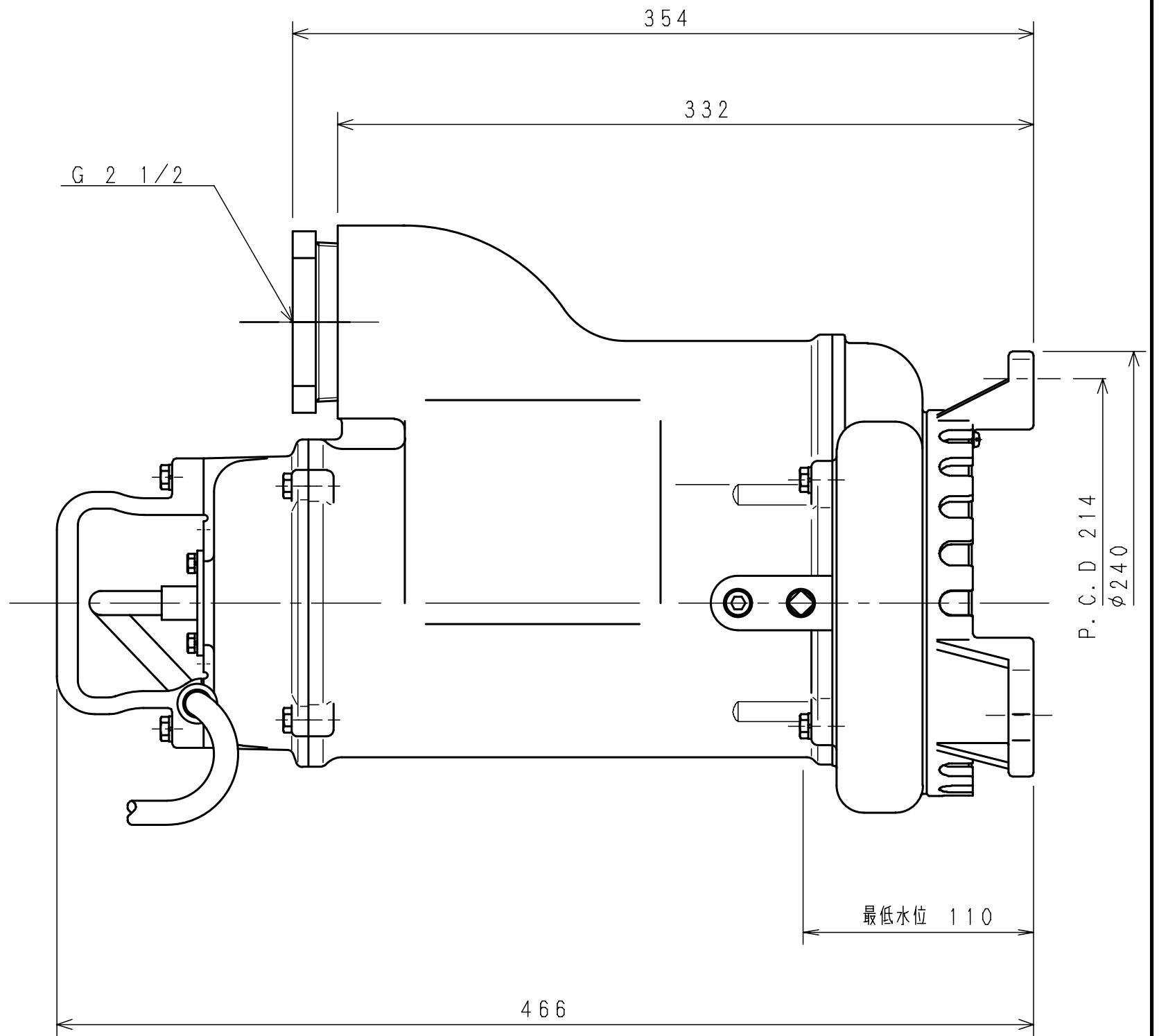
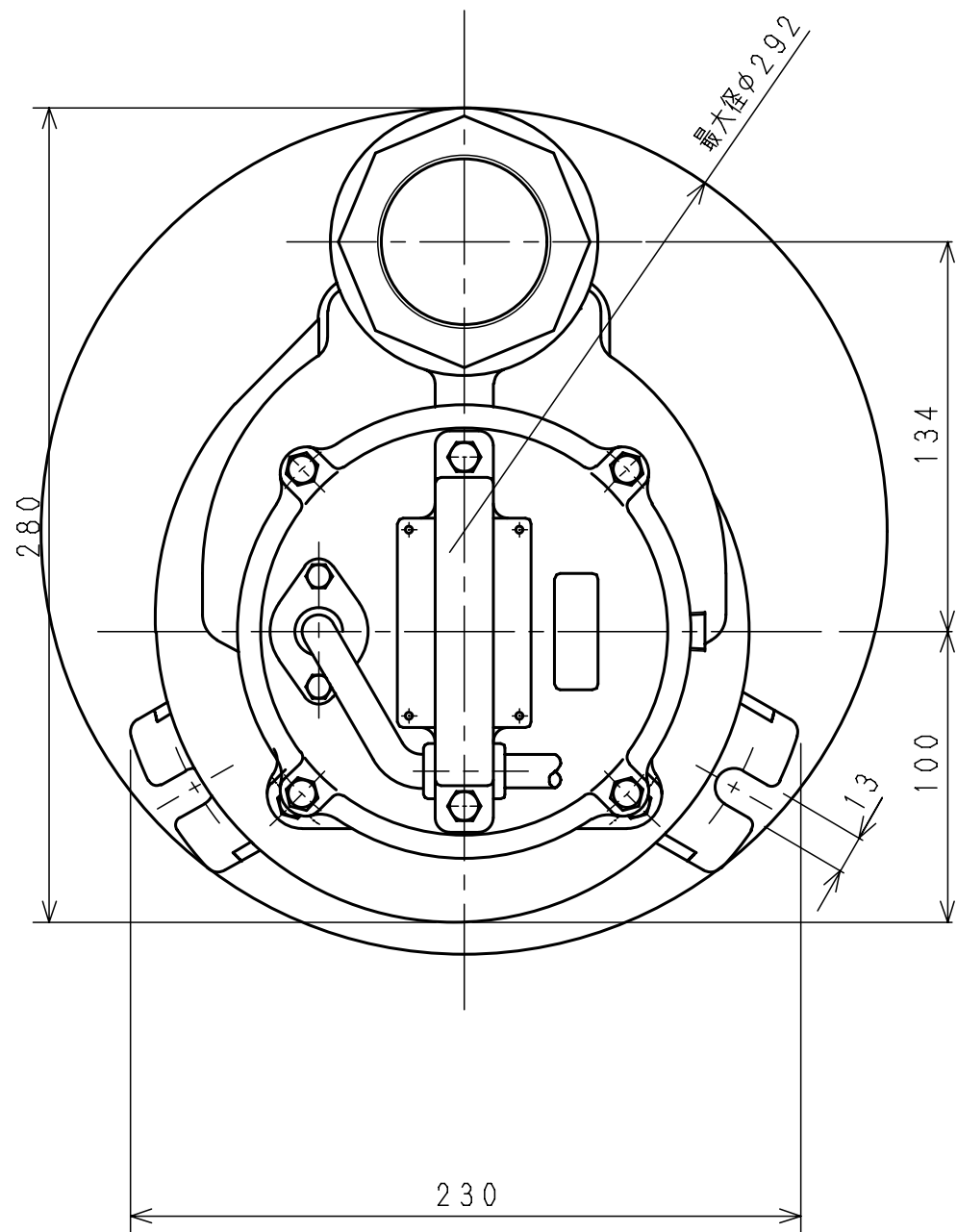


変更	承認	年月日	署名	尺度	名	外形寸法図 (標準)					-	
	審査					称	符号	品名	材質	個数	部品番号	A
	作成					代表機種・型式	M30837					B
						D-222KC						
	日立製作所											

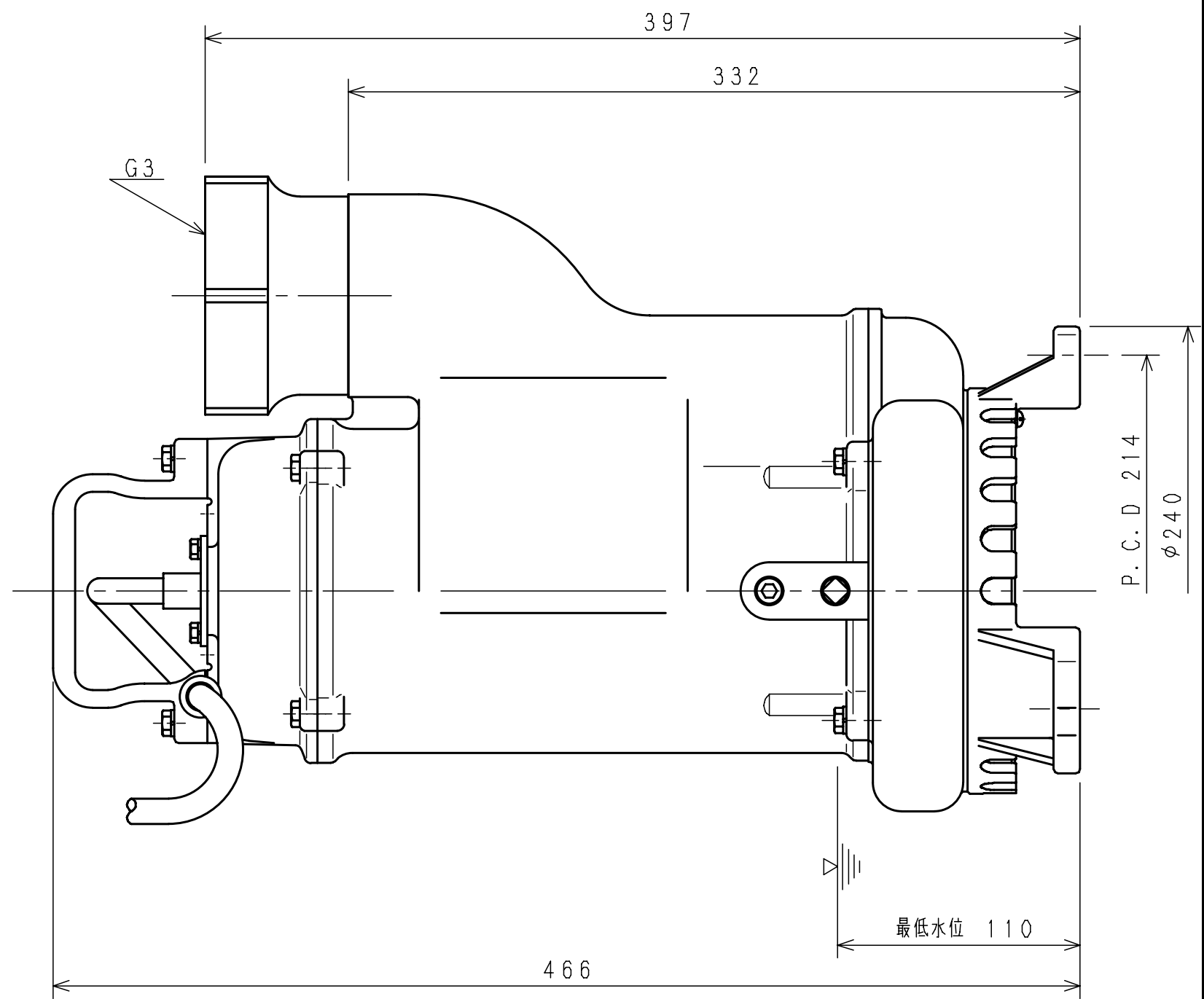
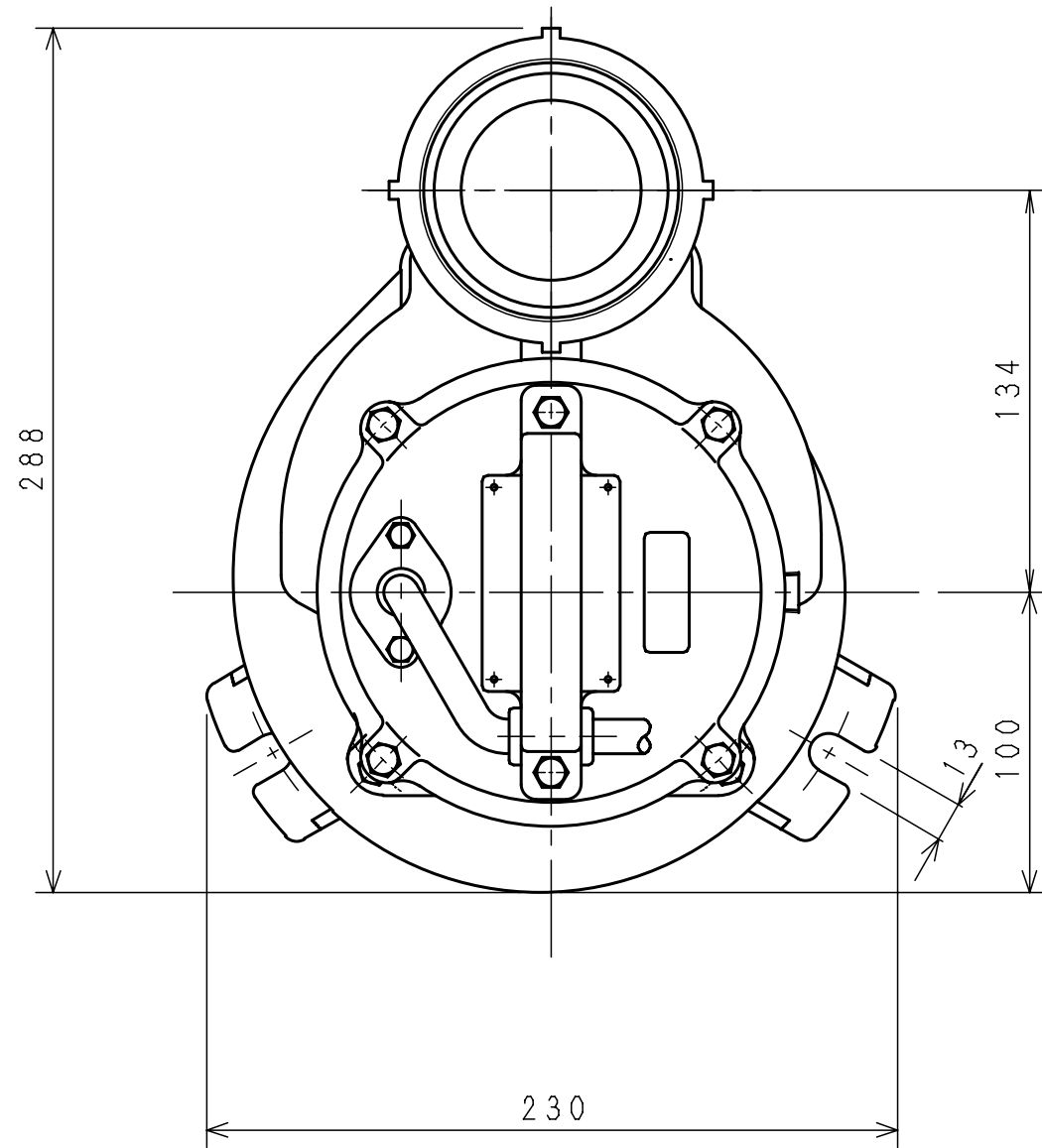




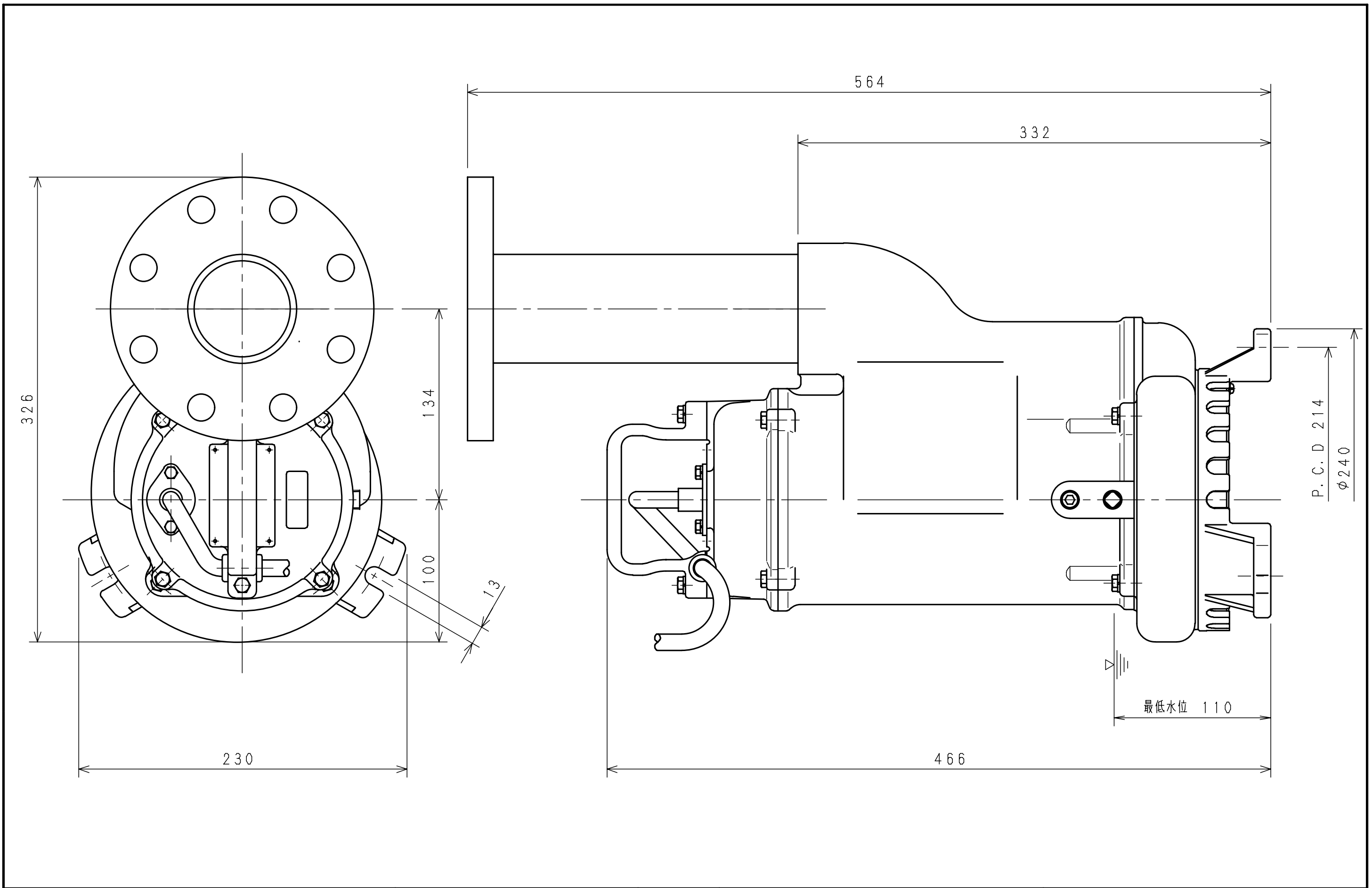
変更	承認	年月日	署名	尺度	名	外形寸法図	符号	品名	材質	個数	部品番号
	審査						代表機種・型式	図	Q30137		
	作成				称	D-232KA	番				
🌀 巖井川ポンプ製作所											



変更	承認	年月日	署名	尺度	名 称	外形寸法図 (標準)	符号	品名	材質	個数	部品番号	
	審査						代表機種・型式	図 番	J30278			A
	作成						D-232KA					B
	日立製作所									C		



変更	承認	年月日	署名	尺度	名 称	外形寸法図 (標準)	符号	品名	材質	個数	部品番号
	審査					代表機種・型式	図番	Q30088			
	作成					D-233KC					
	日立製作所										



変更	承認	年月日	署名	尺度	名 称	外形寸法図 (標準 フランジ付)	符号	品名	材質	個数	部品番号
	審査						代表機種・型式	図番	Q30185		
	作成					D-233KC					
	日立製作所										