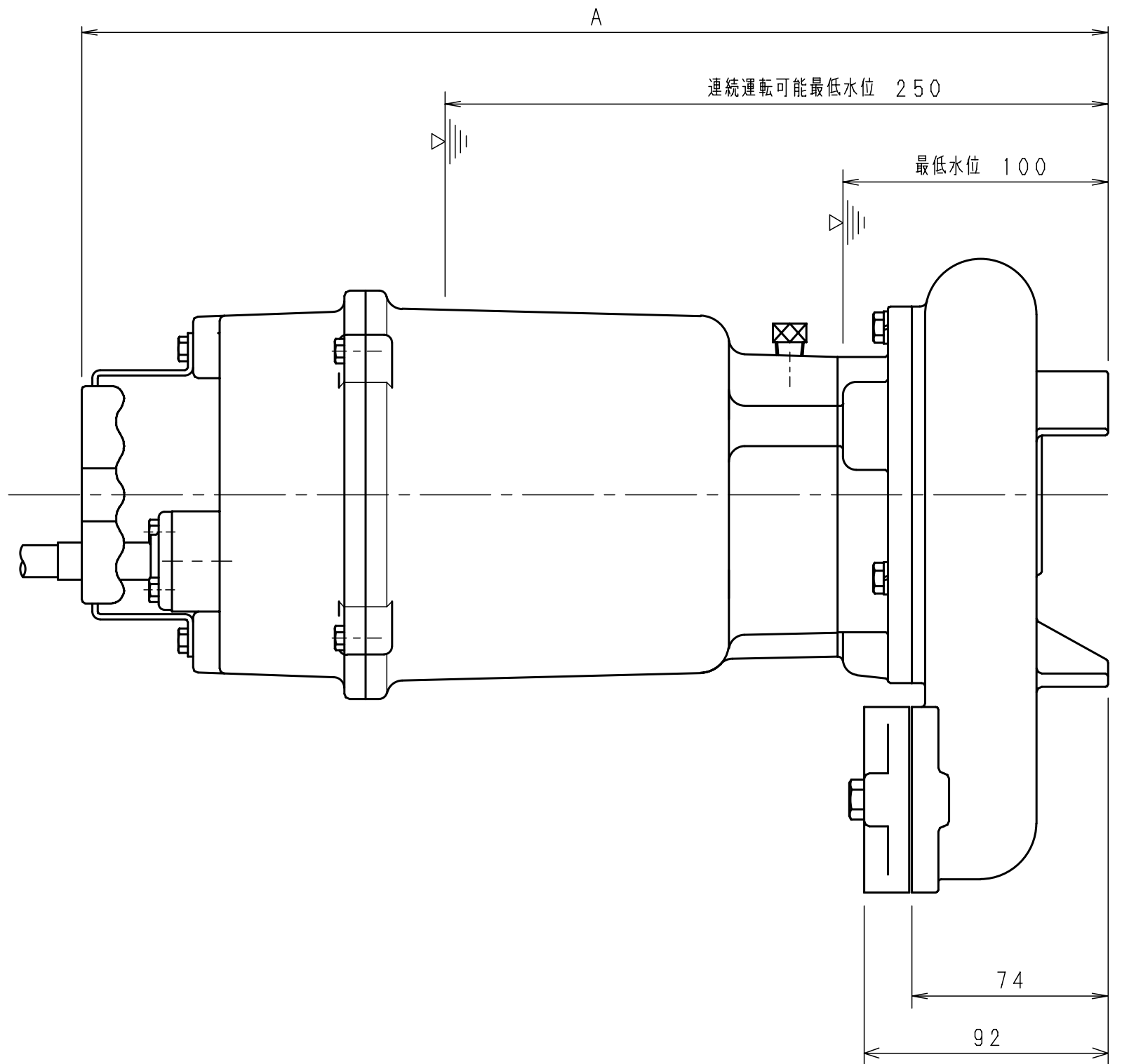
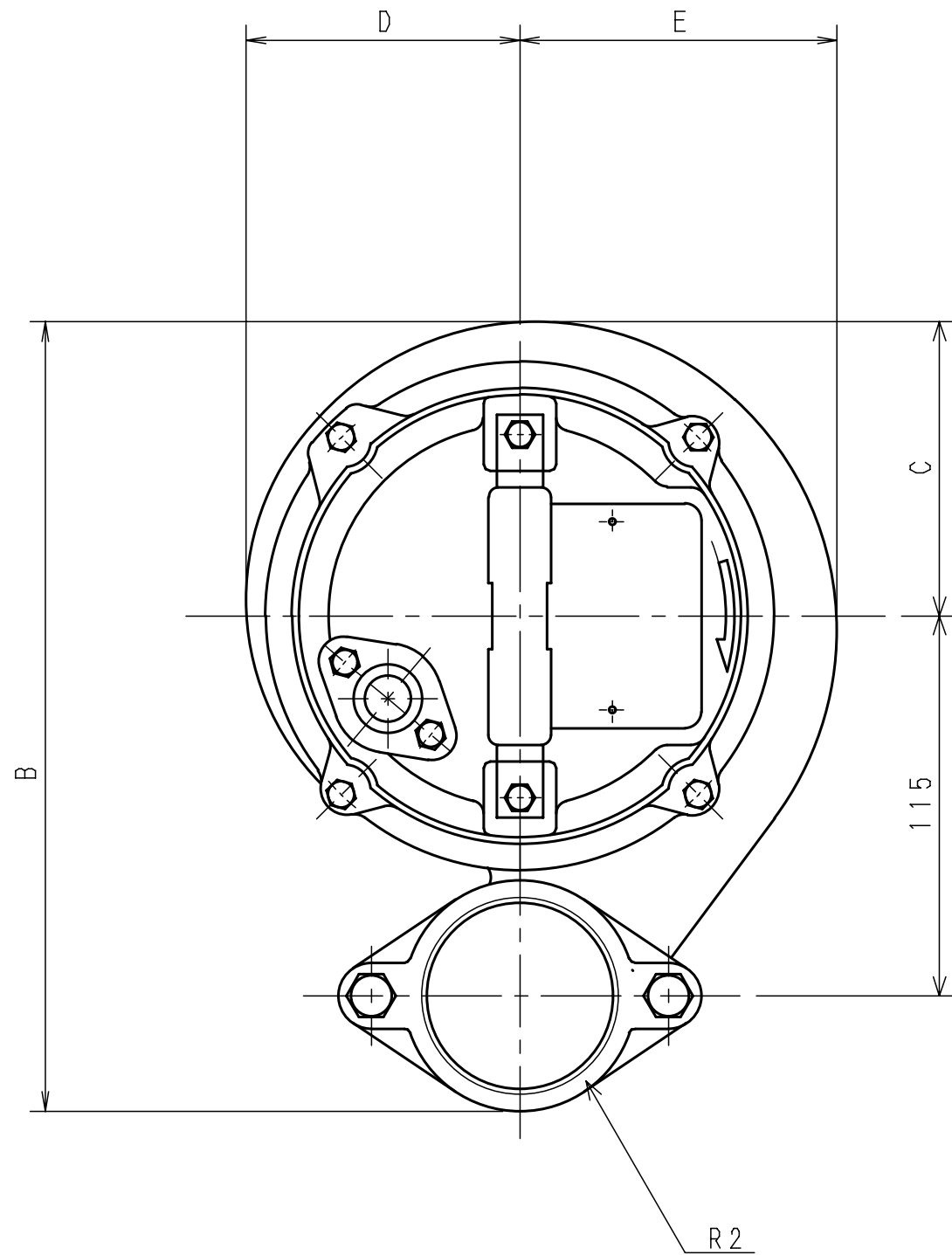


尺度 1/4

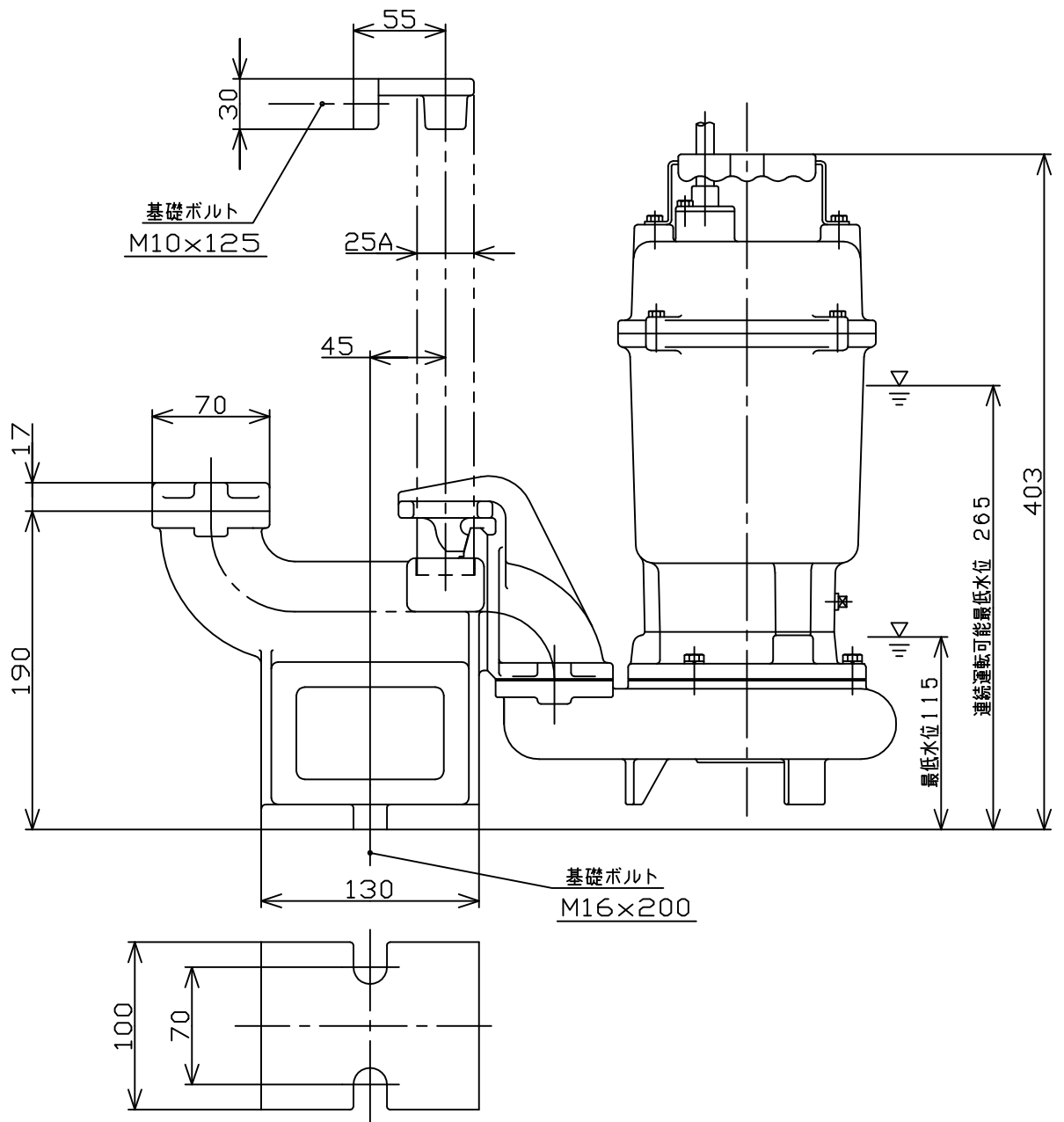
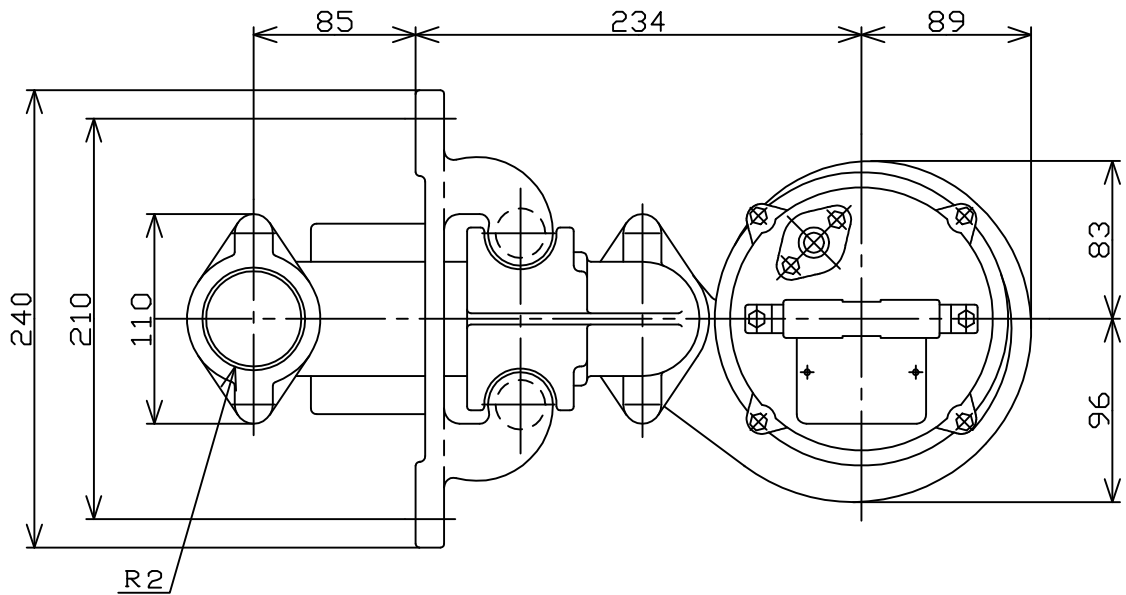


形式	A	B	C	D	E
DSN-40A	424	229	79	77	86
DSN-40AT	387				
DSN-21A			239	89	83

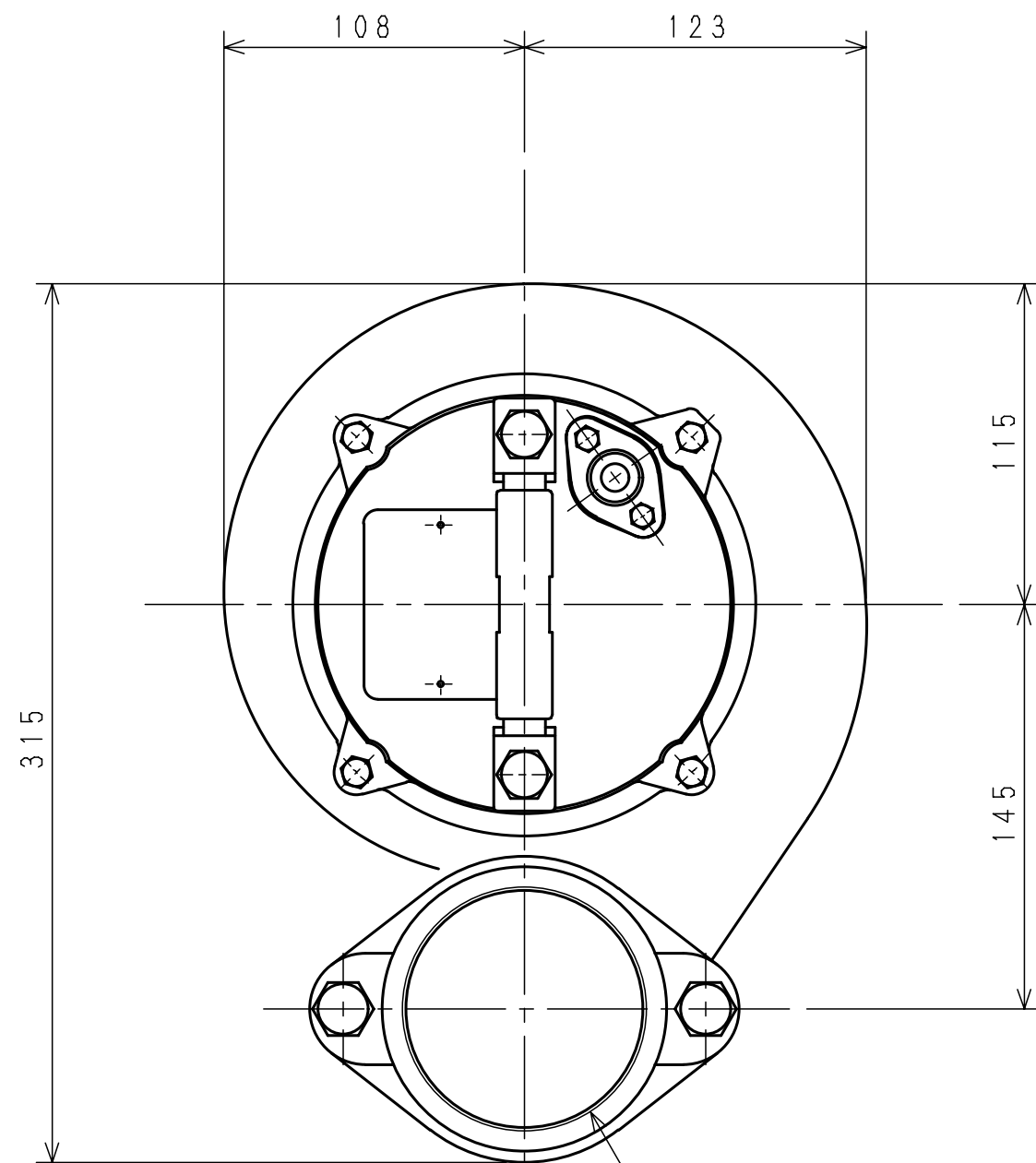
図ハDSN-21Aヲ示シマス

変更	承認	年月日	署名	尺度	外形寸法図 (標準) 代表機種・型式 DSN-40A, AT DSN-21A	符号	品名	材質	個数	部品番号
	審査					図番	L30005			
	作成									

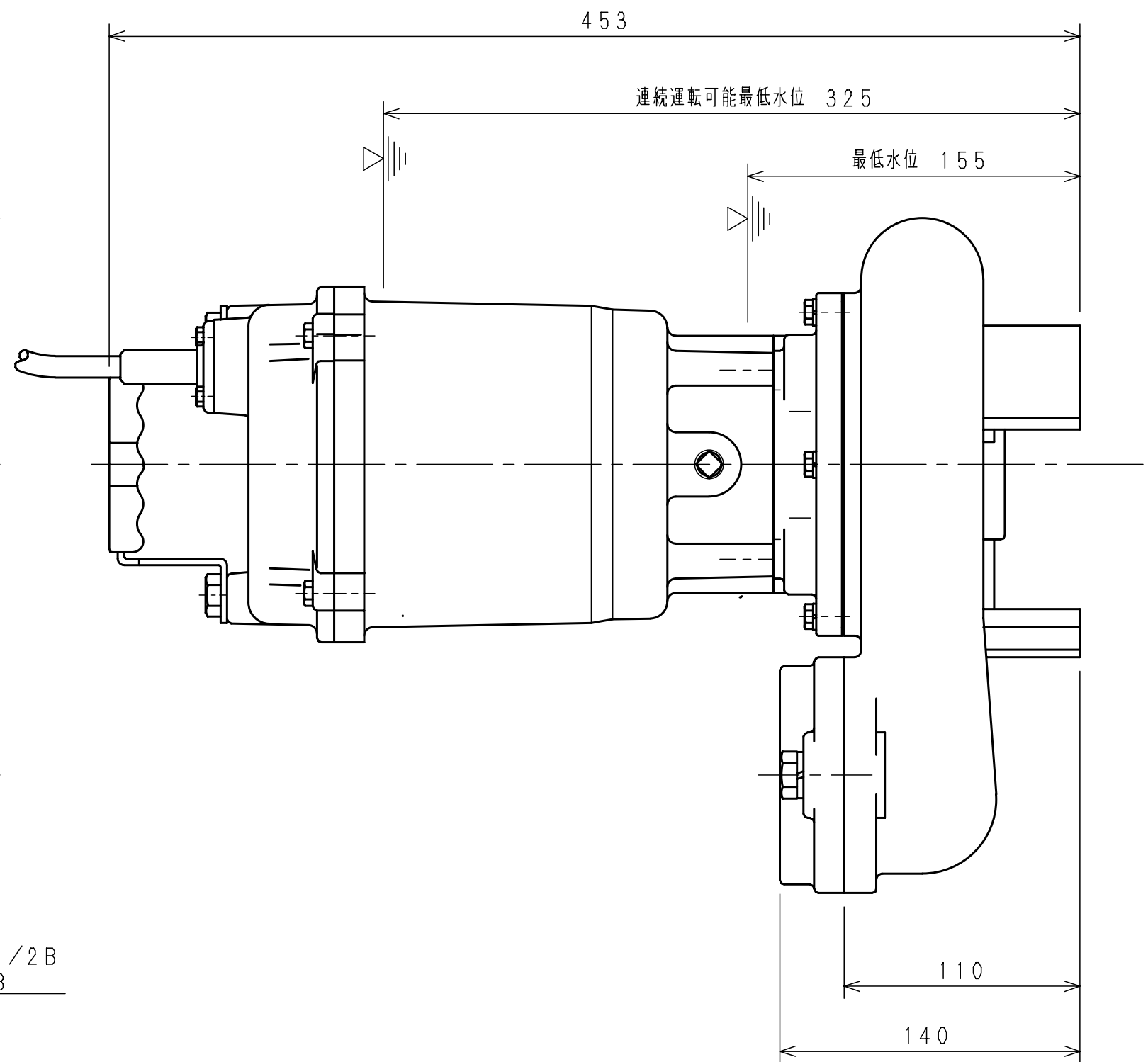
大鰐川ポンプ製作所



尺度 1/4

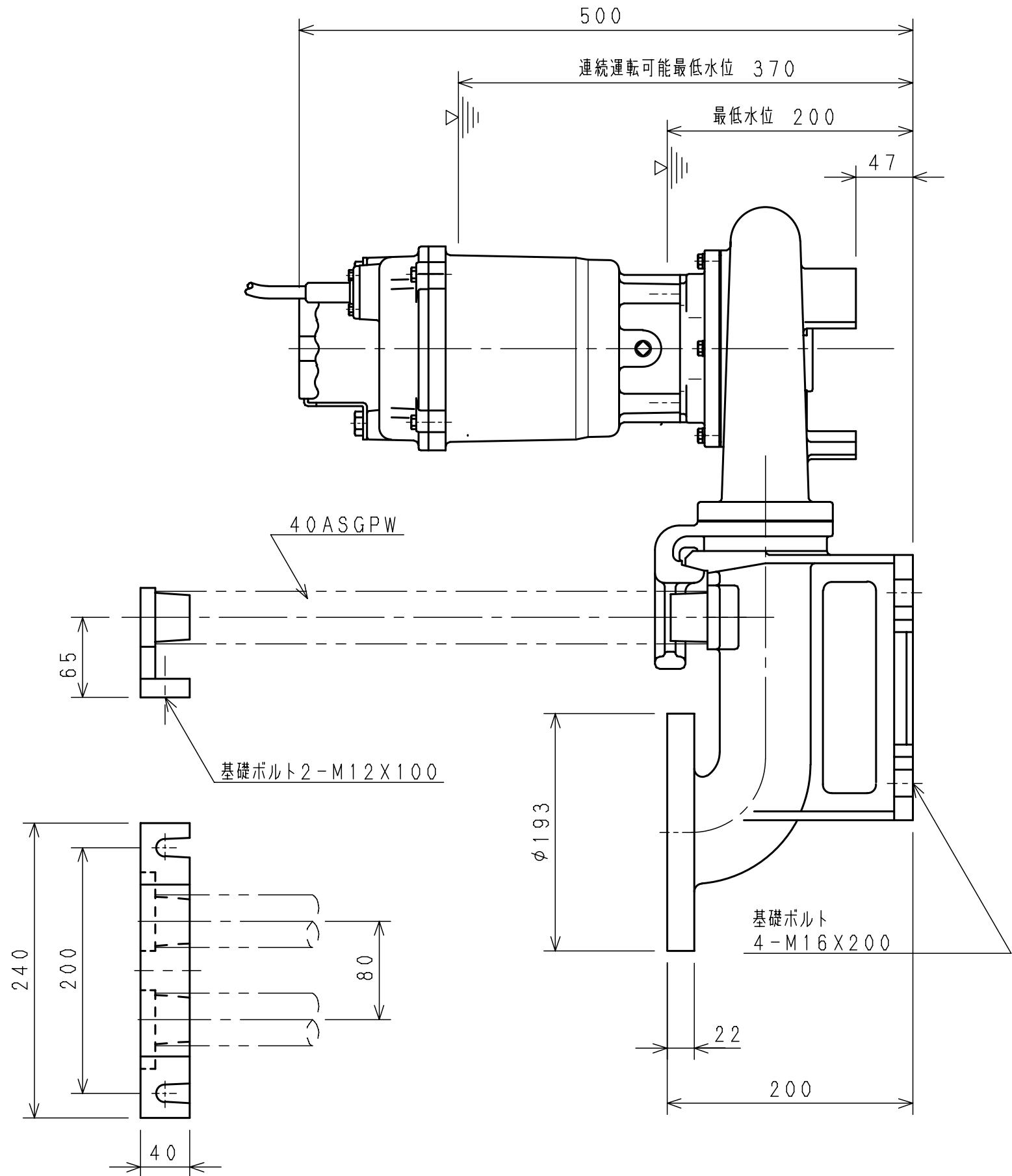
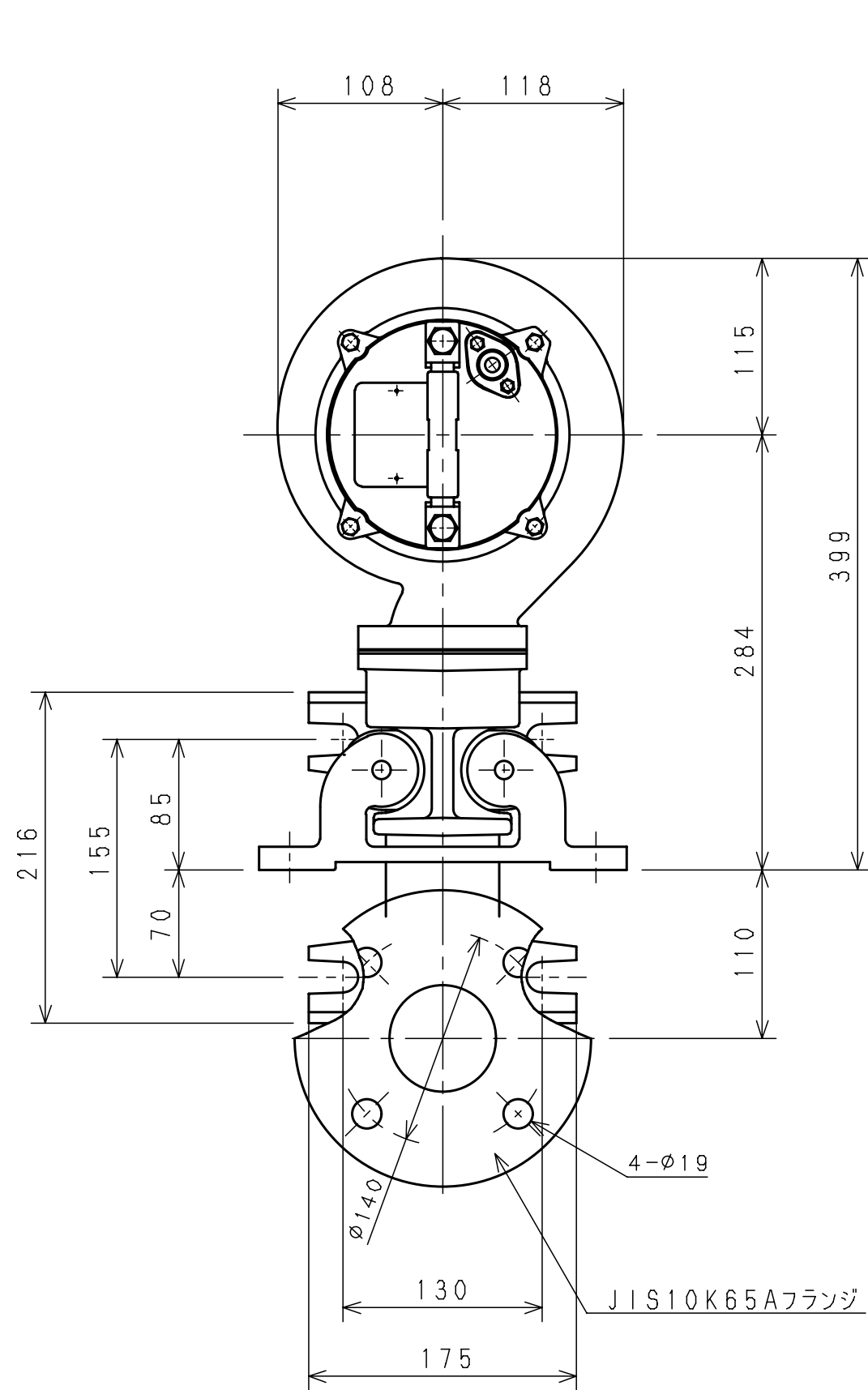


DS/DSN-22A:PT21/2B
 DS/DSN-32A:PT3B

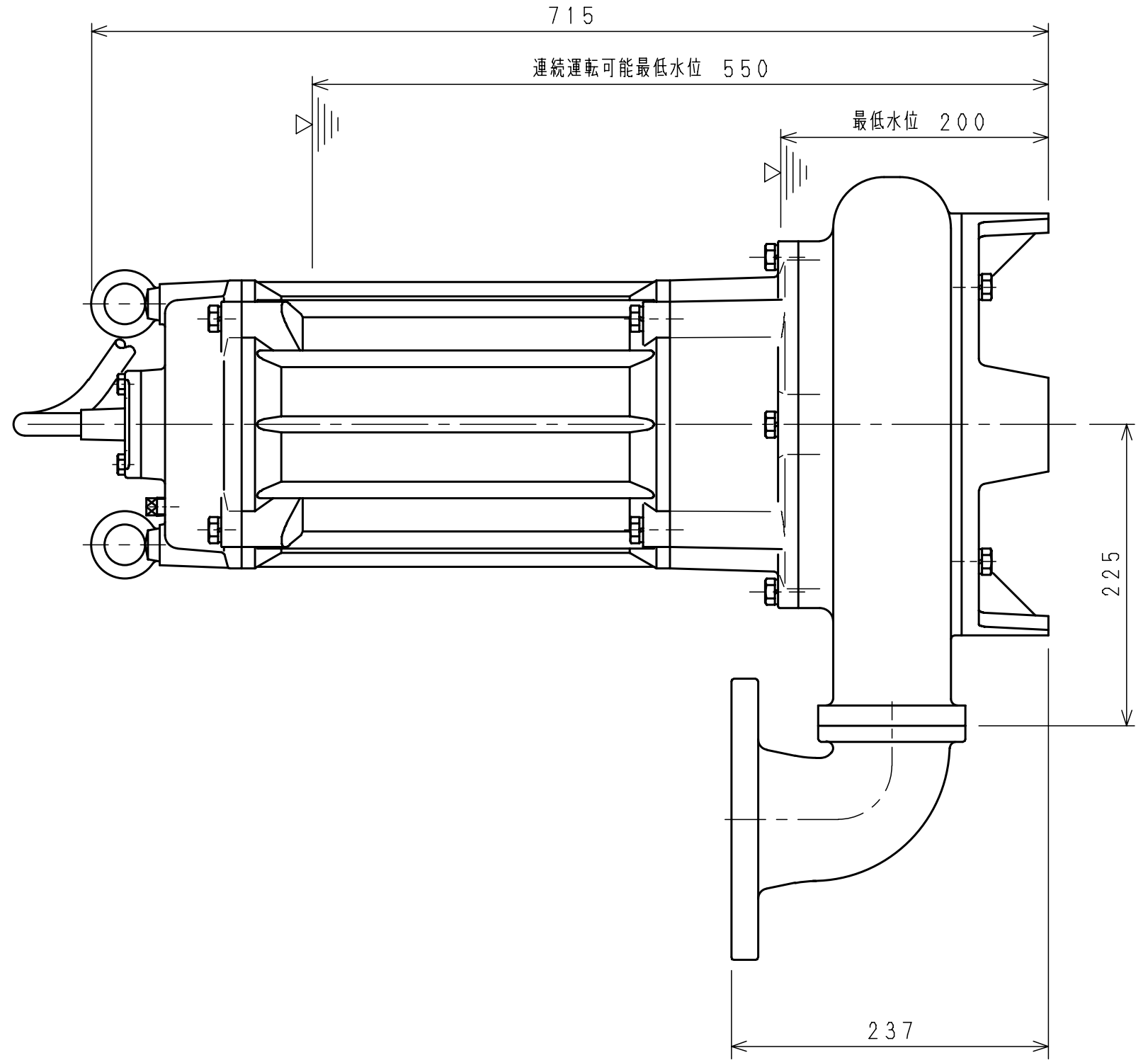
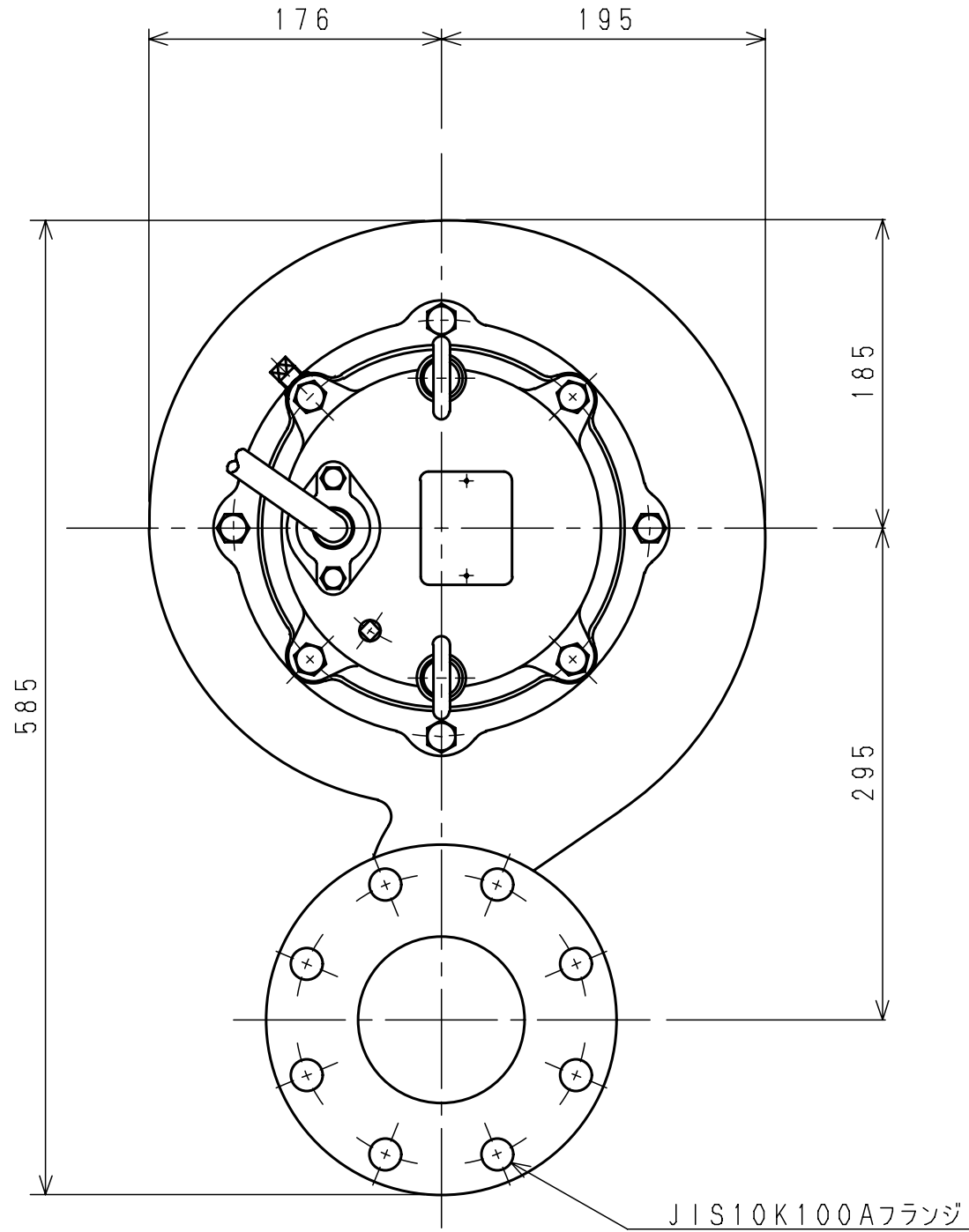



変更	承認	年月日	署名	尺度	名称 外形寸法図 (標準) 代表機種・型式 DS/DSN-22A, 32A	符号	品名	材質	個数	部品番号
	審査					図	J30916			
	作成					番				

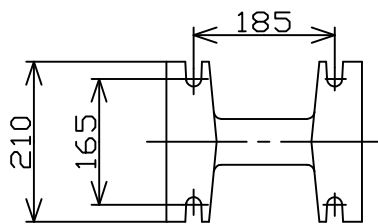
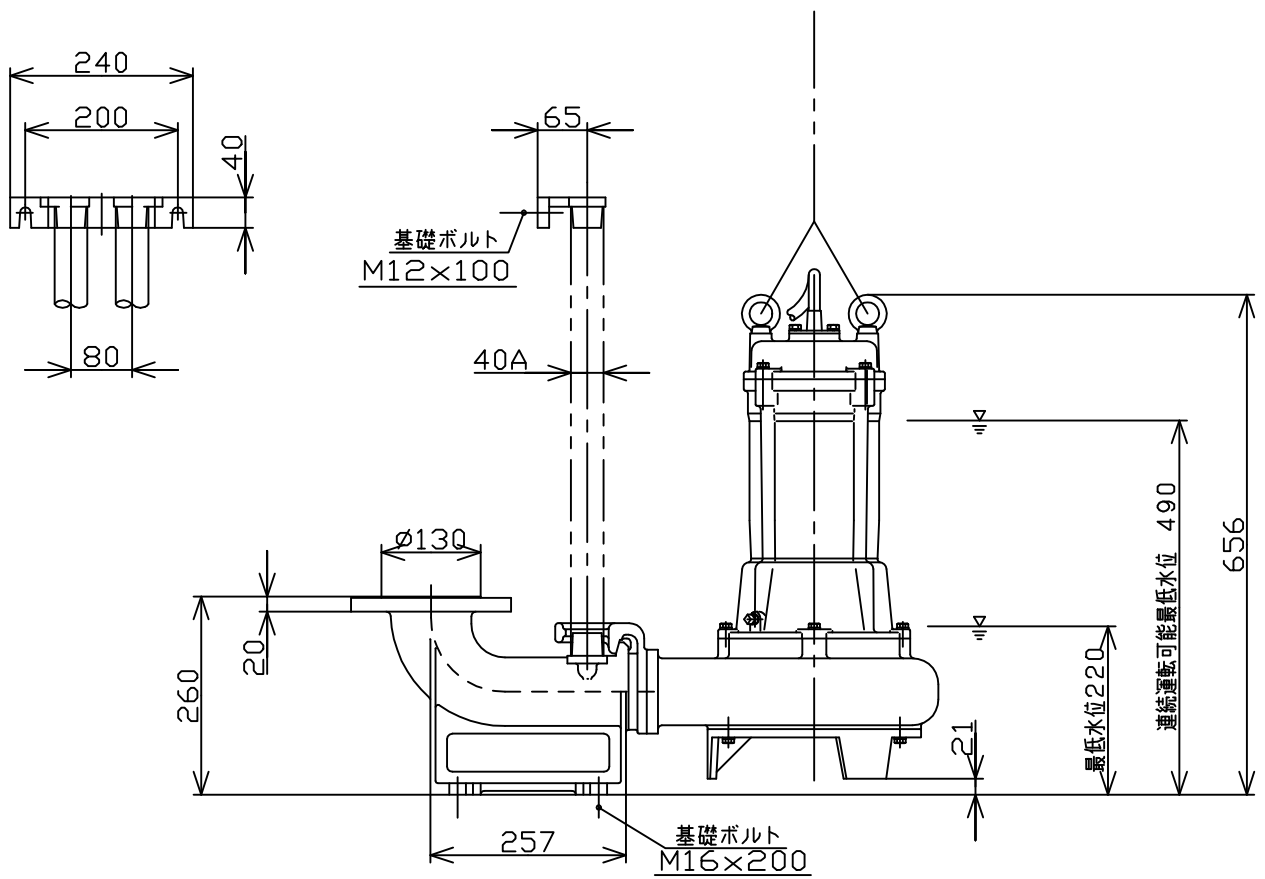
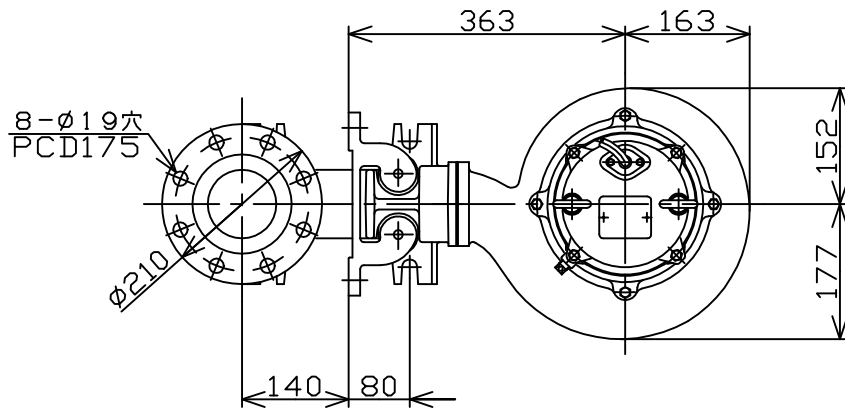
日立製作所



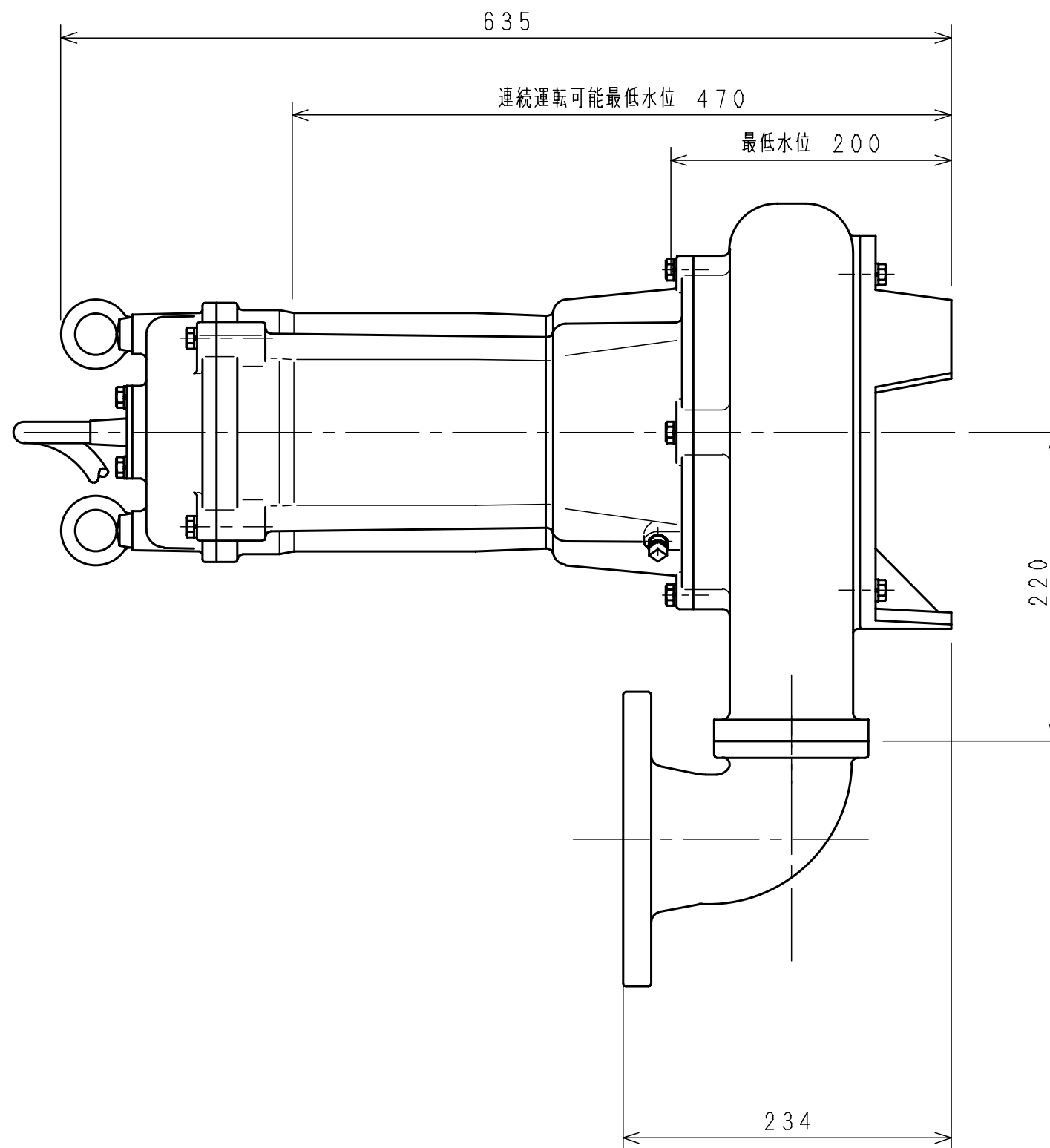
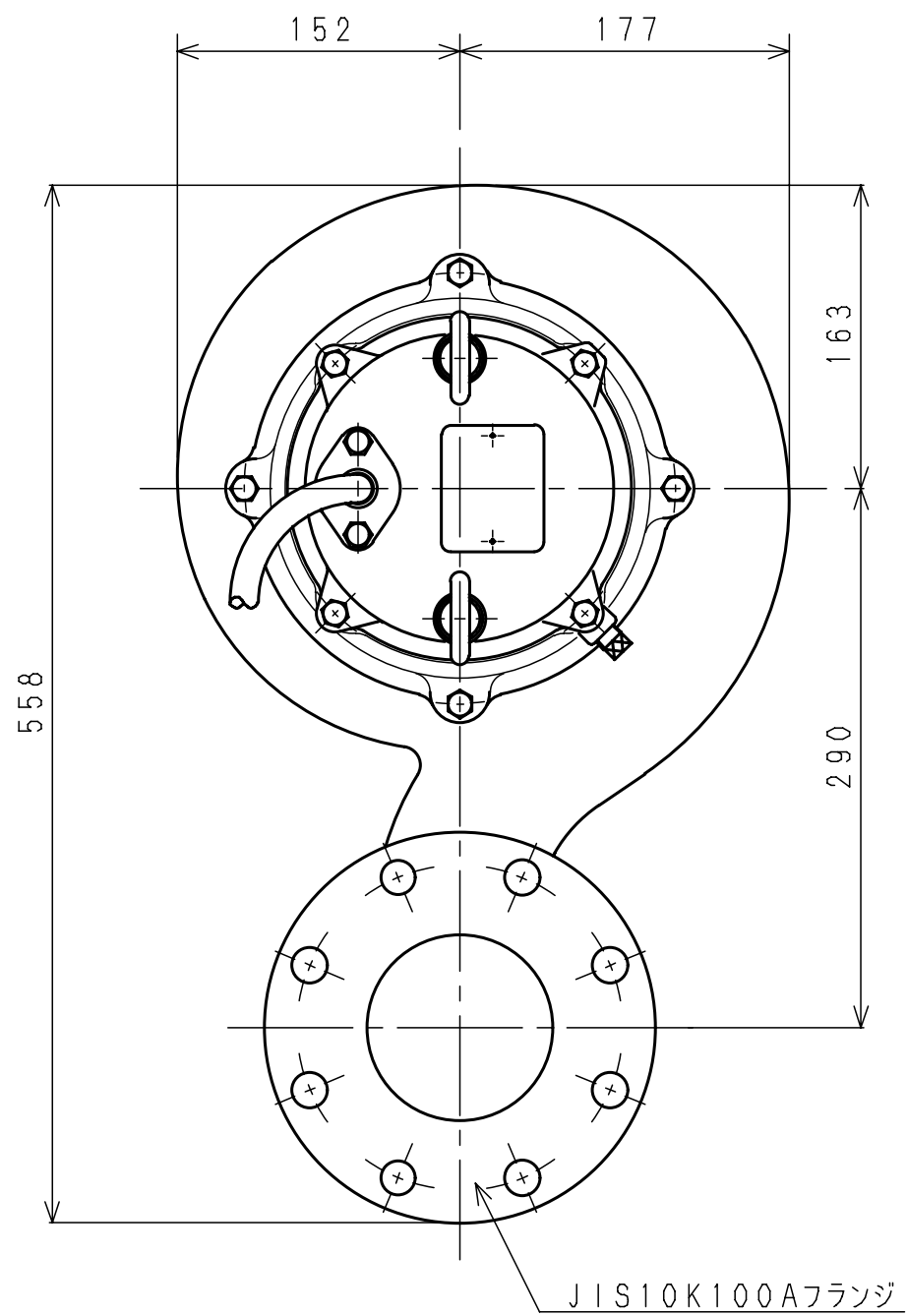
変更	承認	年月日	署名	尺度	名 称	PS-2B形着脱装置 据付図	符号	品名	材質	個数	部品番号	A
	審査					代表機種・型式	図	L30217				B
	作成					DS/DSN-22A	番					C
日立製作所												



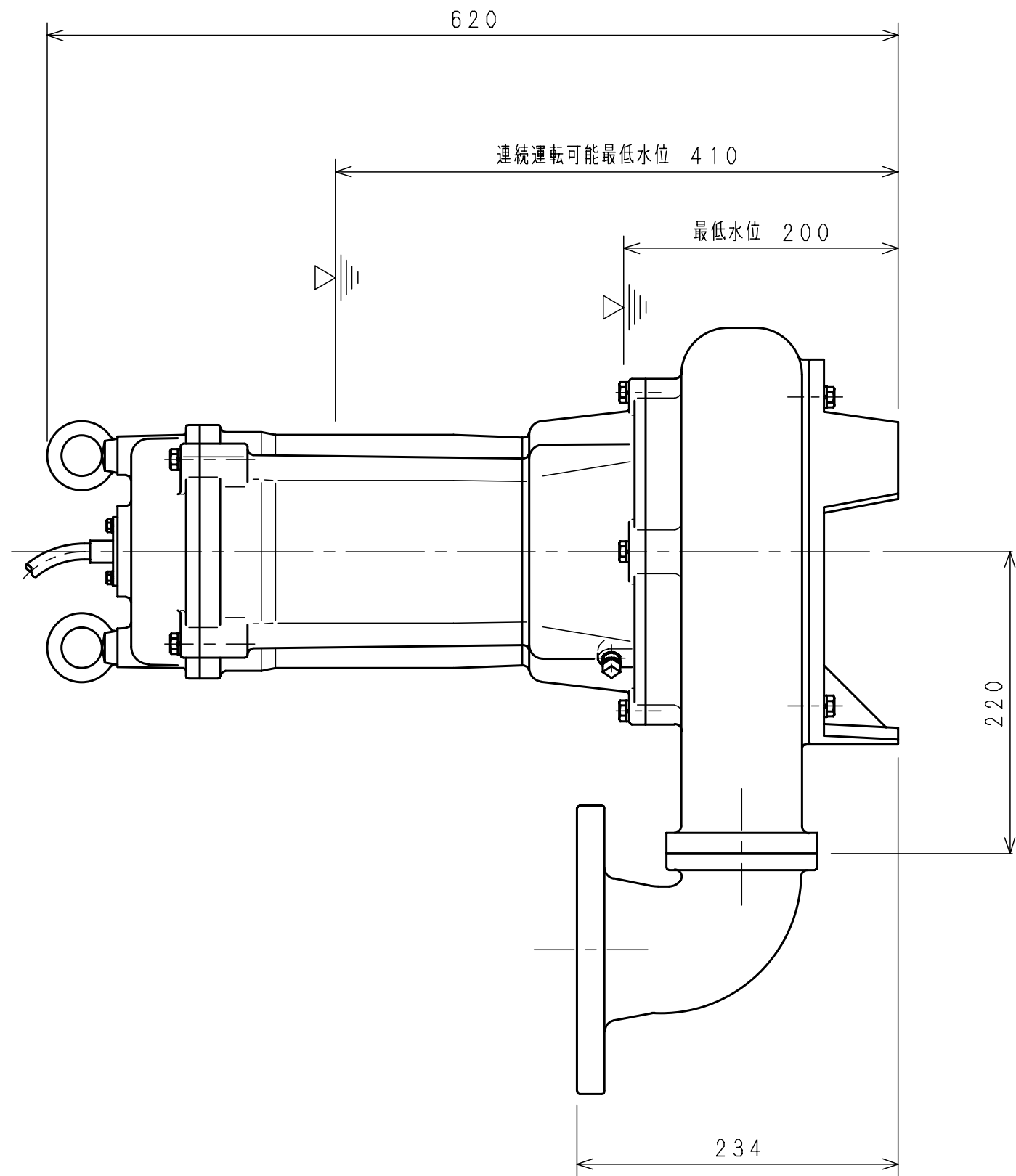
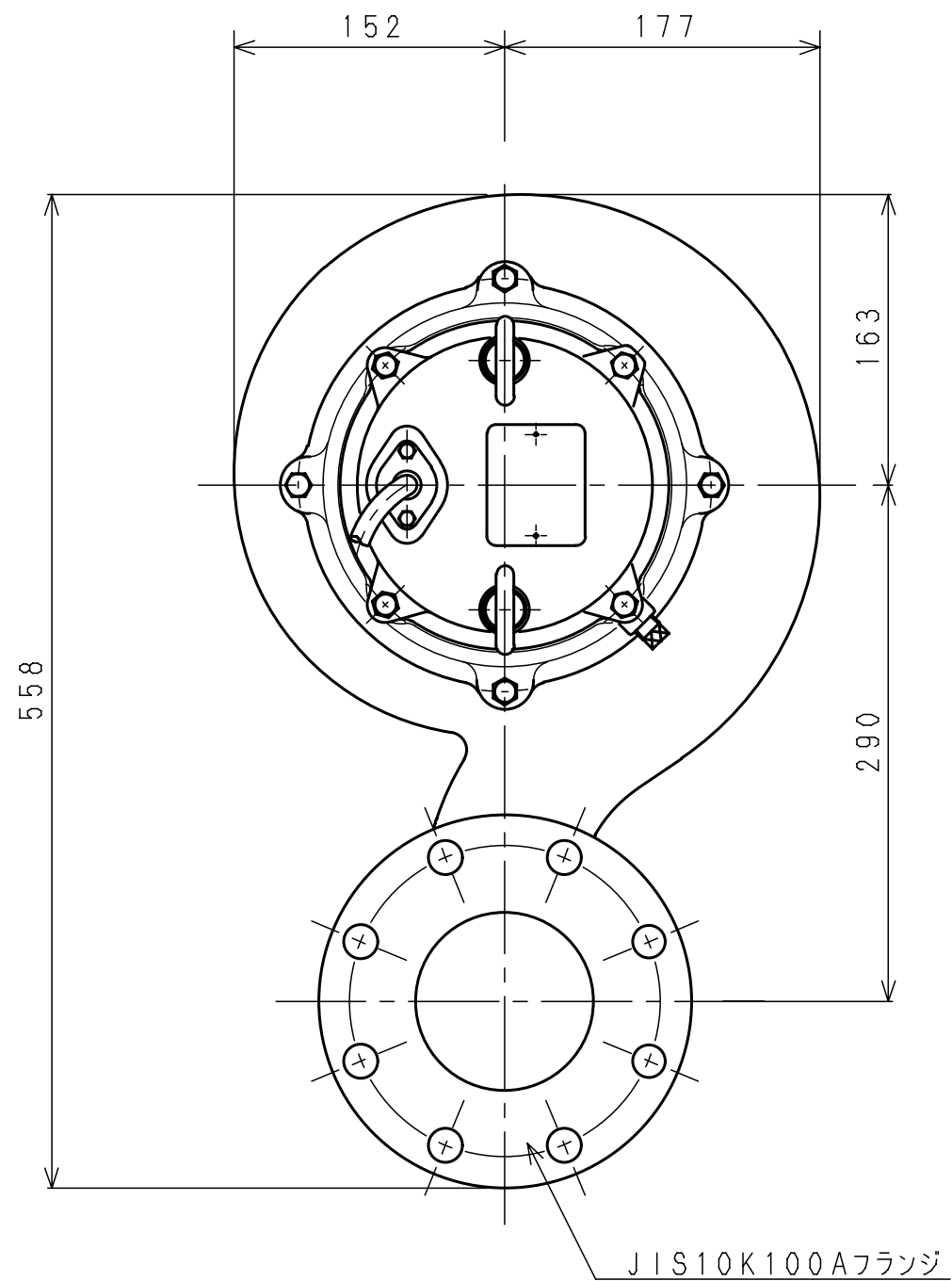
変更		承認	年月日	署名	尺度	名称 外形寸法図 (標準)	符号	品名	材質	個数	部品番号	
		審査			⊕		図	T30174				
		作成			□		番					
		 芝罘川ポンプ製作所					代表機種・型式	DS-48C, DSN-48C				



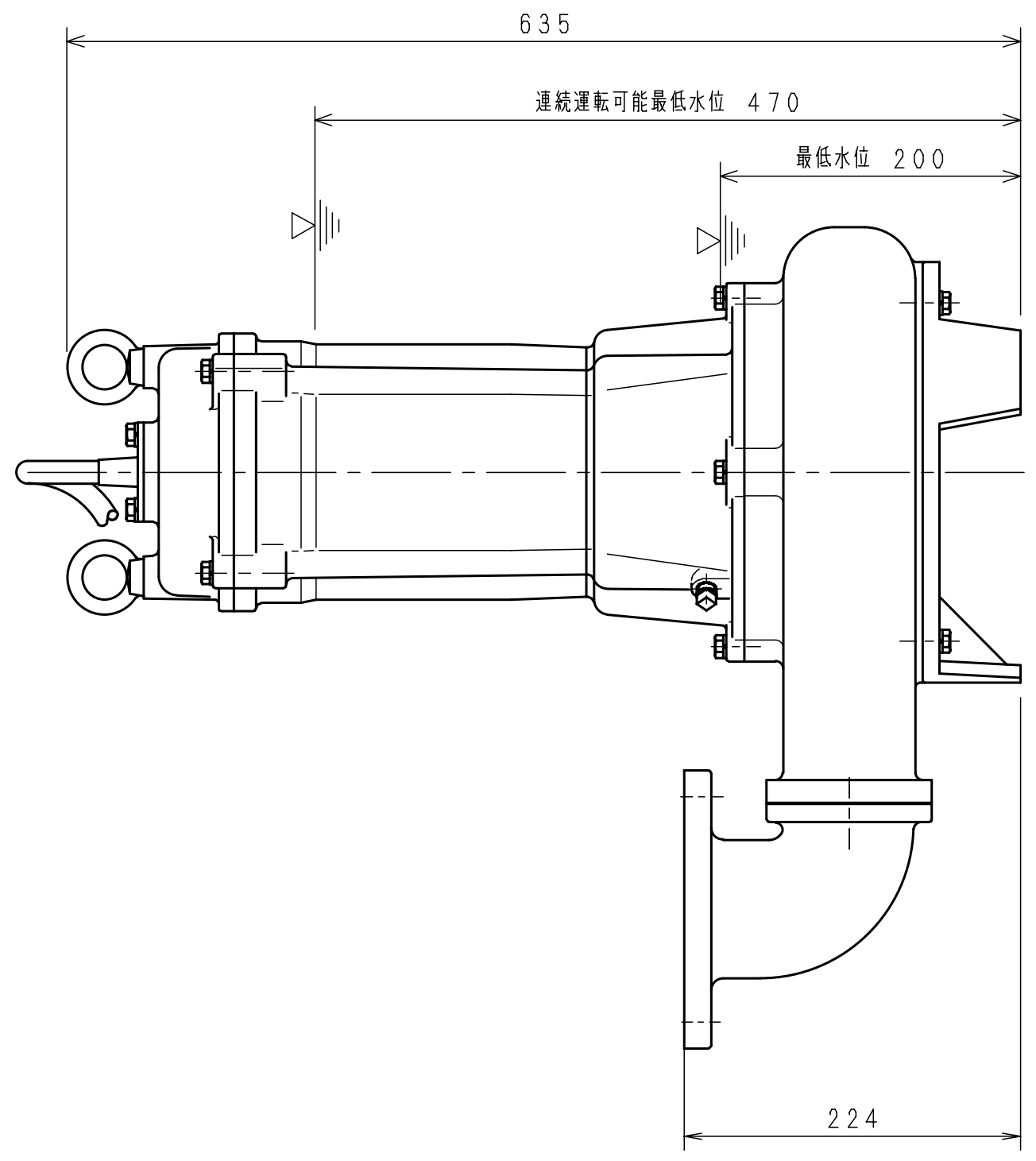
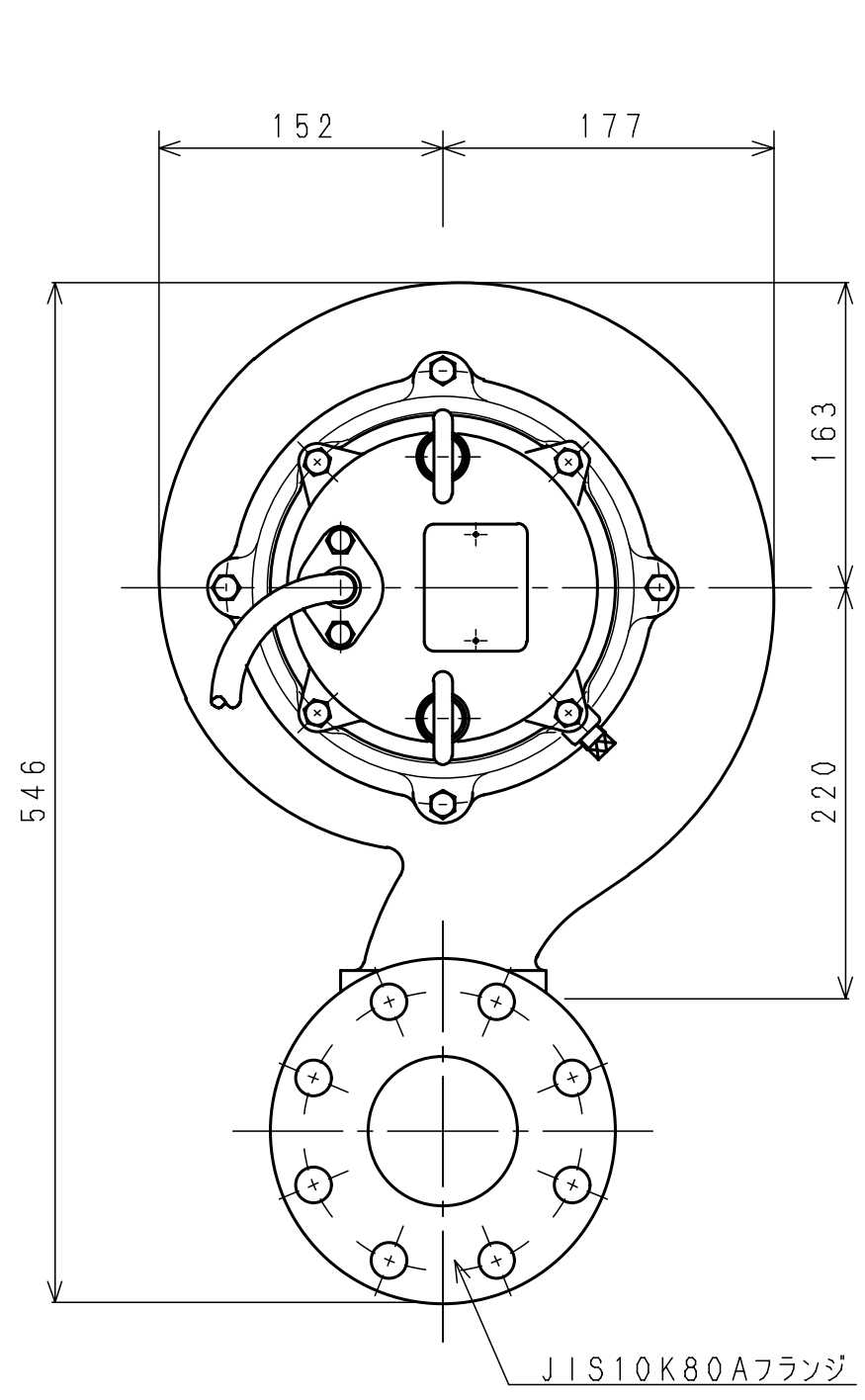
尺度 1/10



変更		承認	年月日	署名	尺度	名称	外形寸法図 (標準)				
		審査			⊕		代表機種・型式	符号	品名	材質	個数
		作成			⊕		図番	S30842			
		🌀 巖井川ポンプ製作所									



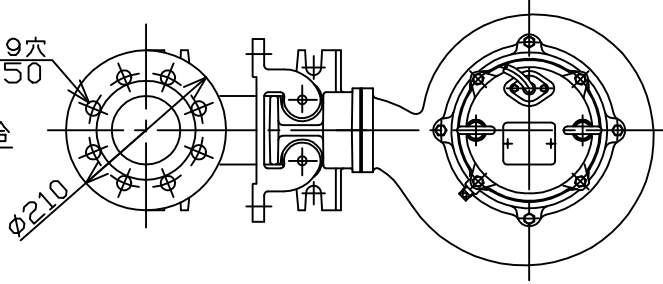
変更	承認	年月日	署名	尺度	名称	外形寸法図 (標準)	符号	品名	材質	個数	部品番号
	審査					代表機種・型式	図番	S30840			
	作成					DS/DSN-43C					
丹 巖 桜 川 ポ ン プ 製 作 所											



変更	承認	年月日	署名	尺度	名称 外形寸法図 (標準) 代表機種・型式 DS/DSN-35C	符号	品名	材質	個数	部品番号	
	審査					図	S30841				
	作成					番					
		芝罘川ポンプ製作所									

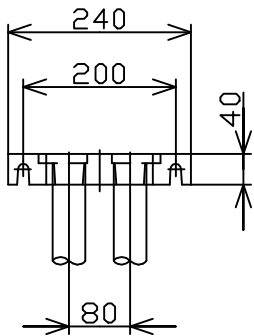
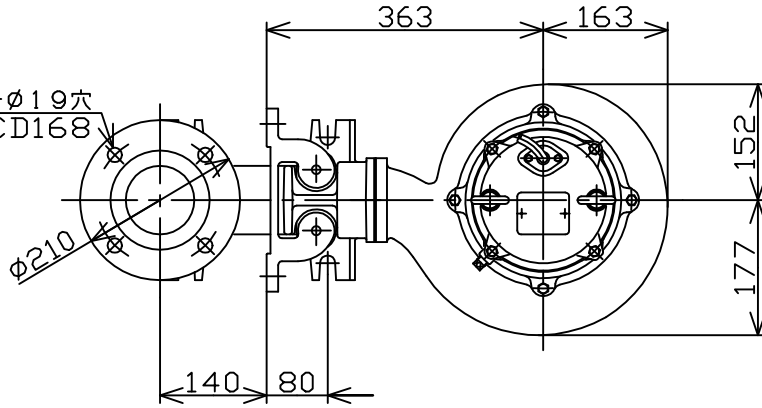
JIS10K80Aフランジニ適合

8- ϕ 19穴
PCD150

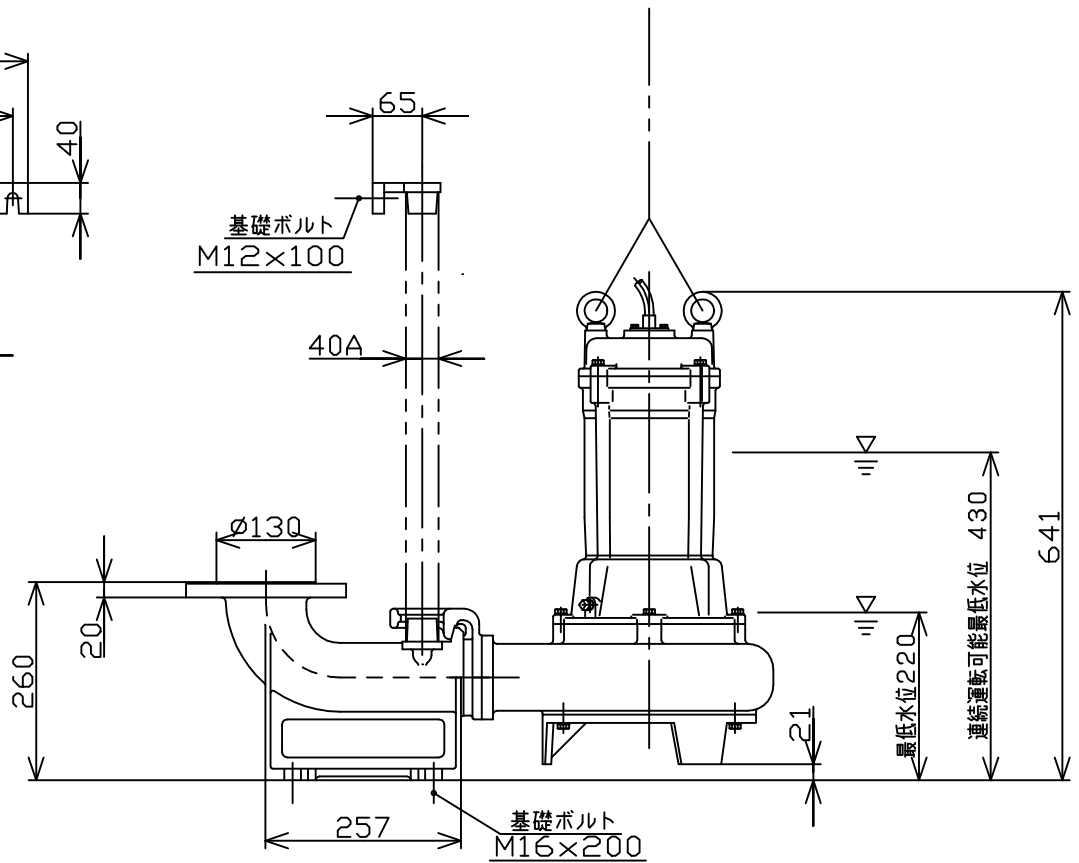


水協規格80Aフランジニ適合

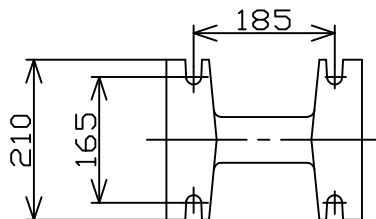
4- ϕ 19穴
PCD168



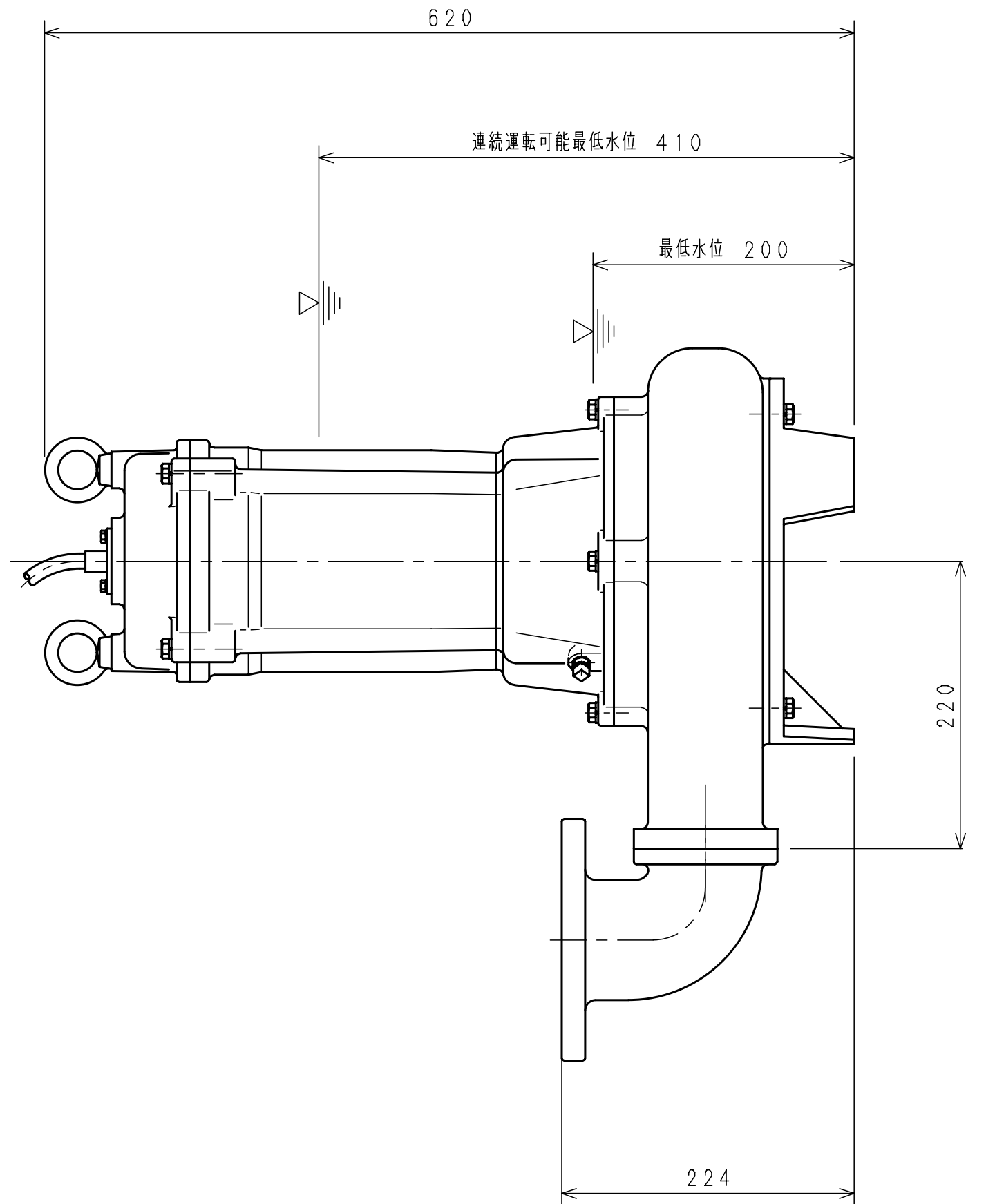
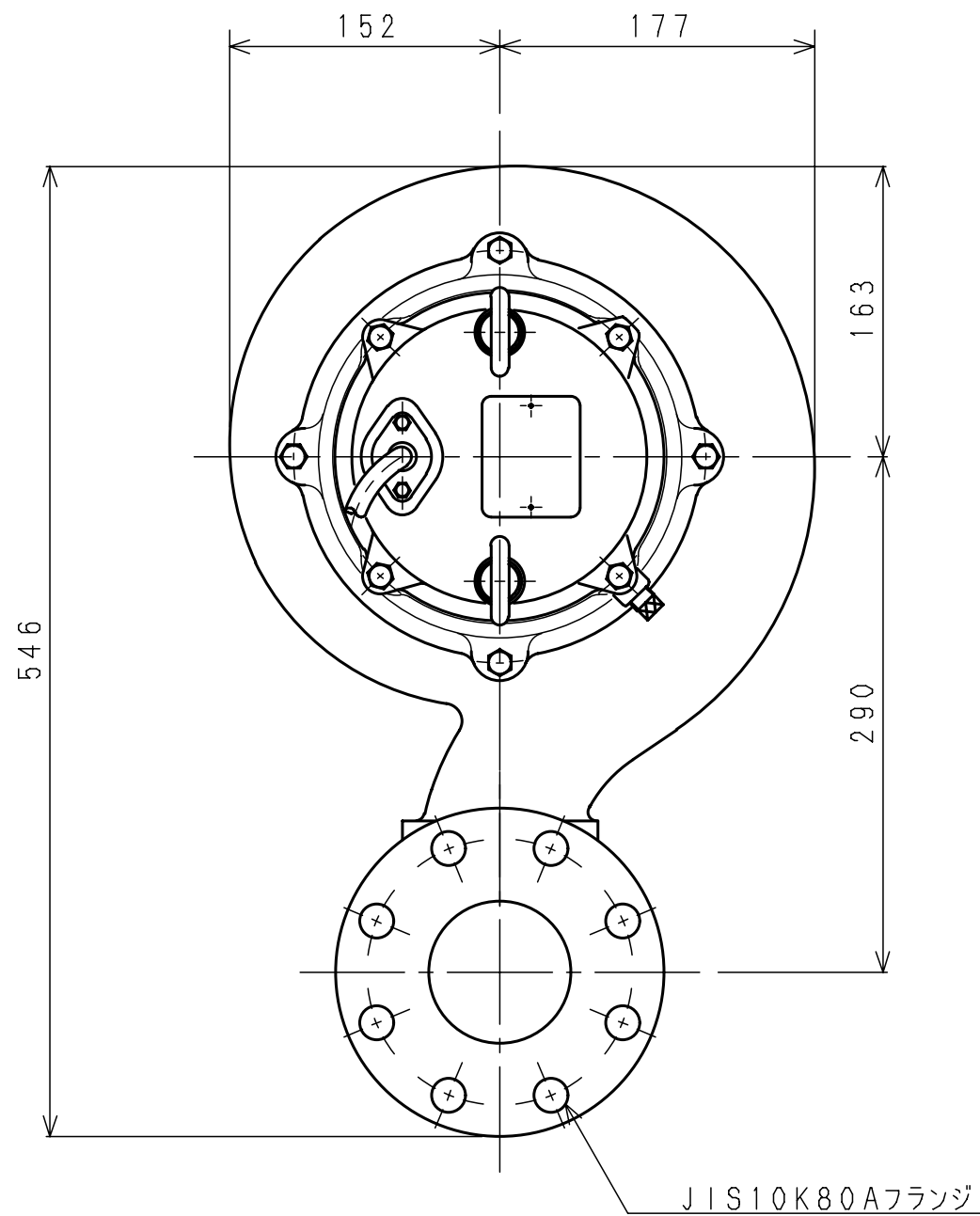
基礎ボルト
M12 \times 100



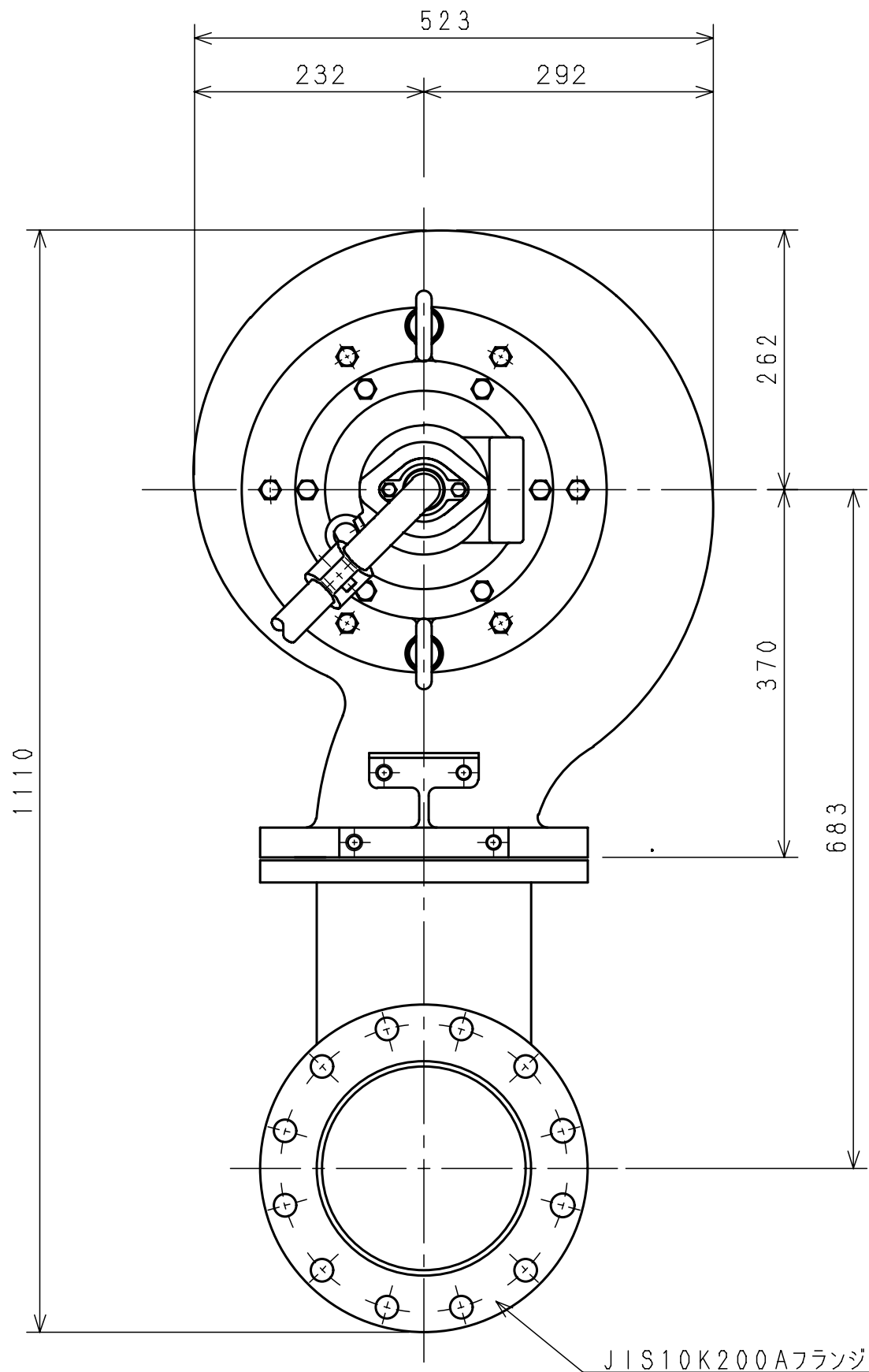
基礎ボルト
M16 \times 200



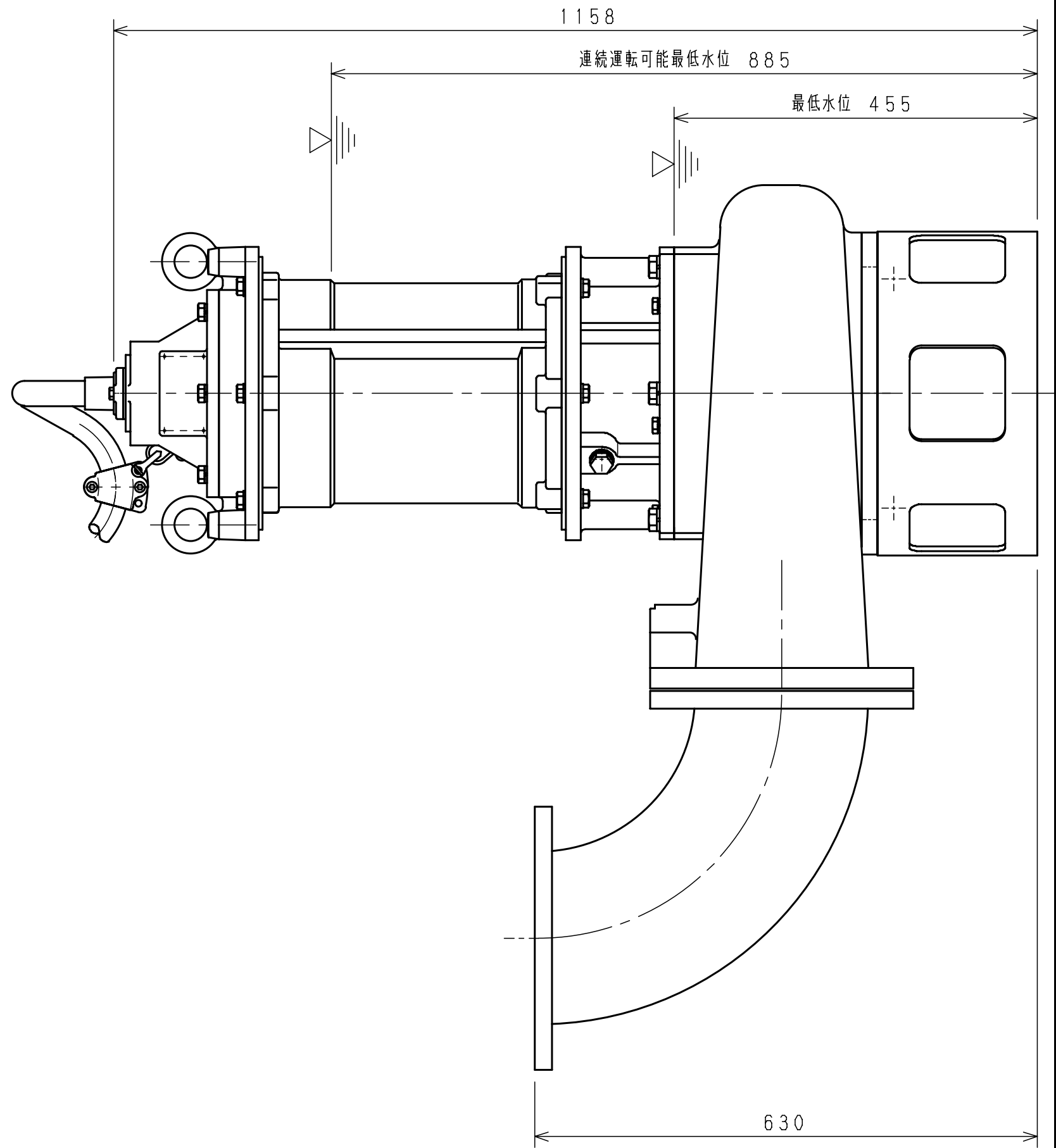
尺度 1/10



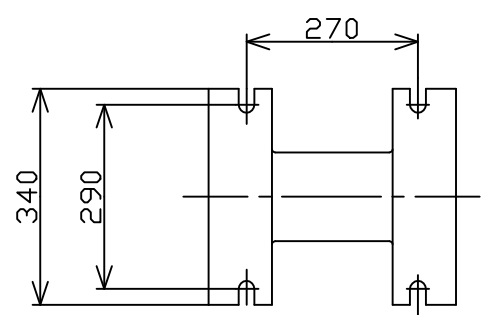
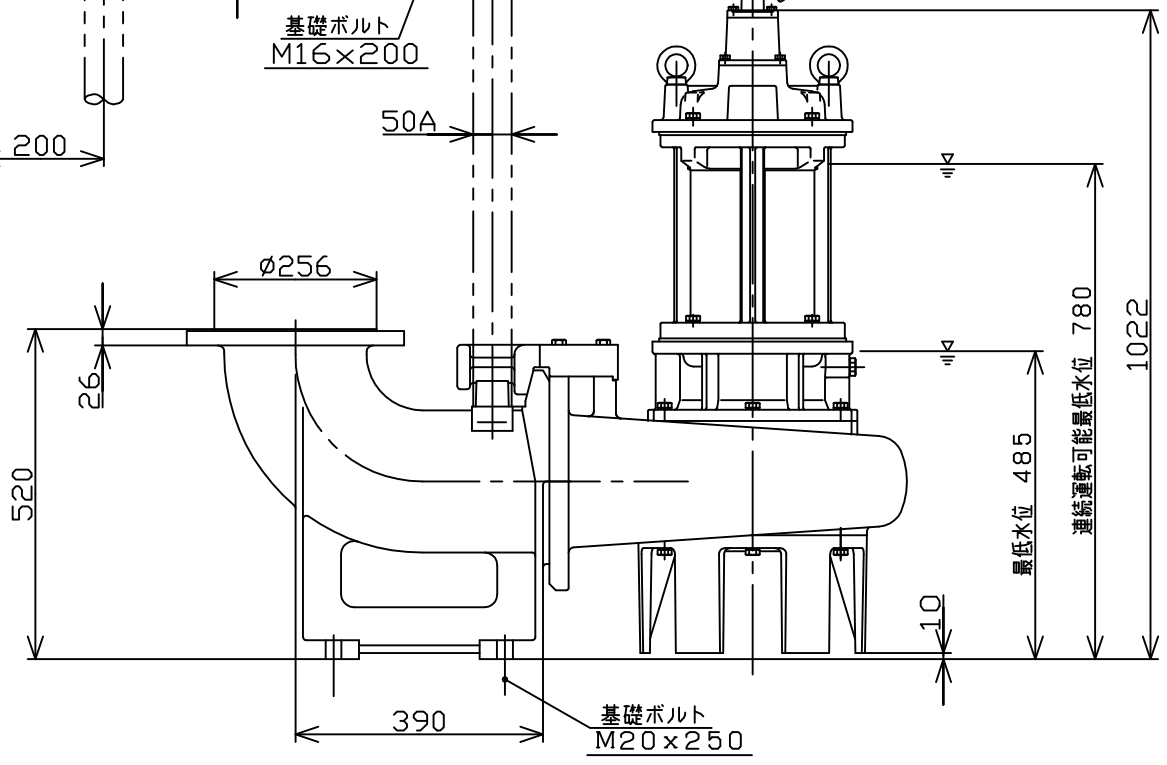
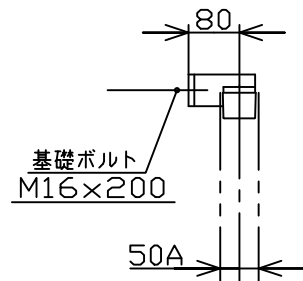
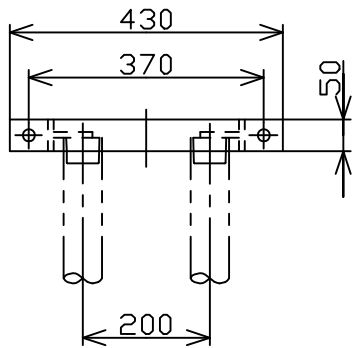
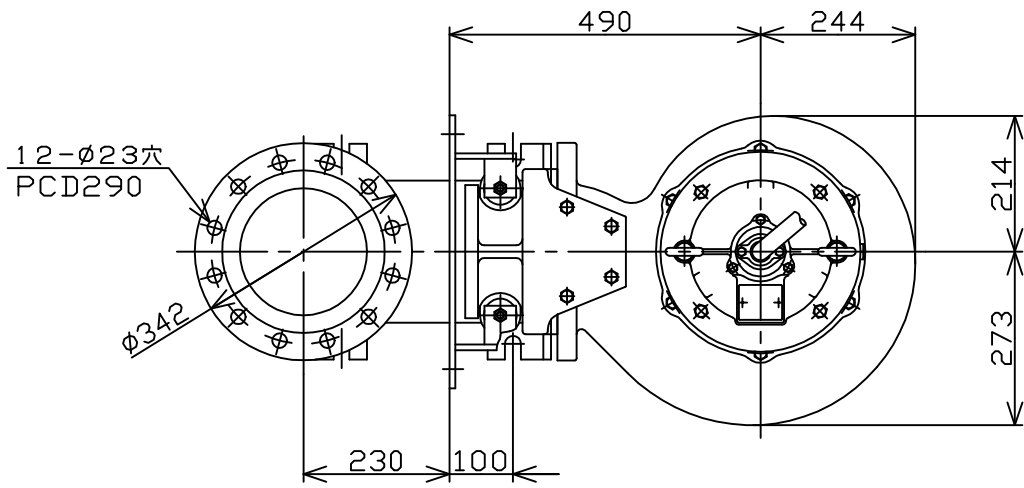
変更		承認	年月日	署名	尺度	名称	外形寸法図 (標準)	符号	品名	材質	個数	部品番号
		審査			⊕ □		代表機種・型式	図	S30839			
		作成					DS/DSN-33C	番				
		大 巖 井 川 ポ ン プ 製 作 所										



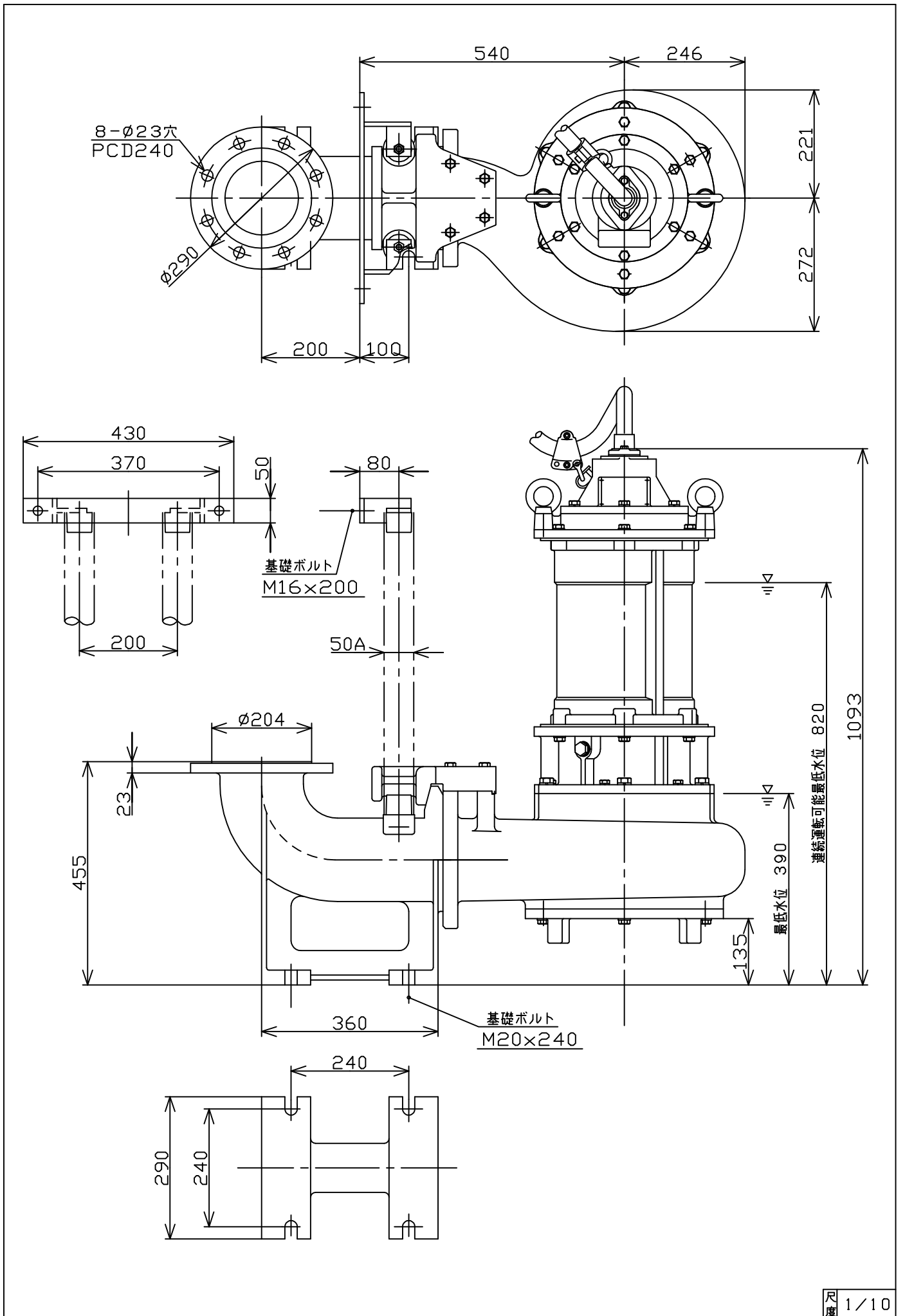
JIS10K200Aフランジ



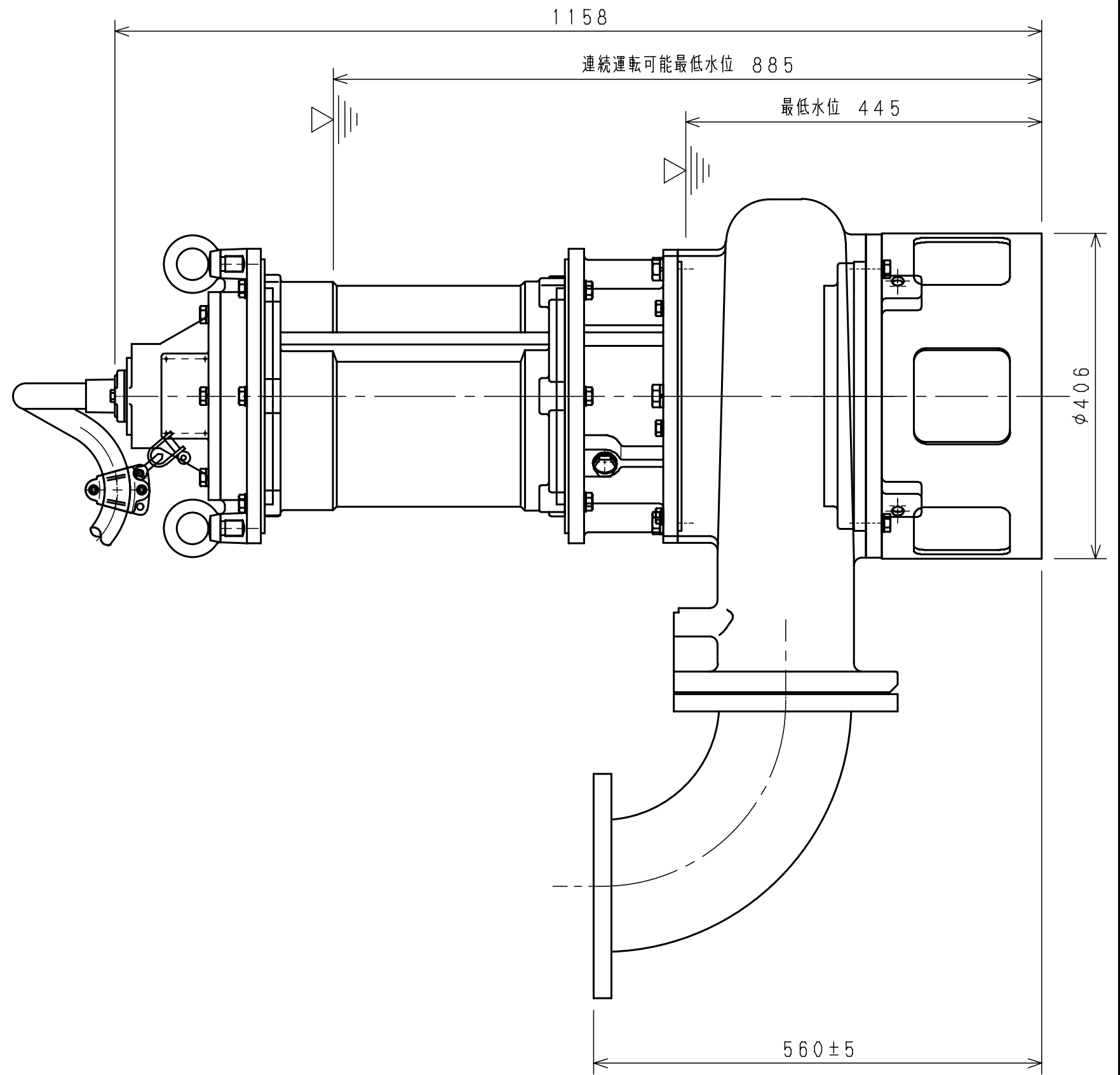
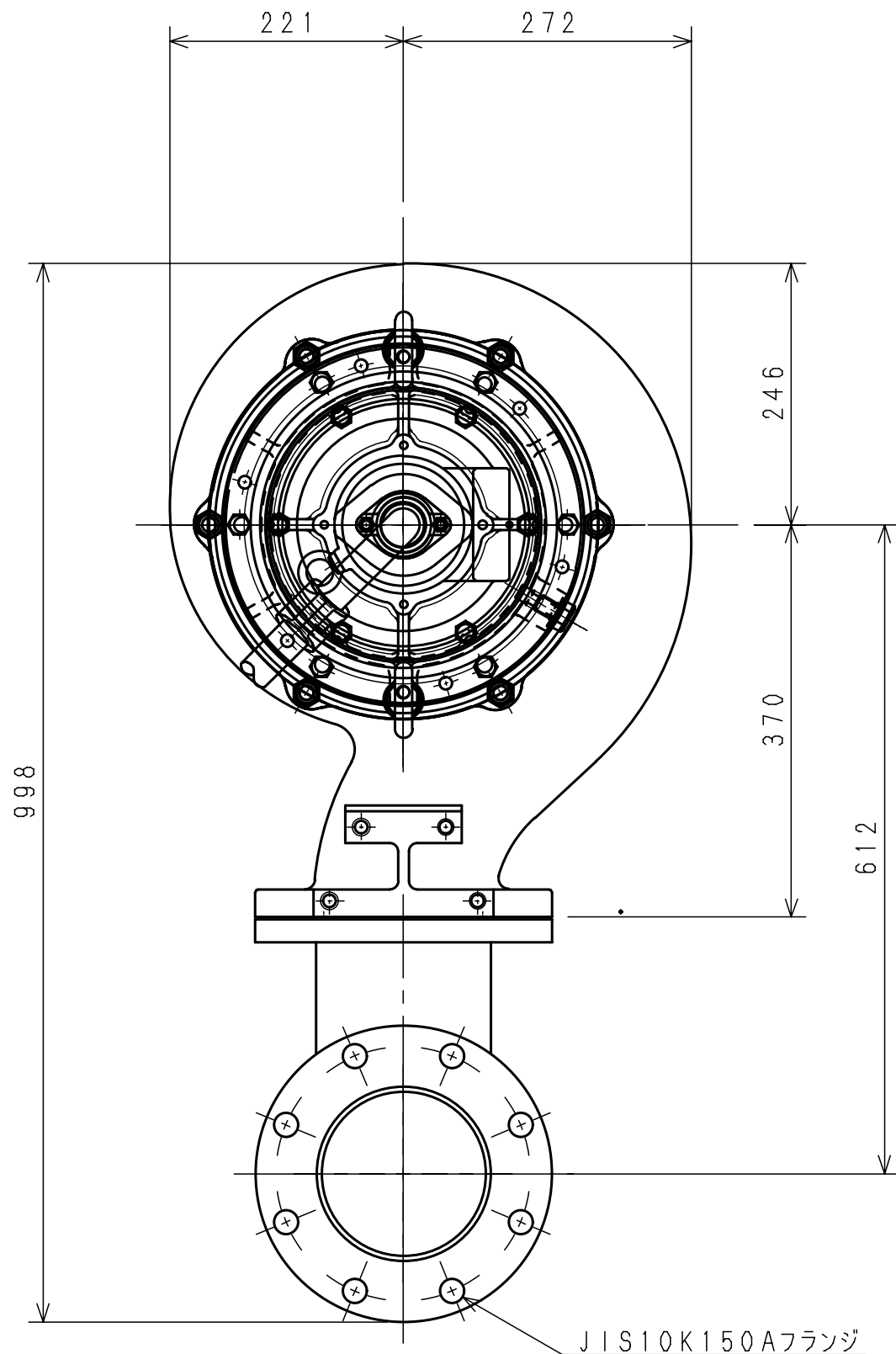
変更	承認	年月日	署名	尺度	名称 外形寸法図 (標準) 代表機種・型式 DSN-830B	符号	品名	材質	個数	部品番号
	審査					図番	M30451			A
	作成									
新井川ポンプ製作所										



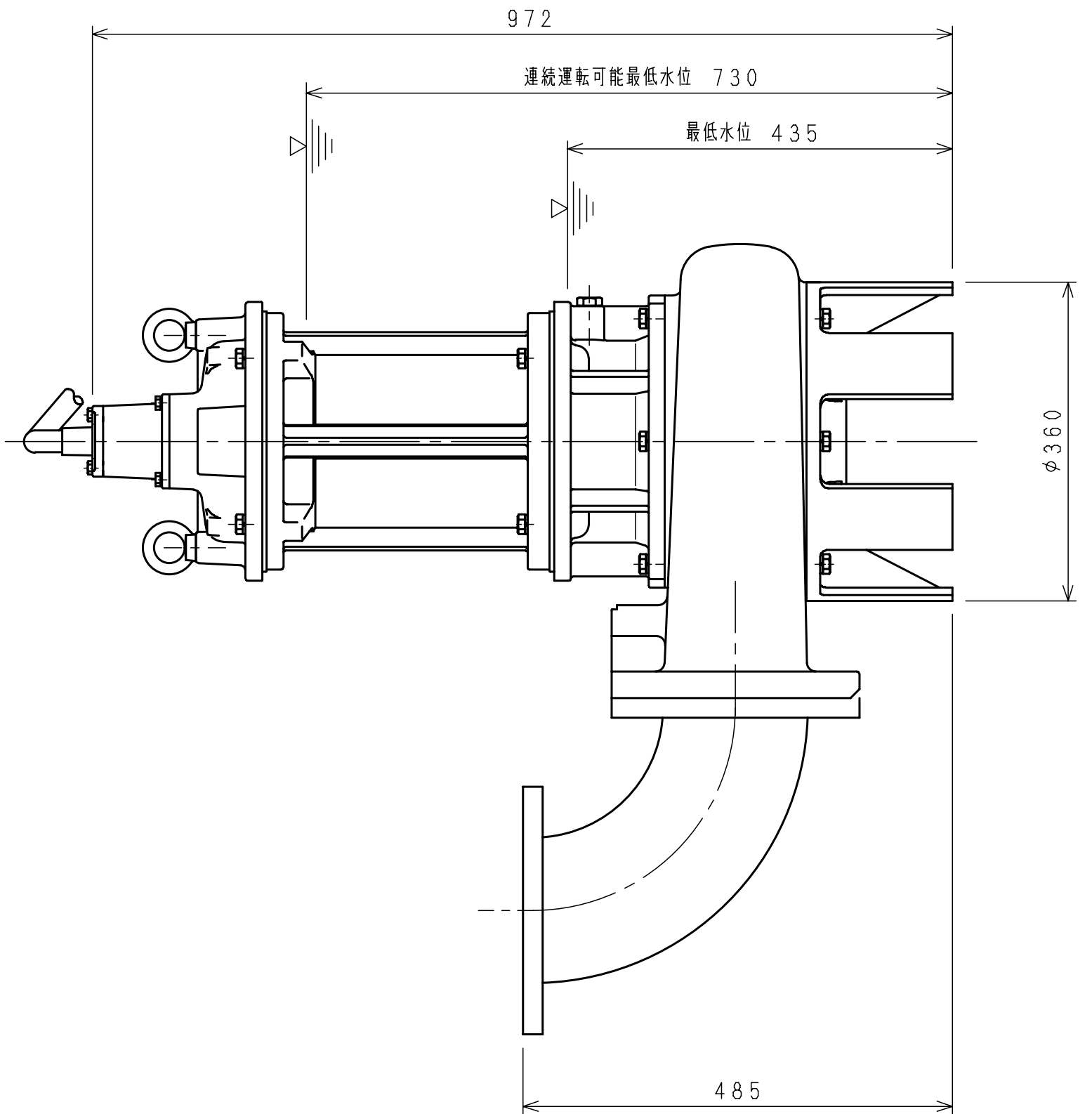
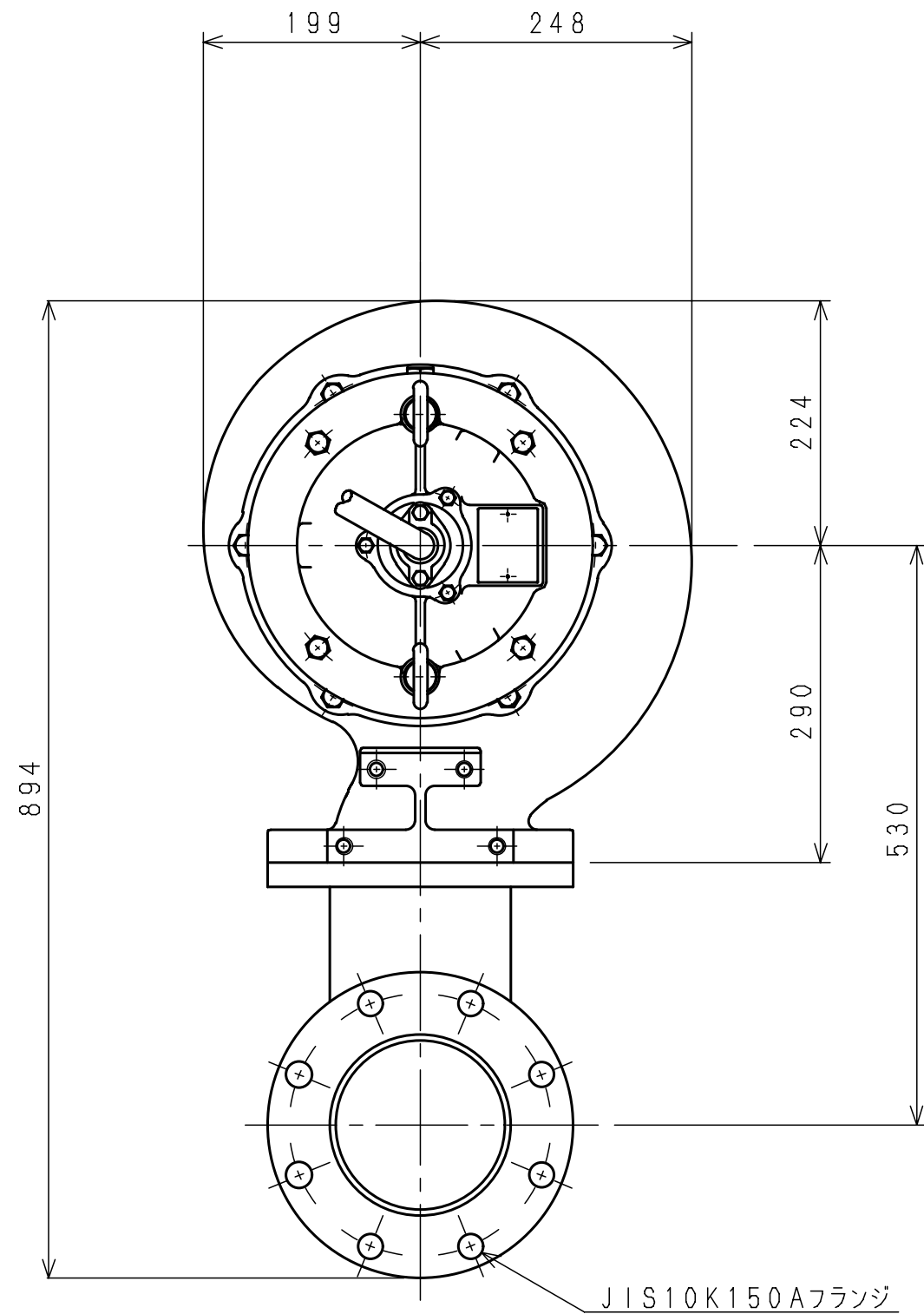
尺度 1/12



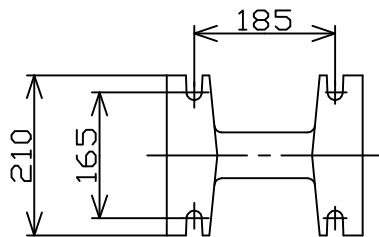
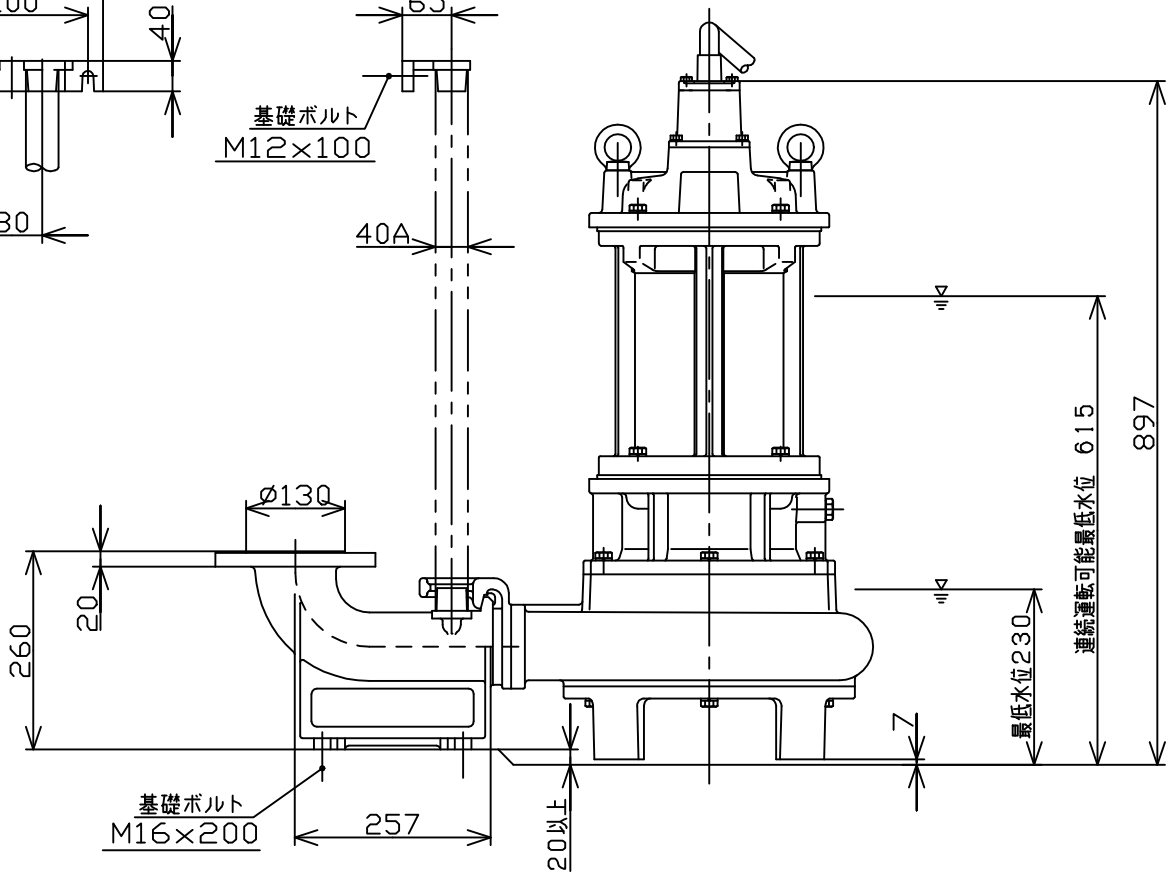
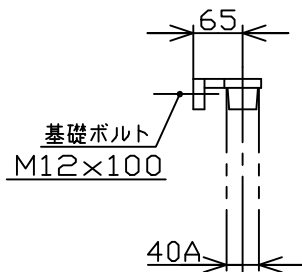
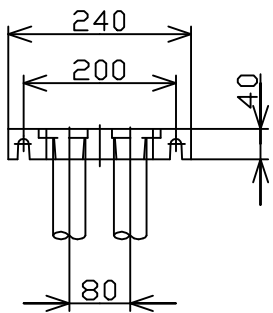
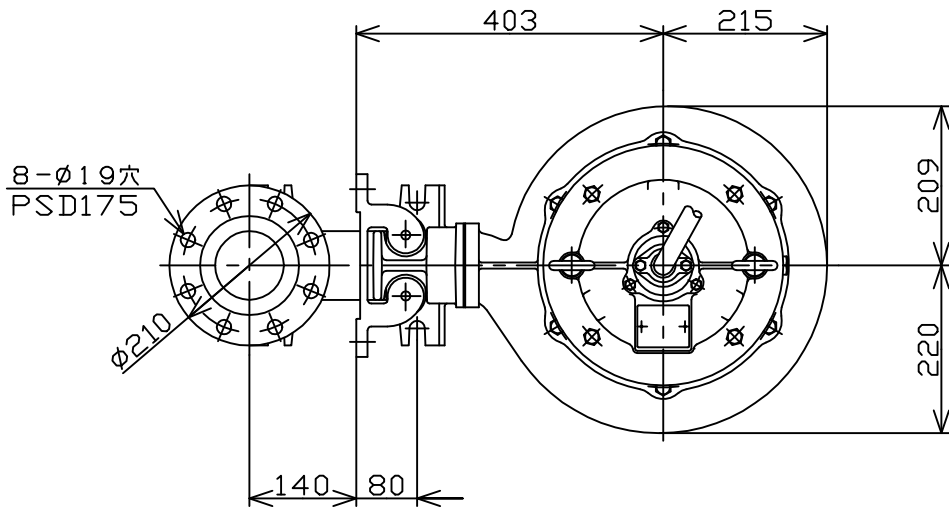
尺度 1/10



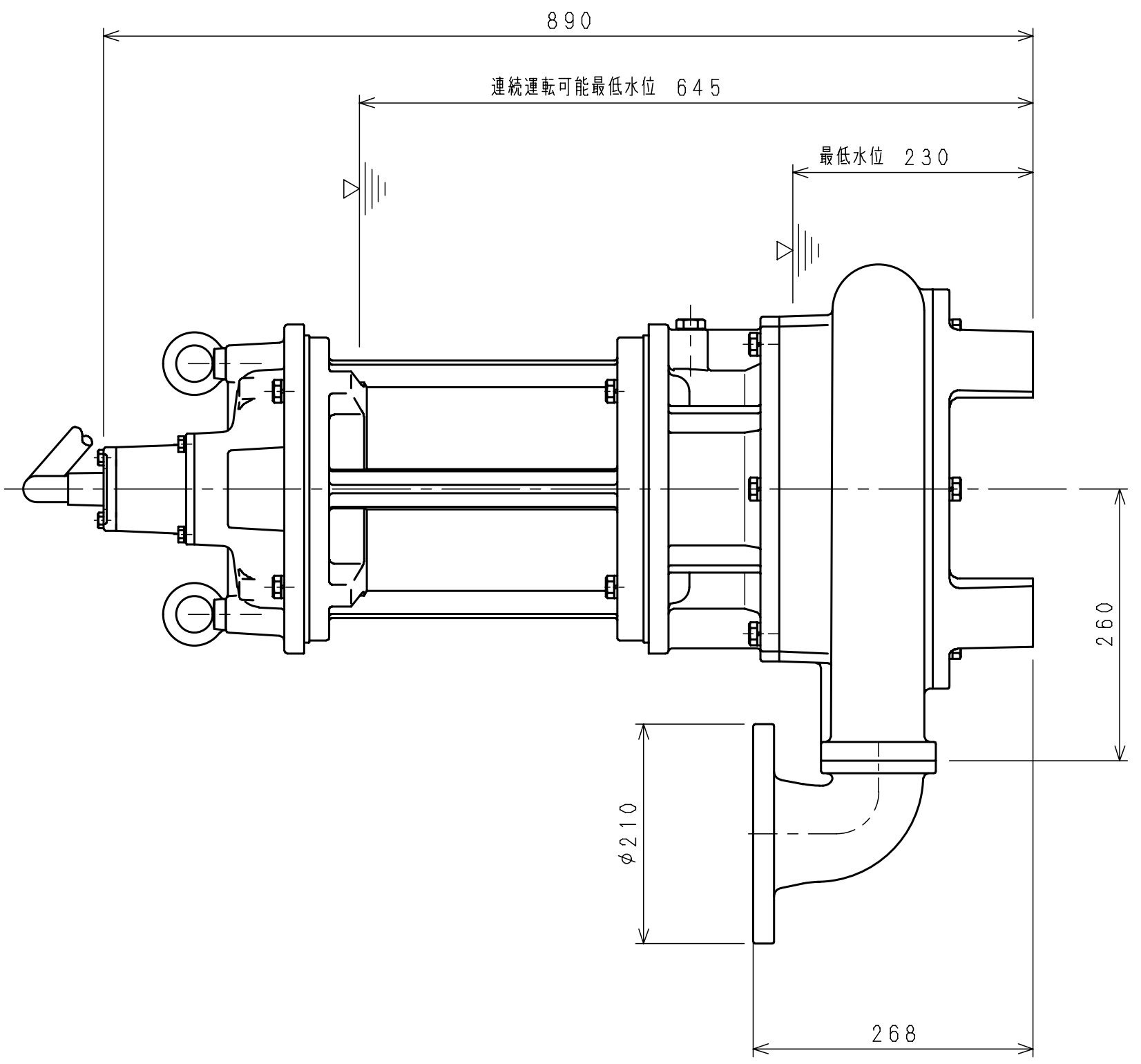
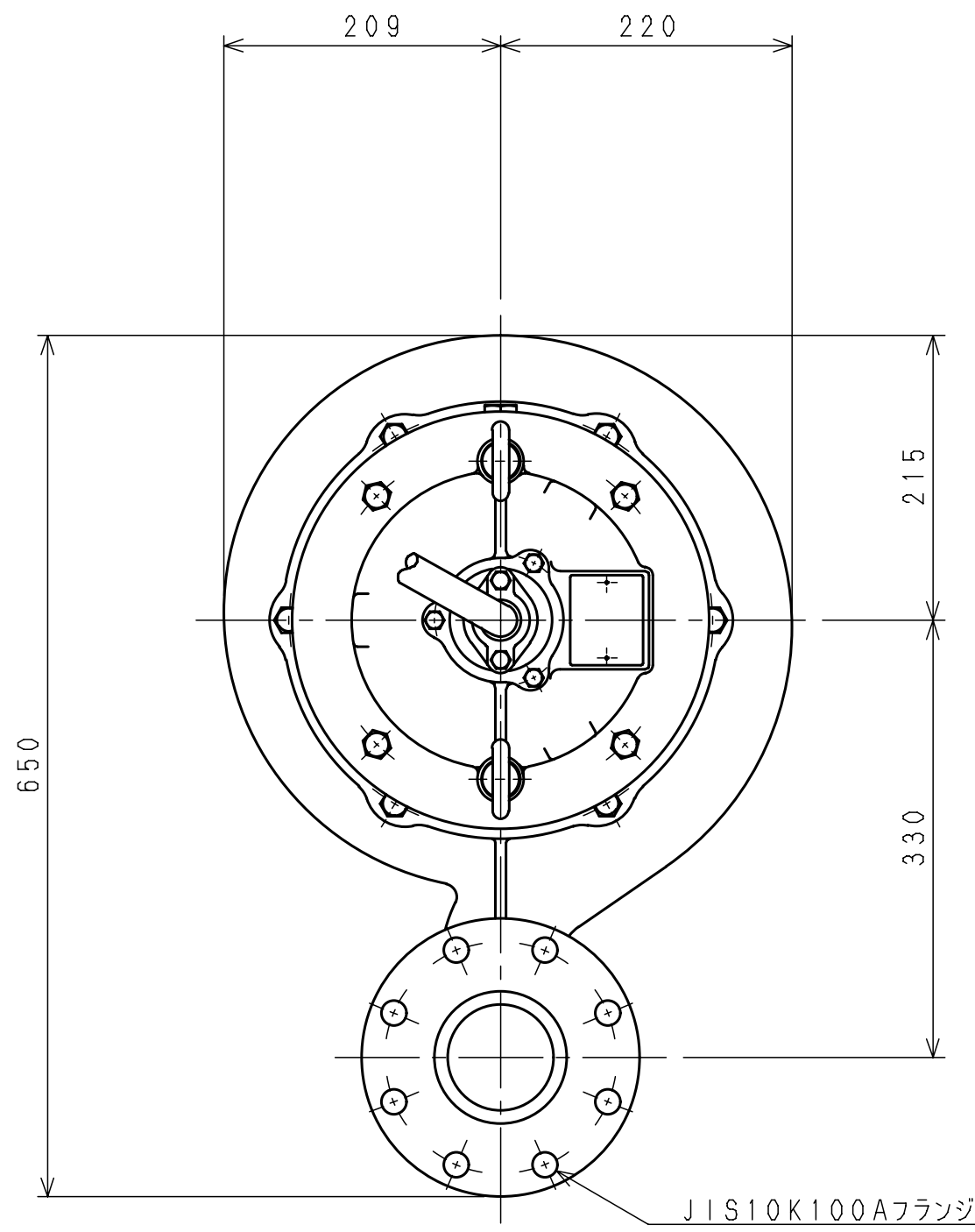
変更	承認	年月日	署名	尺度	名	外形寸法図 (標準)	符号	品名	材質	個数	部品番号
	審査						代表機種・型式	図	M30395		
	作成				称	DSN-630B	番				
	澁川ポンプ製作所										



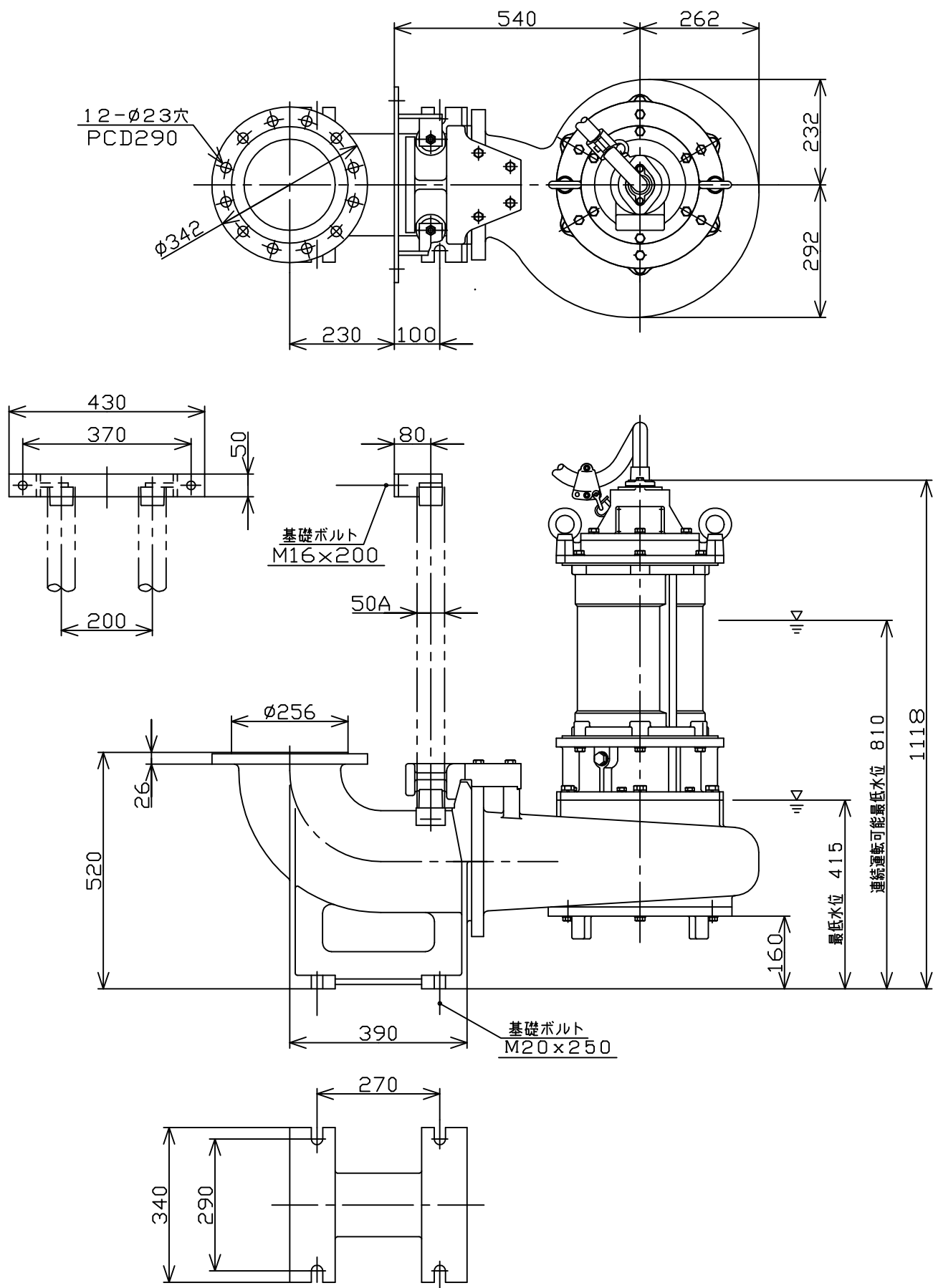
変更	承認	年月日	署名	尺度	名称	外形寸法図 (標準)	符号	品名	材質	個数	部品番号
	審査					代表機種・型式	図番	M30021			
	作成					DSN-65B・68B・610B DSN-615B・620B					
	澁川ポンプ製作所										



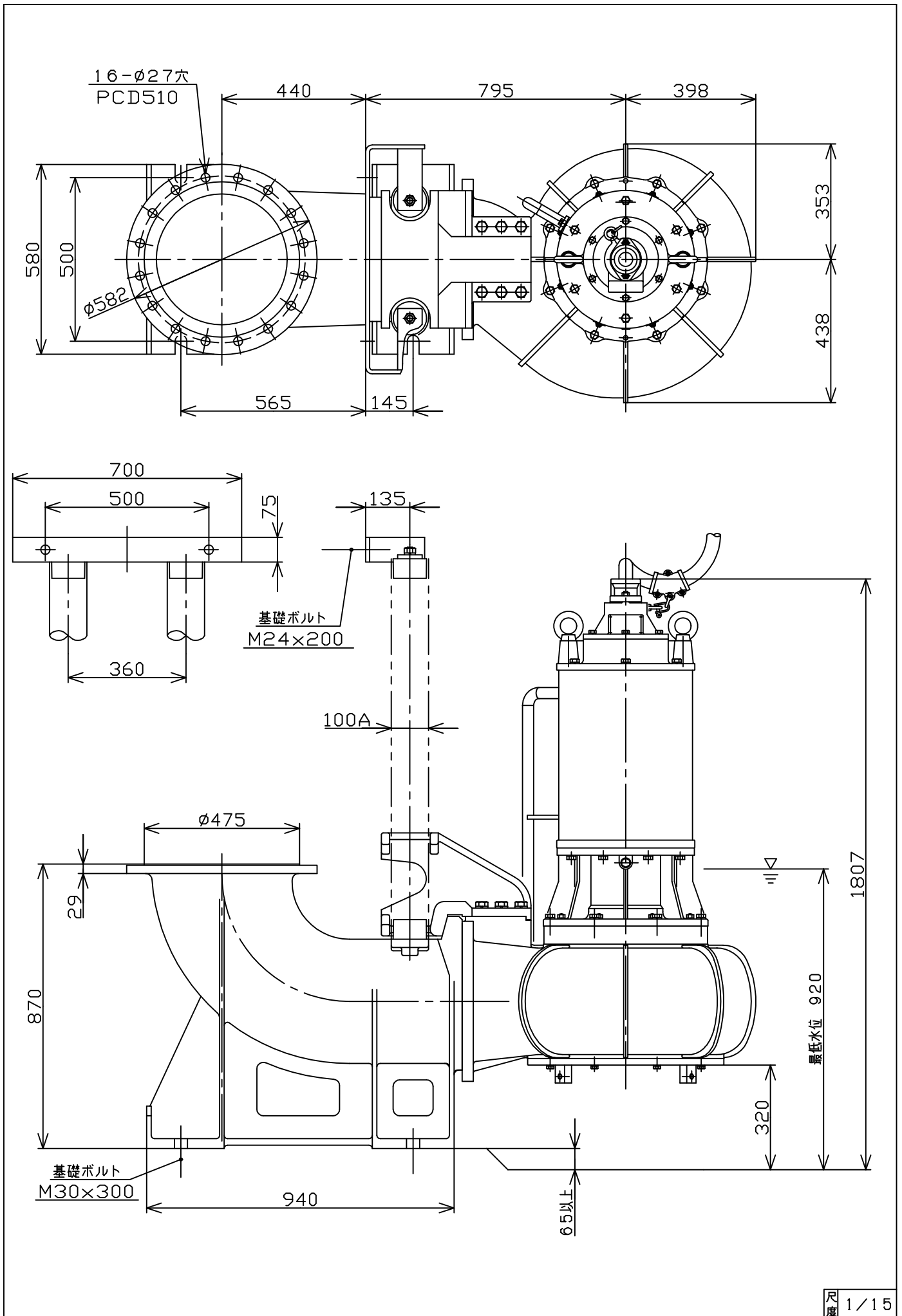
尺度 1/10



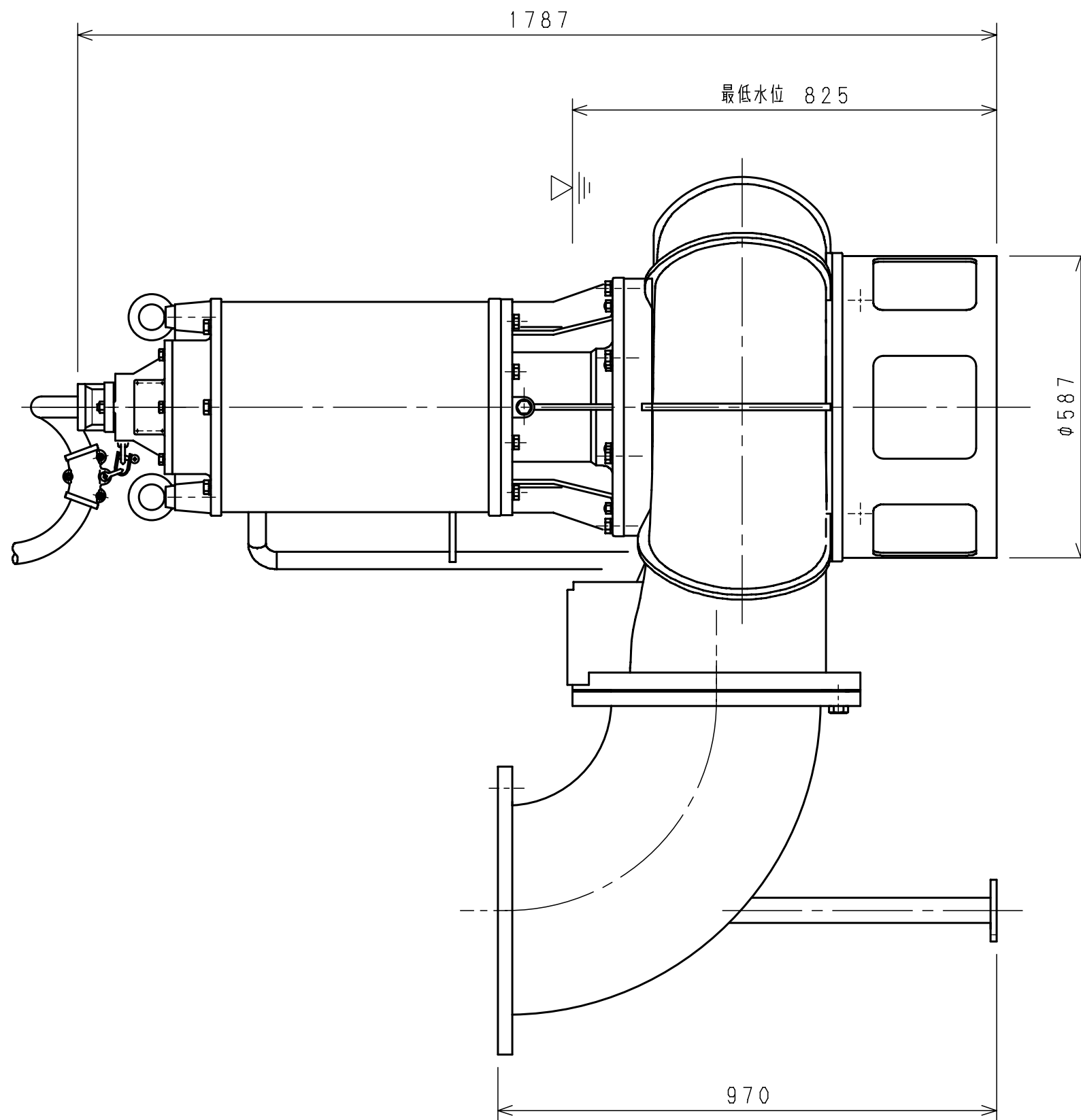
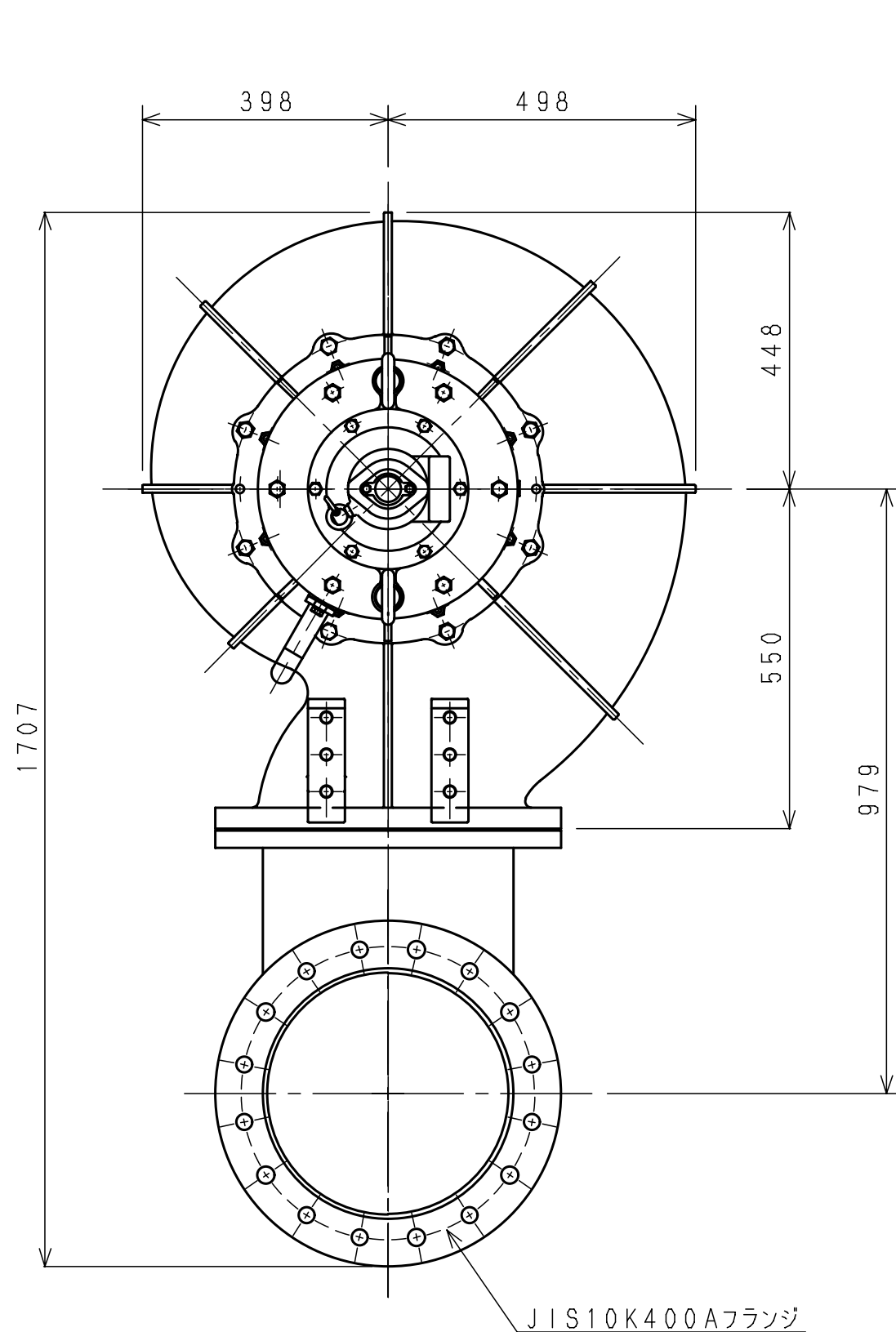
変更	承認	年月日	署名	尺度	名称	外形寸法図 (標準)	符号	品名	材質	個数	部品番号
	審査						代表機種・型式	図番	M30110		
作成					DS-410C, 415C						
	大 巖 櫻 川 ポンプ 製作 所										



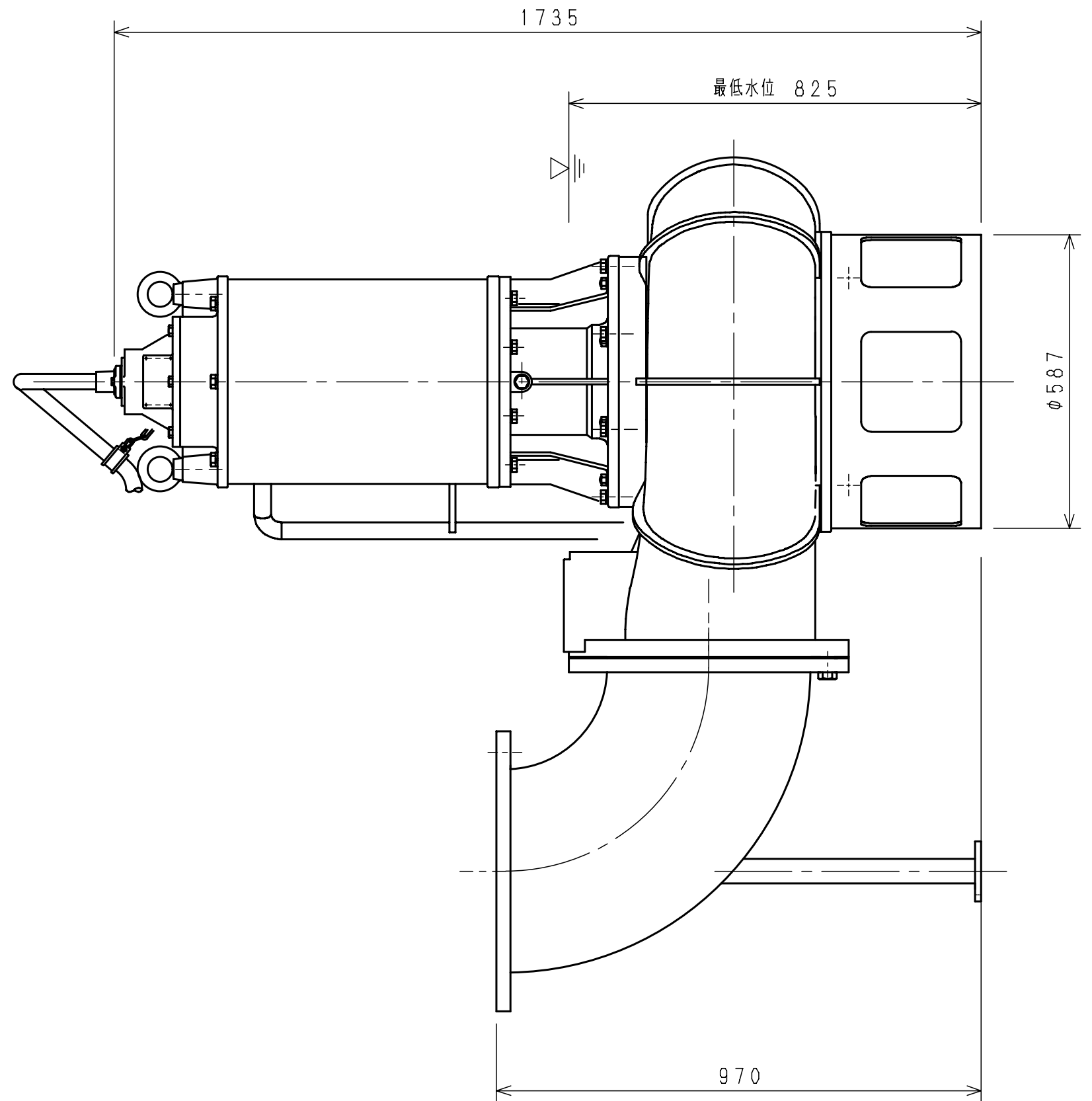
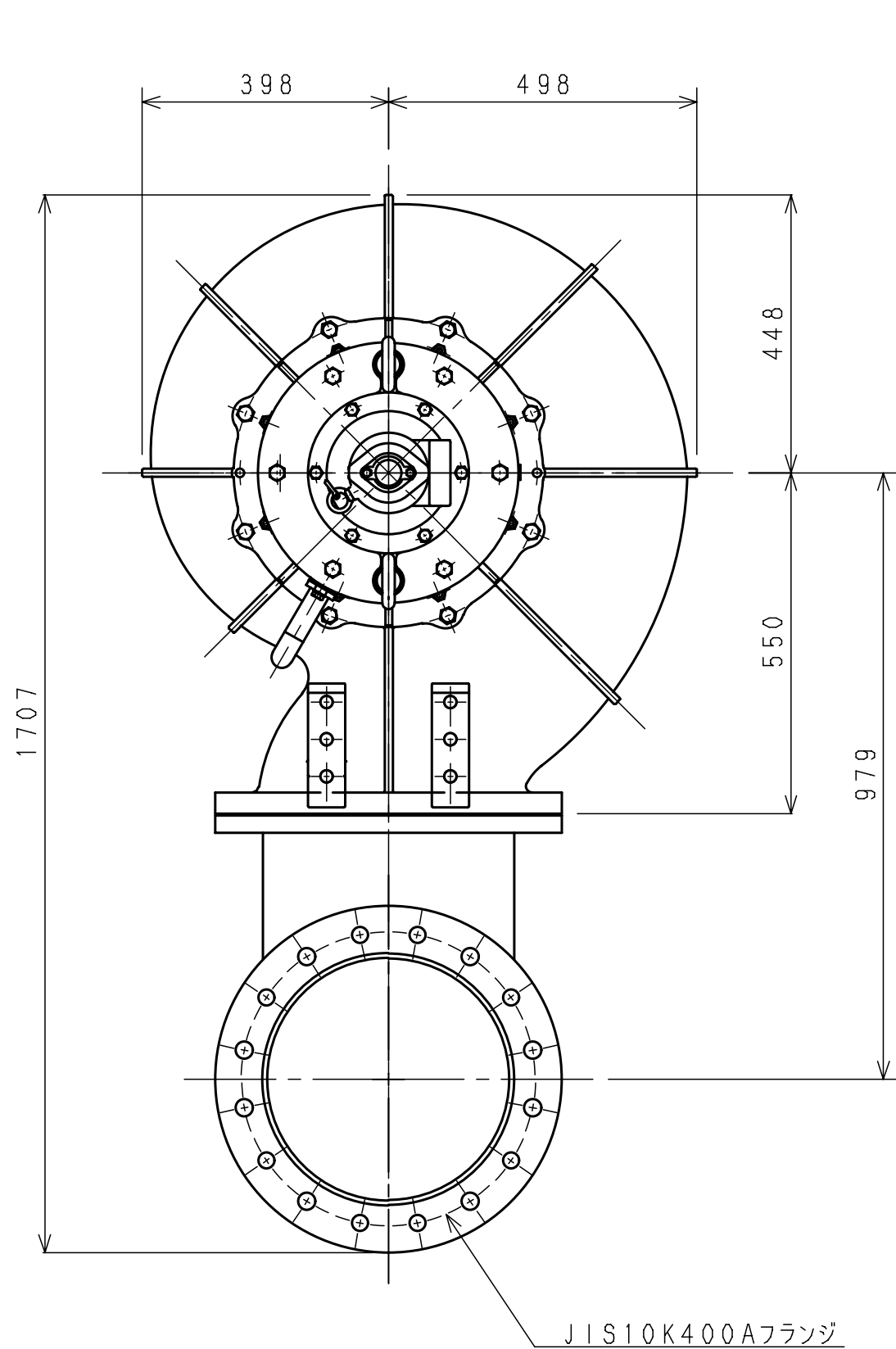
尺度 1/12



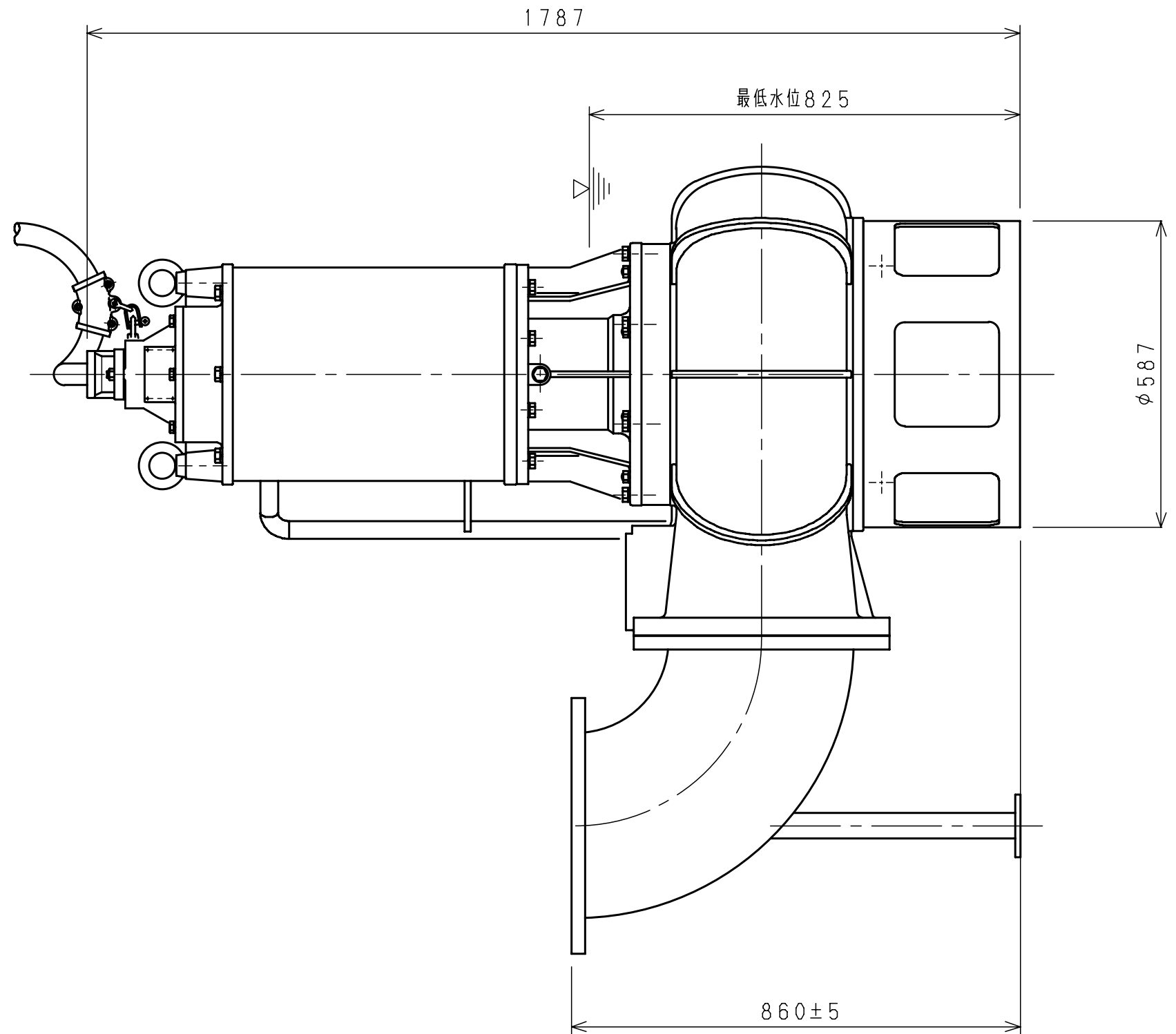
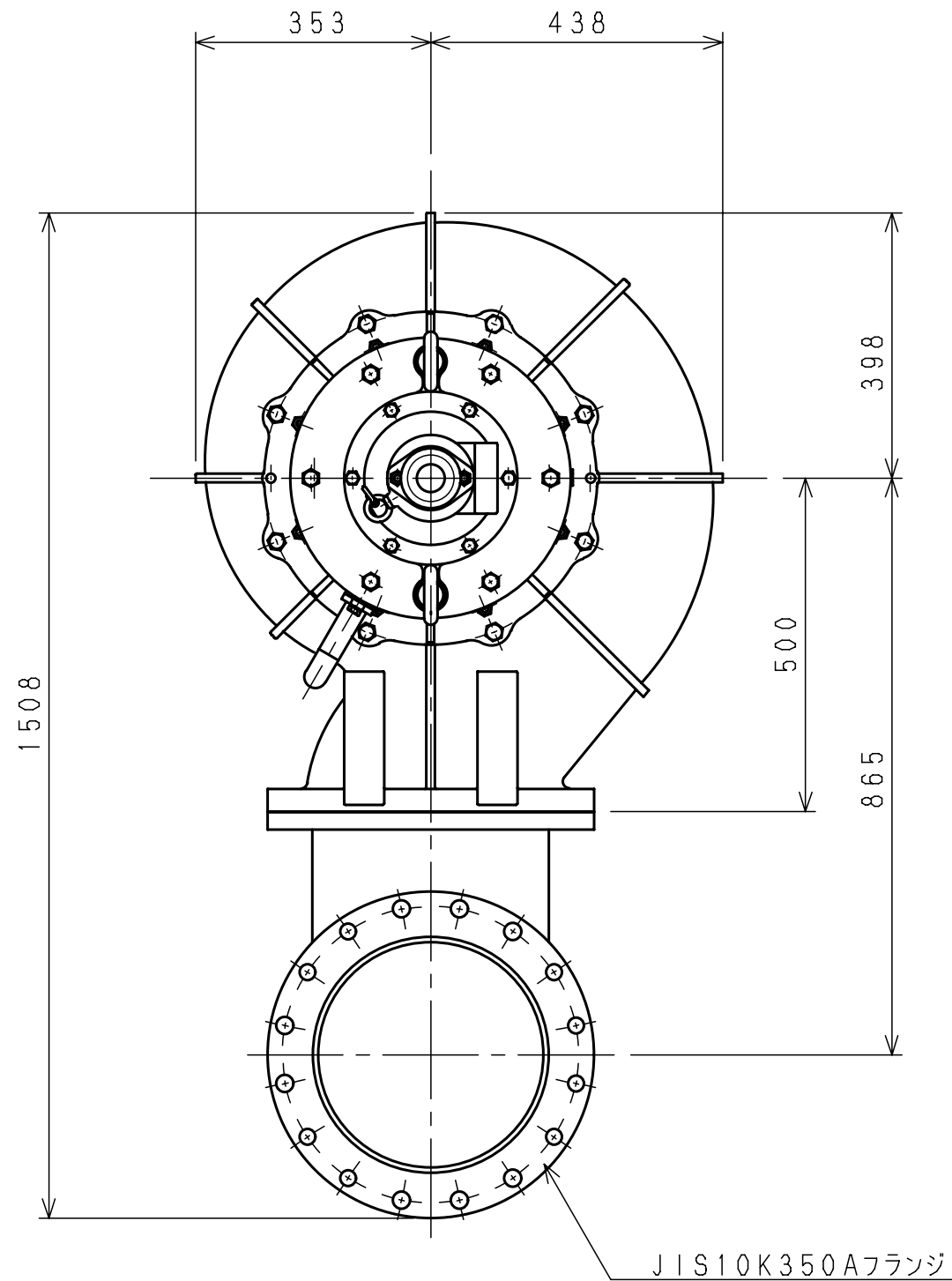
尺度 1/15



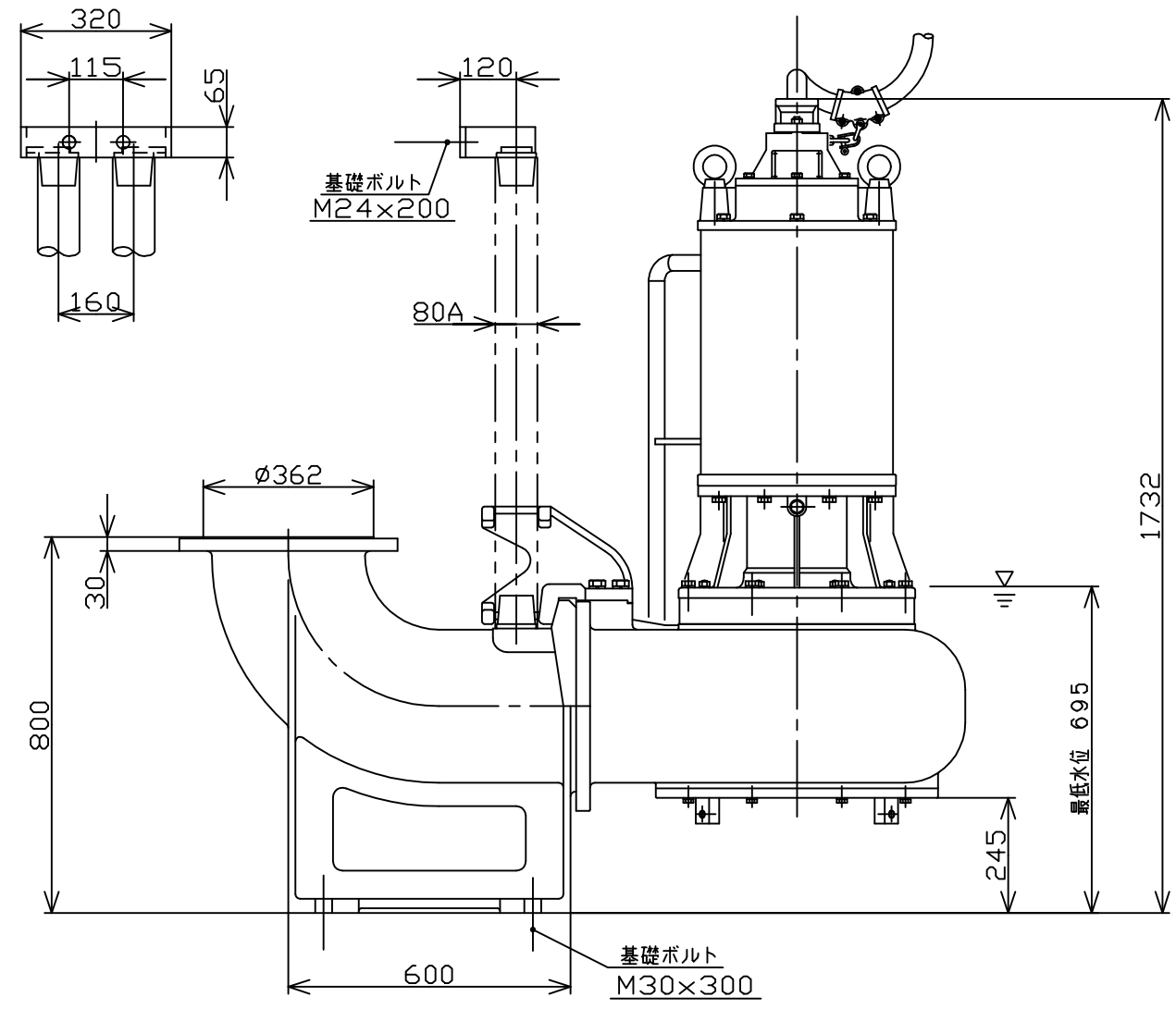
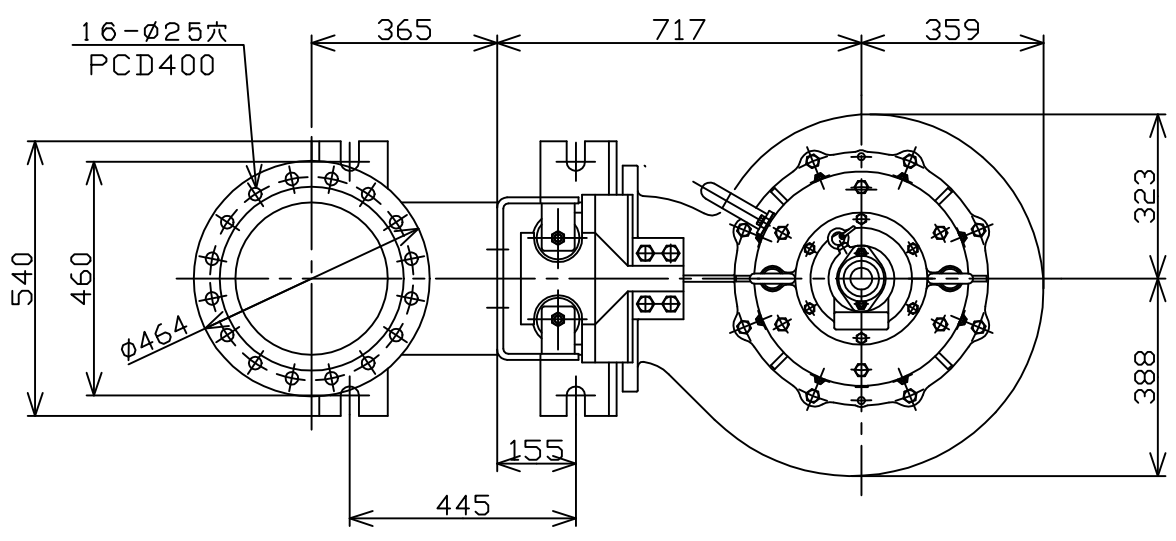
変更	承認	年月日	署名	尺度	名称	外形寸法図 (標準)				
	審査					代表機種・型式	符号	品名	材質	個数
	作成				DSN-1640A, 1650A	図番	S30850			
日立製作所										



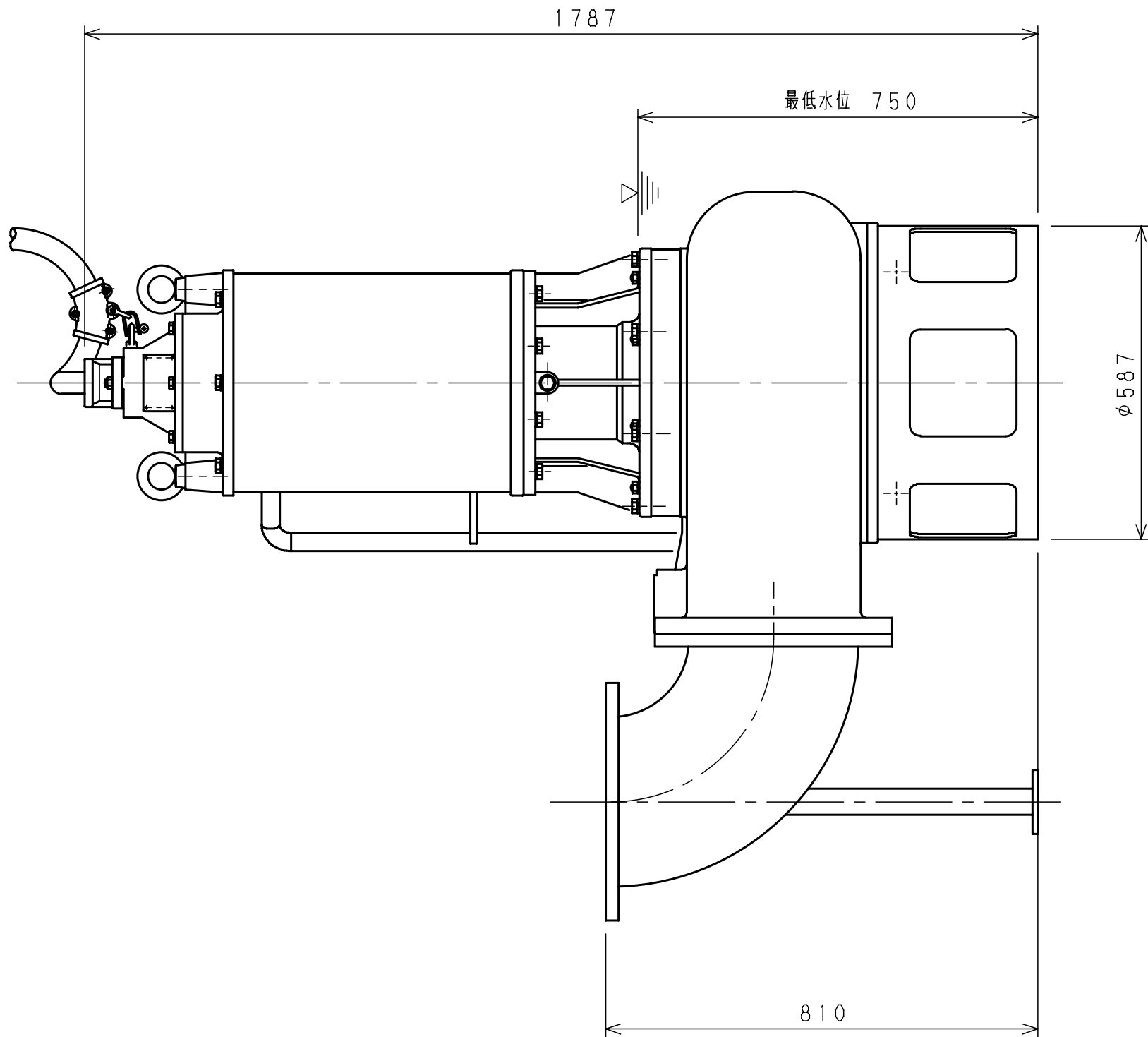
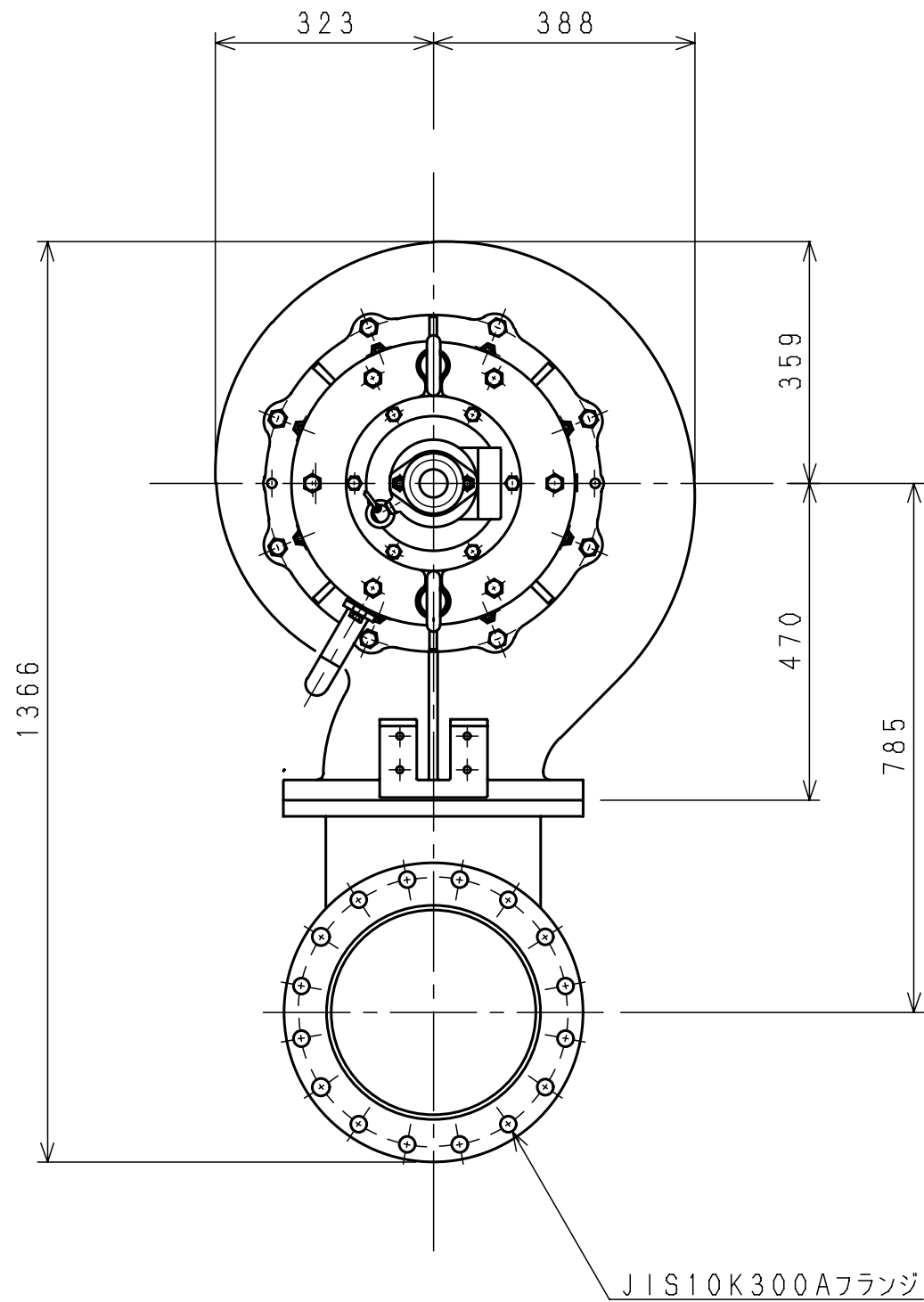
変更		承認	年月日	署名	尺度	名称	外形寸法図 (標準)				
		審査					代表機種・型式	符号	品名	材質	個数
		作成				DSN-1630A, 1660A	図番	S30849			
		日立製作所									



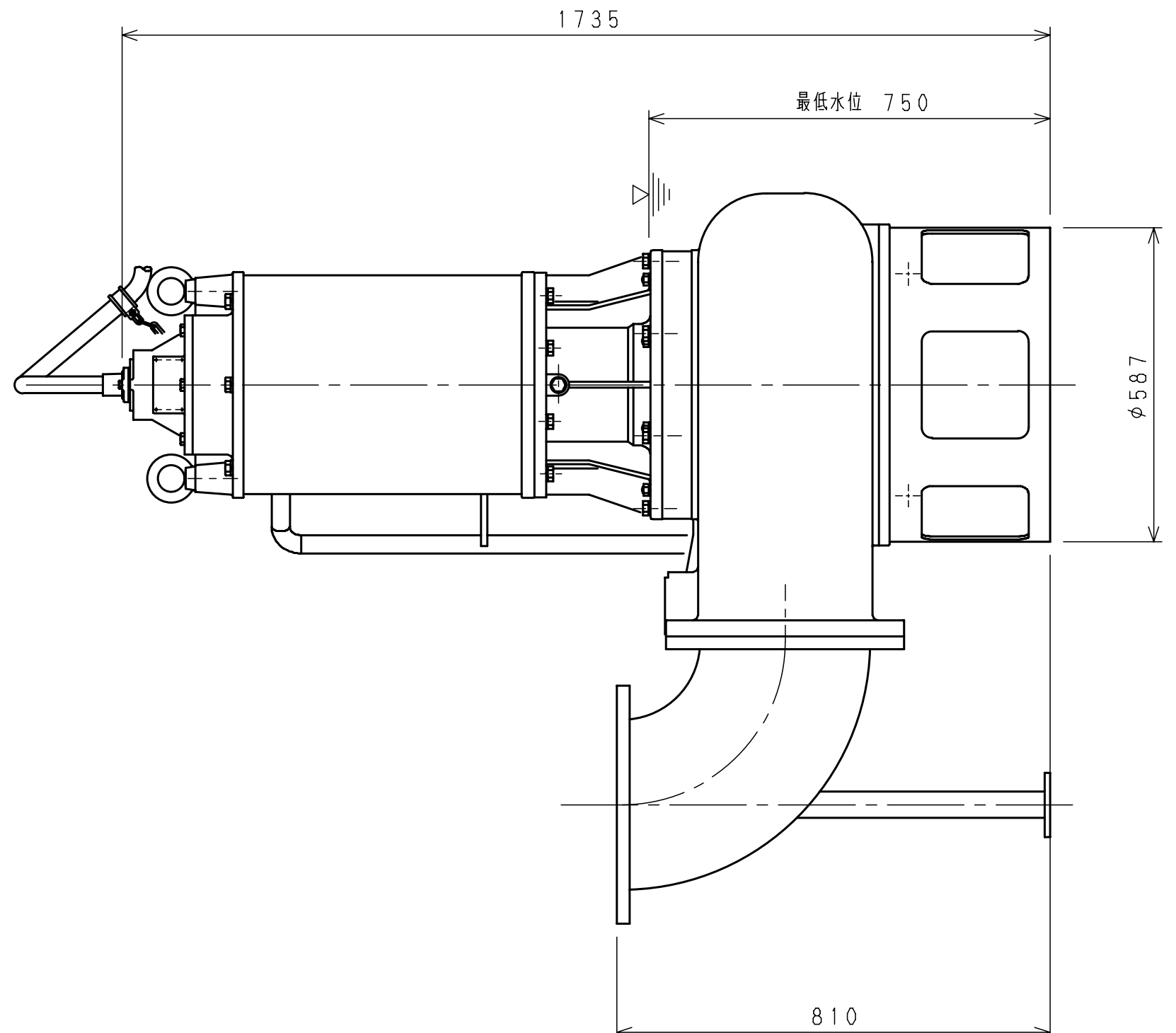
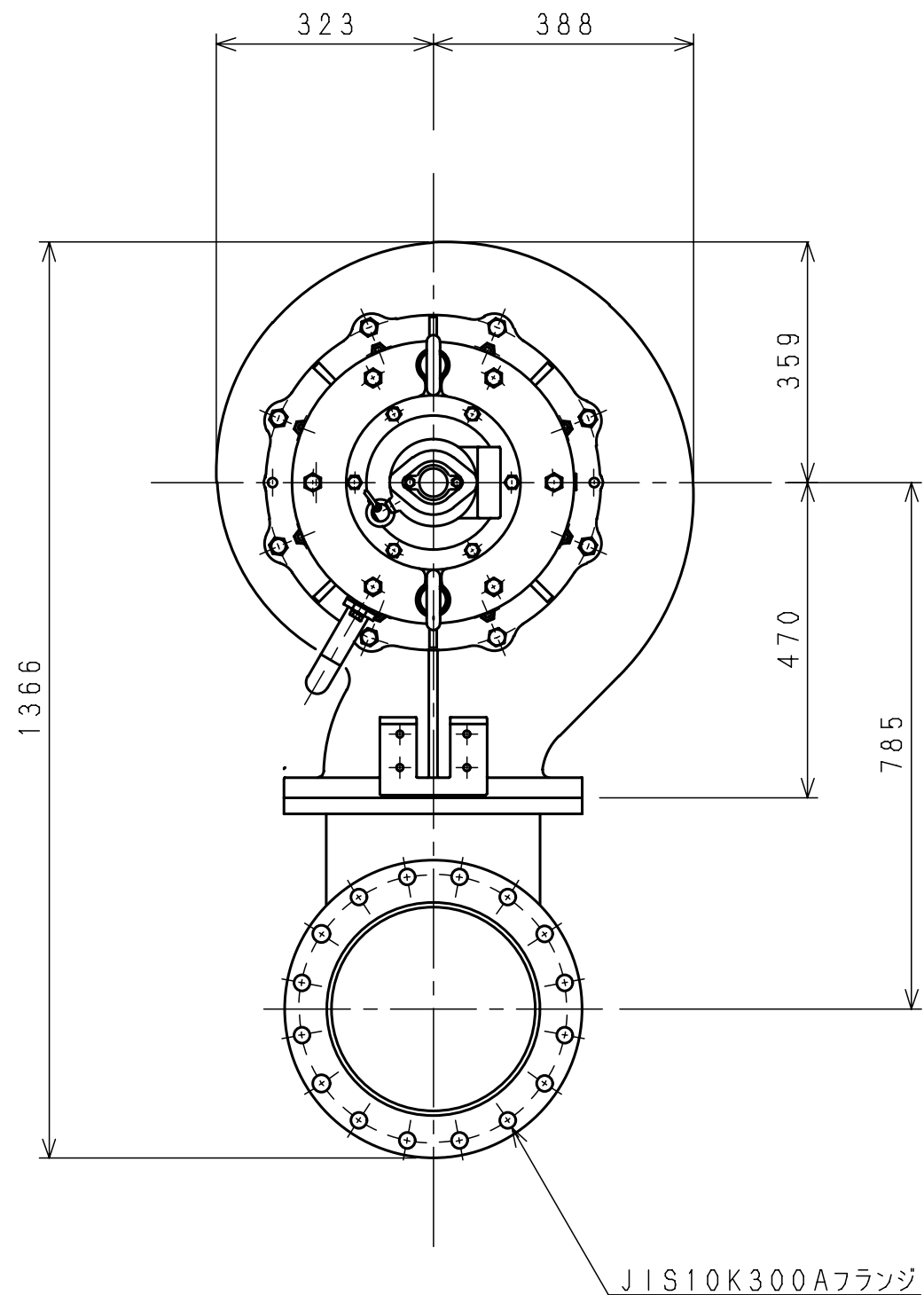
変更	承認	年月日	署名	尺度	名称	外形寸法図 (標準)	符号	品名	材質	個数	部品番号
	審査					代表機種・型式	図番	L30721			A
	作成					DSN-1450A					
	丹 巖 桜 川 ポ ン プ 製 作 所										



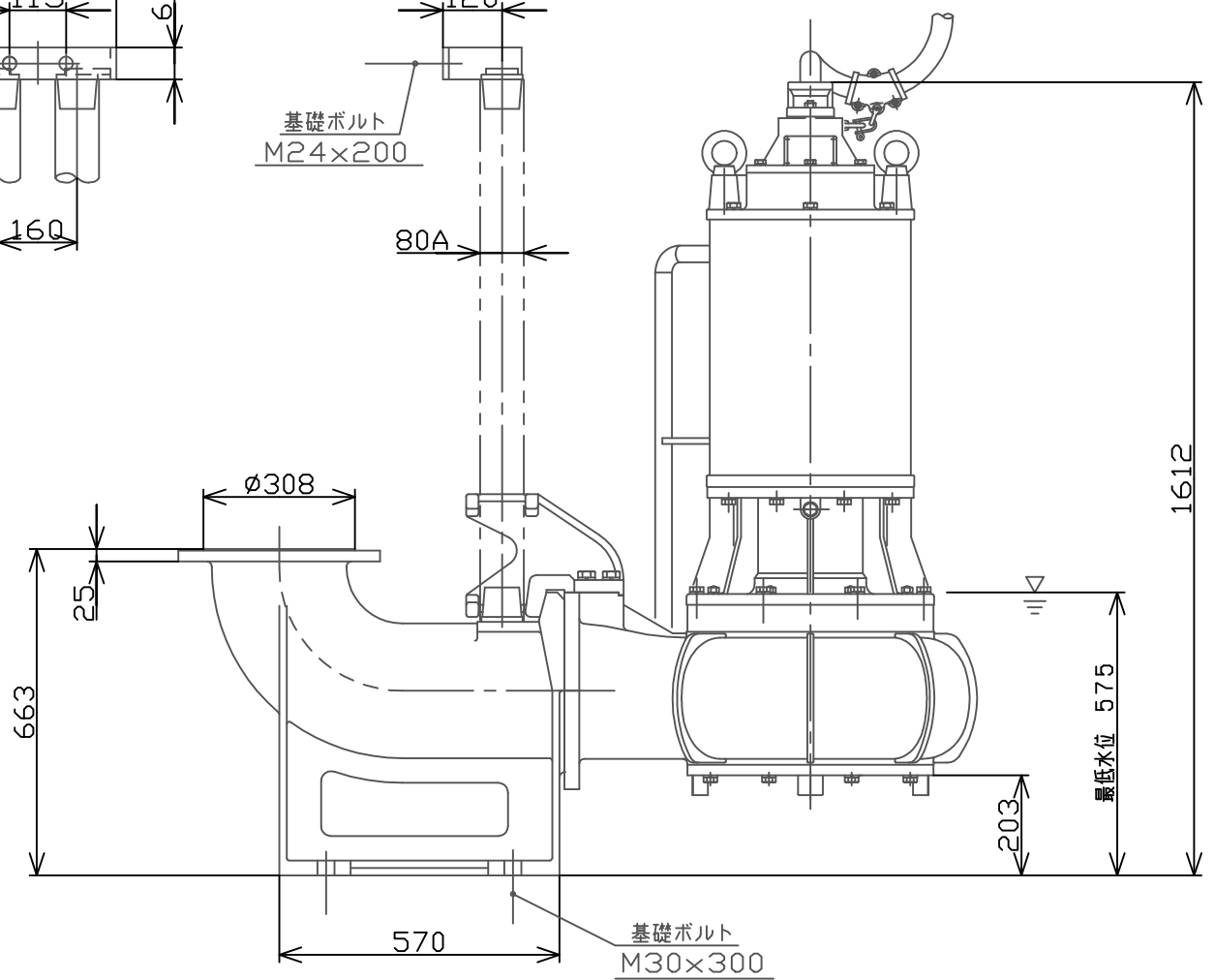
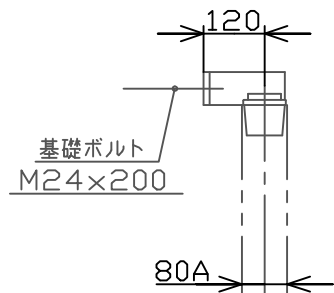
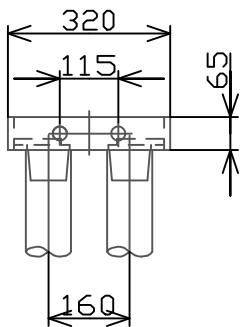
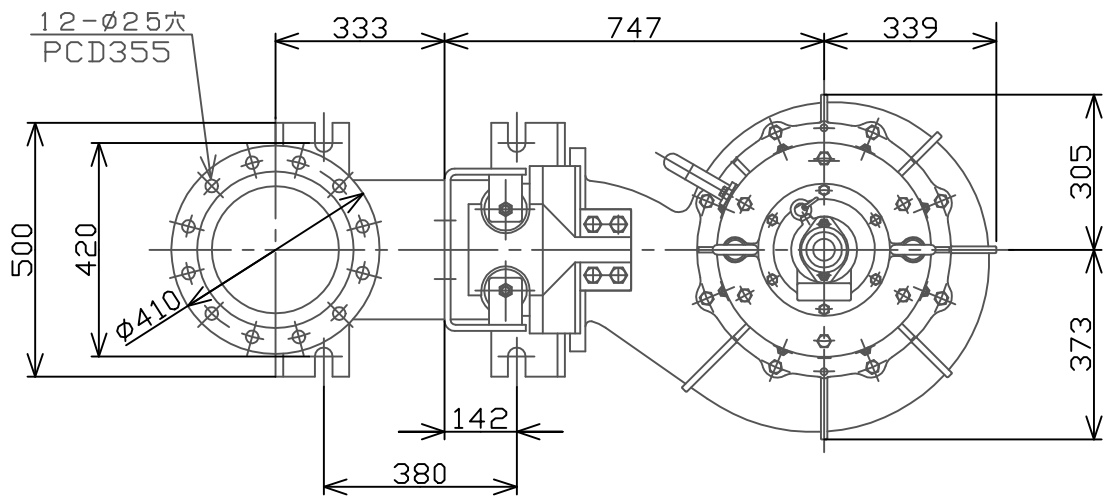
尺度 1/15



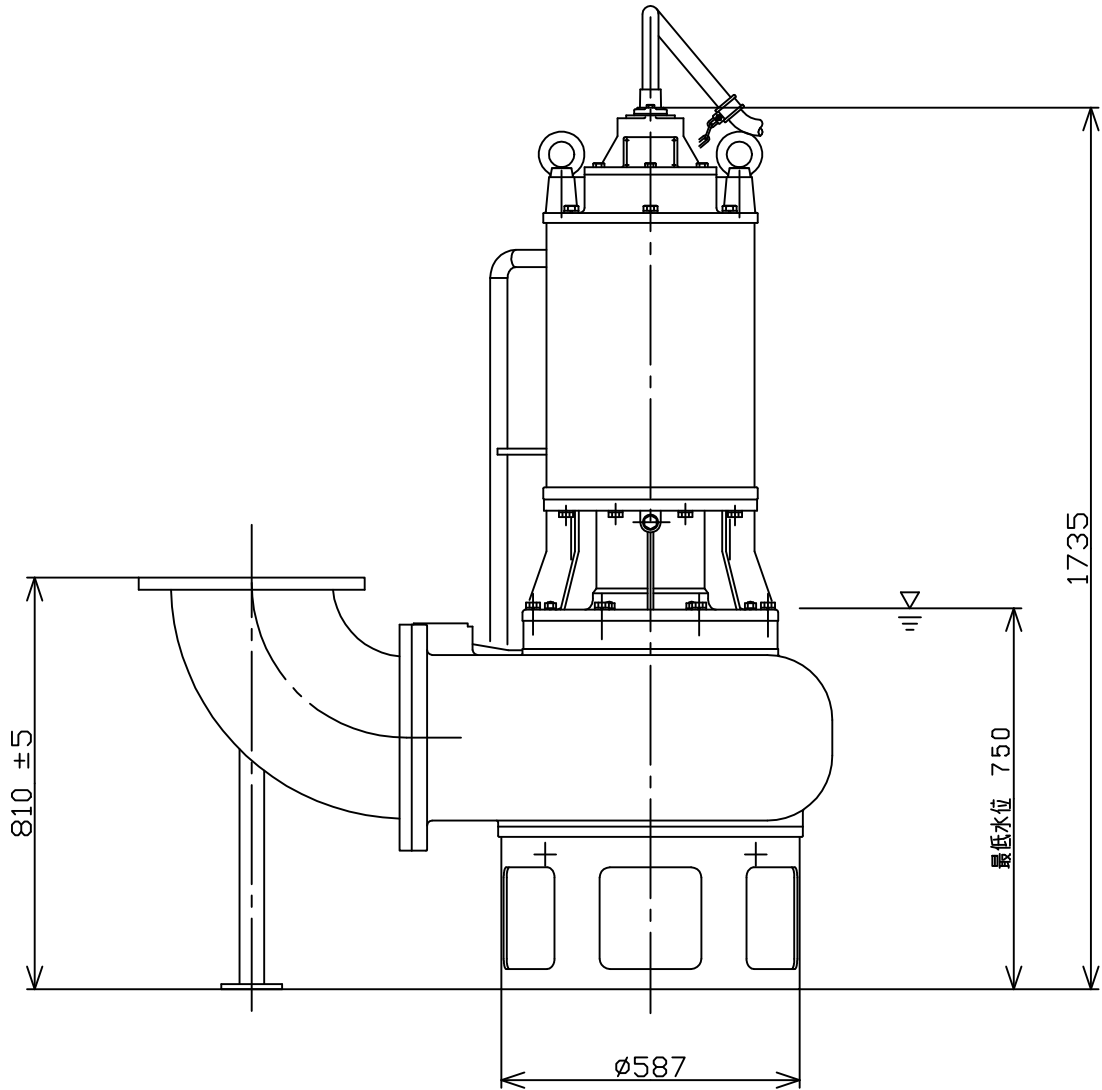
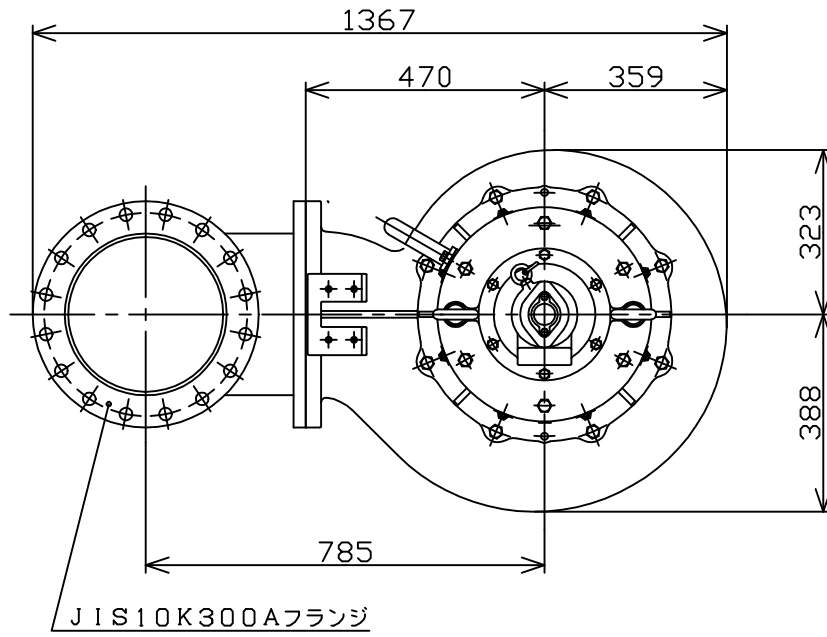
変更	承認	年月日	署名	尺度	名称	外形寸法図 (標準)	符号	品名	材質	個数	部品番号
	審査			⊙ □		代表機種・型式	図番	L30720			A
	作成					DSN-1250A					
	🌀 巖井川ポンプ製作所										

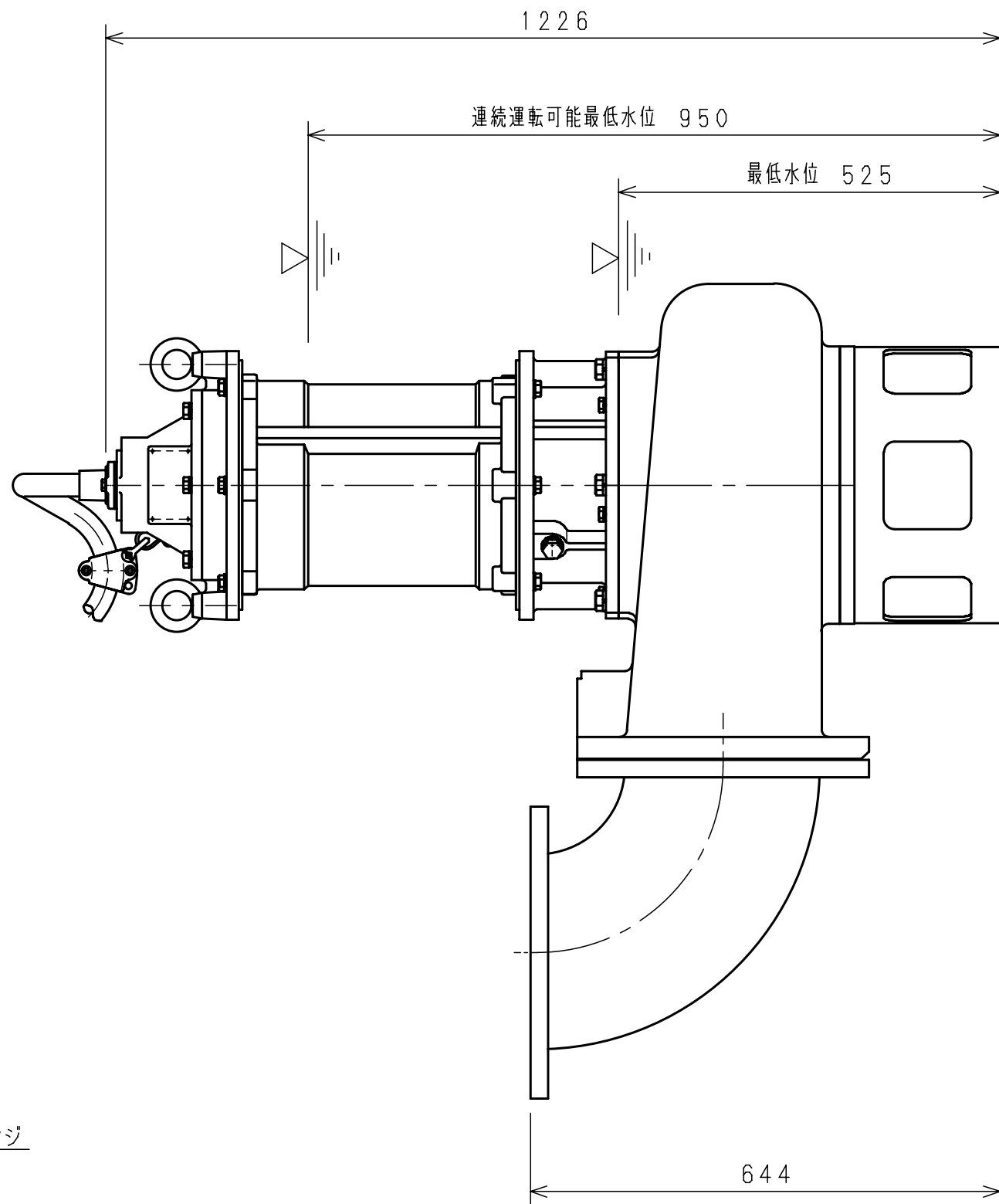
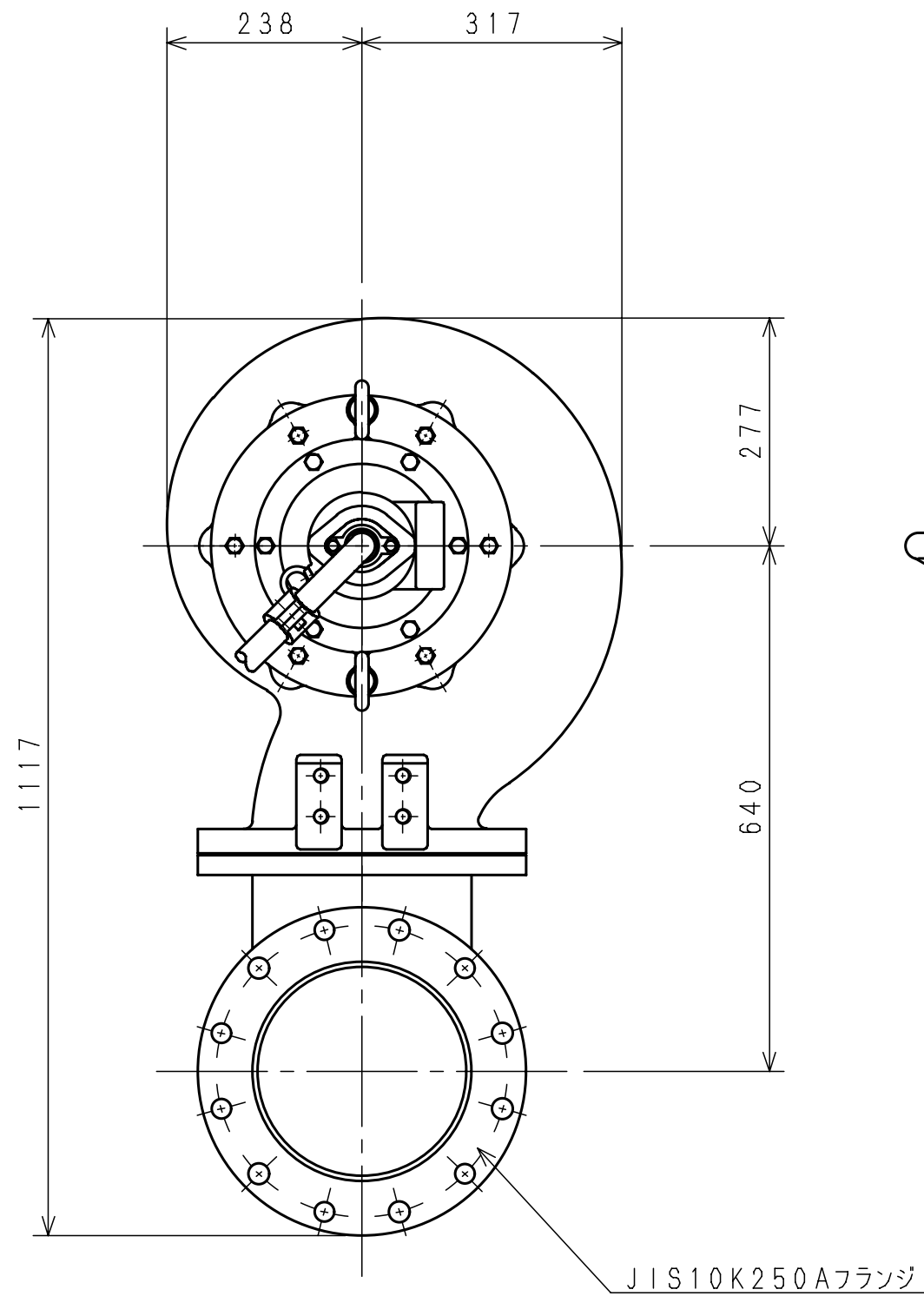


変更		承認	年月日	署名	尺度	名称 外形寸法図 (標準) 代表機種・型式 DSN-1230A, 1260A	符号	品名	材質	個数	部品番号
		審査			⊕		図	M30945			
		作成			⊕		番				
			日立製作所								A

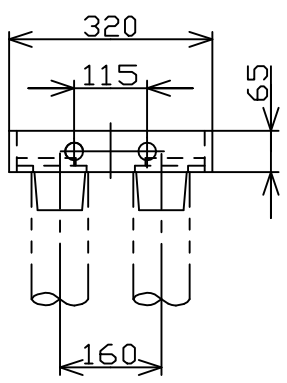
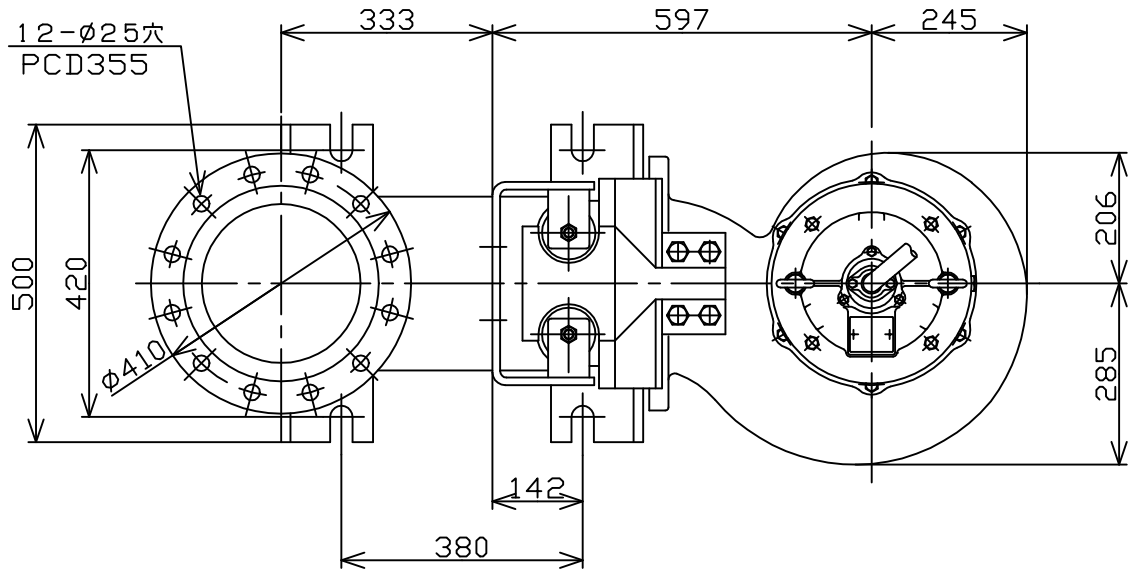


尺度 1/15

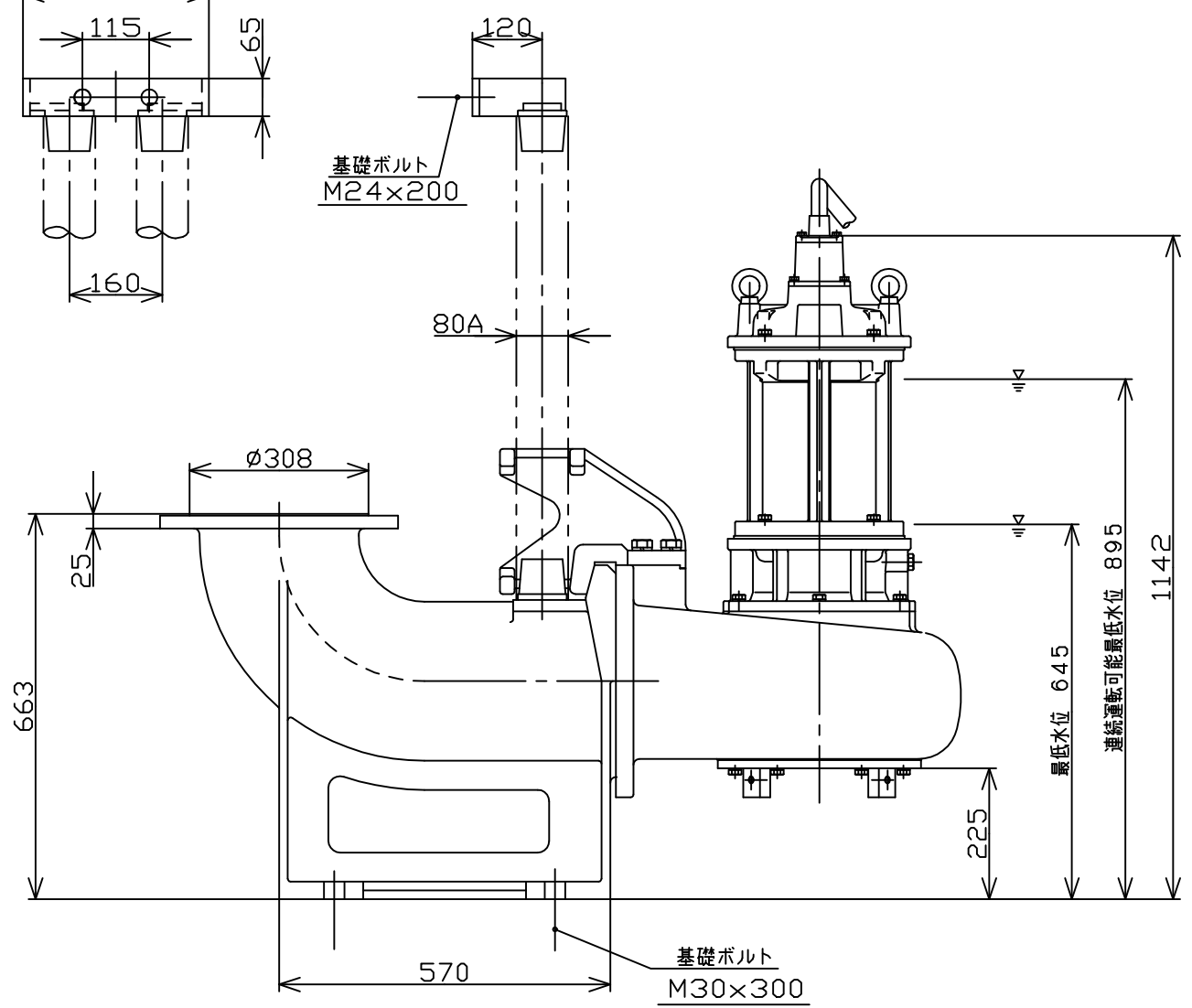




変更	承認	年月日	署名	尺度	名称	外形寸法図 (標準)	符号	品名	材質	個数	部品番号
	審査					代表機種・型式	図番	M30453			
	作成					DSN-1030B					
	丹 巖 川 ポンプ 製作所										

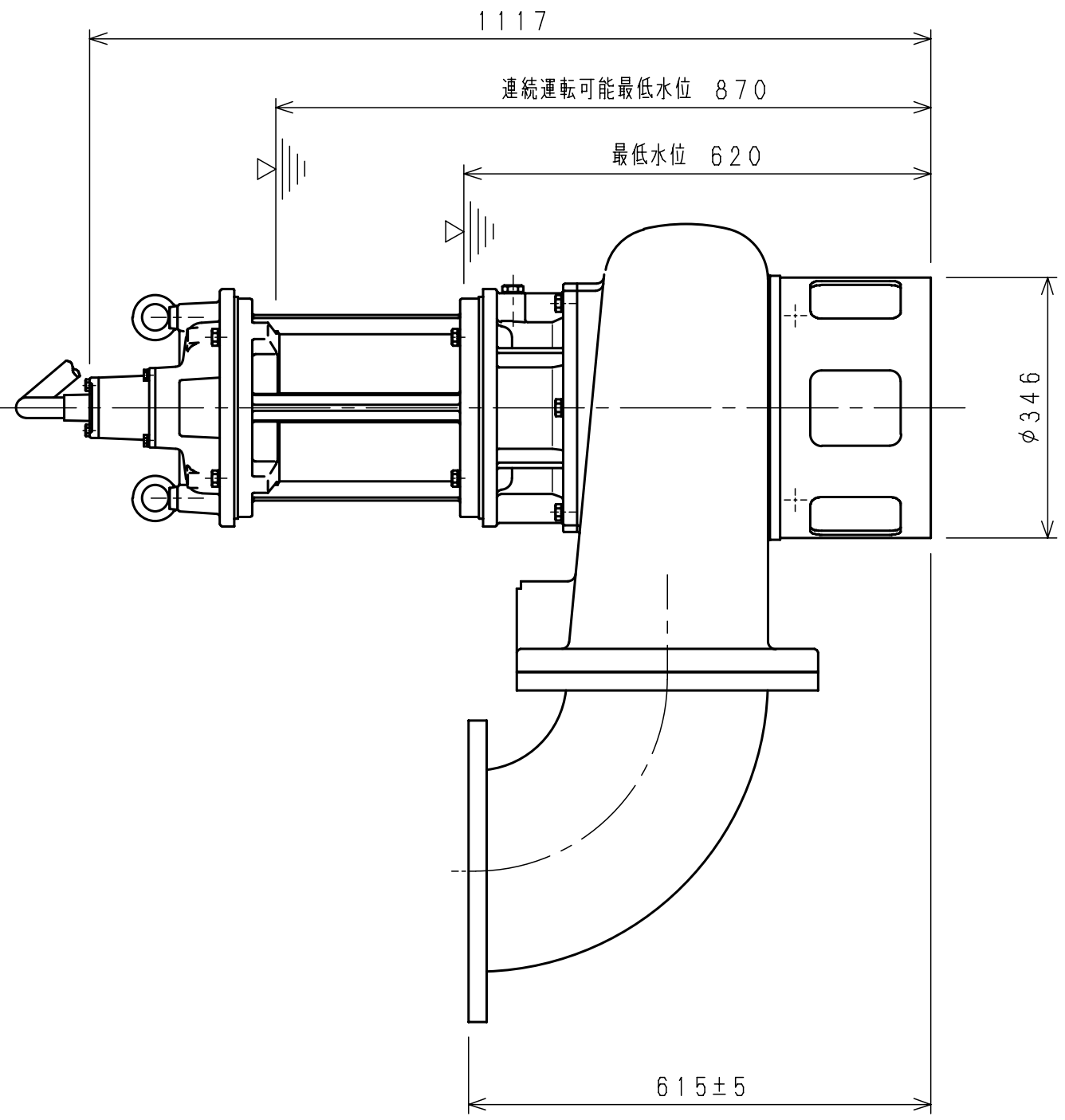
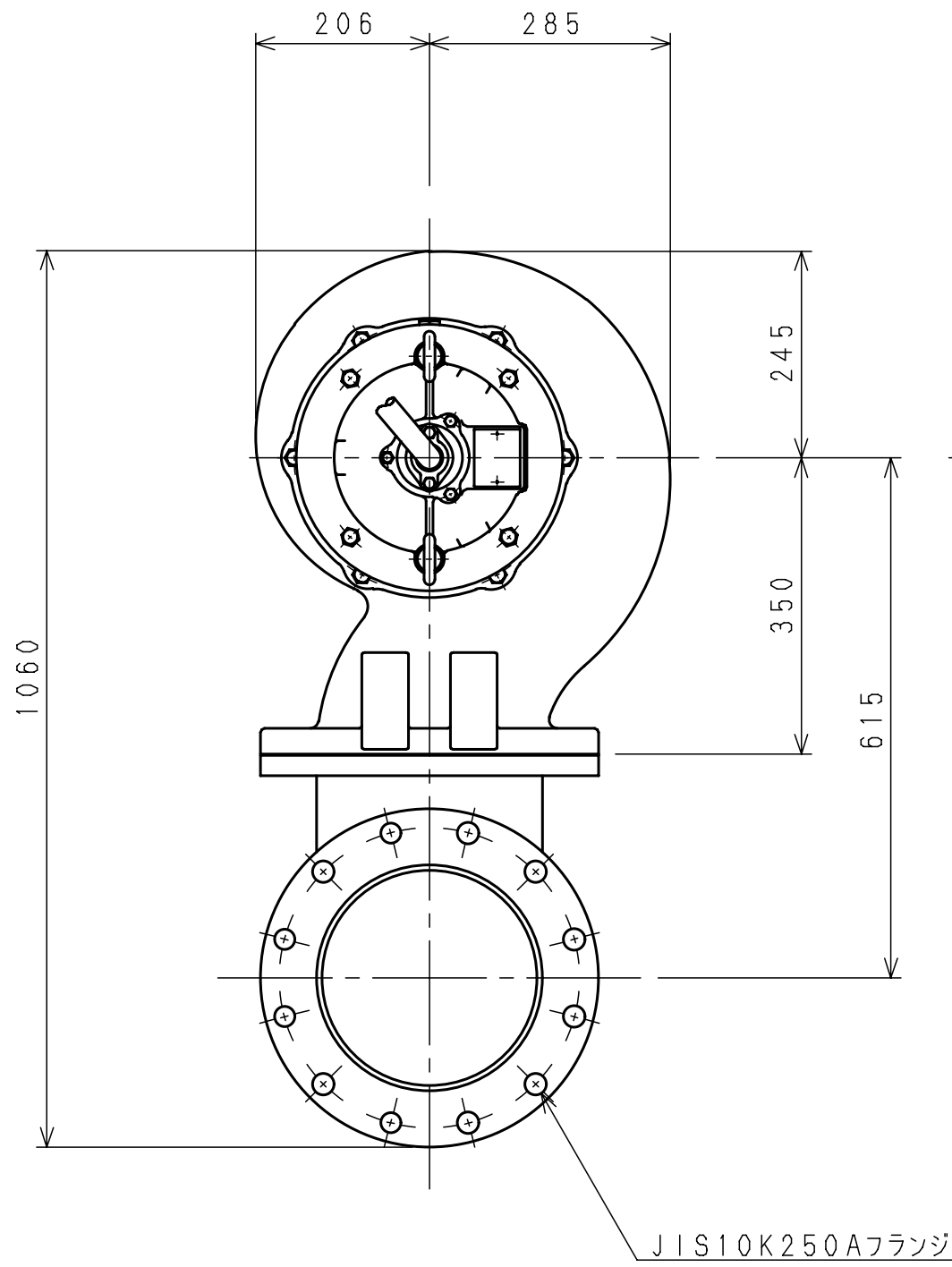


基礎ボルト
M24×200

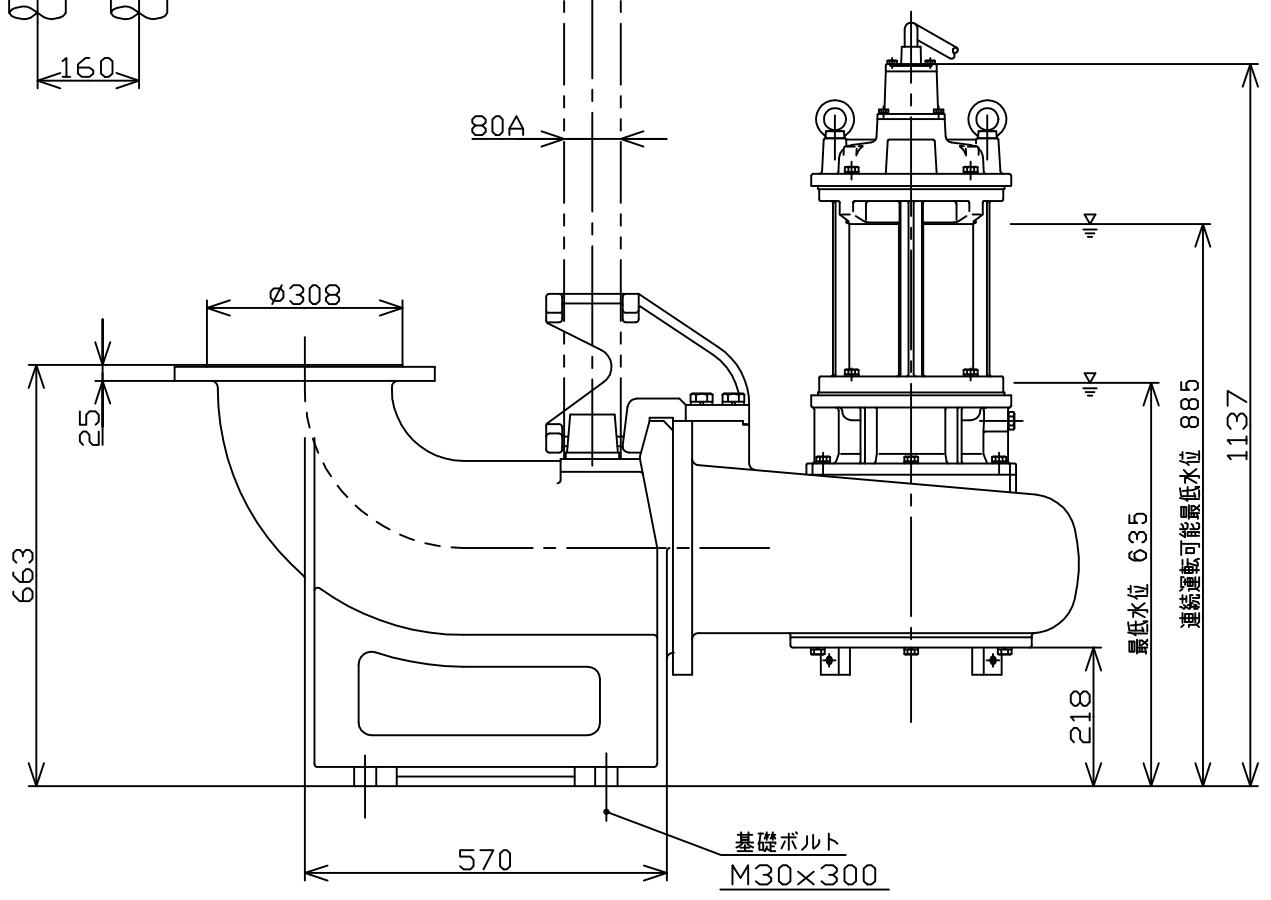
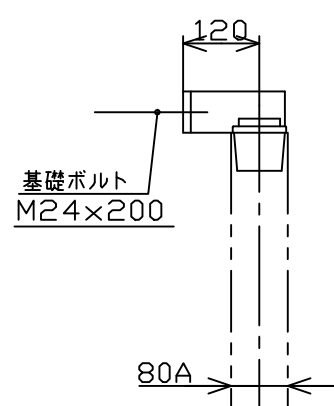
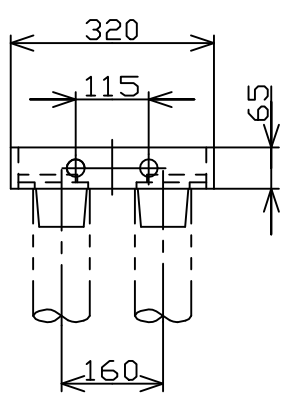
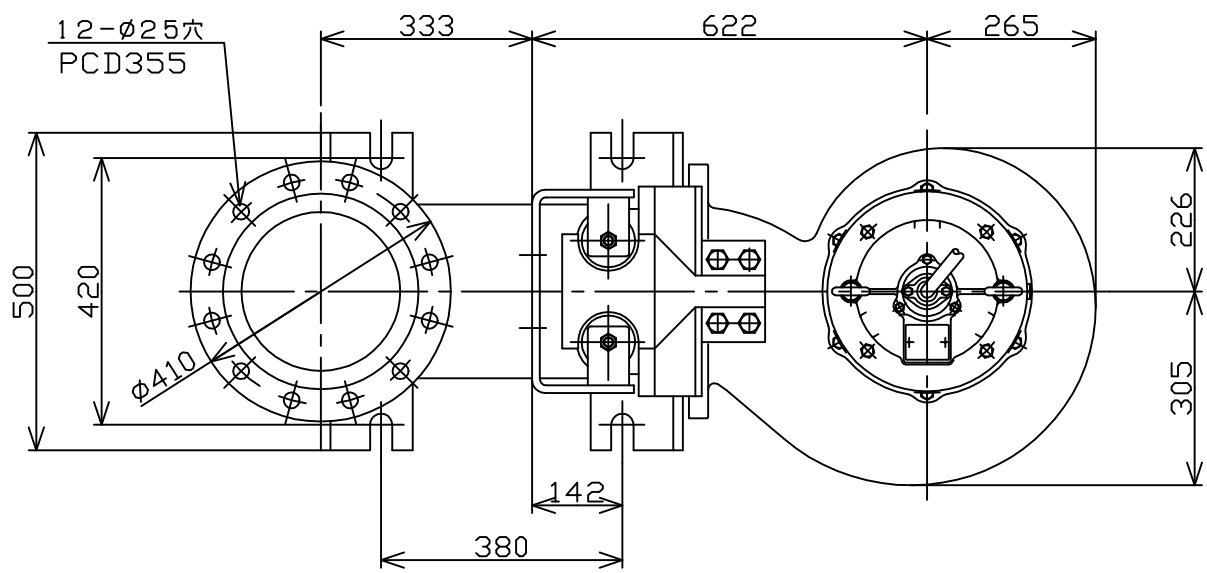


基礎ボルト
M30×300

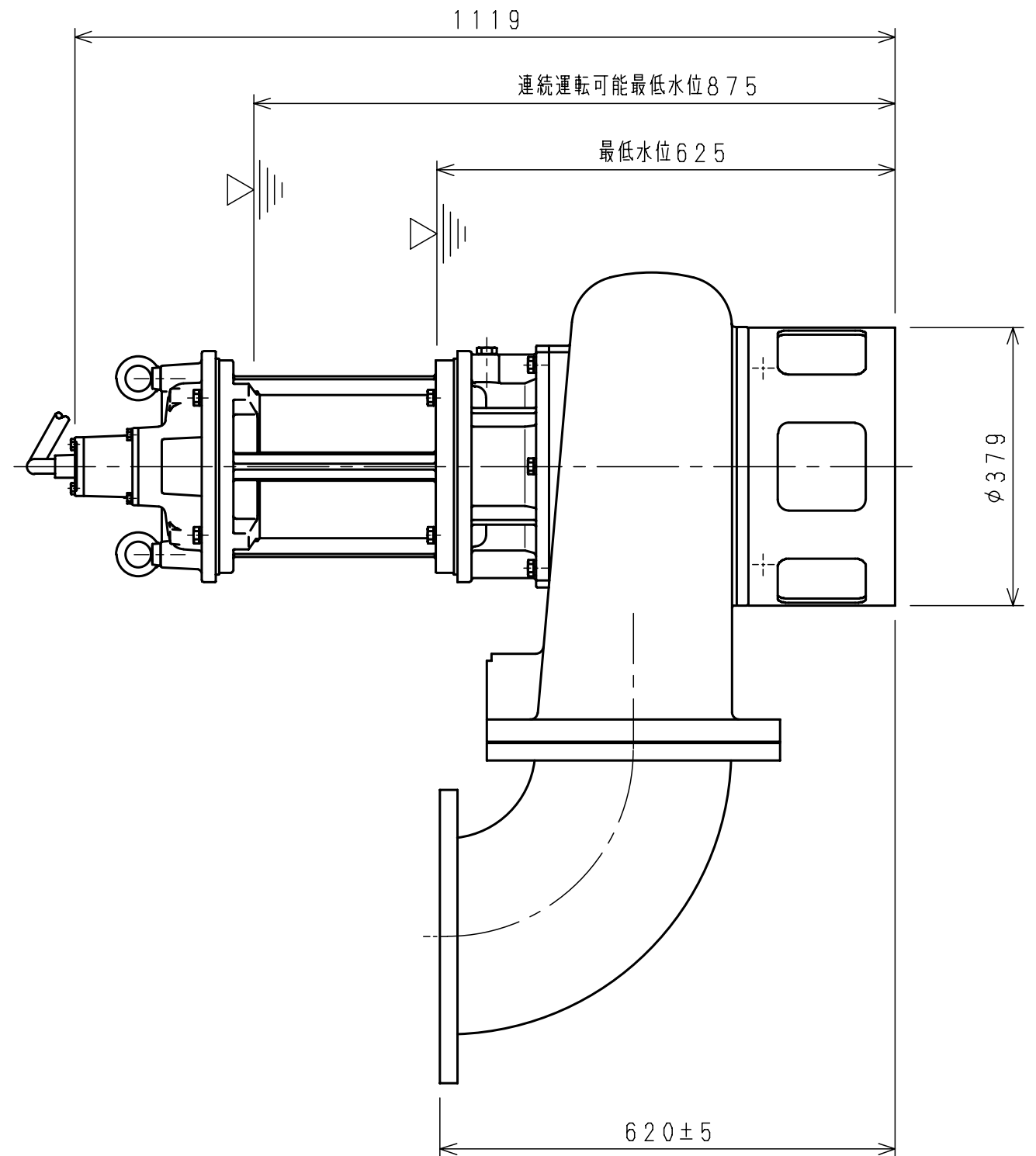
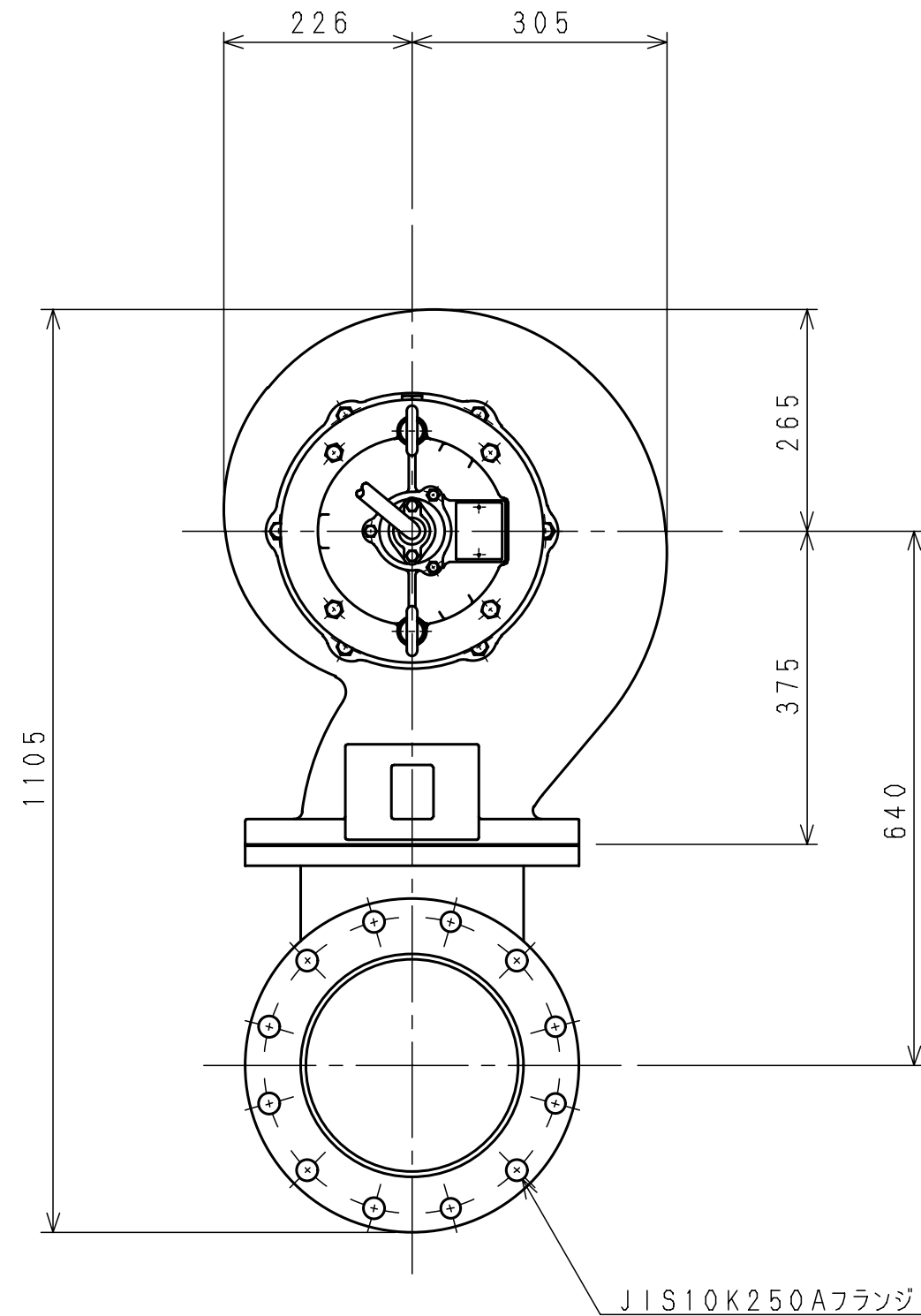
尺度 1/12



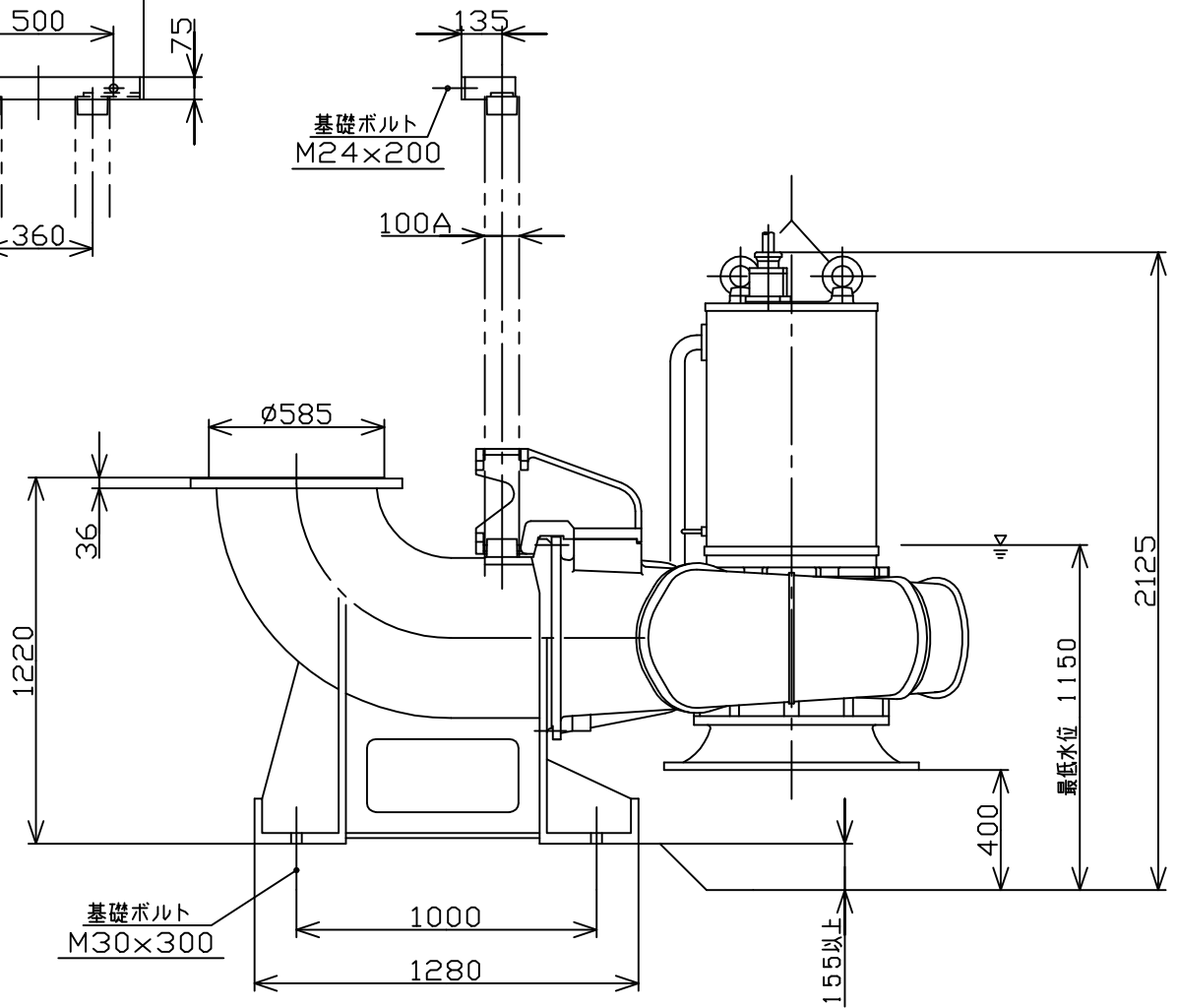
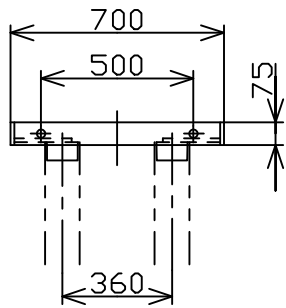
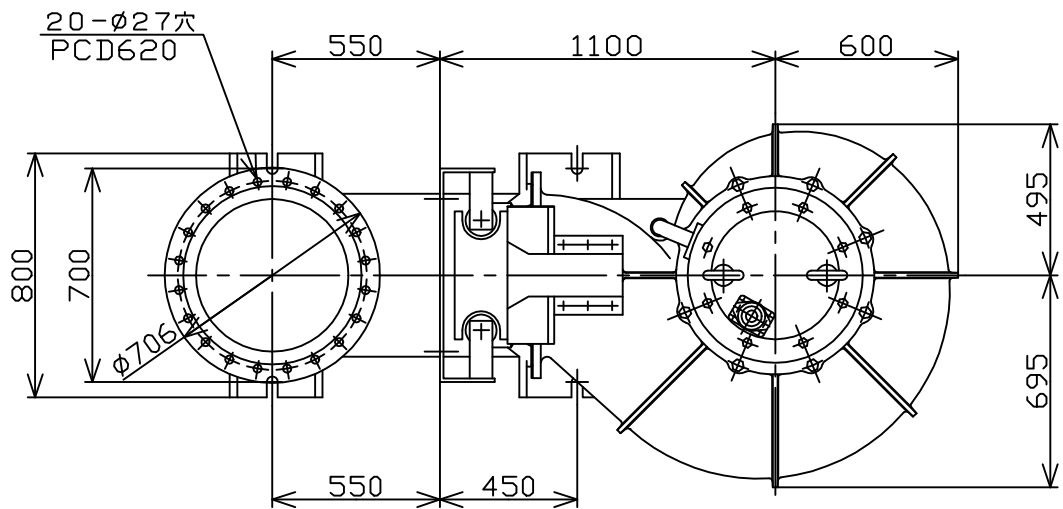
変更	承認	年月日	署名	尺度	名	外形寸法図 (標準)	符号	品名	材質	個数	部品番号
	審査						代表機種・型式	図	L30792		
	作成				DSN-1010A (60Hz)	番					
	丹 巖 桜 川 ポ ン プ 製 作 所					DSN-1020B					



尺度 1/12



変更	承認	年月日	署名	尺度	名 称	外形寸法図 (標準 50Hz)	符号	品名	材質	個数	部品番号
	審査					代表機種・型式	図番	L30442			
	作成					DSN-1010A					
	丹 巖 桜 川 ポ ン プ 製 作 所										



尺度 1/25