

DSN 水中ノンクログポンプ シリーズ

■ 特 長

設備用水中ポンプDSNシリーズは、詰まり、巻きつきによる故障、騒音、悪臭などの公害、そして保守点検の不便さ…などを解決。

このポンプの高い性能を余すところなく引き出すために、着脱装置、自動制御盤などの付属品もポンプ本体と同時に設計。設備用として使われる水中ポンプの周辺機器までも含めた、トータル機能の高い設備用水中ポンプです。

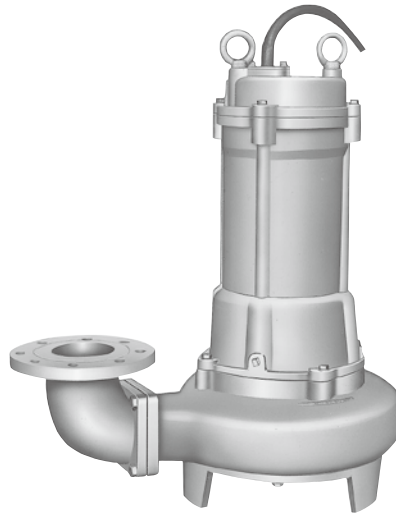
詰まりに強く効率の高いノンクログインペラや、長寿命の軸封装置を採用。着脱タイプ、フランジタイプ、と2つの接続を用意しました。

■ 用 途

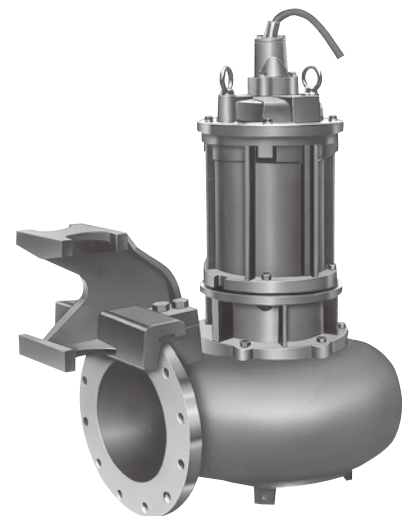
下水処理場、し尿処理場の汚水汚物の排水。

農業かんがい。

畜産場、食品工場などの雑排水。

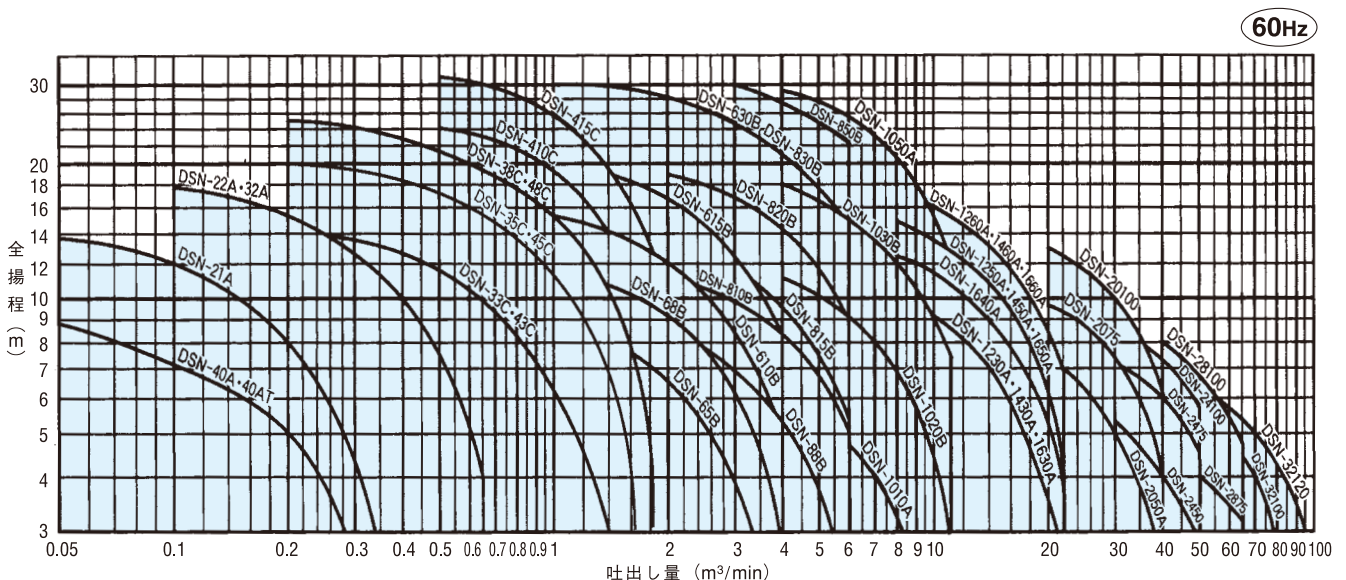
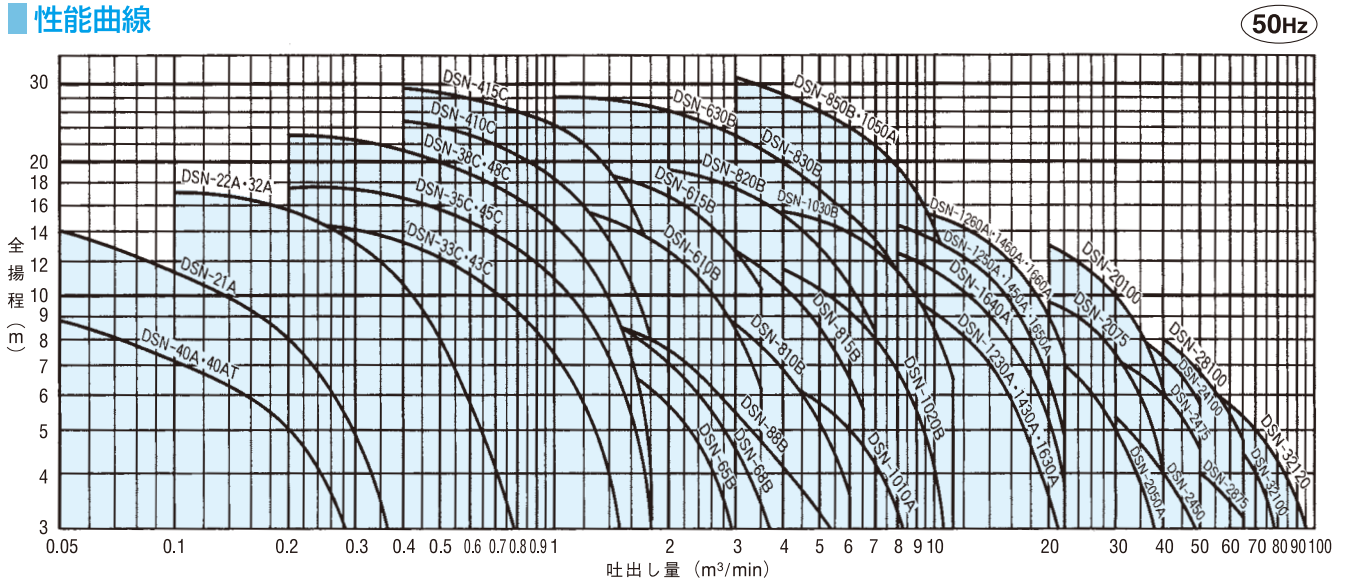


DSN-35C
(フランジタイプ)

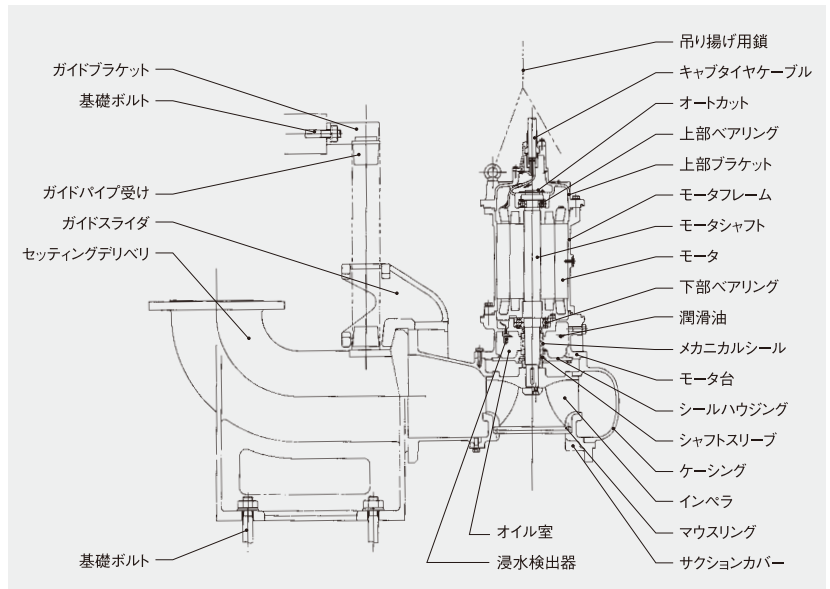


DSN-1010A
(着脱タイプ)

■ 性能曲線



構造図



仕様

形式	口径 mm	全揚程 m	吐出量 m ³ /min	モータ出力 kW	最大径 mm	高さ mm	質量 kg
DSN-40A	50	5	0.2	0.4	230	425	20
DSN-40AT	50	5	0.2	0.4	230	390	18
DSN-21A	50	8	0.2	0.75	240	390	20
DSN-22A	65	10.6/10	0.4	1.5	315	455	30
DSN-32A	80	6/5	0.6	1.5	315	455	30
DSN-33C	80	11/10.5	0.6	2.2	547	620	62
DSN-35C	80	14.5/16	0.6	3.7	547	635	70
DSN-38C	80	18.5/20	0.6	5.5	573	715	106
DSN-43C	100	6.5/6	1.1	2.2	560	620	63
DSN-45C	100	10	1.1	3.7	560	635	71
DSN-48C	100	14	1.1	5.5	585	715	108
DSN-410C	100	17/18	1.1	7.5	650	905	202
DSN-415C	100	23/24	1.1	11	650	905	215
DSN-65B	150	4.7/5.5	2.4	3.7	895	975	242
DSN-68B	150	6/8	2.4	5.5	895	975	242
DSN-610B	150	11/10.5	2.4	7.5	895	975	242
DSN-615B	150	15	2.4	11	895	975	255
DSN-630B	150	22/25	2.4	22	1,000	1,160	396
DSN-88B	200	4/4.5	4.5	5.5	1,040	1,015	265
DSN-810B	200	6/7.3	4.5	7.5	1,040	1,015	265
DSN-815B	200	9.5/8.5	4.5	11	1,040	1,015	278
DSN-820B	200	14/13	4.5	15	1,040	1,015	285
DSN-830B	200	18/19	4.5	22	1,115	1,160	450
DSN-850B	200	27/26	4.5	37	1,315	1,590	765

- / 部分の数字は左が50Hz、右が60Hzの仕様です。
- 最大径、高さ、質量はフランジタイプのもので。

形式	口径 mm	全揚程 m	吐出量 m ³ /min	モータ出力 kW	最大径 mm	高さ mm	質量 kg
DSN-1010A	250	4	7	7.5	1,110/1,060	1,120/1,115	270
DSN-1020B	250	8	7	15	1,060	1,115	270
DSN-1030B	250	12/13	7	22	1,120	1,225	480
DSN-1050A	250	22	7	37	1,305	1,610	765
DSN-1230A	300	8.5	11	22	1,370	1,740	900
DSN-1250A	300	12/12.5	11	37	1,370	1,790	925/915
DSN-1260A	300	14/15	11	45	1,370	1,790	940/930
DSN-1430A	350	7	14	22	1,510	1,740	975
DSN-1450A	350	10.5	14	37	1,510	1,790	1,000/990
DSN-1460A	350	12.5/13	14	45	1,510	1,790	1,015/1,005
DSN-1630A	400	4.5	18	22	1,535	1,740	985
DSN-1640A	400	6.5	18	30	1,535	1,790	975/965
DSN-1650A	400	8/7.5	18	37	1,535	1,790	975/965
DSN-1660A	400	10	18	45	1,535	1,790	980/970
DSN-2050A	500	5	30	37	2,255	2,200	1,730
DSN-2075	500	7.3	30	55	2,255	2,200	1,730
DSN-20100	500	10	30	75	2,255	2,220	1,730
DSN-2450	600	3	45	37	*1,400	*1,745	1,800
DSN-2475	600	5	45	55	*1,400	*1,745	1,800
DSN-24100	600	6.7	45	75	*1,400	*1,745	1,800
DSN-2875	700	3.5	60	55	*1,930	*2,480	3,200
DSN-28100	700	5.5	60	75	*1,930	*2,480	3,200
DSN-32100	800	4	75	75	*1,930	*2,525	4,500
DSN-32120	800	5	70	90	*1,930	*2,545	4,500

- *印はスタンド、吐出エルボなし。