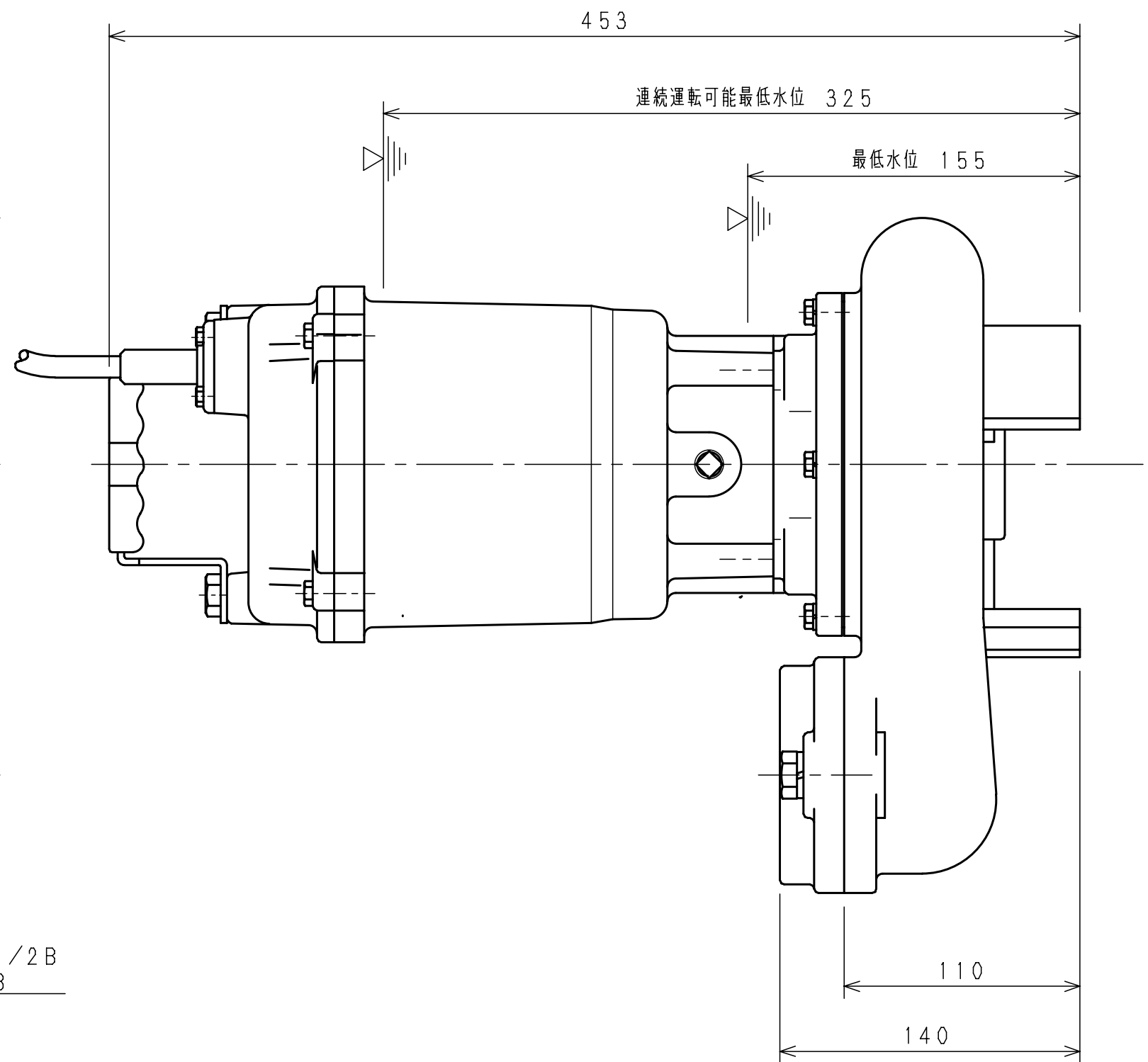
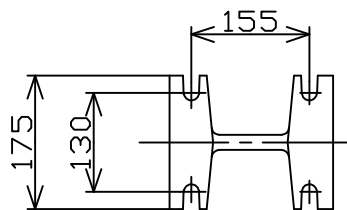
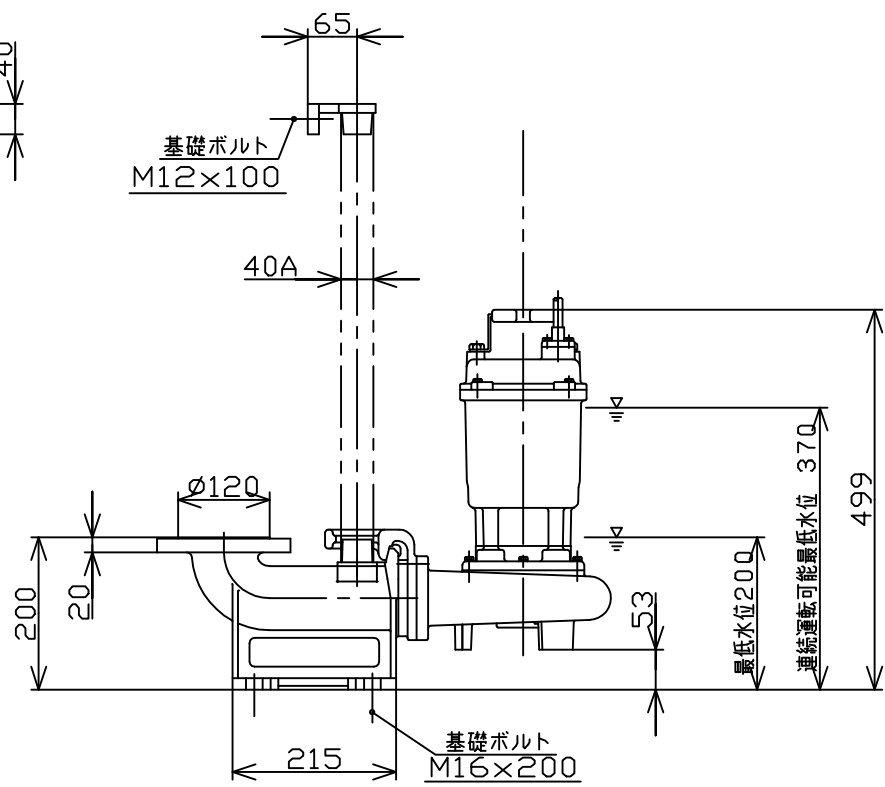
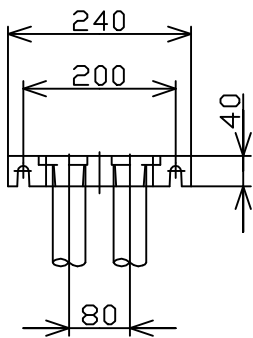
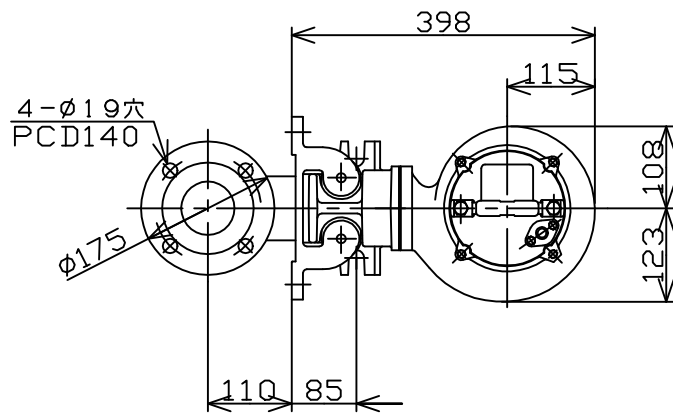


DS/DSN-22A:PT21/2B  
DS/DSN-32A:PT3B



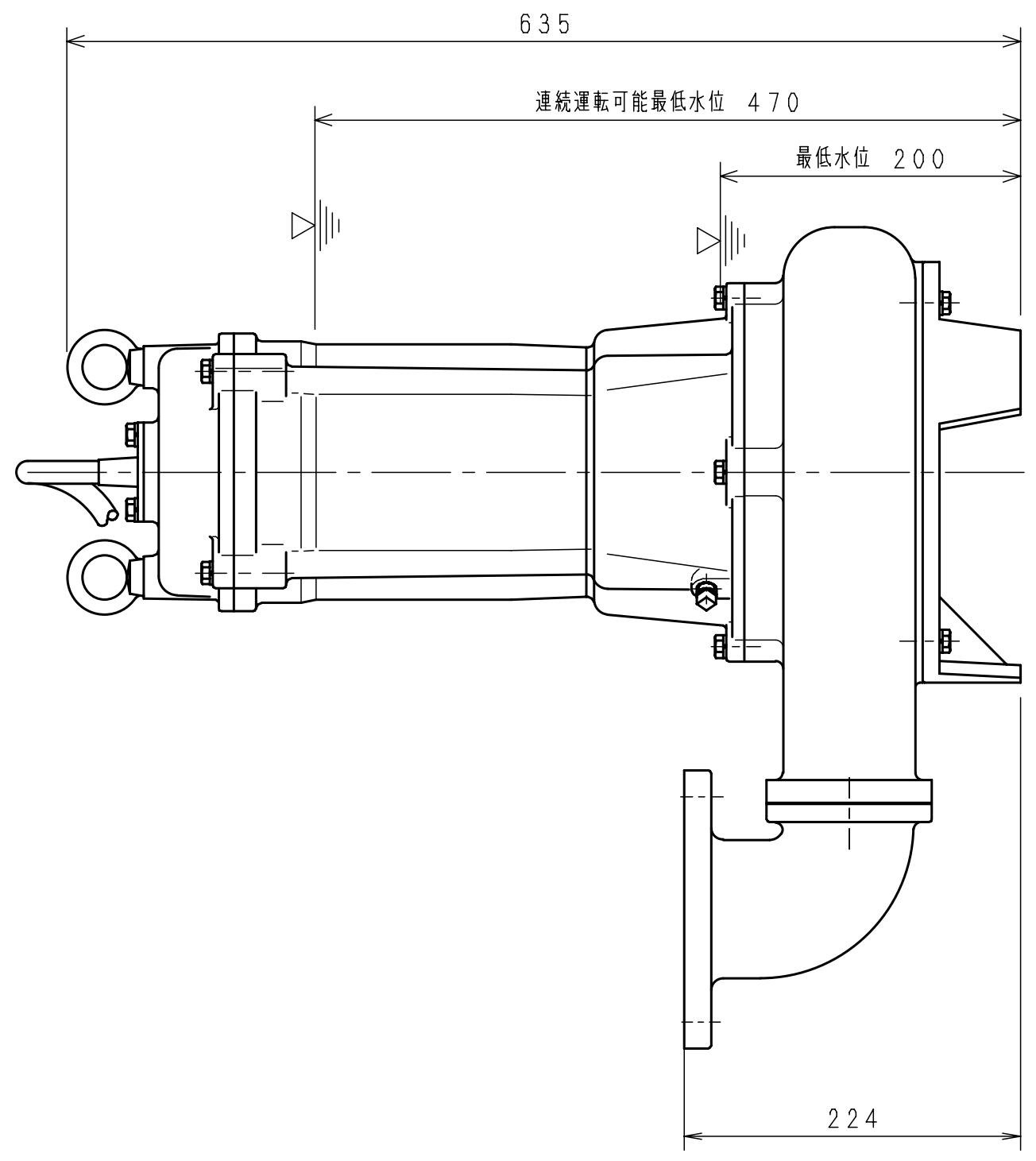
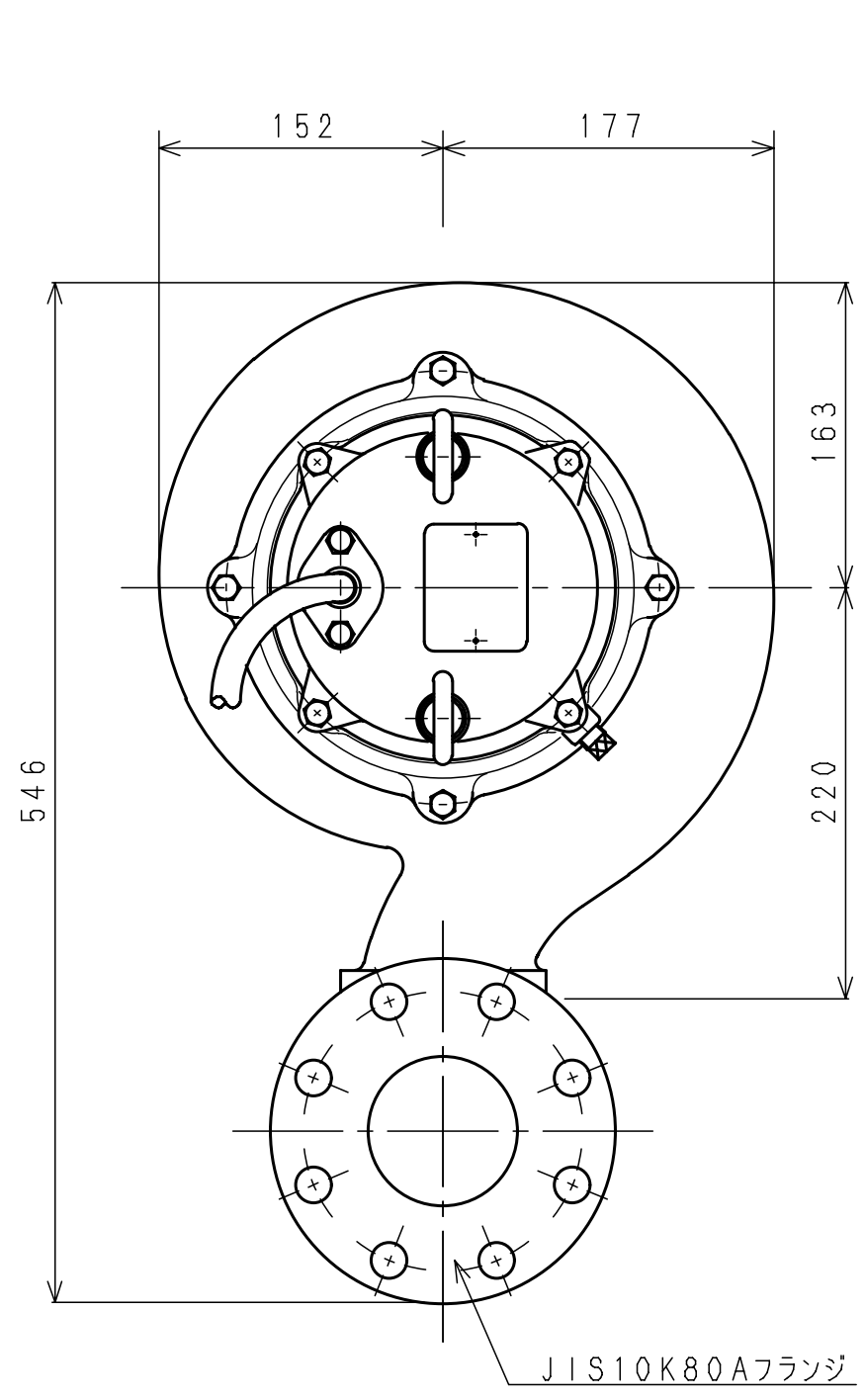
変更	承認	年月日	署名	尺度	名称 外形寸法図 (標準) 代表機種・型式 DS/DSN-22A, 32A	符号	品名	材質	個数	部品番号
	審査					図	J30916			
	作成					番				
芝罘川ポンプ製作所										



尺度 1/10



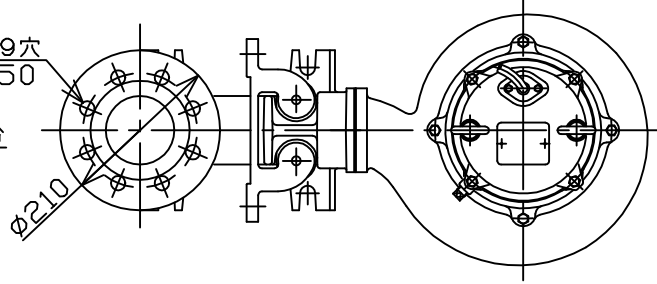




変更	承認	年月日	署名	尺度	名称	外形寸法図 (標準)	符号	品名	材質	個数	部品番号
	審査					代表機種・型式	図番	S30841			
	作成					DS/DSN-35C					
	<b>日立製作所</b>										

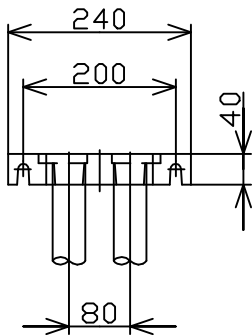
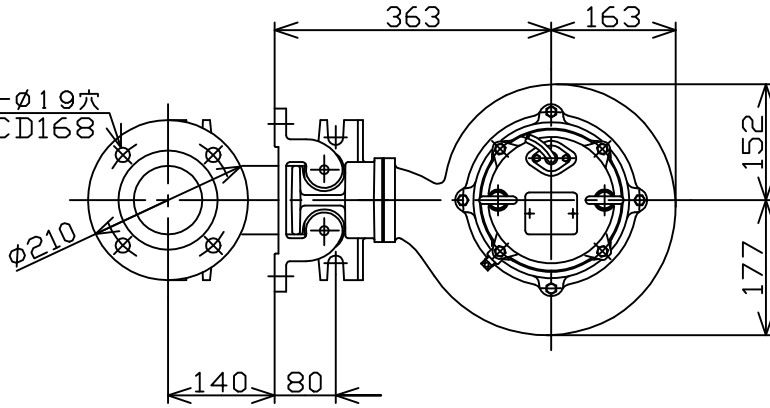
JIS10K80Aフランジニ適合

8- $\phi$ 19穴  
PCD150

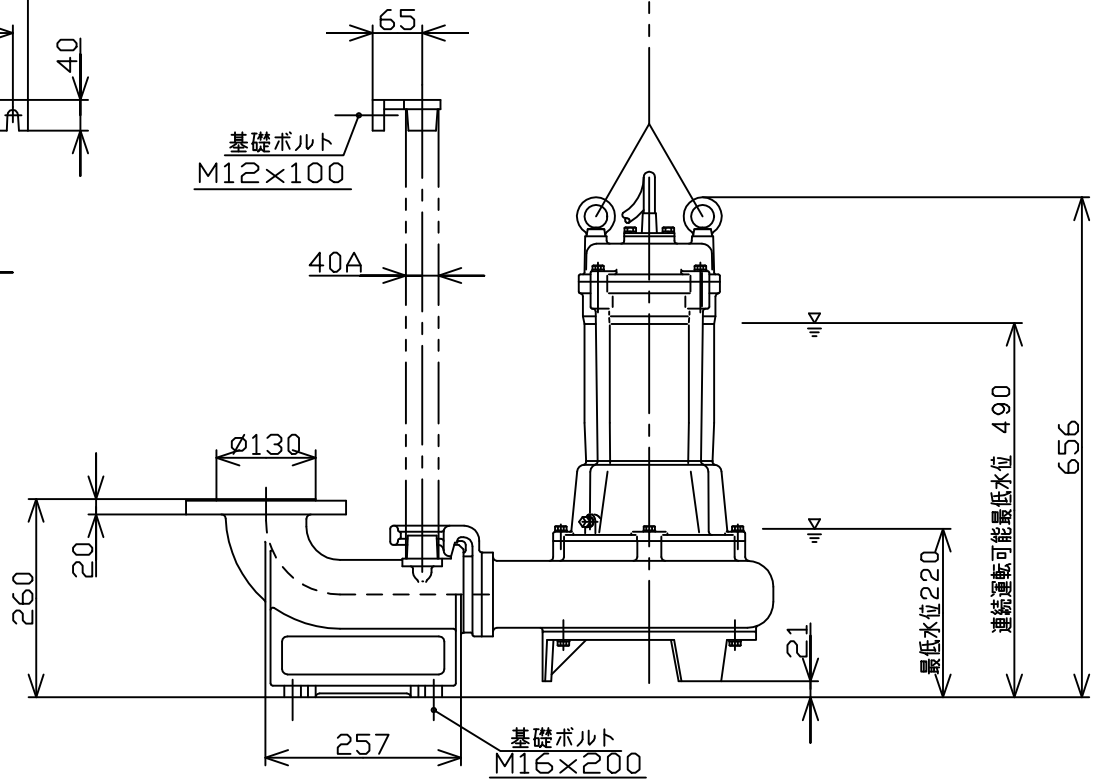


水協規格80Aフランジニ適合

4- $\phi$ 19穴  
PCD168

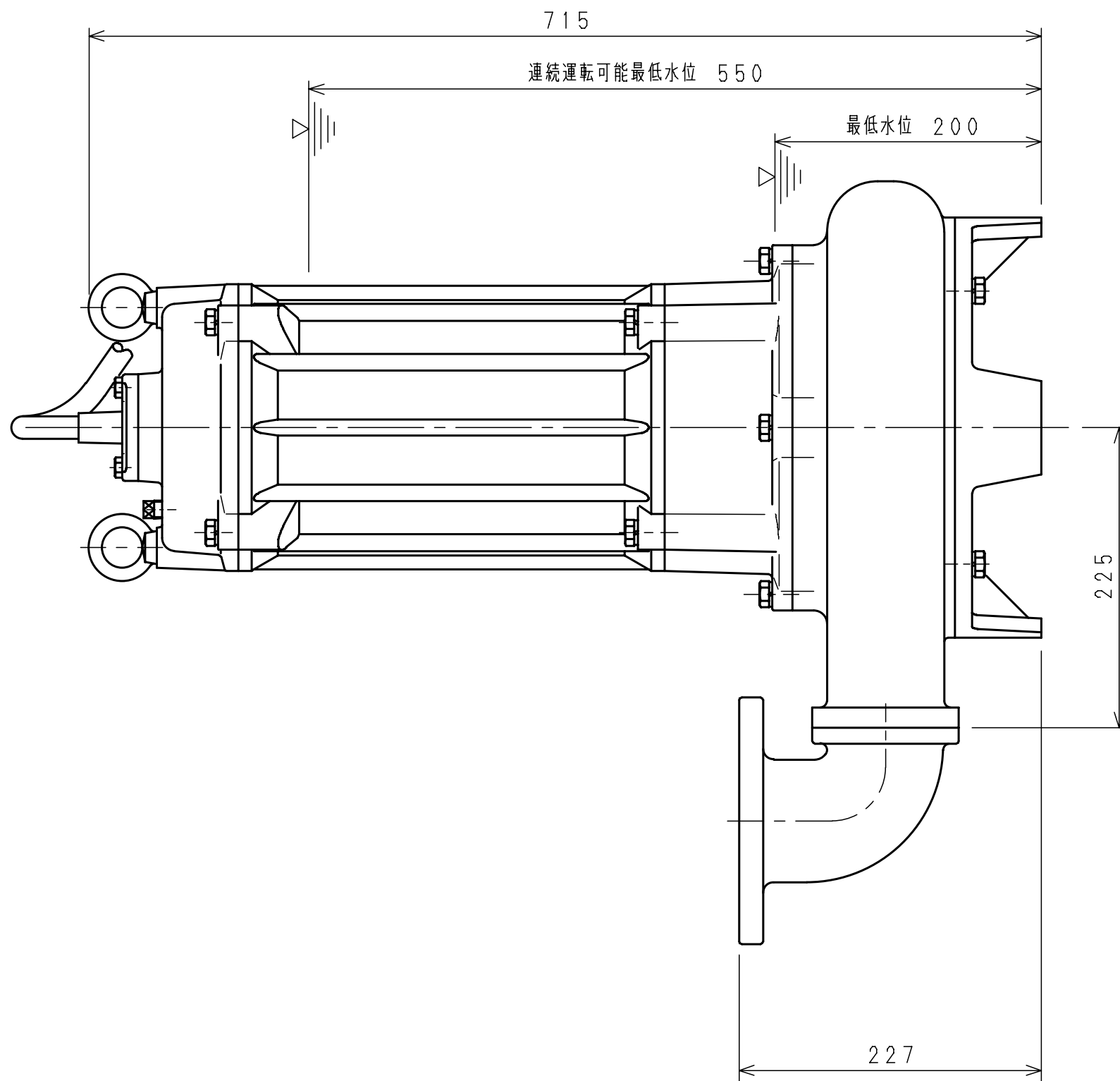
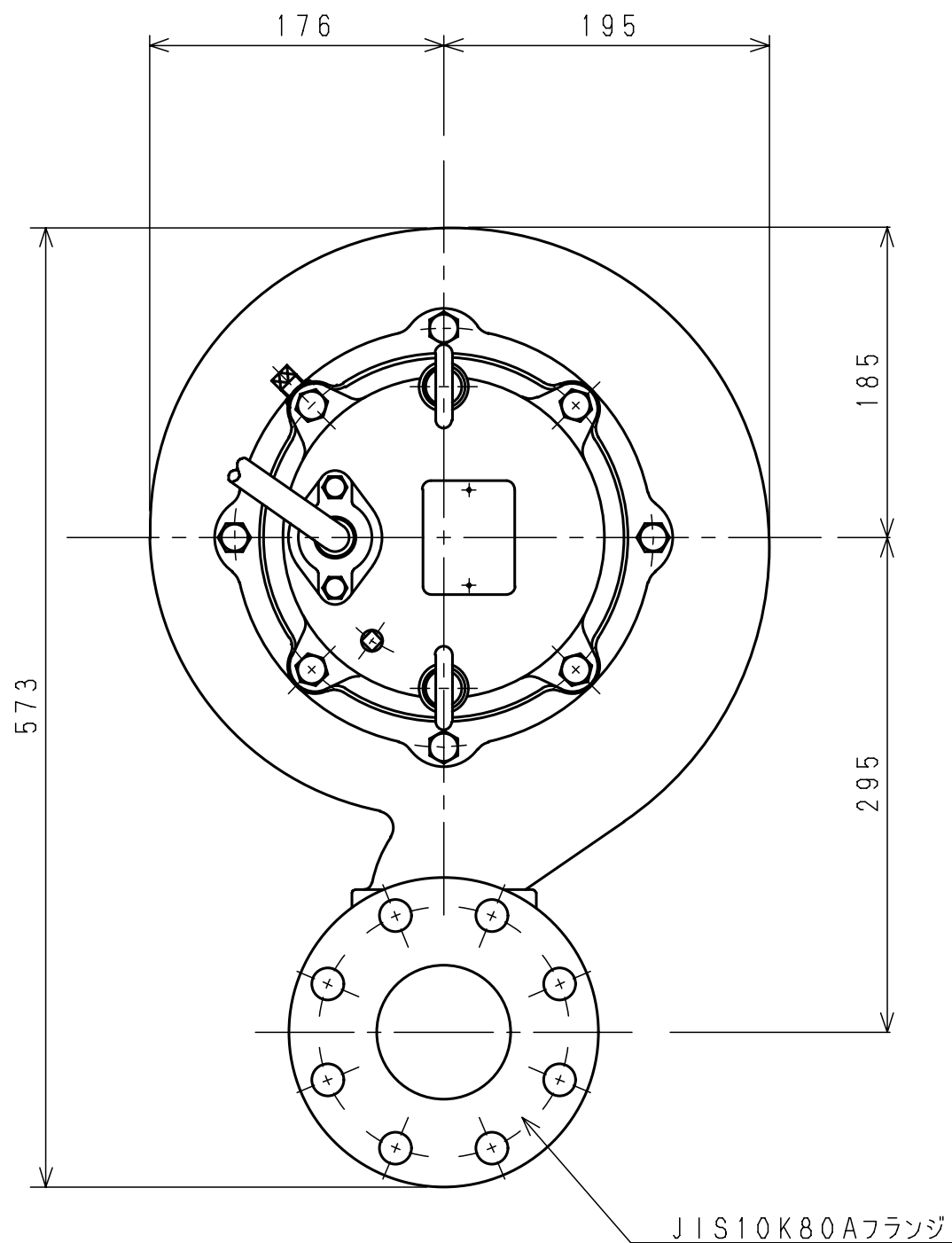


基礎ボルト  
M12 $\times$ 100



基礎ボルト  
M16 $\times$ 200

尺度 1/10

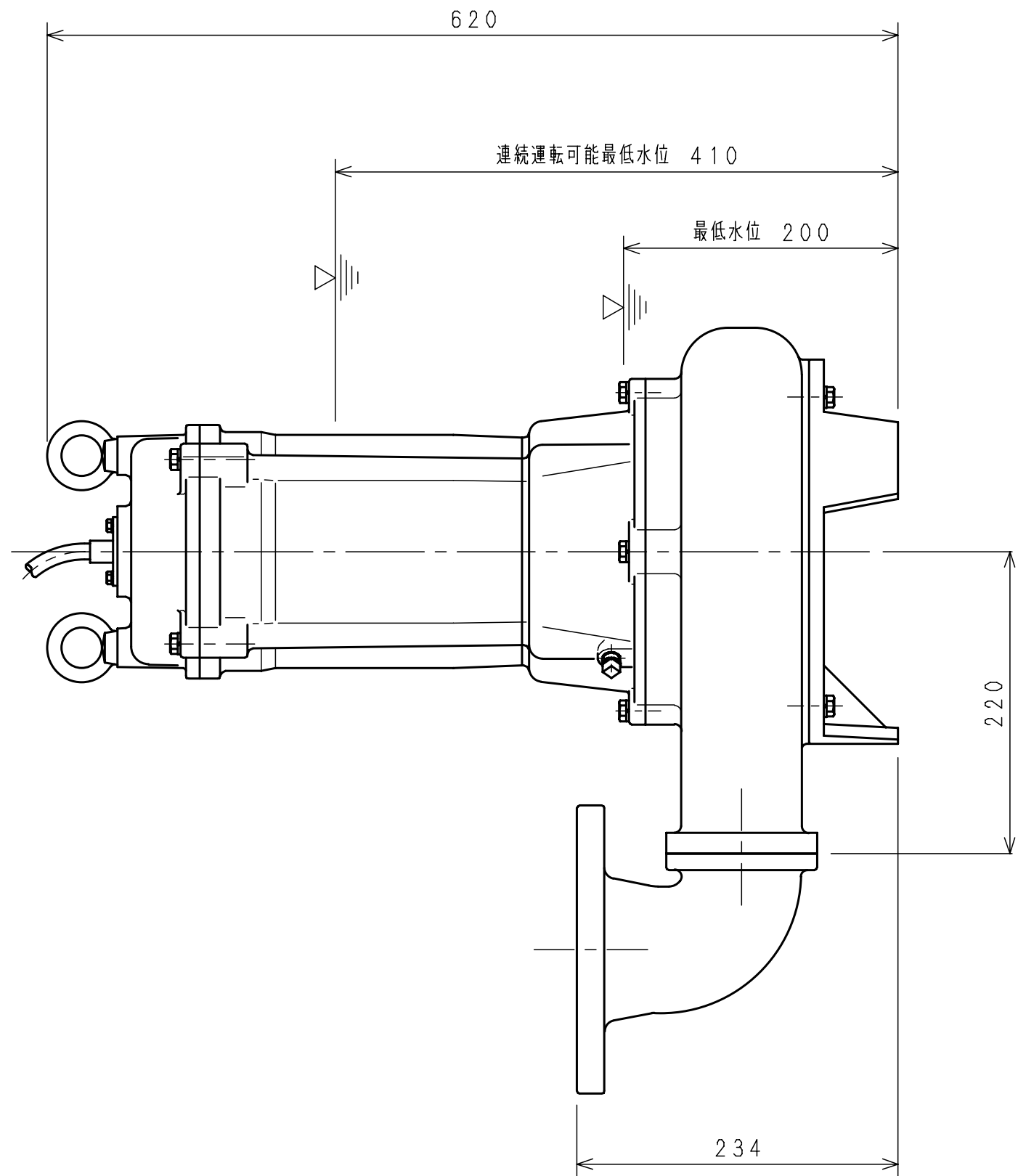
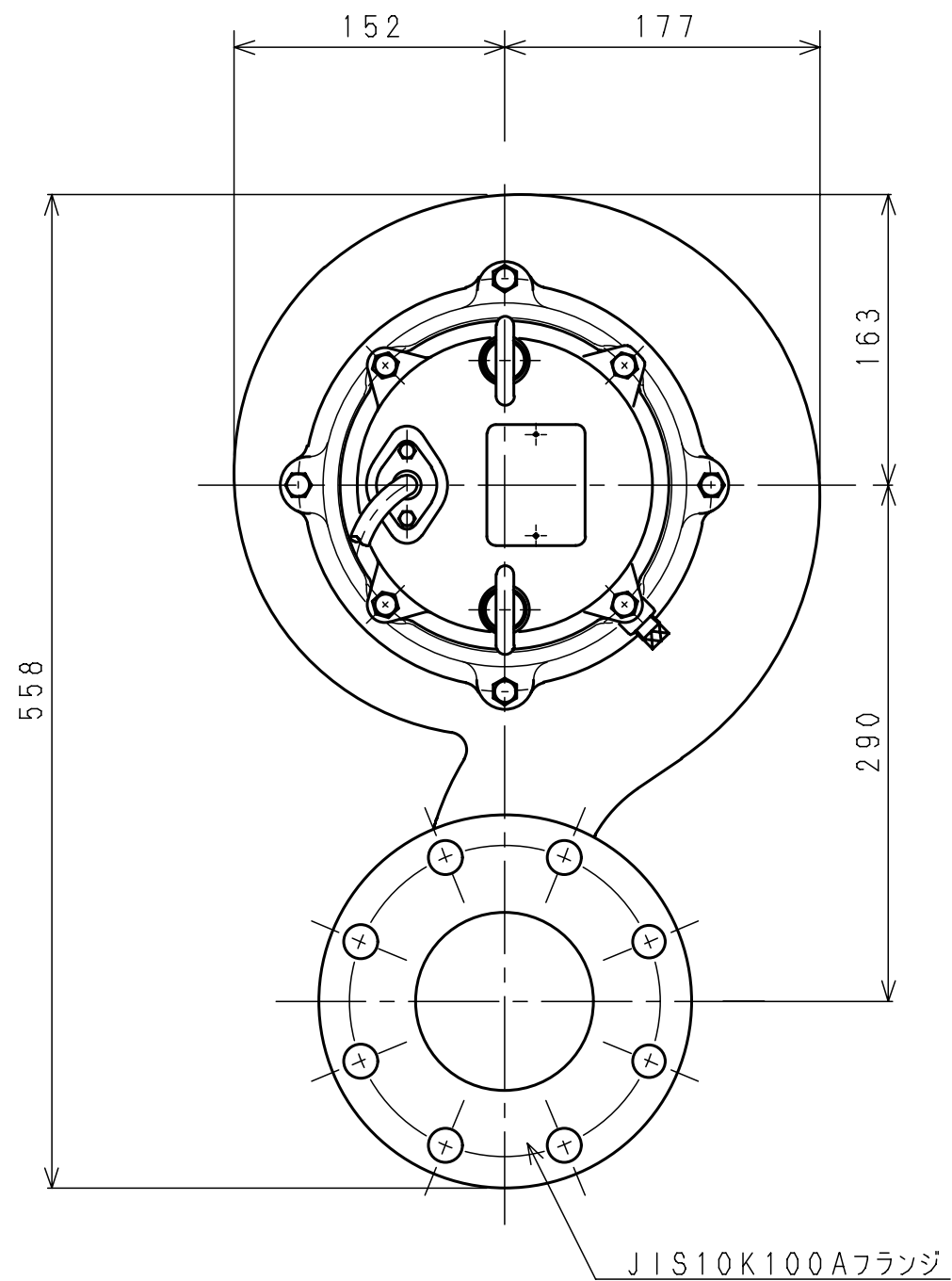


変更	承認	年月日	署名	尺度	名称	外形寸法図 (標準)	符号	品名	材質	個数	部品番号	A	E
	審査					代表機種・型式	図番	L30542				B	
	作成					DS-38C, DSN-38C						C	
												D	

**丹野川ポンプ製作所**

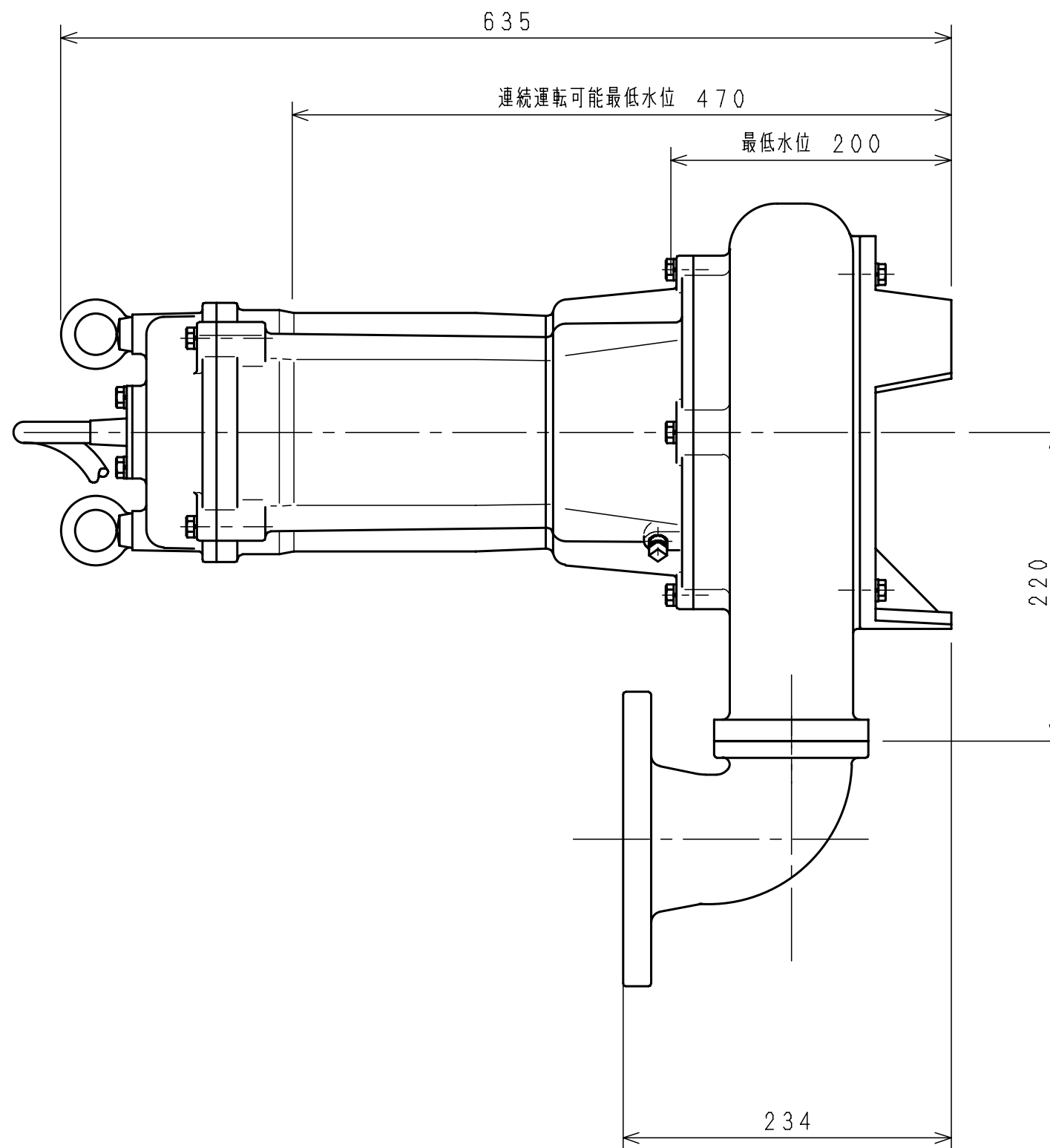
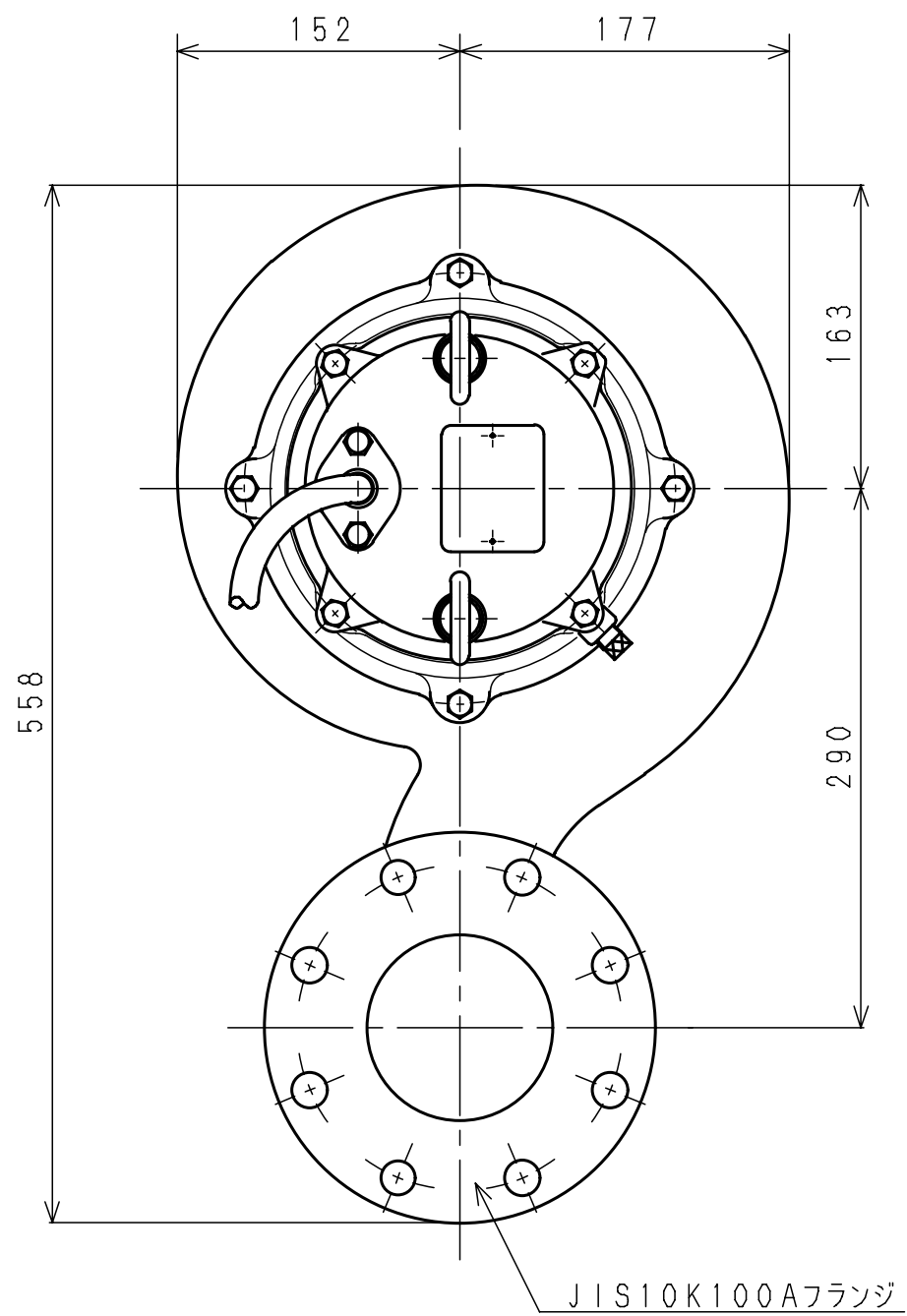




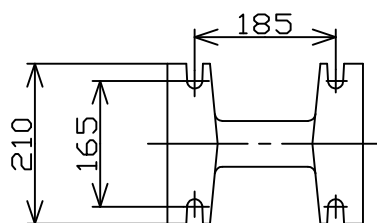
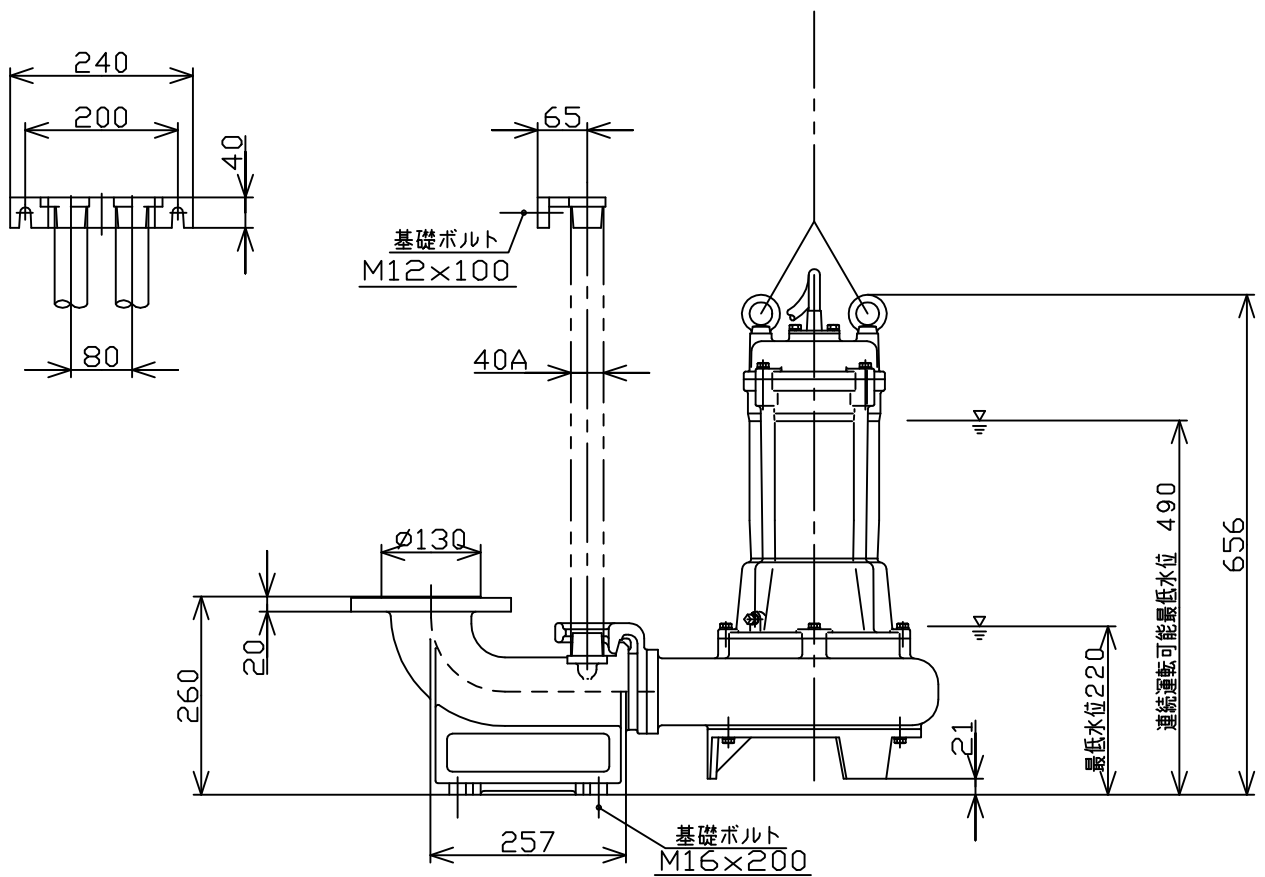
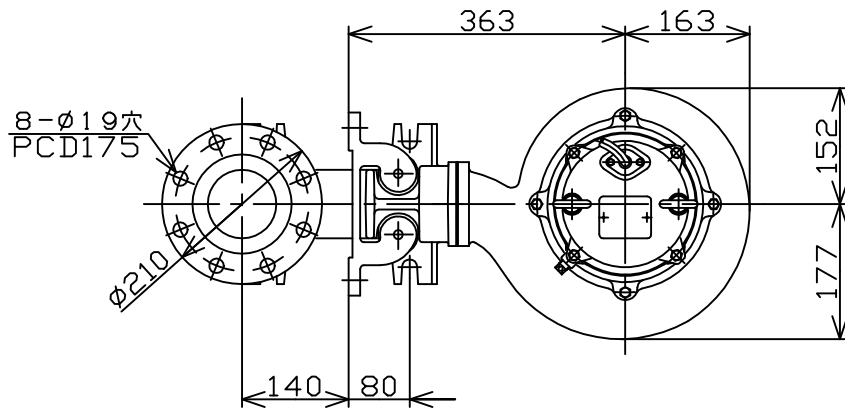


変更	承認	年月日	署名	尺度	名	外形寸法図 (標準)	符号	品名	材質	個数	部品番号
	審査			⊕			代表機種・型式	図	S30840		
	作成			⊕	称	DS/DSN-43C	番				
<b>丹 巖 桜 川 ポ ン プ 製 作 所</b>											

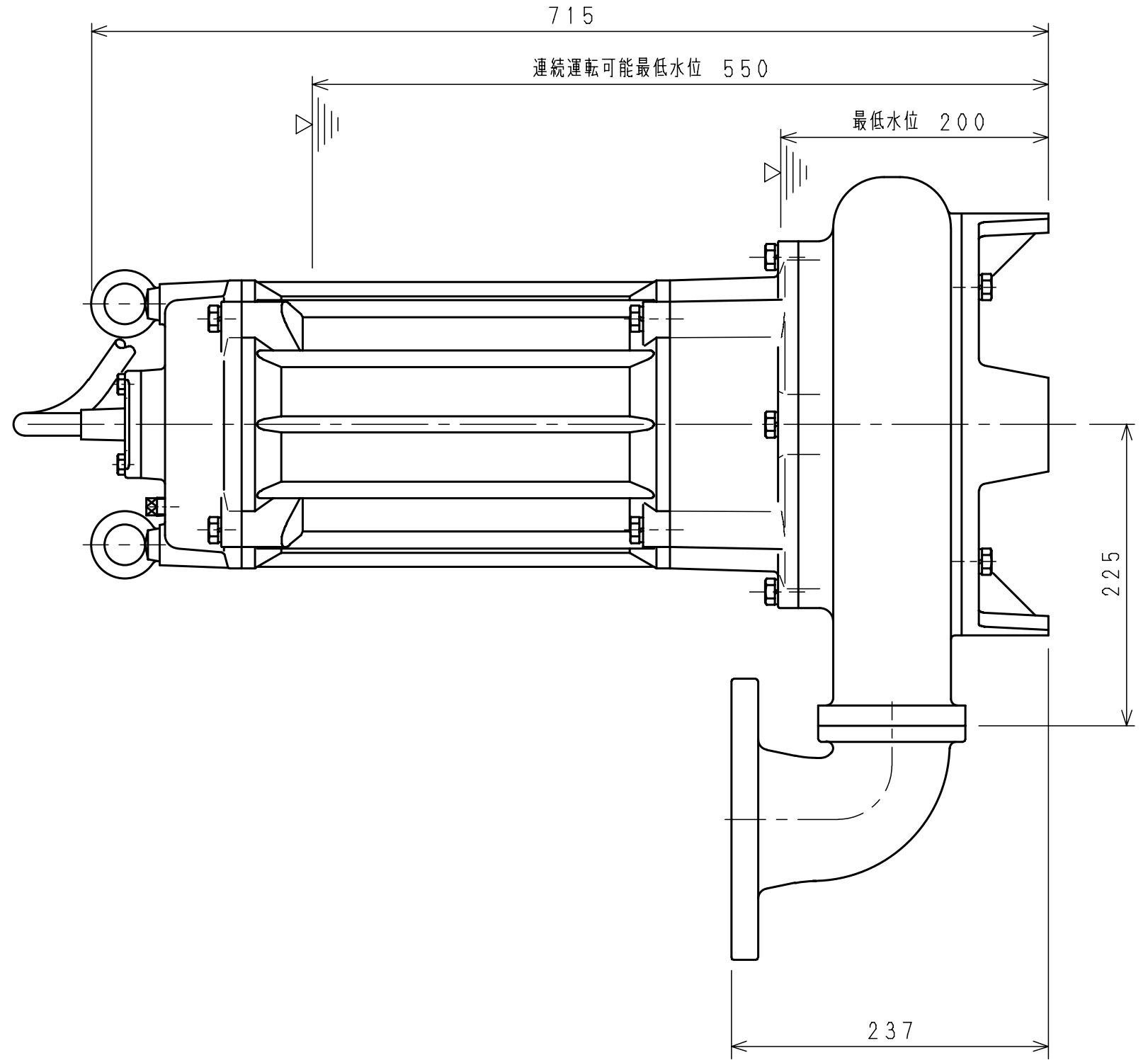
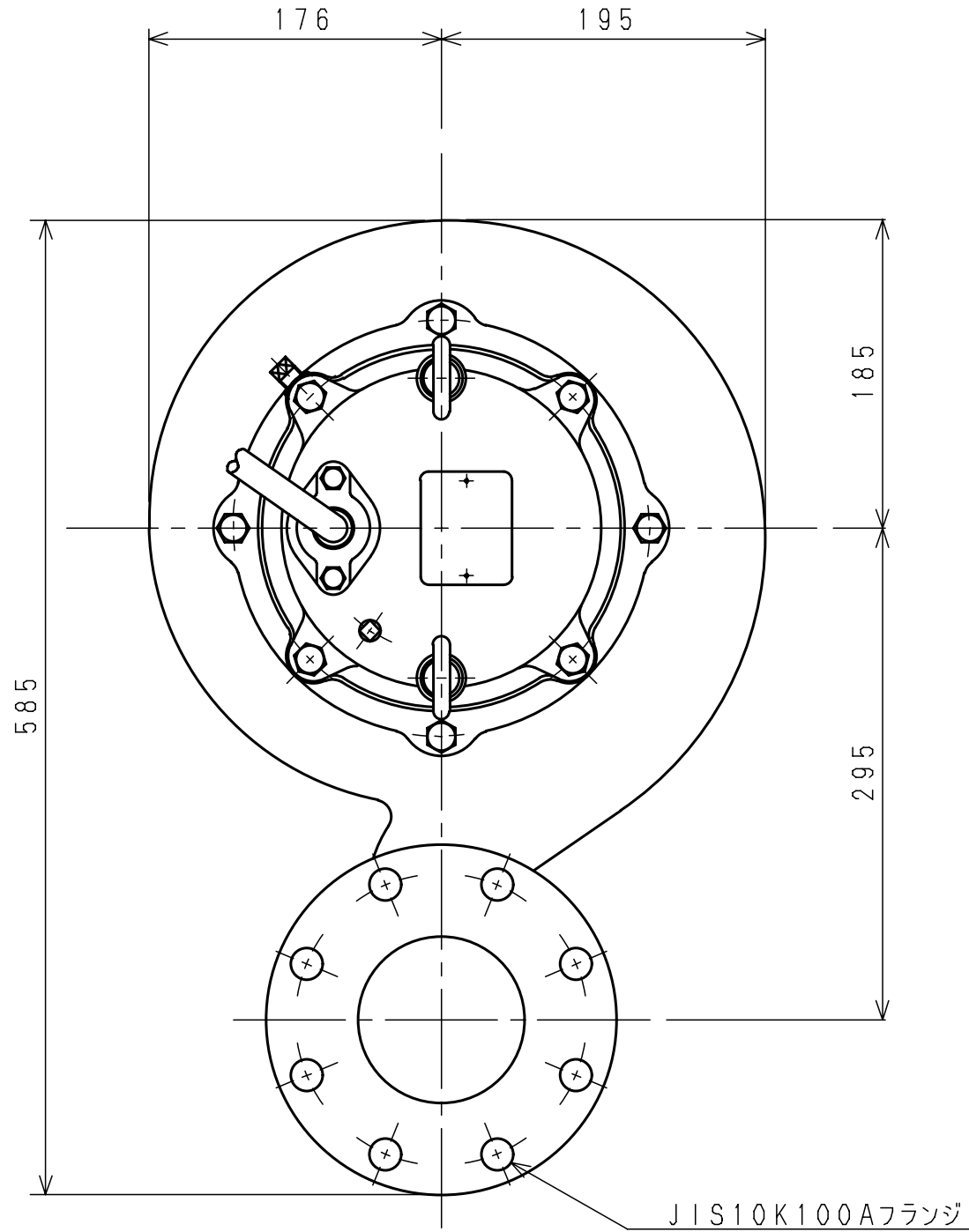




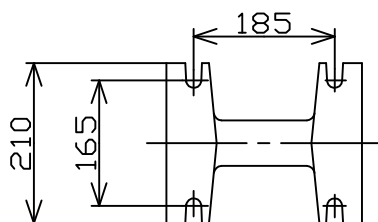
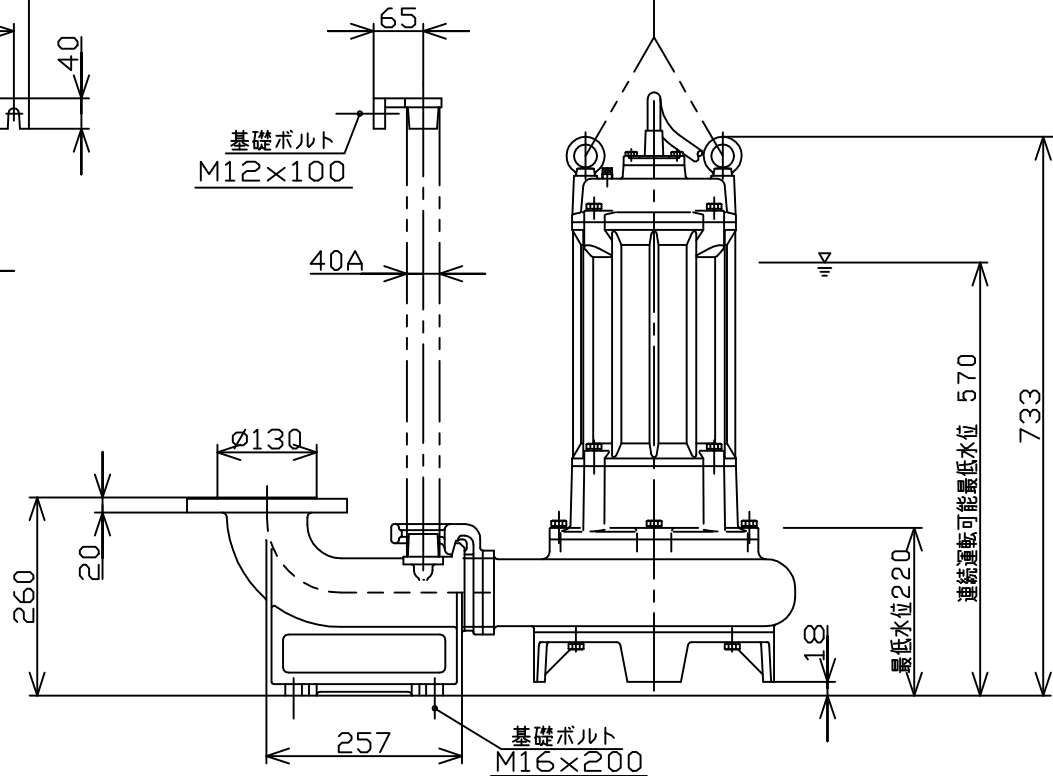
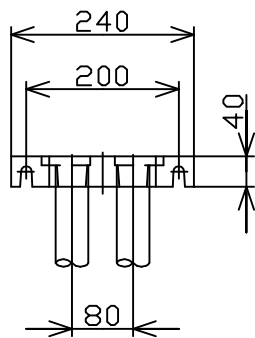
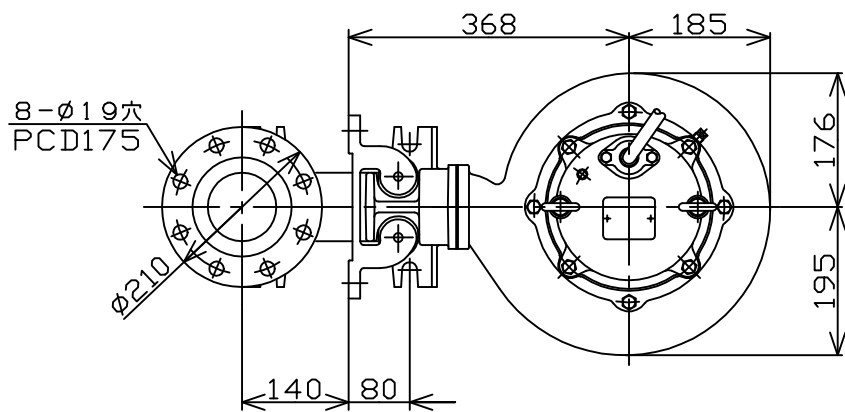
変更		承認	年月日	署名	尺度	名称	外形寸法図 (標準)				
		審査			⊕ □		代表機種・型式	符号	品名	材質	個数
		作成					DS/DSN-45C	図番	S30842		
		<b>丹 巖 桜 川 ポ ン プ 製 作 所</b>									



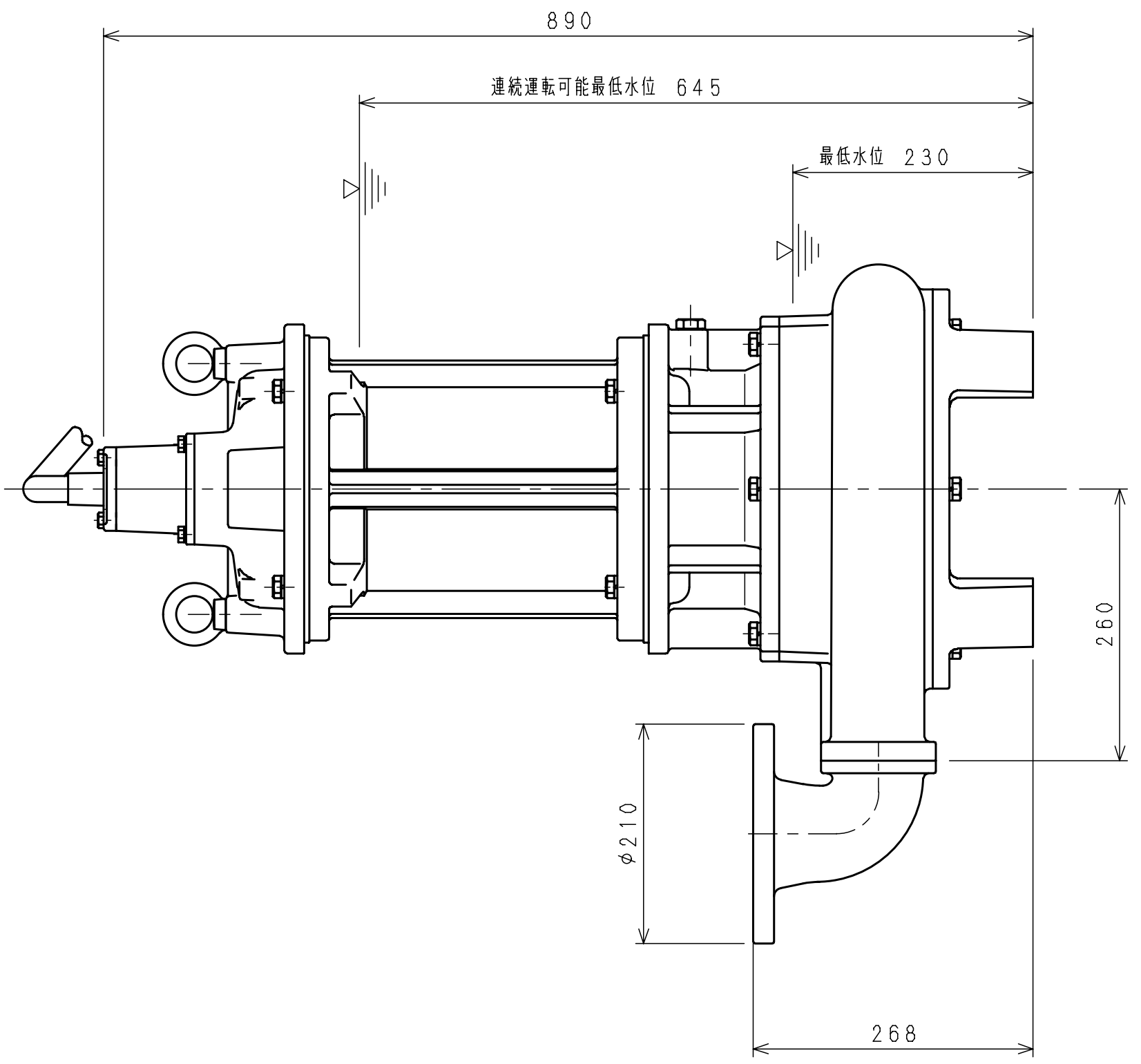
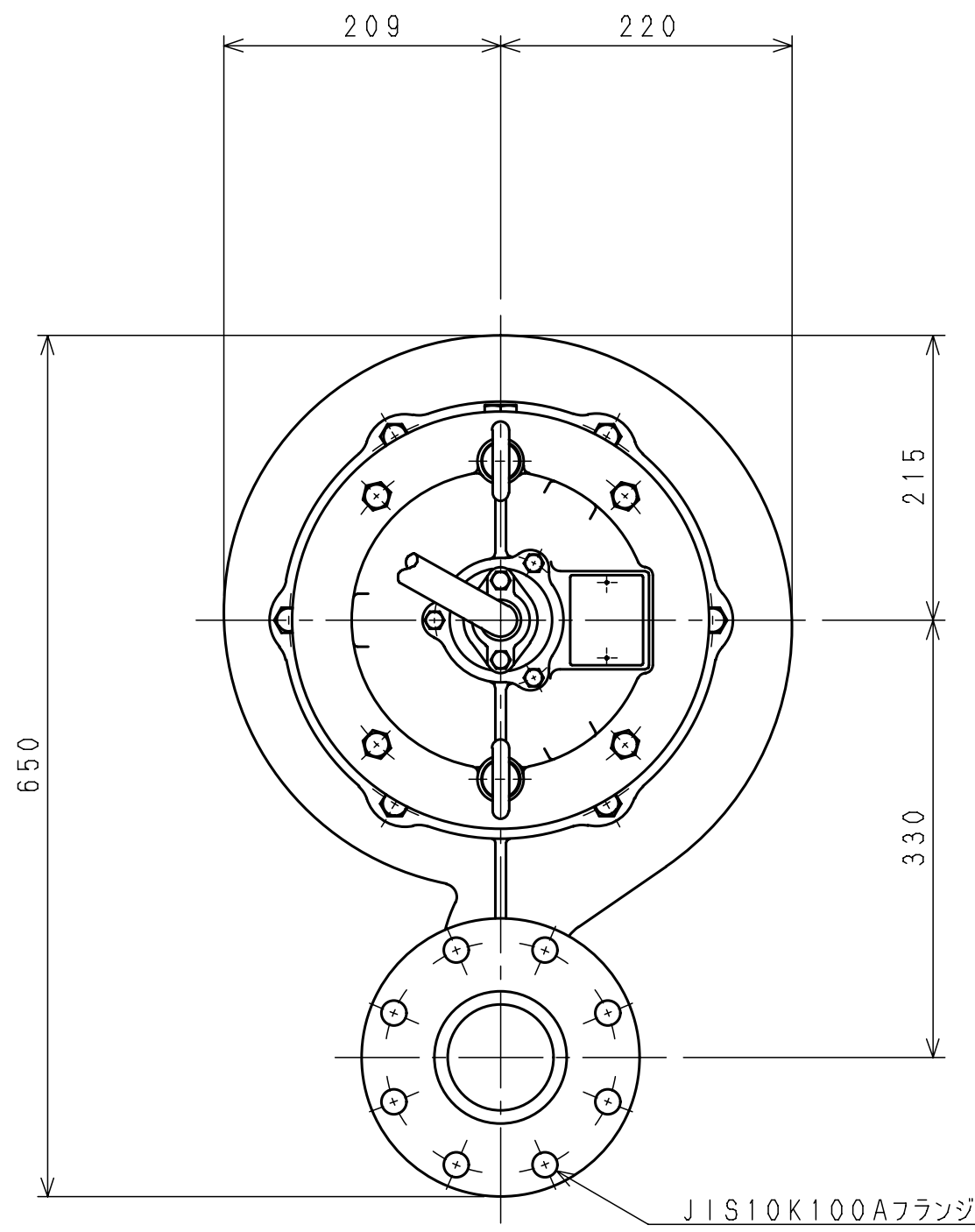
尺度 1/10



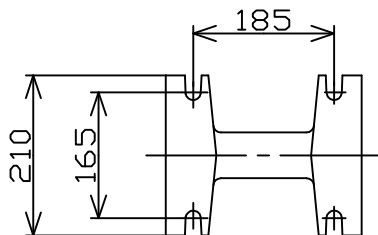
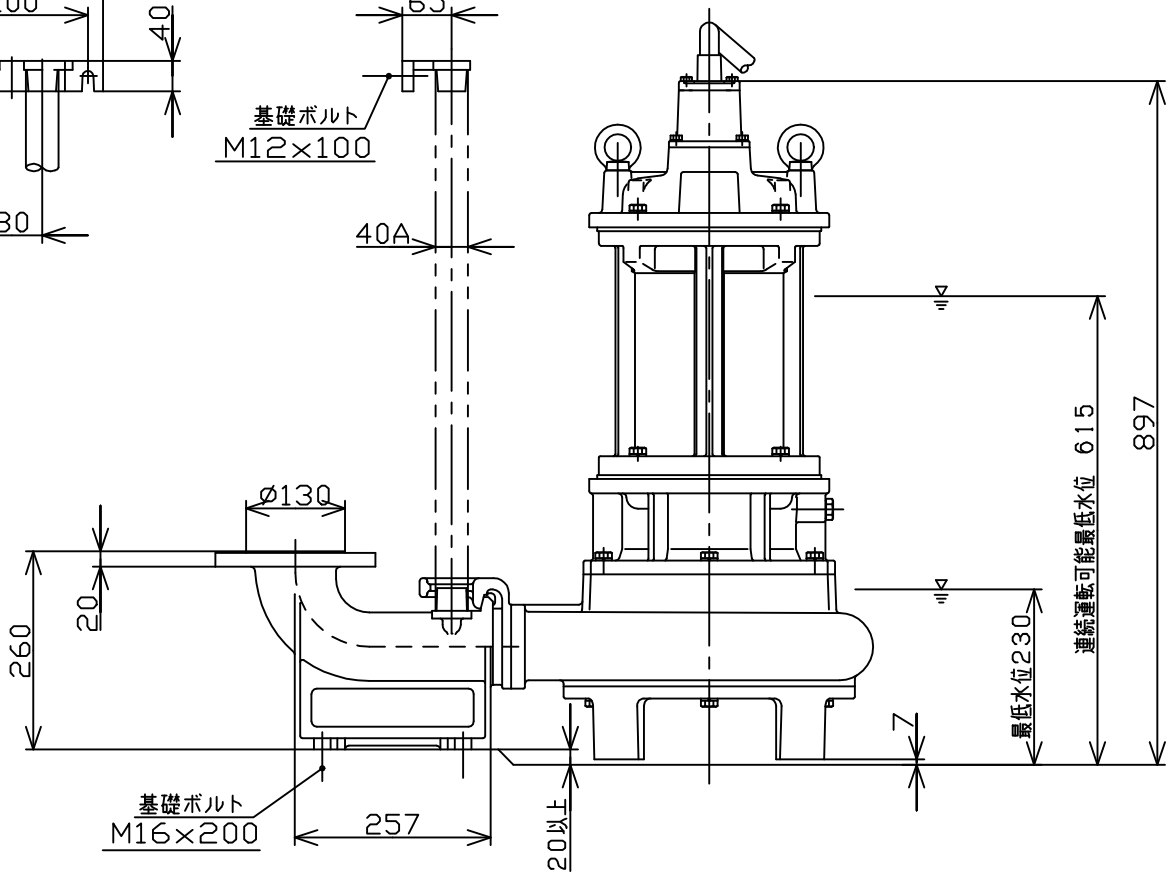
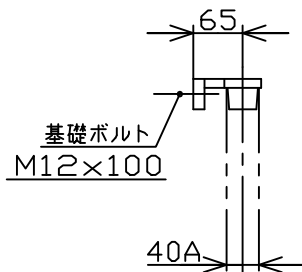
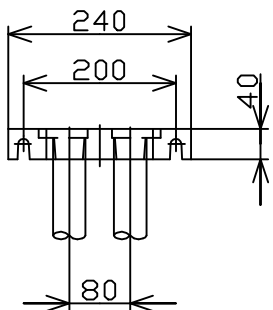
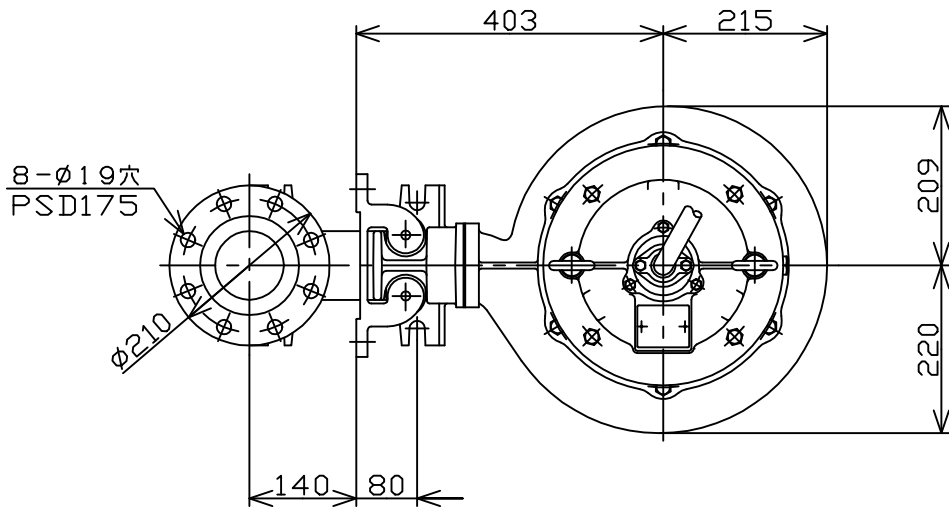
変更		承認	年月日	署名	尺度	名称	外形寸法図 (標準)					符号	品名	材質	個数	部品番号	
		審査			⊕		代表機種・型式	DS-48C, DSN-48C					図	T30174			
		作成			⊖			番									
			<b>丹 巖 桜 川 ポ ン プ 製 作 所</b>														



尺度 1/10



変更	承認	年月日	署名	尺度	名称	外形寸法図 (標準)	符号	品名	材質	個数	部品番号	A
	審査						代表機種・型式	図番	M30110			
	作成				DS-410C, 415C							
	<b>日 菱 機 械 工 業 有 限 公 司</b>											



尺度 1/10