

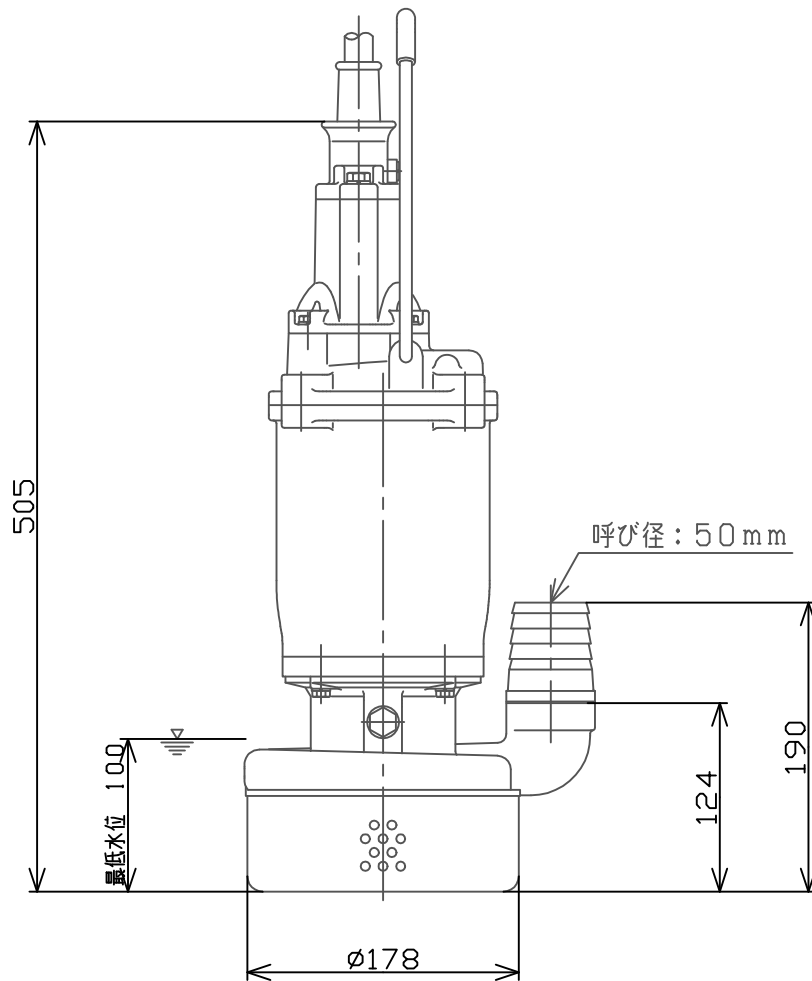
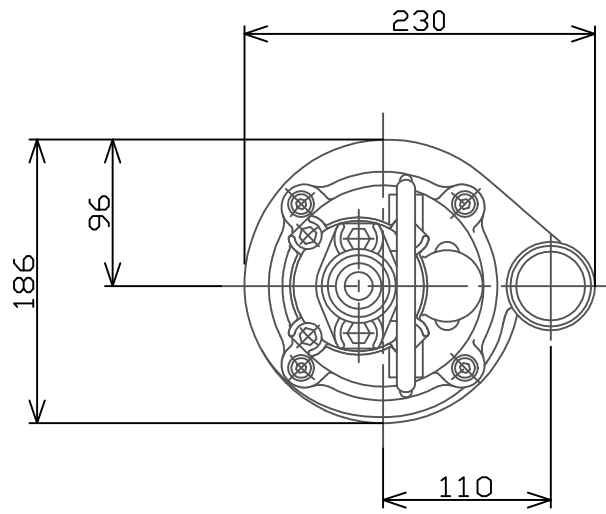
工場耐圧防爆型

防爆構造

d 2 G 3

検定合格

第 1 7 8 5 6 号



尺度 1/5

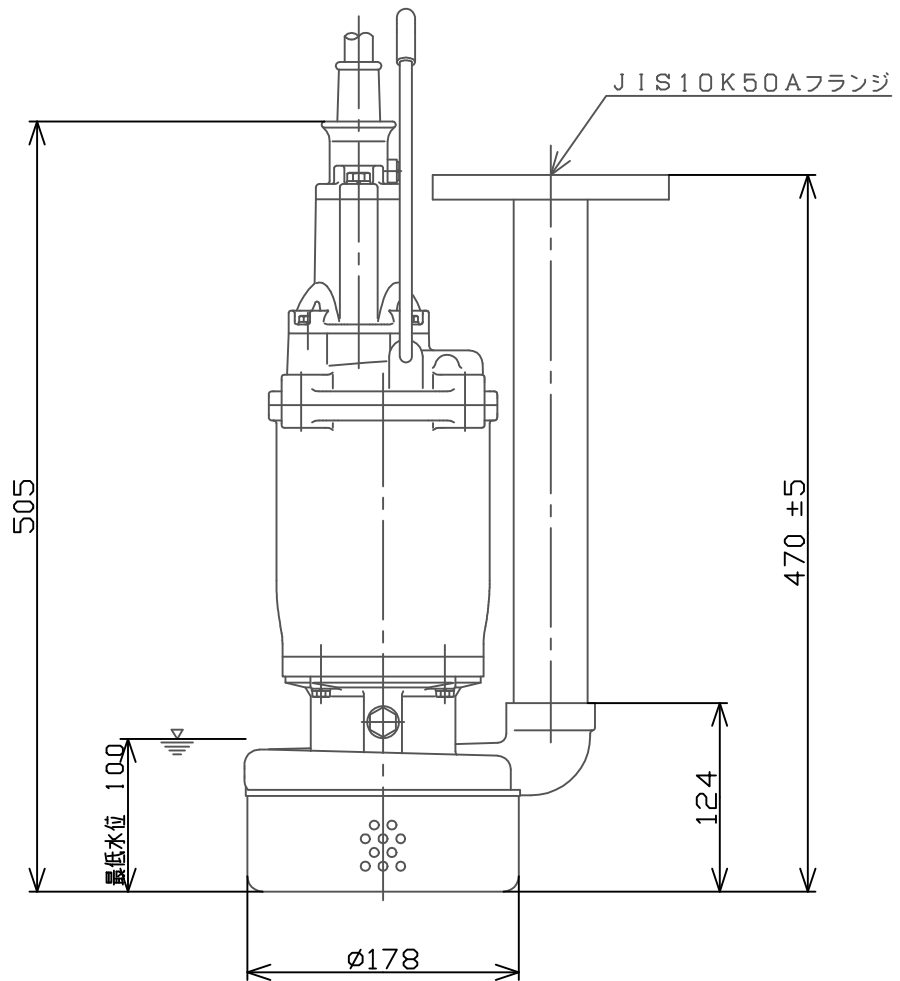
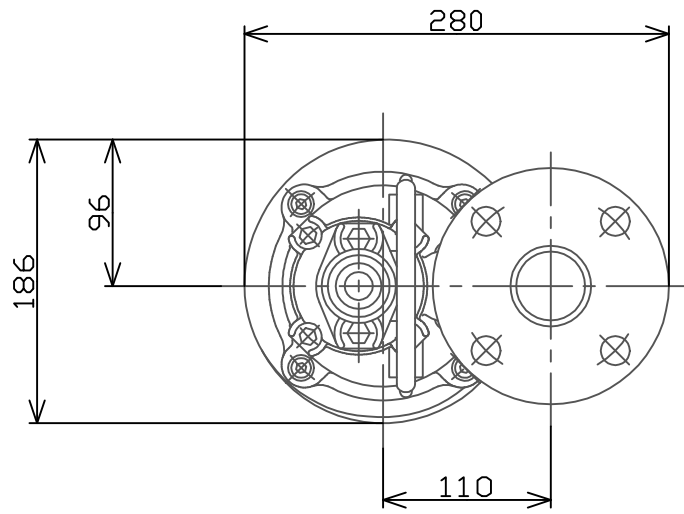
工場耐圧防爆型

防爆構造

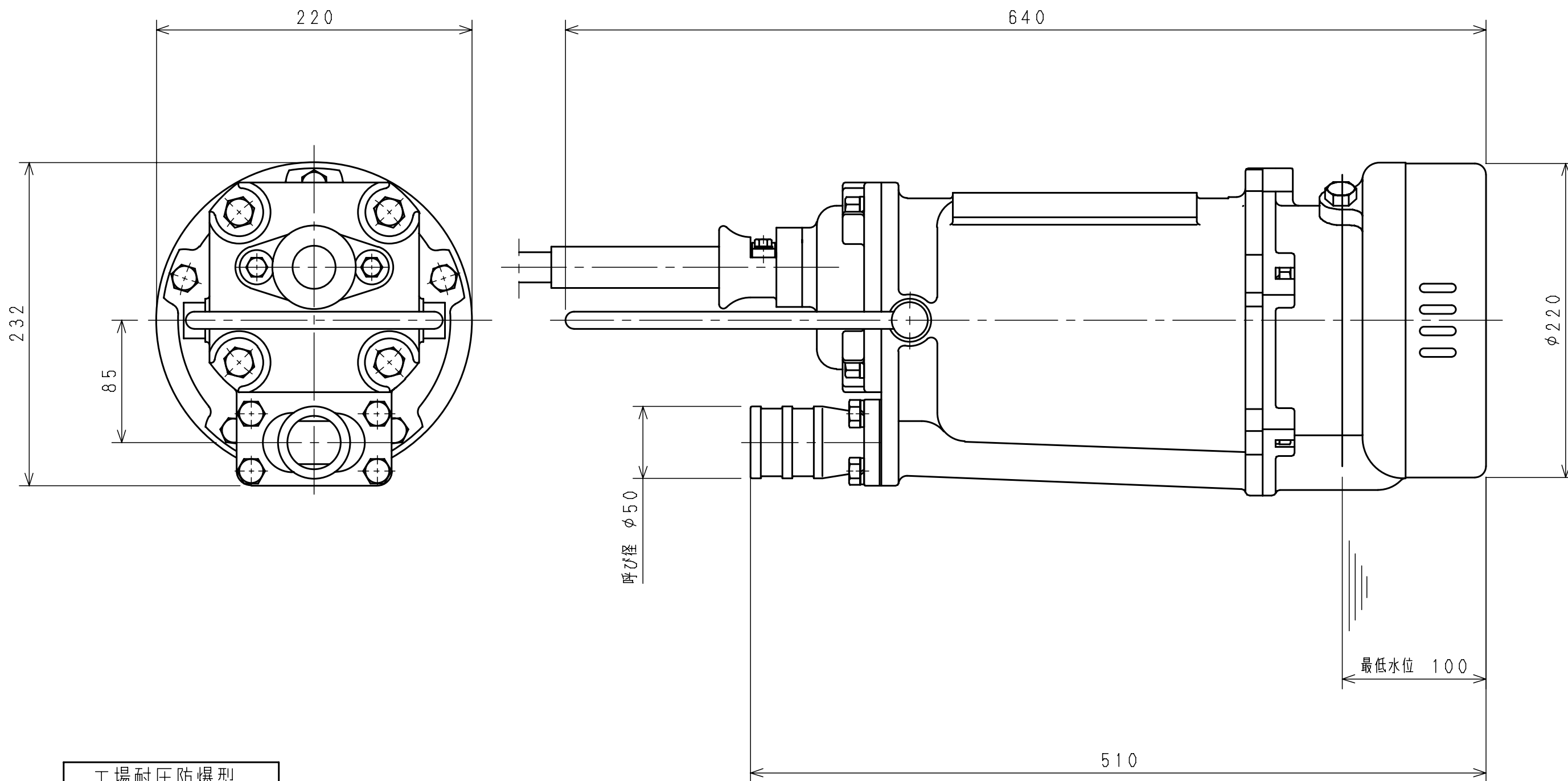
d 2 G 3

検定合格

第 1 7 8 5 6 号

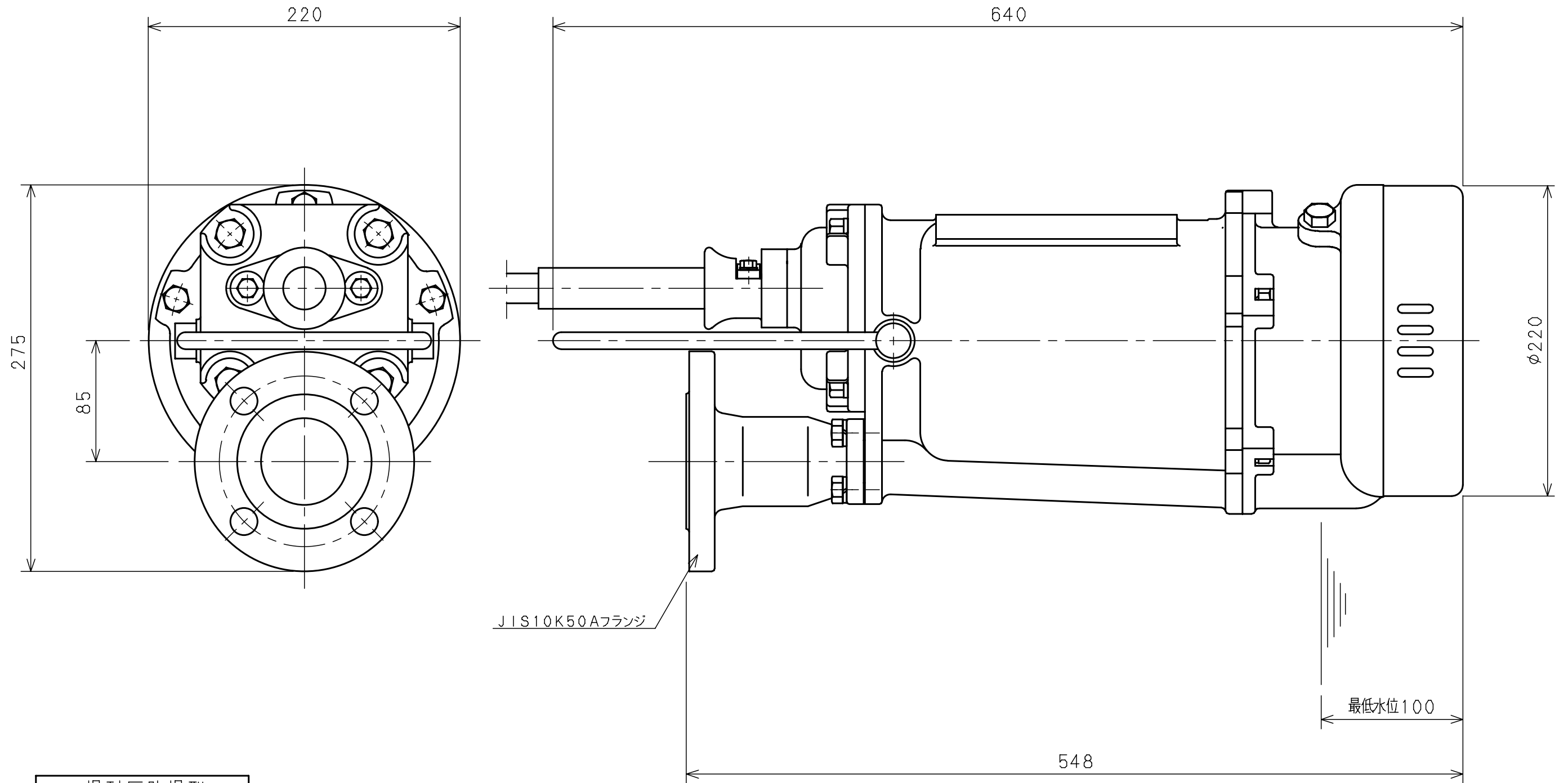


尺度 1/5



工場耐圧防爆型	
防爆構造	d 2 G 4
検定合格	第 3 9 3 8 2 号

変更	承認	年月日	署名	尺度	名称	外形寸法図 (標準)	符号	品名	材質	個数	部品番号	
	審査					代表機種・型式	図番	T 3 0 6 2 3				
	作成					UE-222E						
	日立製作所											



工場耐圧防爆型	
防爆構造	d 2 G 4
検定合格	第 3 9 3 8 2 号

変更	承認	年月日	署名	尺度	名称	符号	品名	材質	個数	部品番号
	審査					代表機種・型式	図番	S 3 0 2 2 4		
	作成				外形寸法図 (標準: フランジ式)					
	🌀 巖井川ポンプ製作所					UE-222E				

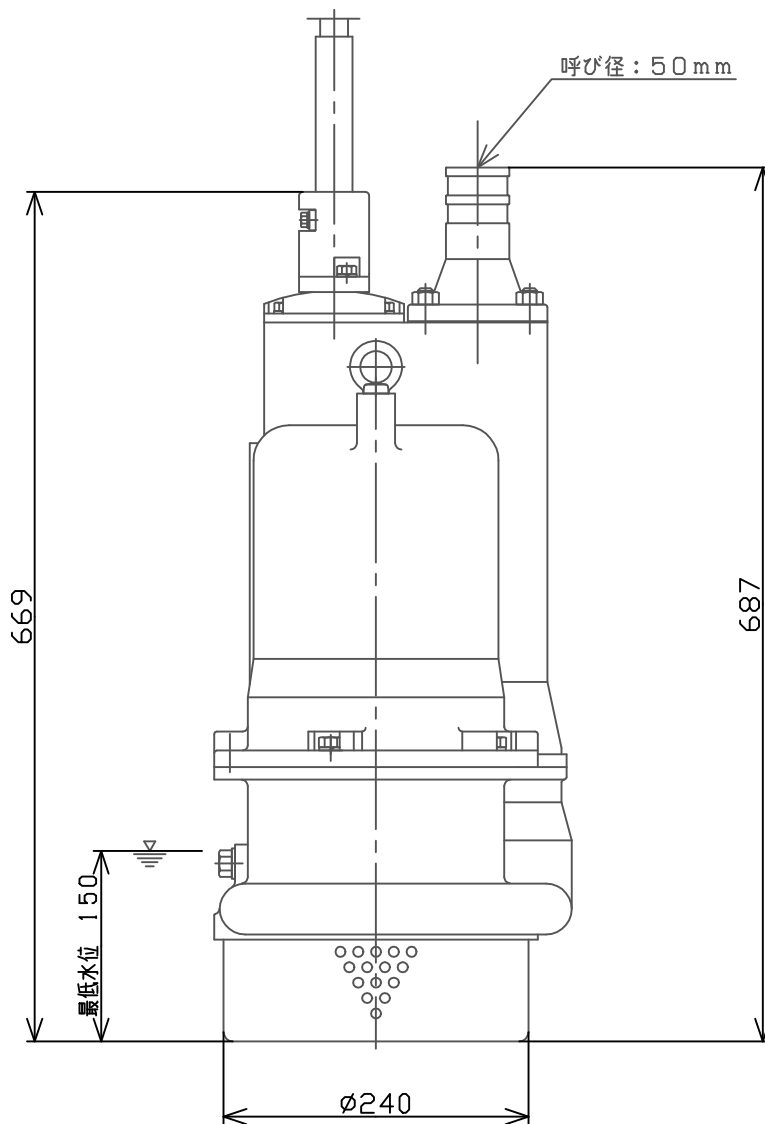
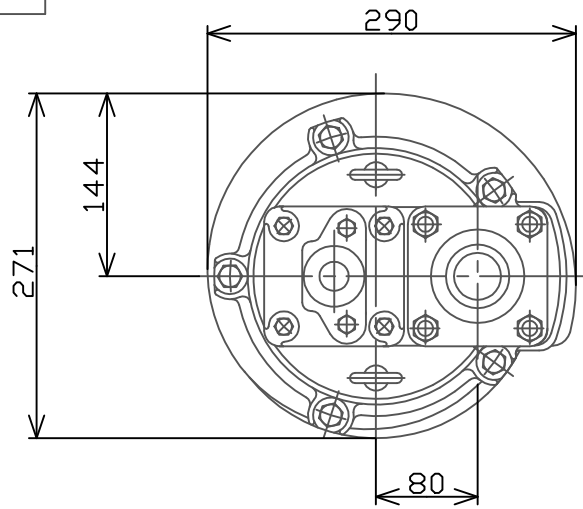
工場耐圧防爆型

防爆構造

d 2 G 4

検定合格

第39383号



尺度 1/6

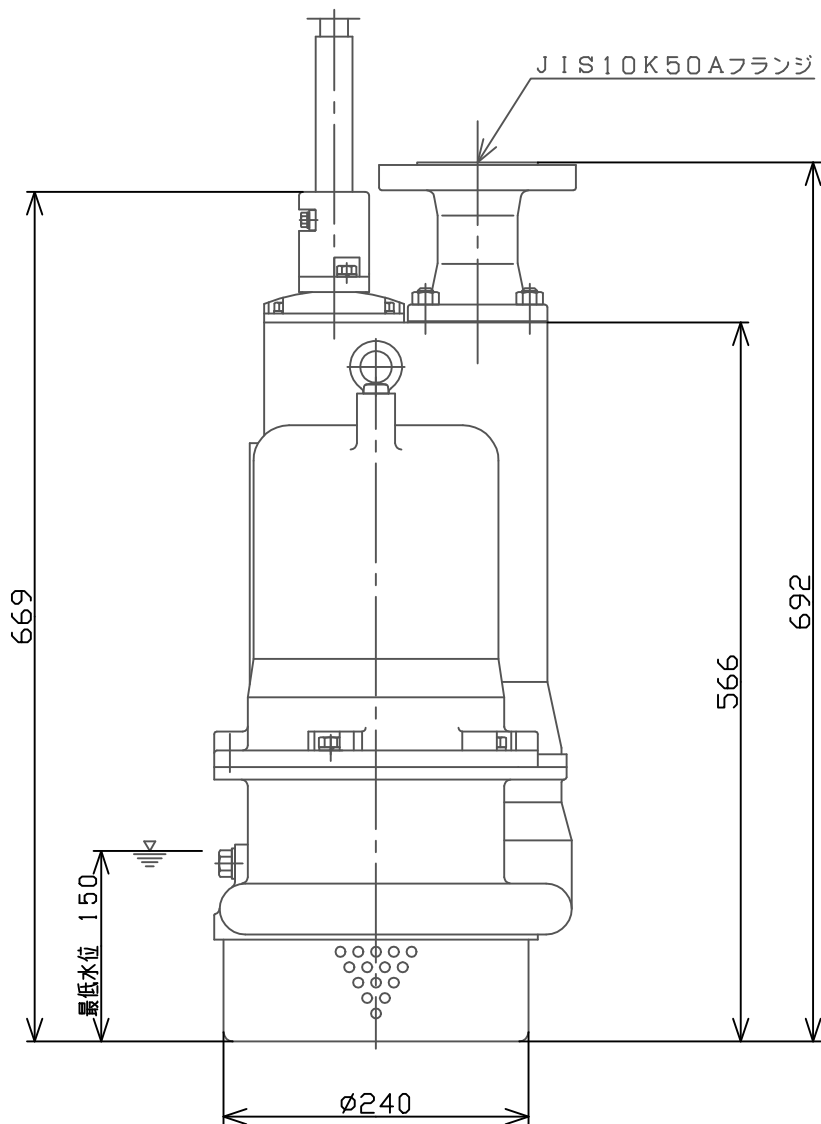
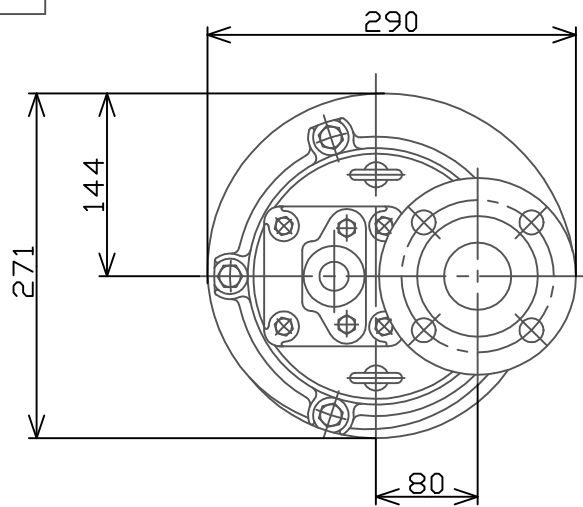
工場耐圧防爆型

防爆構造

d 2 G 4

検定合格

第39383号



尺度 1/6

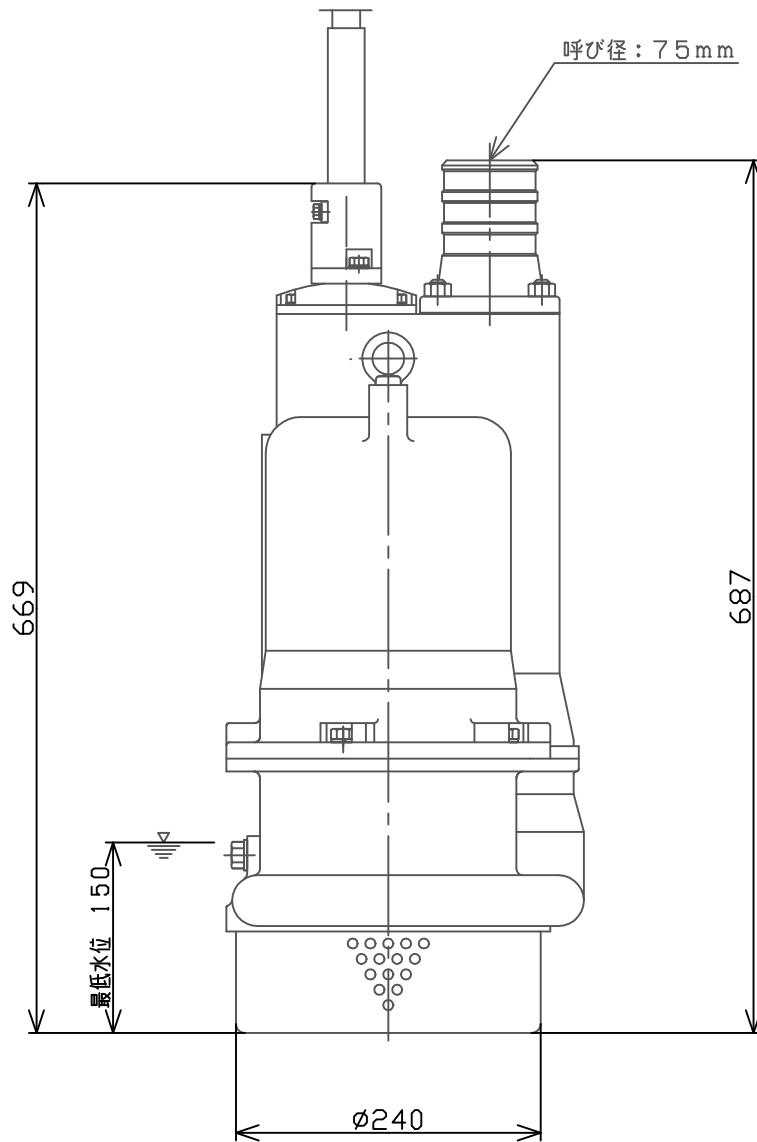
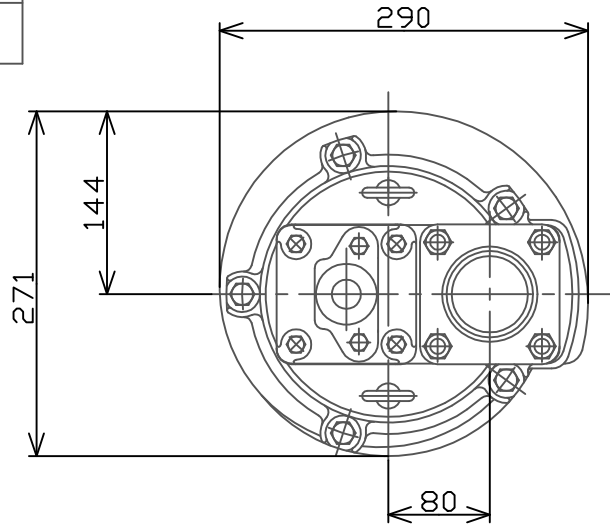
工場耐圧防爆型

防爆構造

d 2 G 3

検定合格

第23649号



尺度 1/6

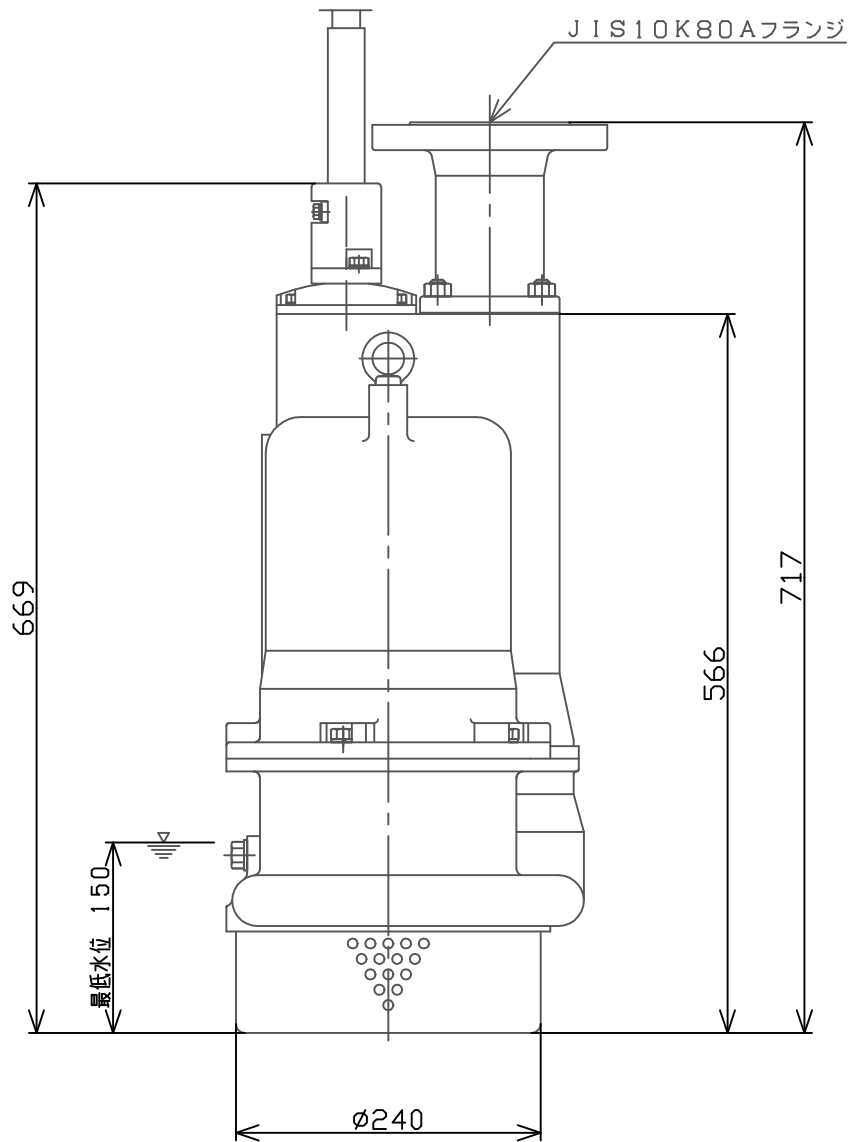
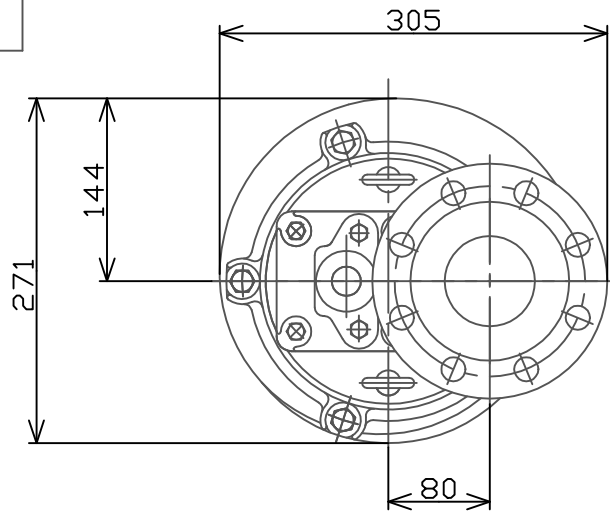
工場耐圧防爆型

防爆構造

d 2 G 3

検定合格

第23649号



尺度 1/6