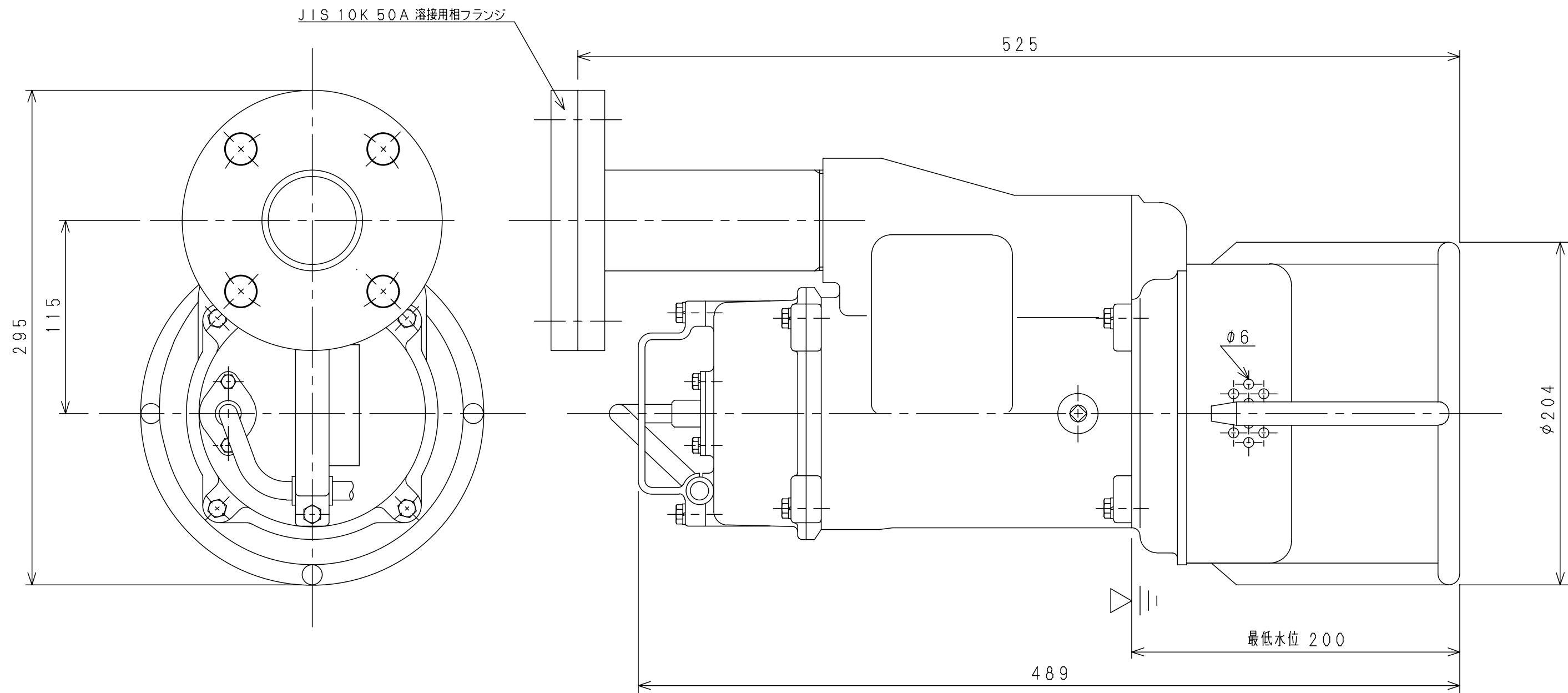
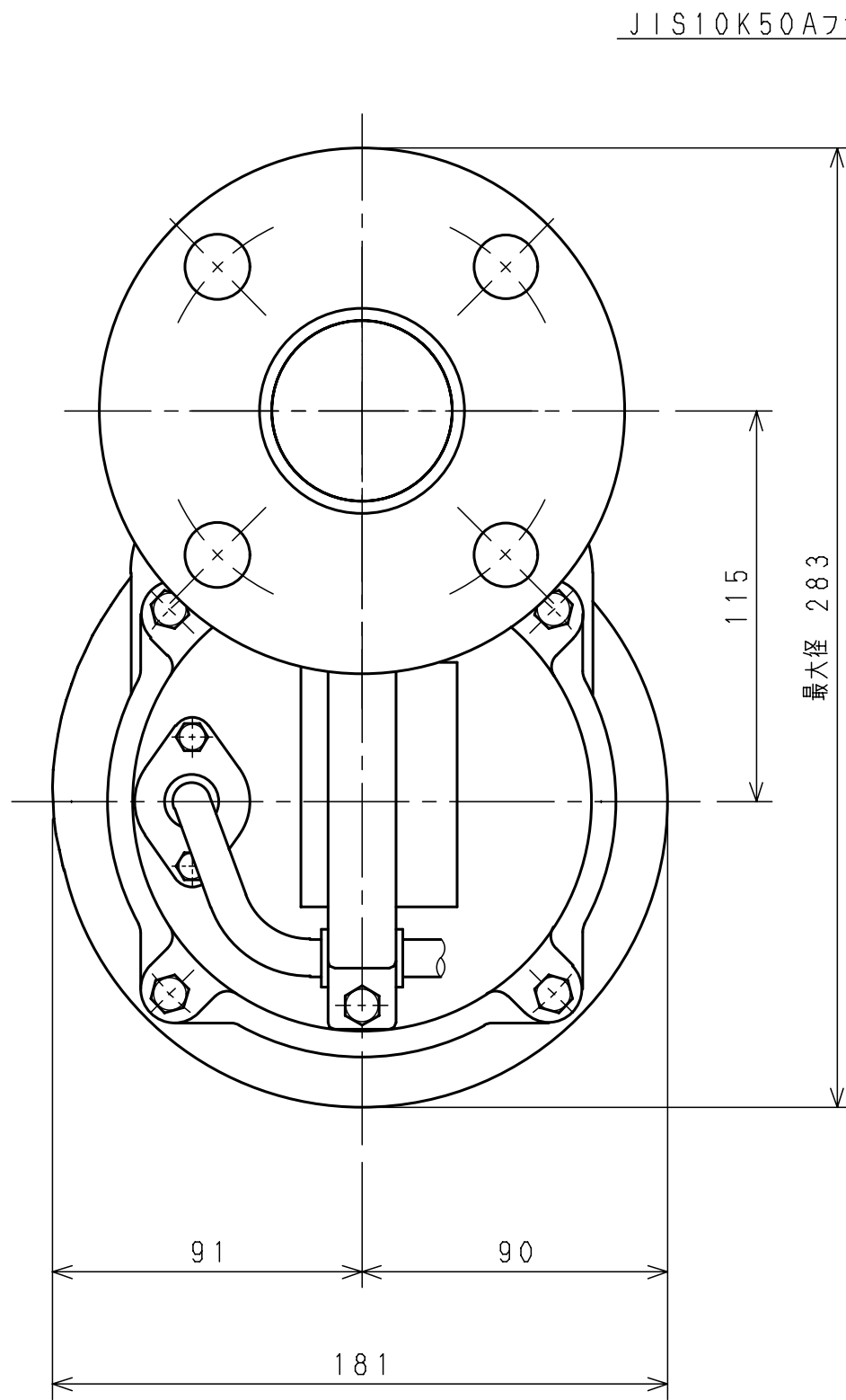


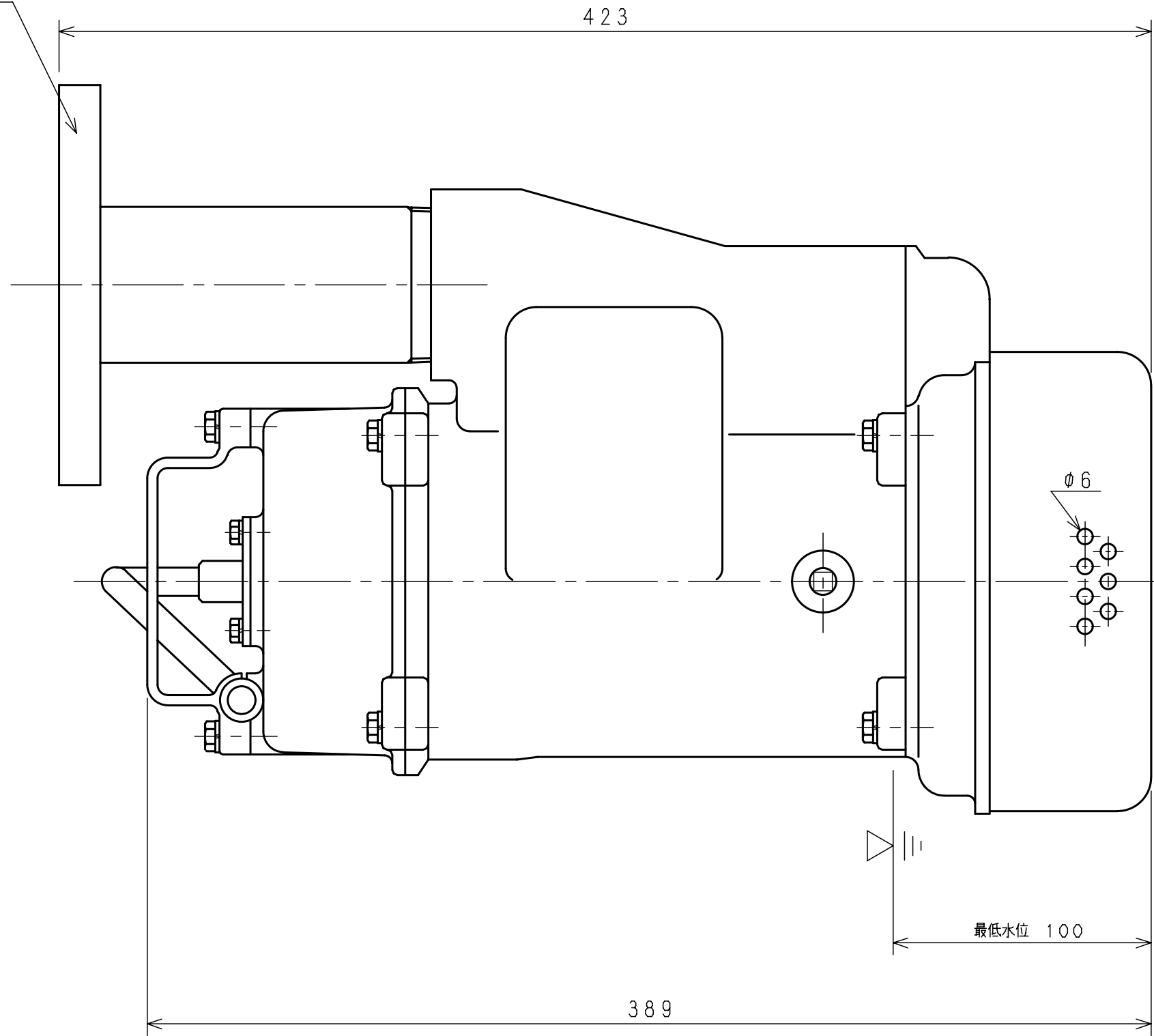
変更	承認	年月日	署名	尺度	名称 外形寸法図 (標準) 代表機種・型式 J-40B, J-40BT J-212B	符号	品名	材質	個数	部品番号
	審査					図番 S30317				
	作成									
芝罘川ポンプ製作所										



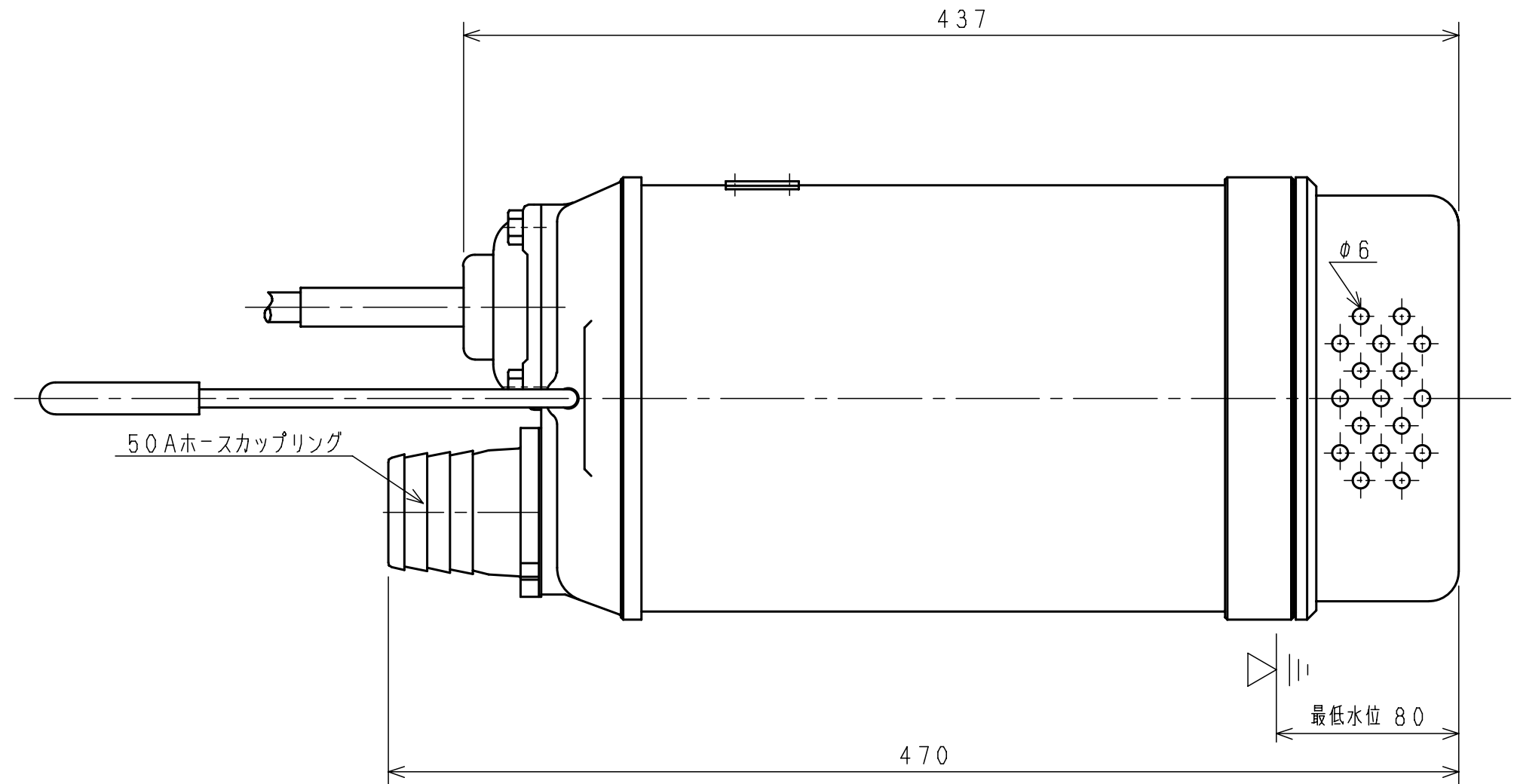
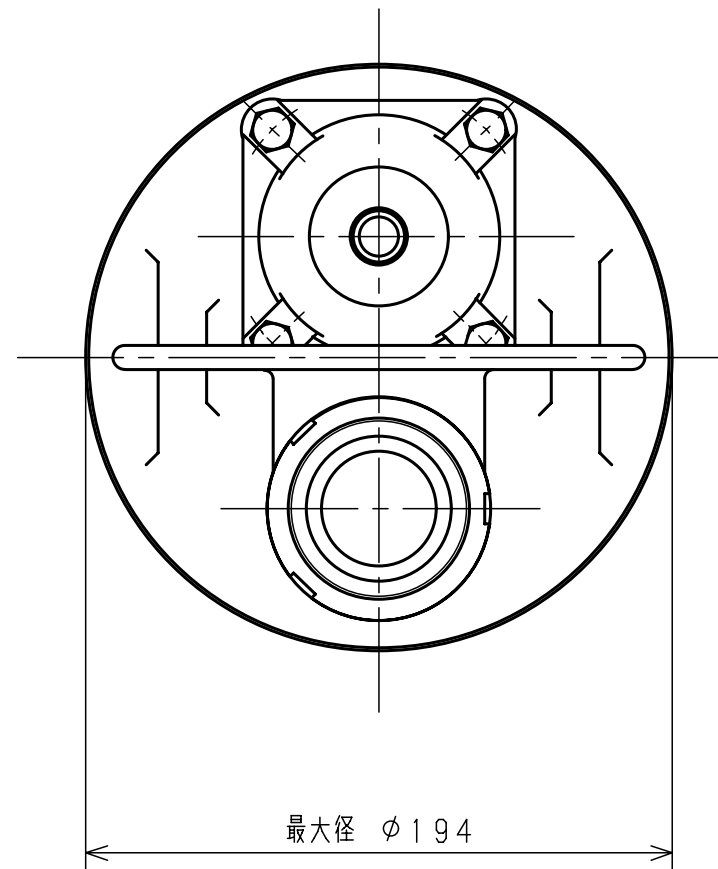
変更	承認	年月日	署名	尺度	名称	外形寸法図 (標準)	符号	品名	材質	個数	部品番号
	審査					代表機種・型式	図番	N30893			
	作成					J-40BF・40BTF J-212BF					A
	丹 巖 桜 川 ポ ン プ 製 作 所										



JIS10K50Aフランジ

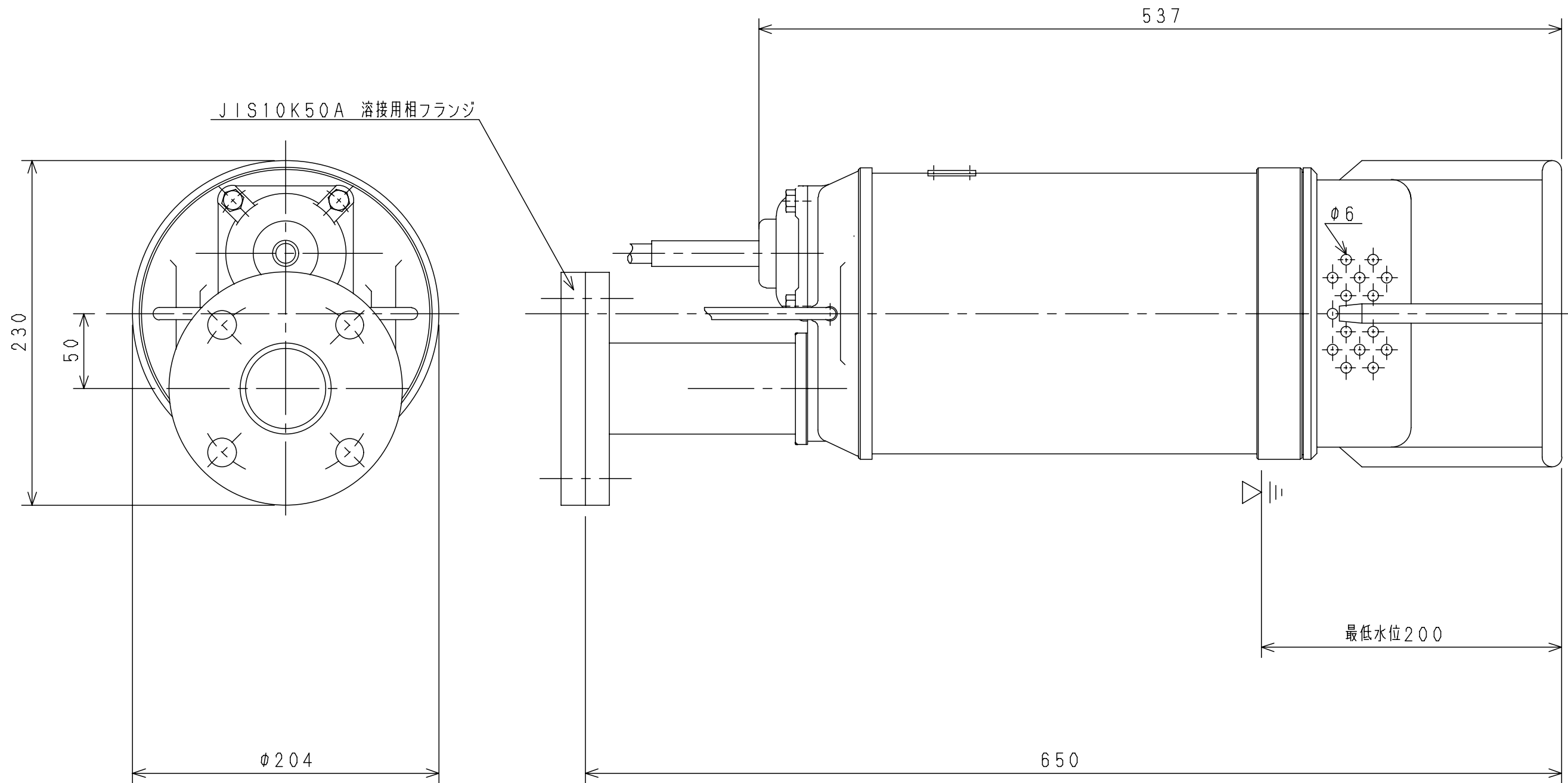


変更	承認	年月日	署名	尺度	名 称	外形寸法図 (標準フランジ)	符号	品名	材質	個数	部品番号
	審査					代表機種・型式	J-40B, J-40BT J-212B	図番	T30076		
	作成										
	丹 巖 桜 川 ポ ン プ 製 作 所										

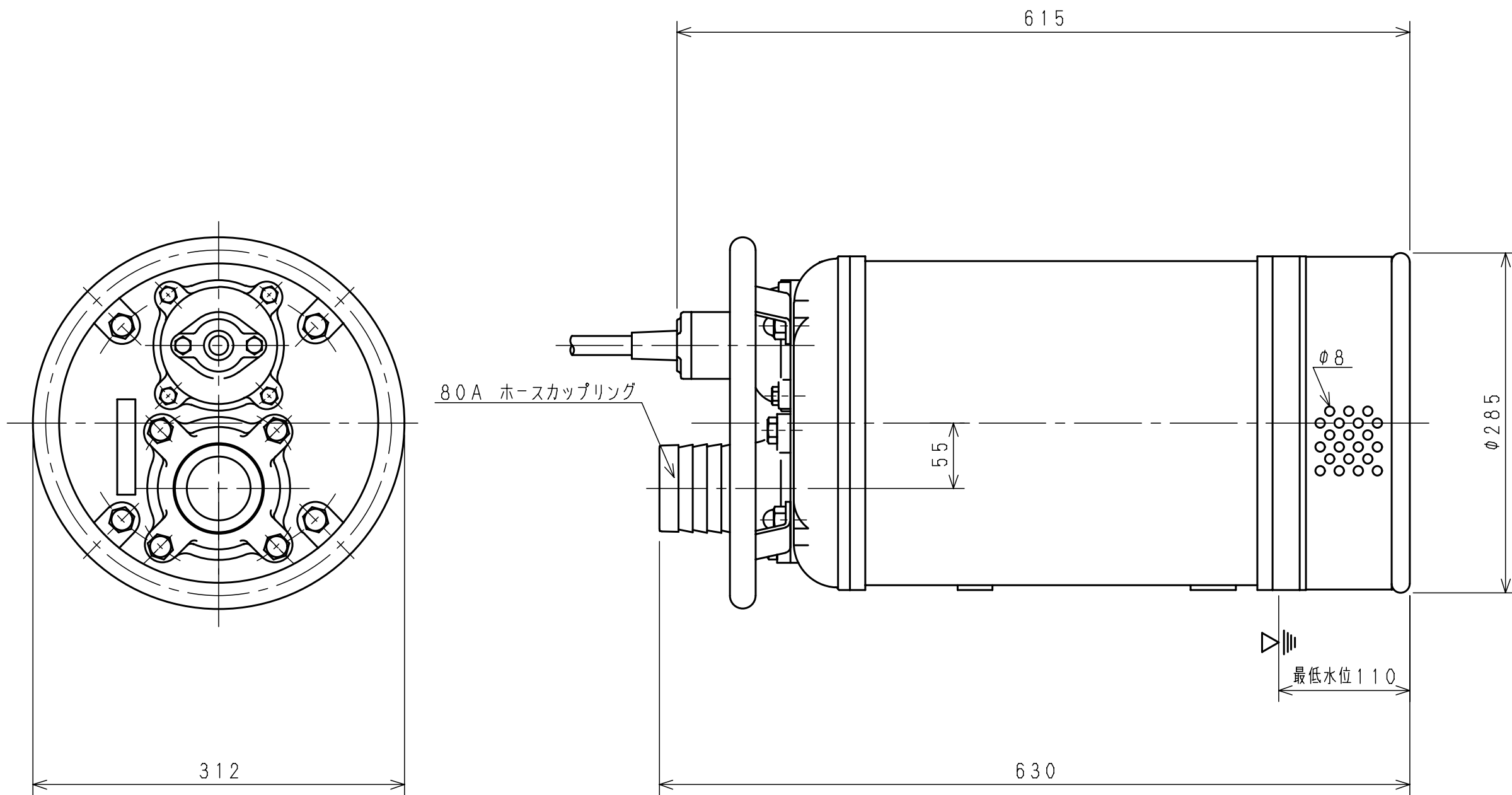


変更	承認	年月日	署名	尺度	名称 外形寸法図 (標準) 代表機種・型式 J-222A	符号	-	-	-	-	-
	審査					図	品名	材質	個数	部品番号	A
	作成					番	P30027				

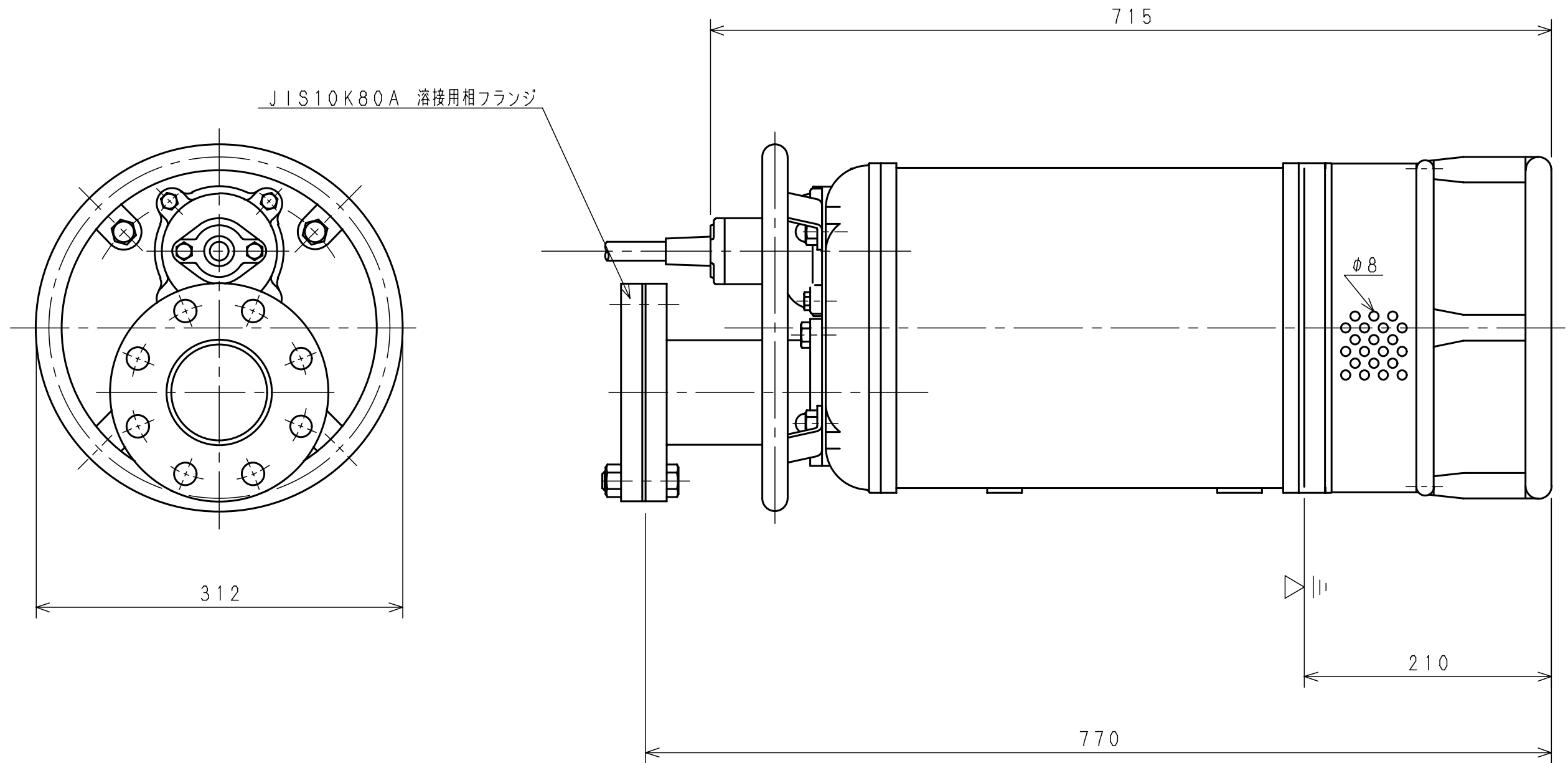
カネカポンプ製作所



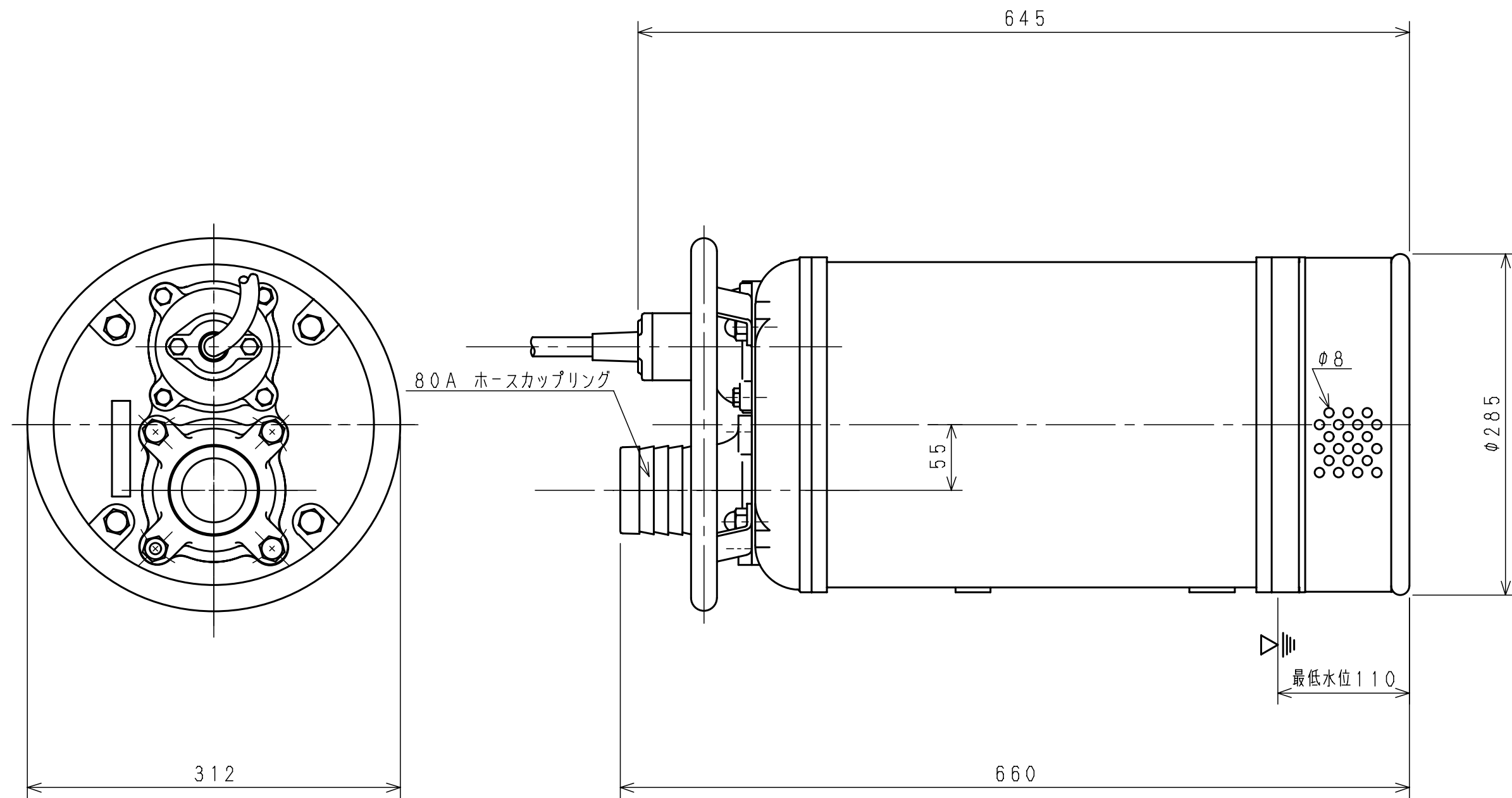
変更		承認	年月日	署名	尺度	名称 外形寸法図 (標準) 代表機種・型式 J-222AF	符号	品名	材質	個数	部品番号
		審査					図番 P30483				
		作成									
丹野川ポンプ製作所											



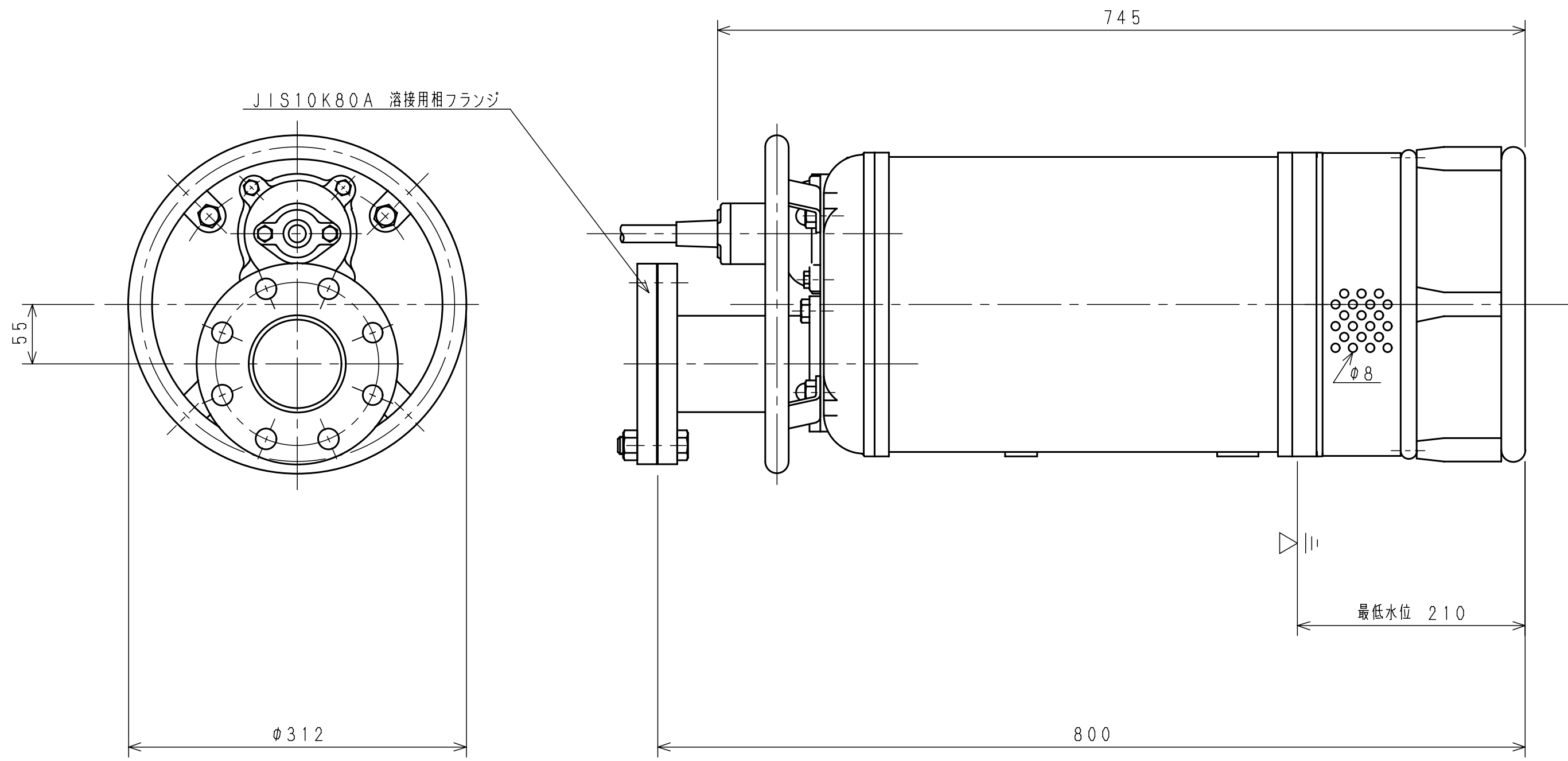
変更	承認	年月日	署名	尺度	名称 外形寸法図 (標準)	符号	品名	材質	個数	部品番号	
	審査					代表機種・型式	図番	N30643			A
	作成					J-253A					B
日 菱 桜 川 ポ ン プ 製 作 所											



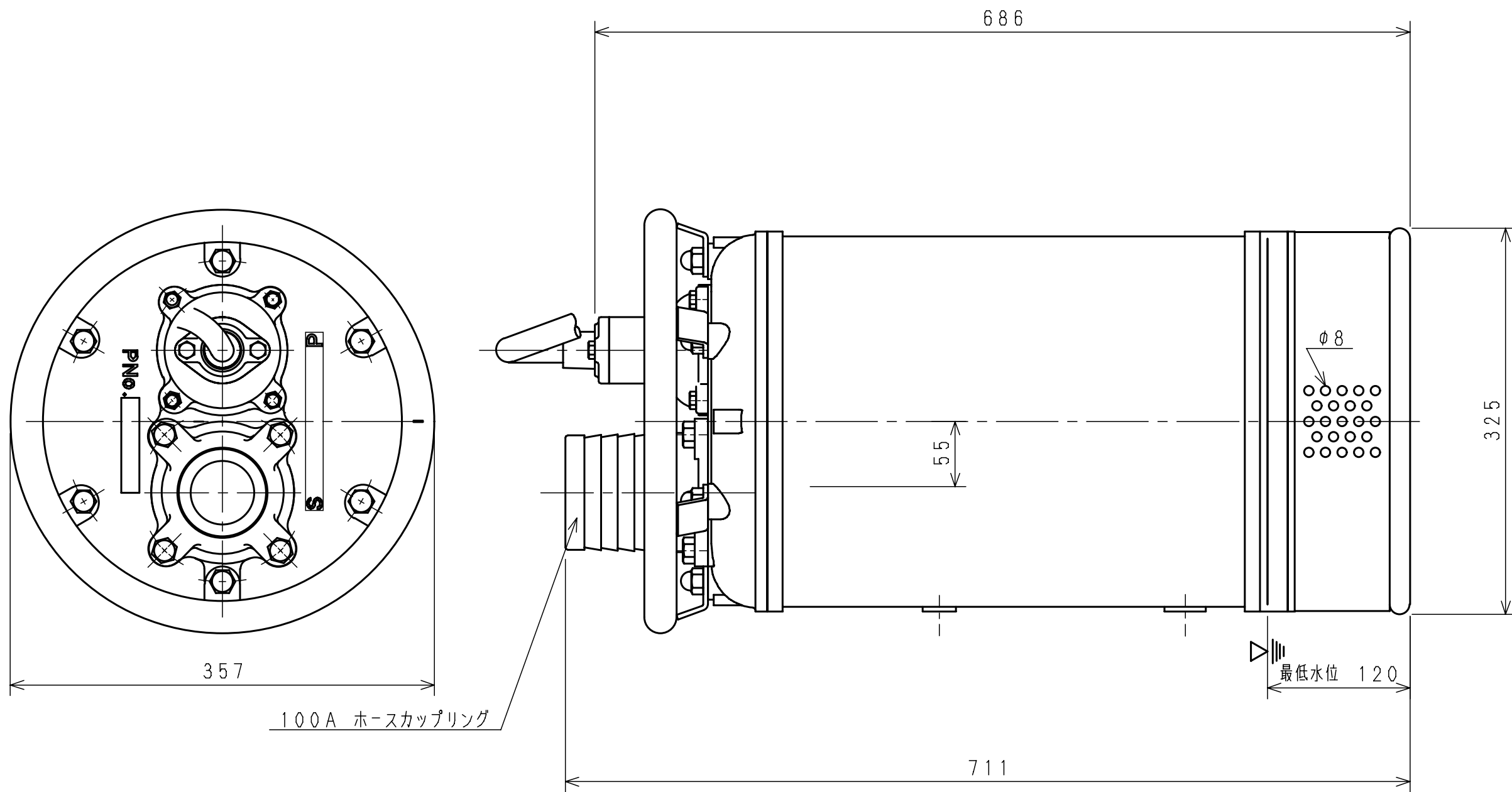
変更	承認	年月日	署名	尺度	名称 外形寸法図 (標準) 代表機種・型式 J-253AF	符号	品名	材質	個数	部品番号	
	審査					図番	N30656				
	作成										A
											B
澁川ポンプ製作所											



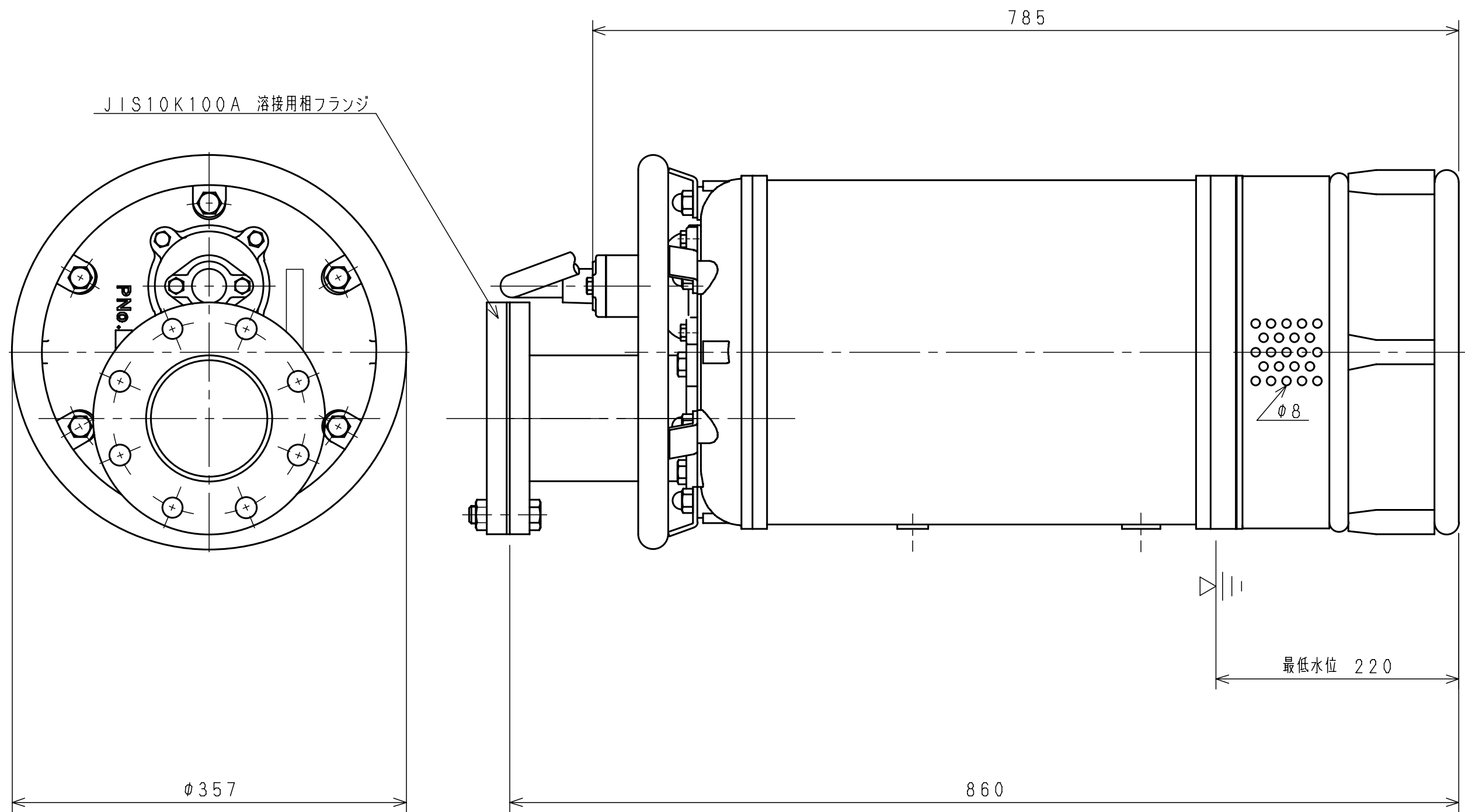
変更		承認	年月日	署名	尺度	名称	外形寸法図 (標準)					
		審査					代表機種・型式	符号	品名	材質	個数	部品番号
		作成					J-283A	図番	S30907			
日 菱 桜 川 ポ ン プ 製 作 所												



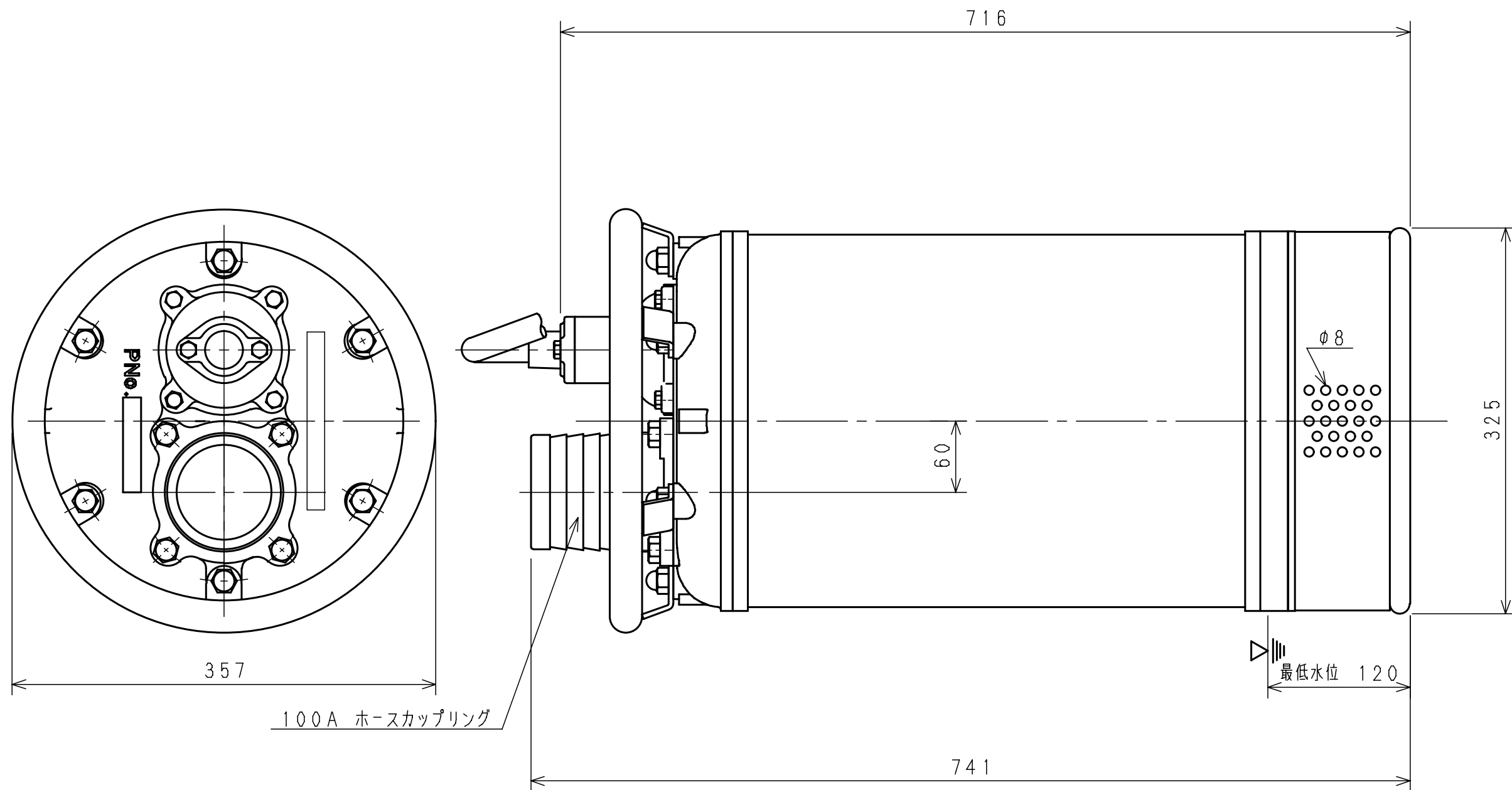
変更		承認	年月日	署名	尺度	名称 外形寸法図 (標準) 代表機種・型式 J-283AF	符号	品名	材質	個数	部品番号	
		審査			⊕		図	S30916				
		作成			⊕		番					
			丹 巖 桜 川 ポ ン プ 製 作 所									



変更	承認	年月日	署名	尺度	名称	外形寸法図 (標準)					
	審査					代表機種・型式	符号	品名	材質	個数	部品番号
	作成					J-2104A	図番	S30913			
🌀 巖井川ポンプ製作所											

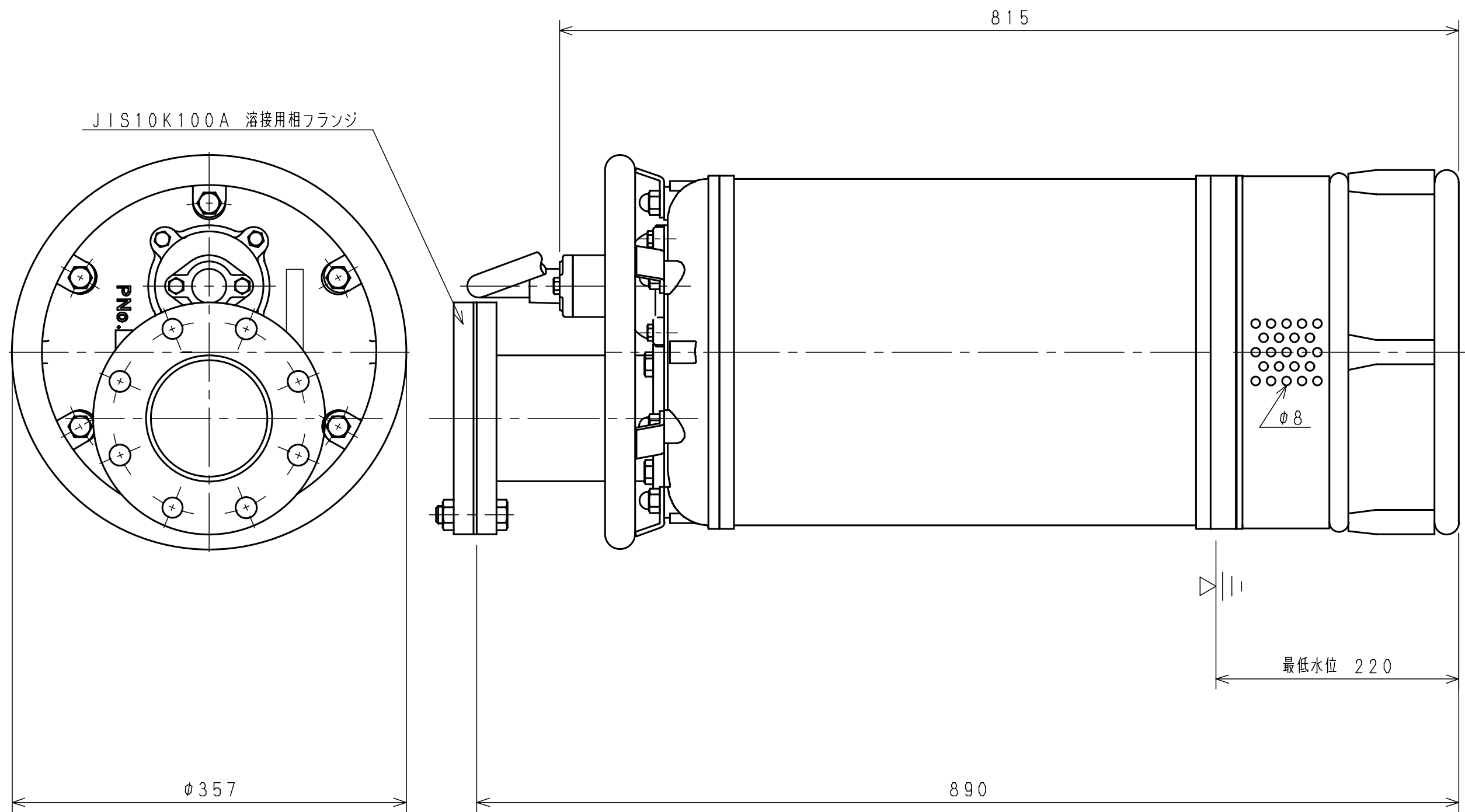


変更	承認	年月日	署名	尺度	名 称	外形寸法図 (標準)	符号	品名	材質	個数	部品番号
	審査					代表機種・型式	図	N30568			
	作成					J-2104AF	番				
								A			
🌀 巖井川ポンプ製作所											



変更		承認	年月日	署名	尺 度 	名 称 外形寸法図 (標準)	-	-	-	-	-		
		審査					代表機種・型式	符号	品名	材質	個数	部品番号	
		作成					J-2154A	図	S30914				
								番					

日 菱 桜 川 ポ ン プ 製 作 所



変更	承認	年月日	署名	尺度	名称	外形寸法図 (標準)	符号	品名	材質	個数	部品番号
	審査					代表機種・型式	図番	T30205			
	作成					J-2154AF					
	🌀 巖井川ポンプ製作所										