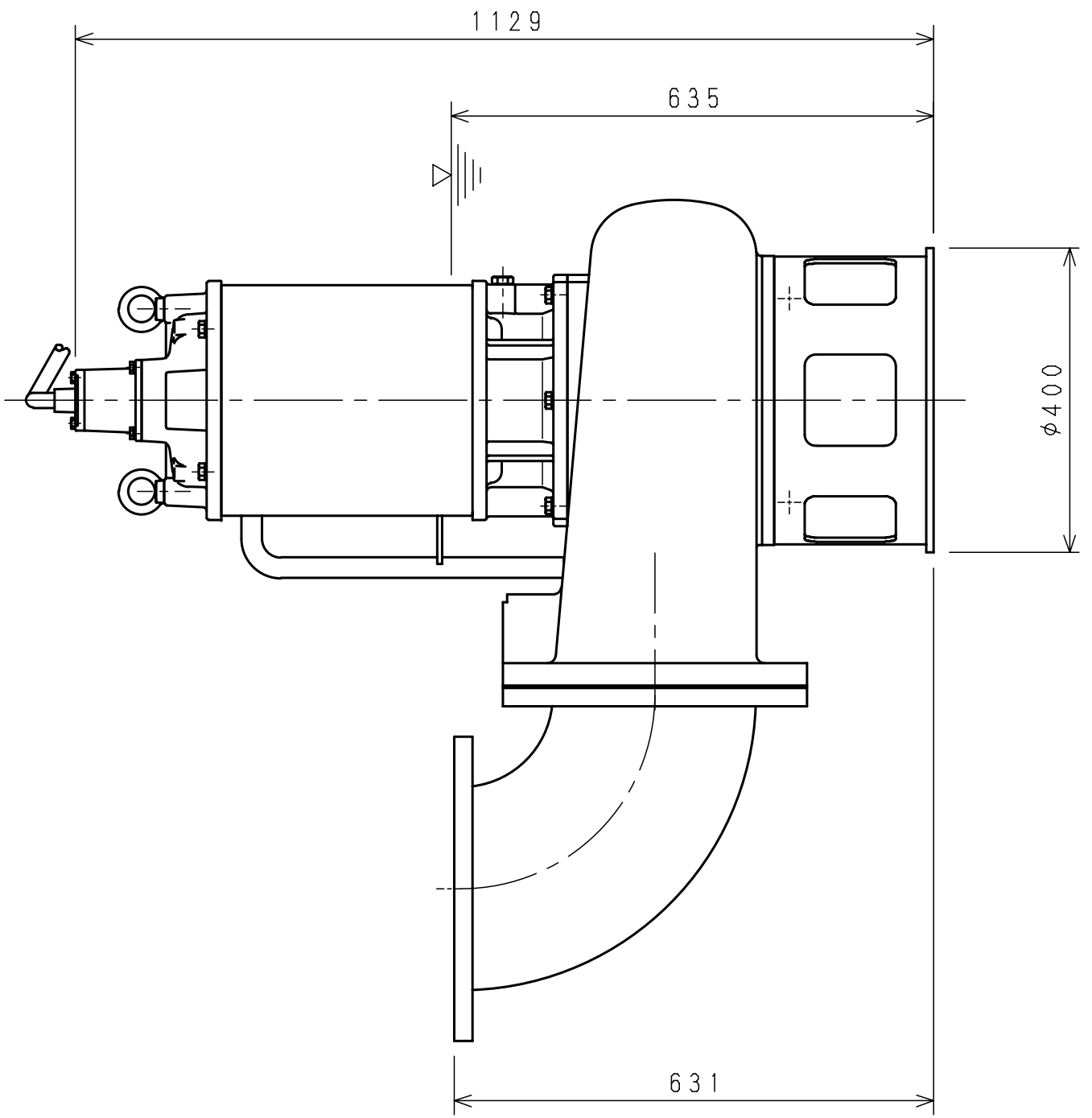
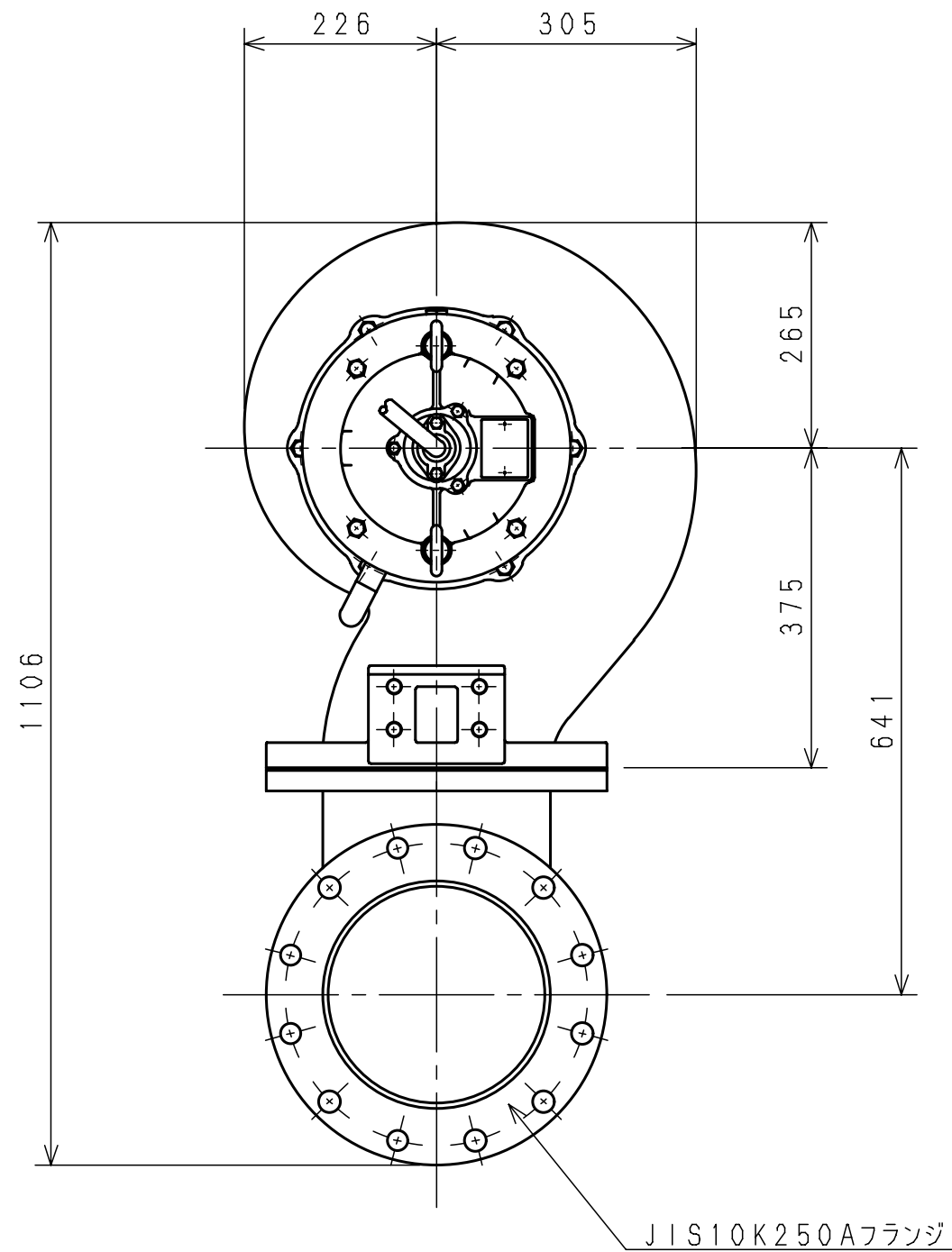
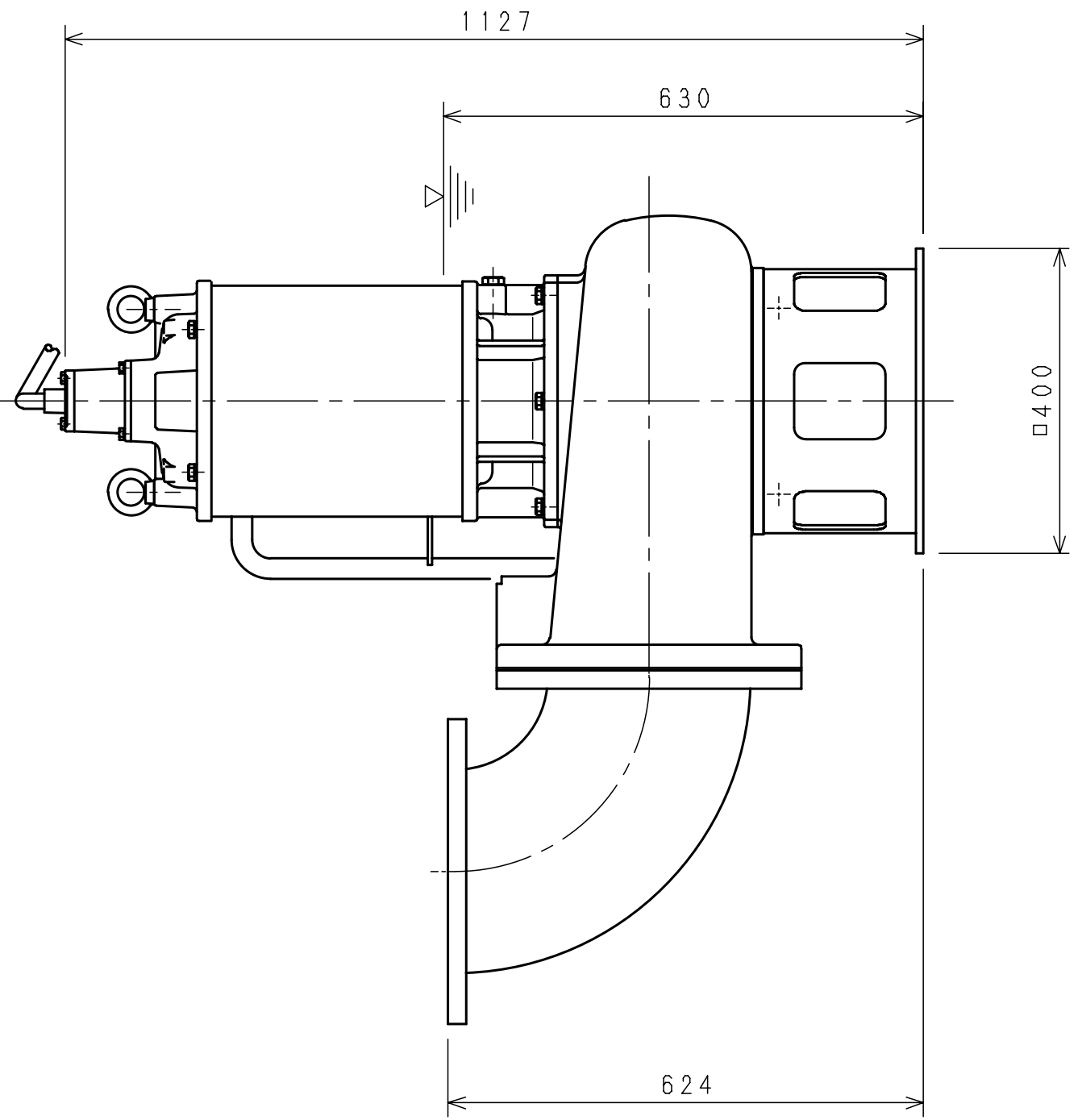
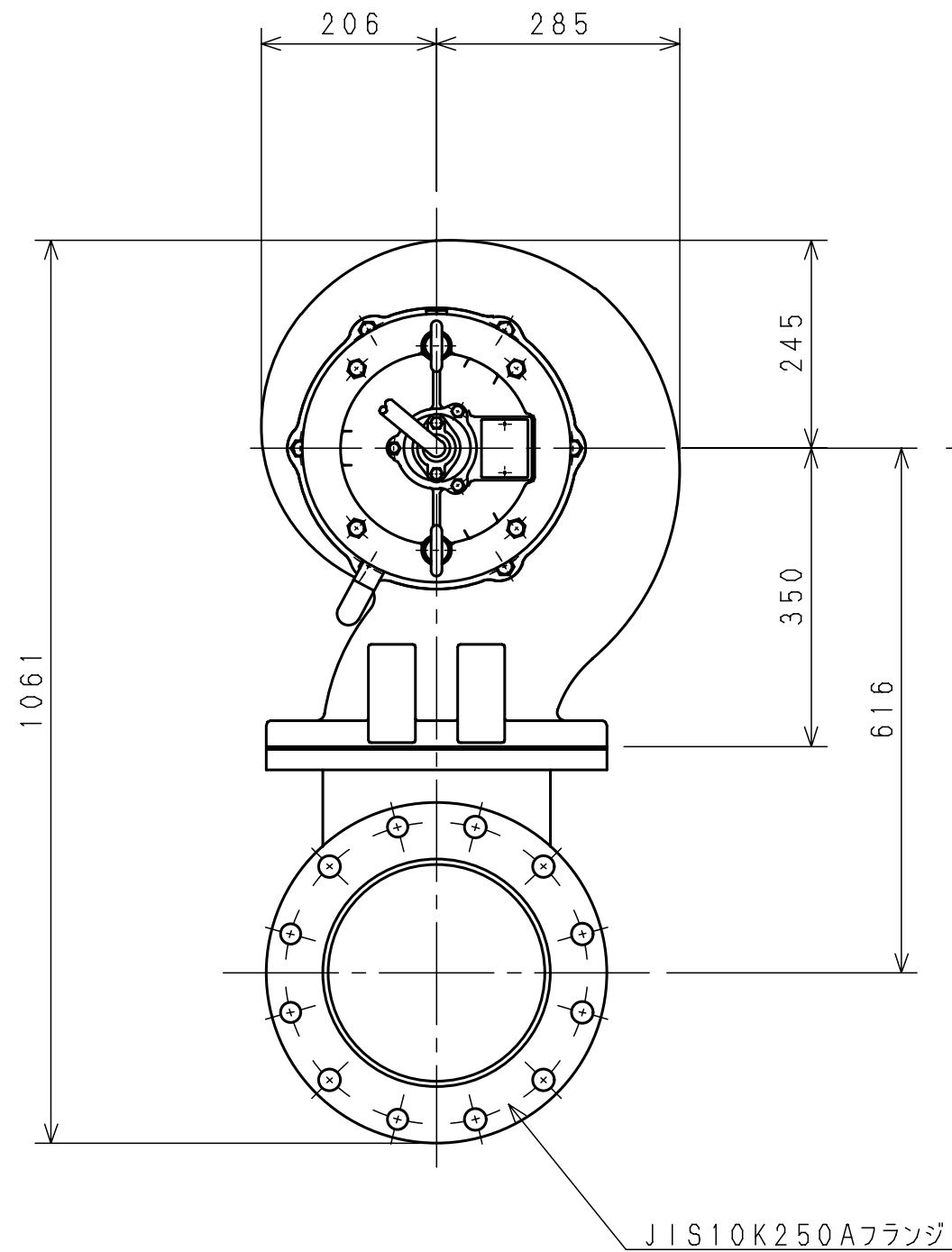


変更		承認	年月日	署名	尺度	名称 外形寸法図 (標準)	符号	品名	材質	個数	部品番号
		審査			⊕		図	L30901			
		作成			⊕		番				
			<b>芝罘川ポンプ製作所</b>								
		代表機種・型式									
		F-810B, 815B									

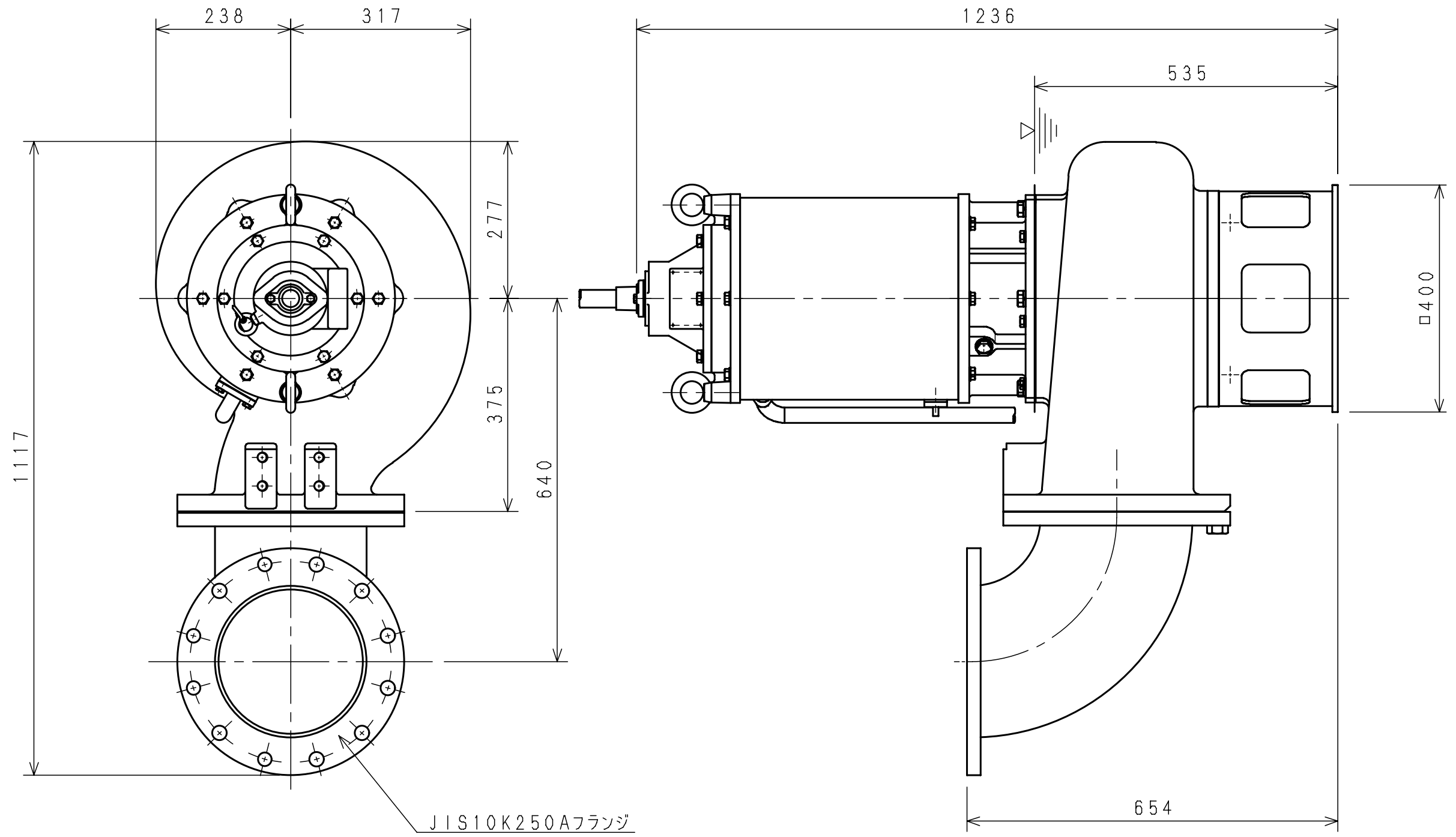


変更	承認	年月日	署名	尺度	名称	外形寸法図 (標準)				符号	品名	材質	個数	部品番号
	審査					代表機種・型式	F-1010A (50Hz)				図番	M30252		
	作成													A
														B

**日立製作所**

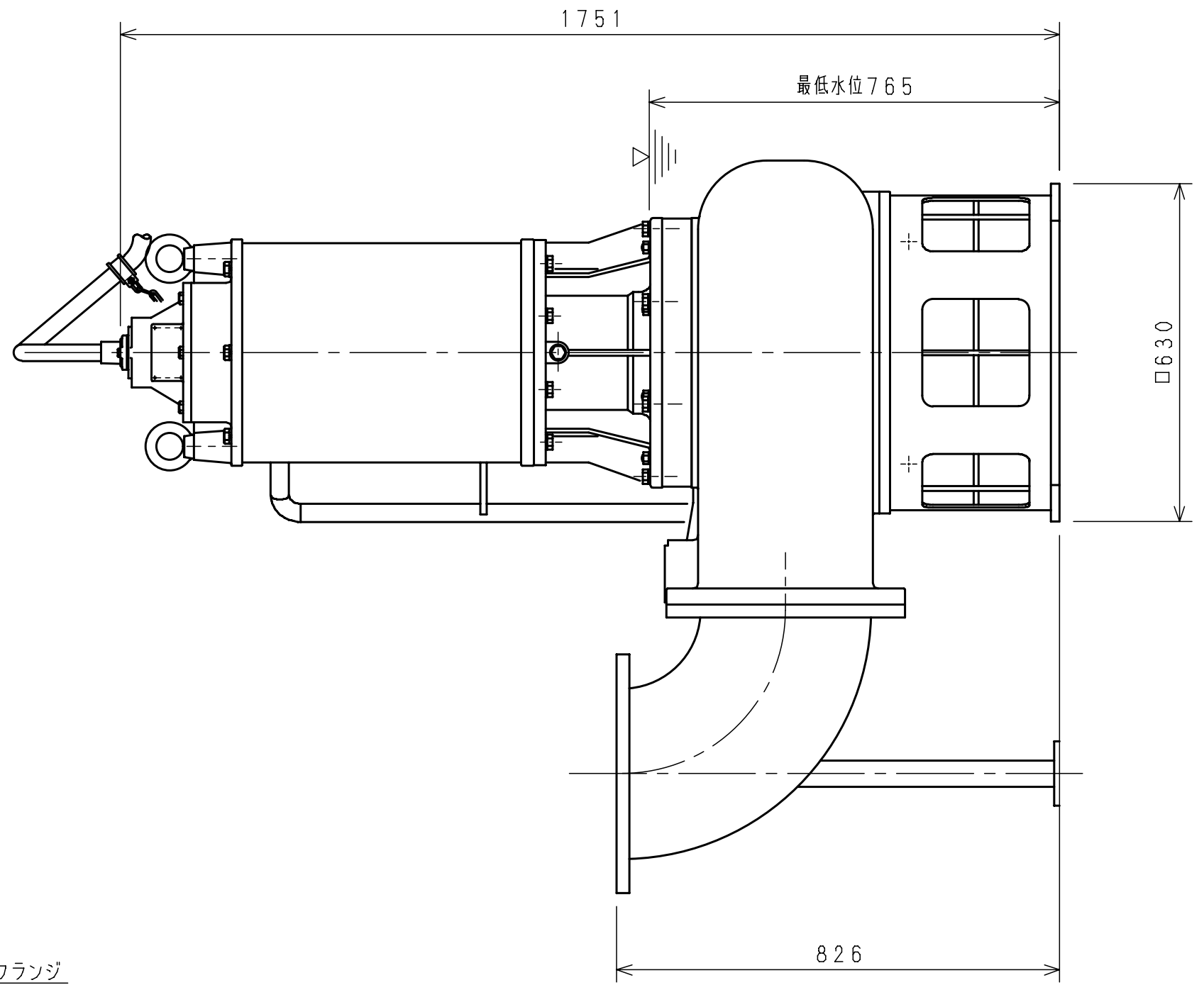
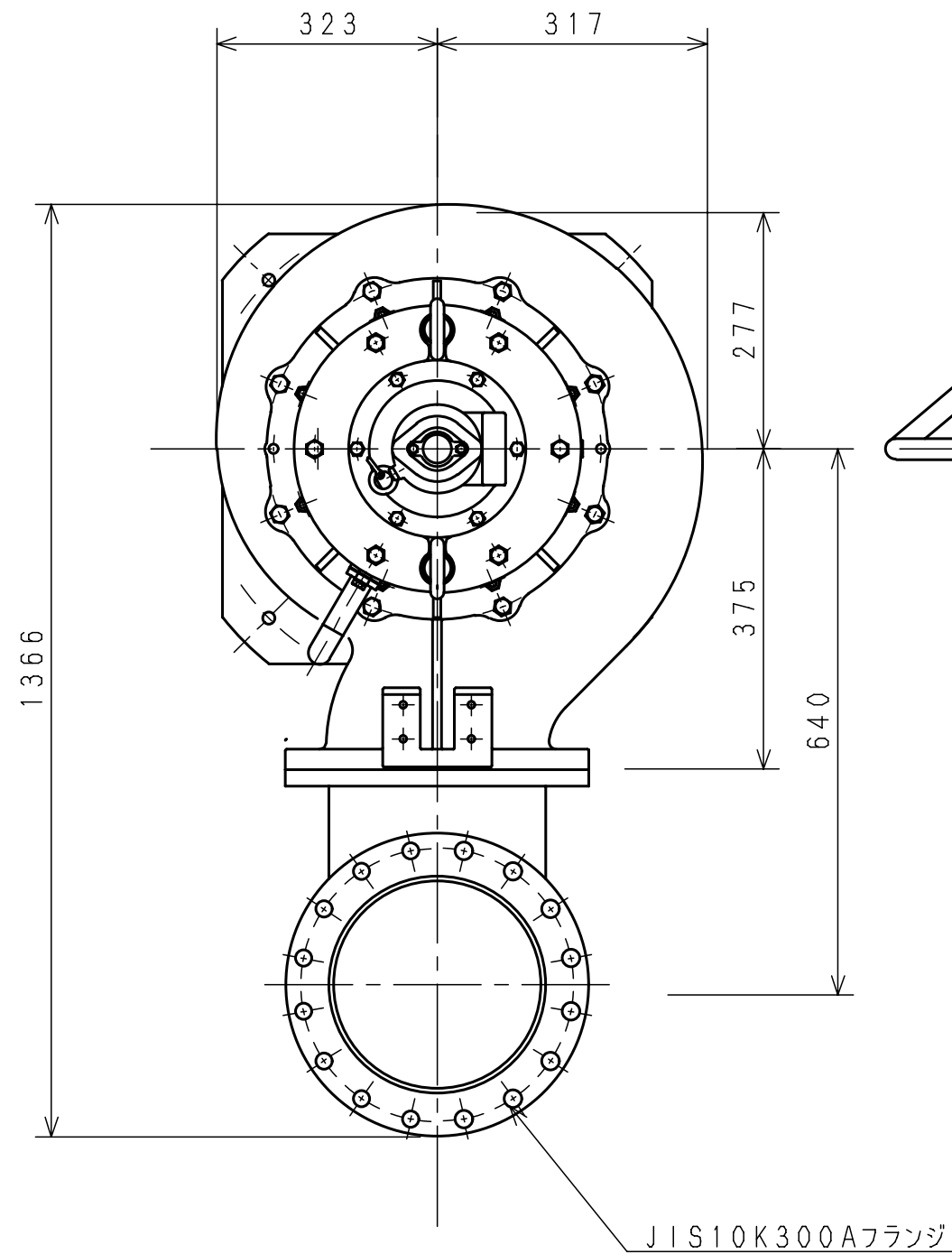


変更	承認	年月日	署名	尺度	名称	外形寸法図 (標準)	符号	品名	材質	個数	部品番号
	審査					代表機種・型式	図番				
	作成					F-1010A (60Hz)					B
	<b>🌀 巖井川ポンプ製作所</b>					F-1020B					
								P30004			

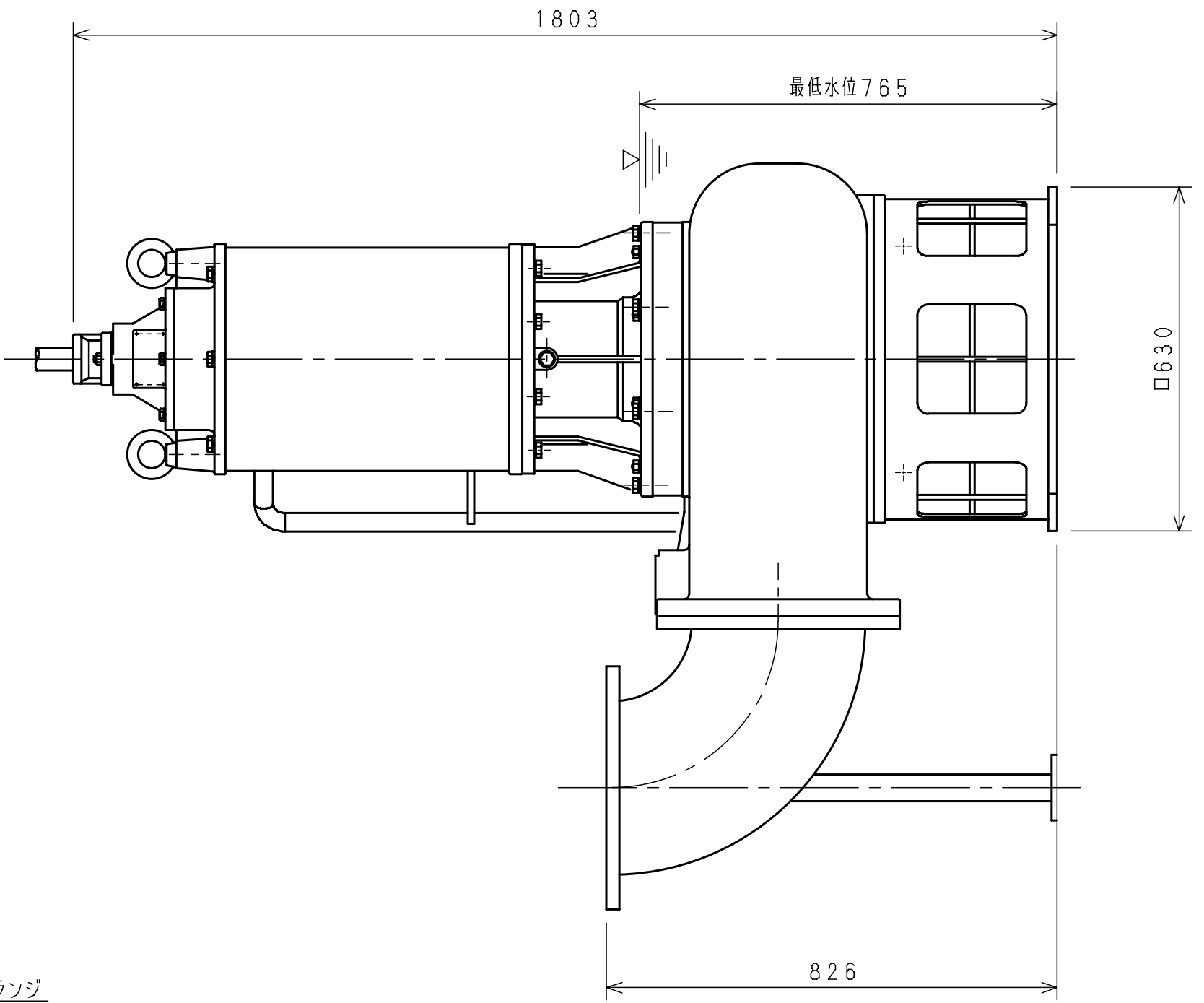
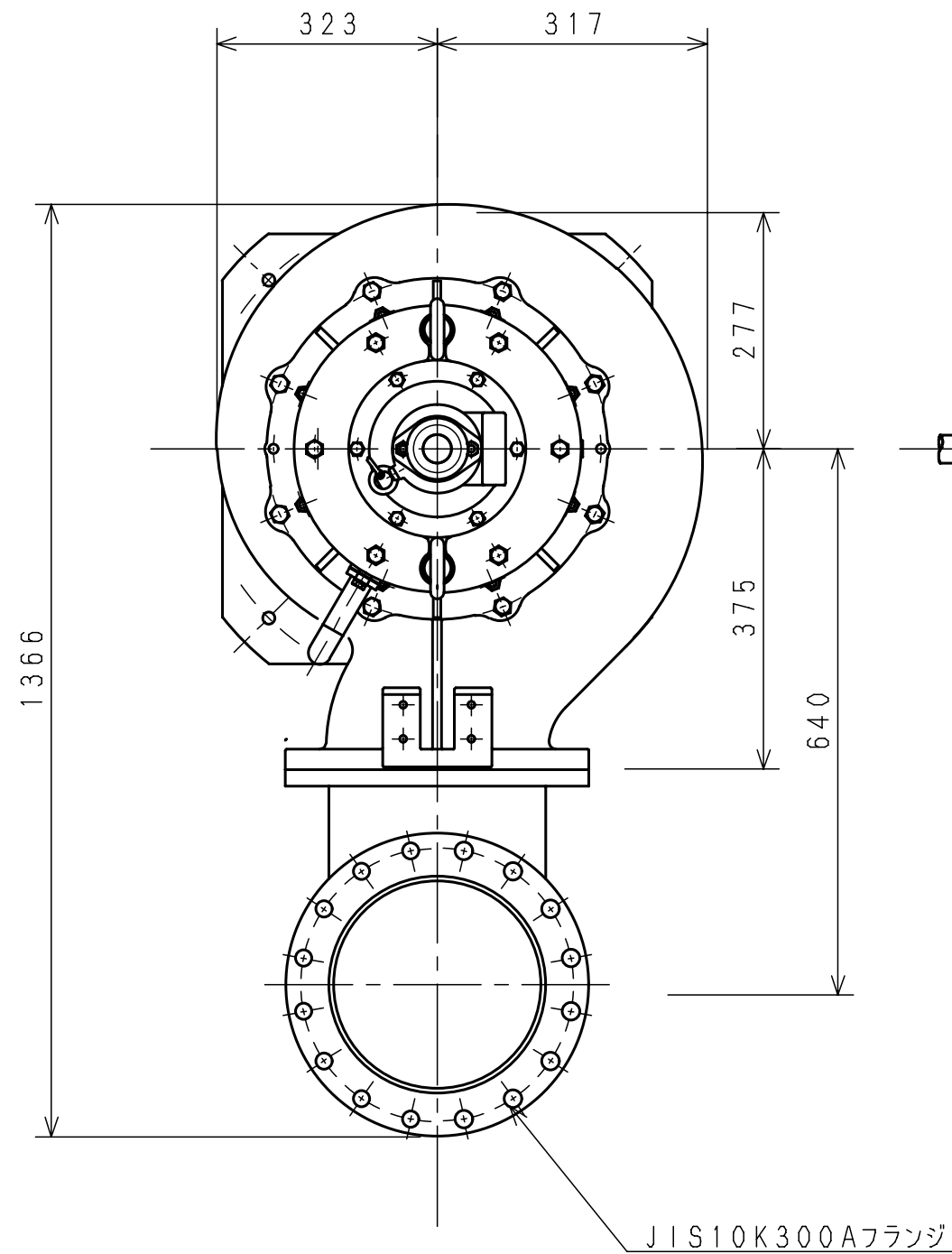


変更	承認	年月日	署名	尺度	名称 外形寸法図 (標準) 代表機種・型式 F-1030B	符号	品名	材質	個数	部品番号	
	審査					図番	P30005				
	作成										A

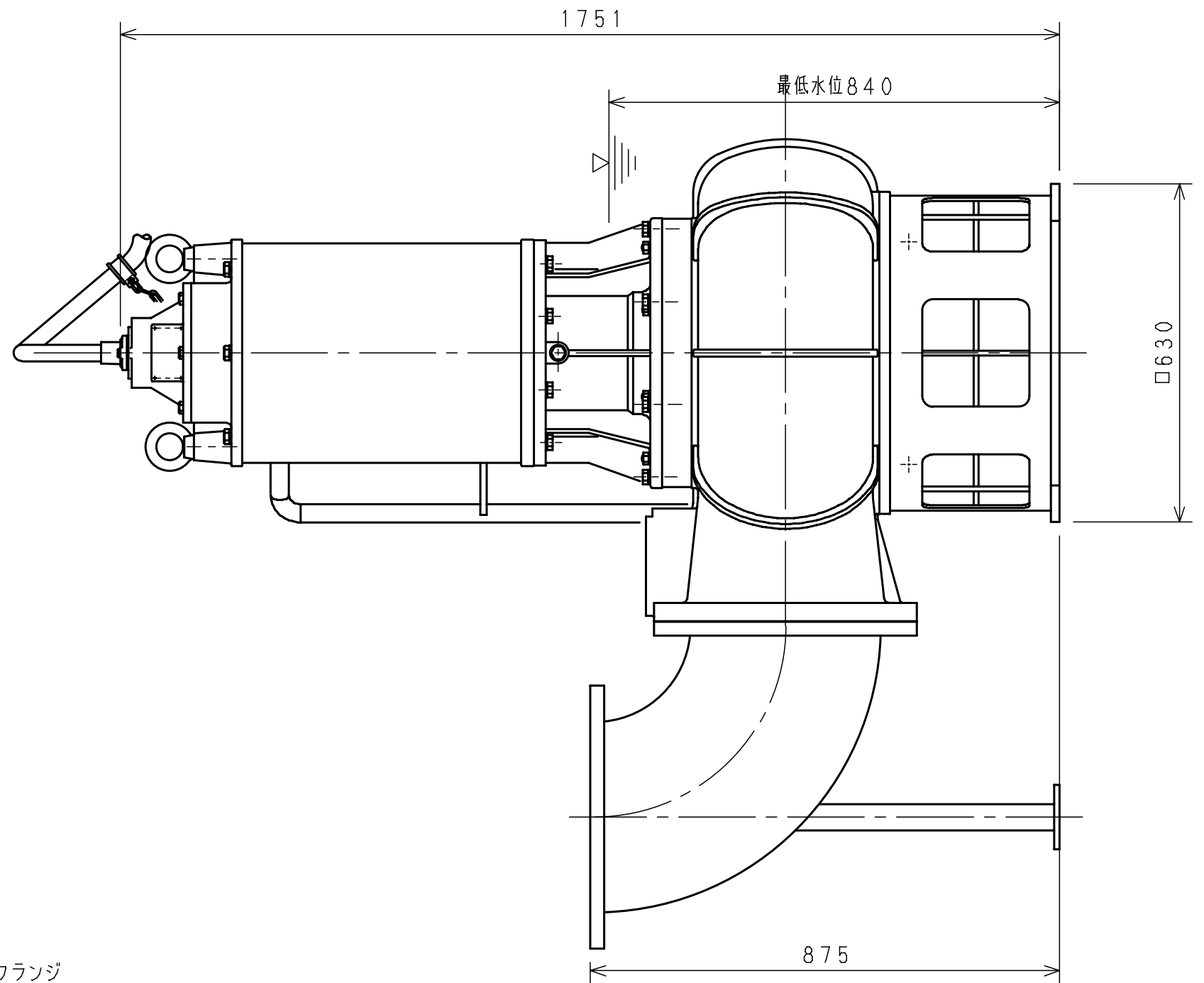
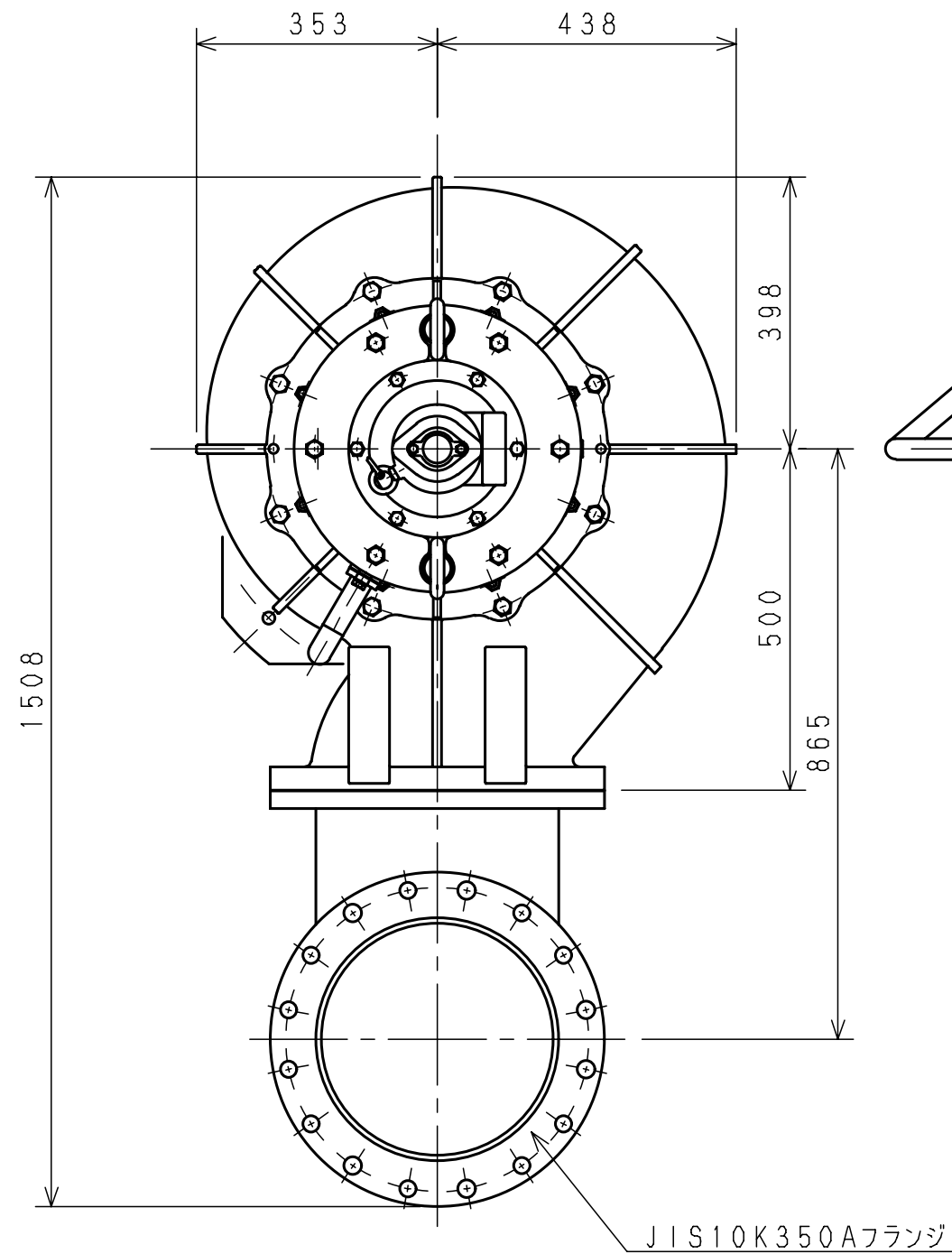
**日立製作所**



変更	承認	年月日	署名	尺度	名称	外形寸法図 (標準)		符号	品名	材質	個数	部品番号
	審査					代表機種・型式	図番	S30880				
	作成					F-1230A						
<b>🌀 巖井川ポンプ製作所</b>												



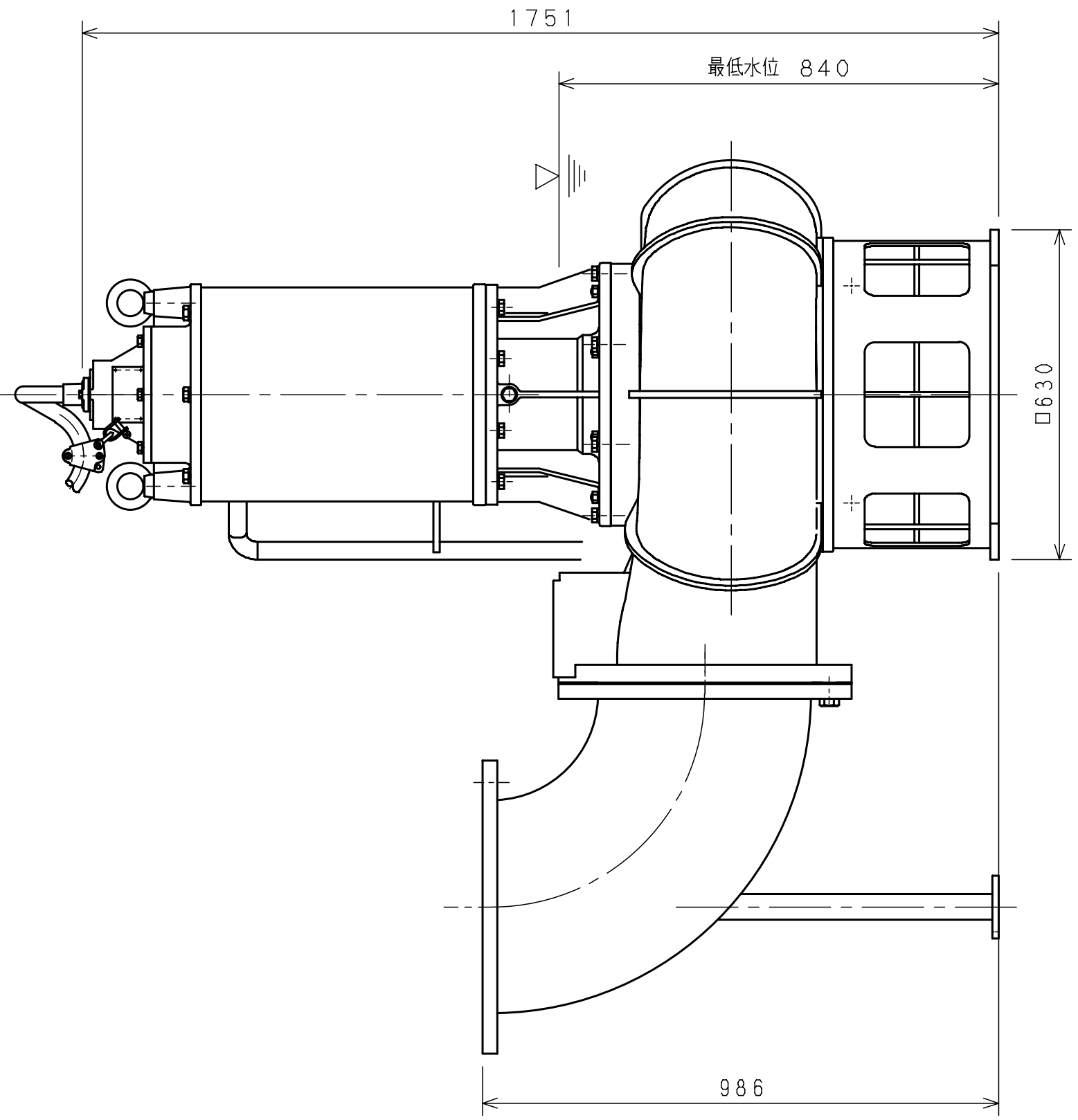
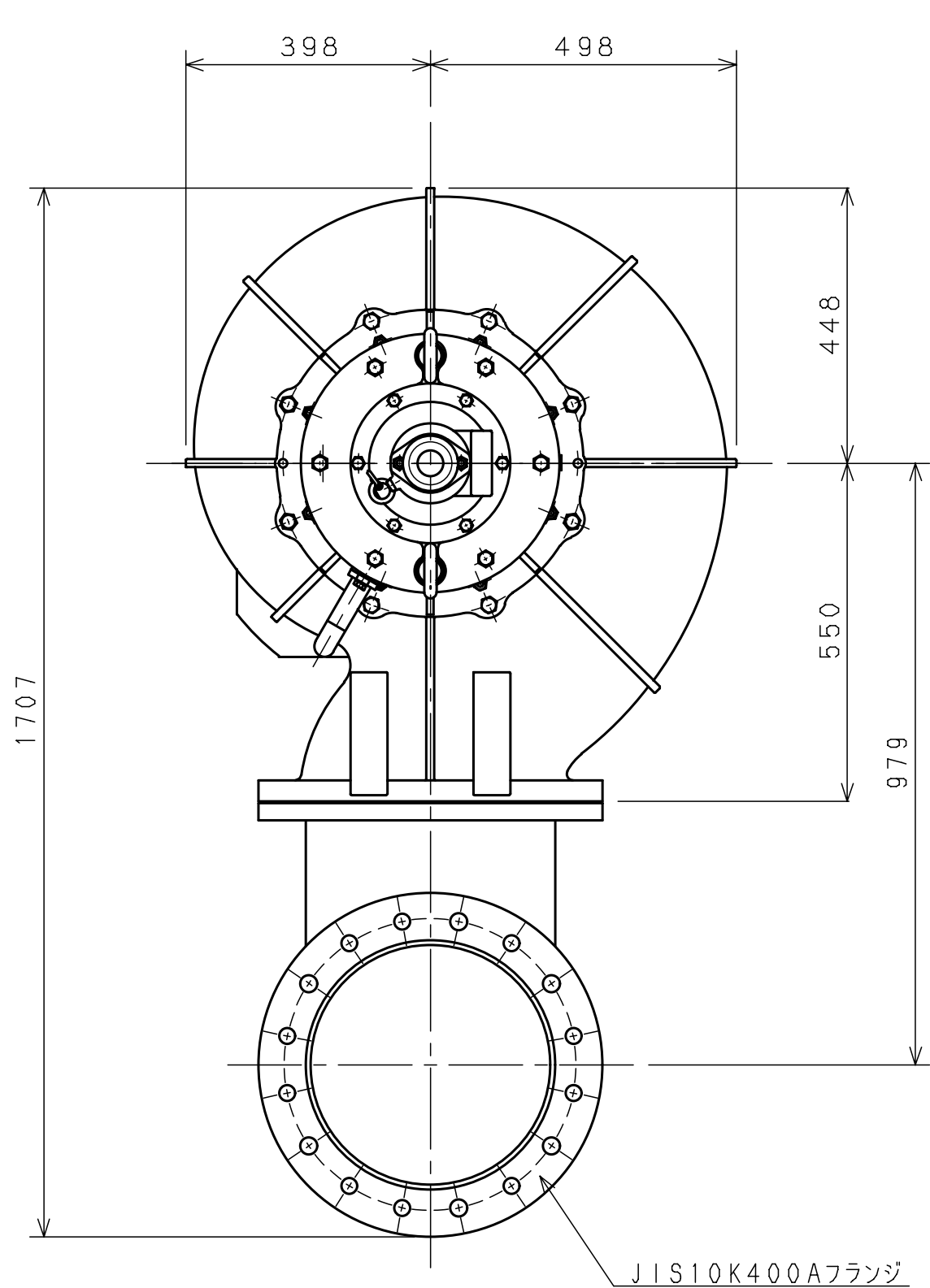
変更	承認	年月日	署名	尺度	名称	外形寸法図 (標準)		符号	品名	材質	個数	部品番号
	審査					代表機種・型式	図番	S30881				
	作成					F-1250A, 1260A						
	<b>🌀 巖井川ポンプ製作所</b>											



変更	承認	年月日	署名	尺度	名称	外形寸法図 (標準)		符号	品名	材質	個数	部品番号
	審査					代表機種・型式	図番	S30882				
	作成					F-1430A						
	<b>🌀 巖井川ポンプ製作所</b>											







変更	承認	年月日	署名	尺度	名称	外形寸法図 (標準)		符号	品名	材質	個数	部品番号
	審査					代表機種・型式	図番	S30854				
	作成					F-1630A, 1660A						
	<b>🌀 巖井川ポンプ製作所</b>											

