

F 水中大水量ポンプ シリーズ

■ 特 長

Fシリーズのインペラには、ノンクログタイプを採用。インペラバランスには特に注意し、設計段階から加工仕上げの段階まで十分な配慮をしています。その結果、振動が少なくメカニカルシールの寿命も長くなり、ポンプの性能を十分に発揮できます。

詰まり、巻きつきが少なく、効率の高いFシリーズは、大水量の排水に最適です。軸封装置にはダブルメカニカルシールを採用。揚水を利用するモータ冷却装置も標準装備。

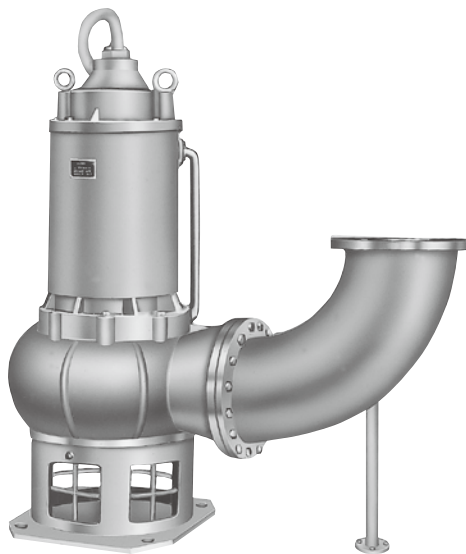
■ 用 途

農業かんがい、畜産場、各種産業工場の雑排水。
河川工事、浸水対策などの揚排水。

■ 仕 様

形 式	口 径 mm	全揚程 m	吐 出 量 m ³ /min	モータ 出 力 kW	最大径 mm	高 さ mm	質 量 kg
F-810B	200	6/7.3	4.5	7.5	1,040	1,025	260
F-815B	200	9.5/9	4.5	11	1,040	1,025	275
F-1010A	250	4	7	7.5	1,110/1,060	1,130/1,125	300
F-1020B	250	8	7	15	1,060	1,125	300
F-1030B	250	12/13	7	22	1,120	1,235	525
F-1230A	300	8.5	11	22	1,370	1,750	940
F-1250A	300	12/12.5	11	37	1,370	1,805	965/955
F-1260A	300	14/15	11	45	1,370	1,805	980/970
F-1430A	350	7	14	22	1,510	1,750	1,015
F-1450A	350	10.5	14	37	1,510	1,805	1,040/1,030
F-1460A	350	12.5/13	14	45	1,510	1,805	1,050/1,040
F-1630A	400	4.5	18	22	1,535	1,750	1,025
F-1650A	400	8/7.5	18	37	1,535	1,805	1,025
F-1660A	400	10	18	45	1,535	1,805	1,030

● / 部分の数字は左が50Hz、右が60Hzの仕様です。



F-1450A

■ 性能曲線

