

カワエースディーパー®

ステンレス&インバーター

# UFE形

●深井戸水中ポンプ  
(井戸径100mm以上)

ジェットポンプからの取替えに最適!

吐出圧一定給水

ステンレス製

- ジェットポンプとほぼ同額(設置費含む)で、揚水量は約2倍の経済的なポンプです。
- ポンプ、自動運転ユニットの接液部はステンレス製でさびに強い。
- ポンプは、ステンレス精密鑄造、厚肉ステンレス、耐摩耗性樹脂、ゴム、SiC軸受の採用で砂に強いポンプ。
- インバーター制御で水圧は一定。しかも、ジェットポンプ(J5形)に比べ42~69%省エネとなります。(当社比)

300W UFE-300S (単相100V)

●吐出量:21ℓ/min(全揚程42mの時)

運転揚程	16m
地下揚程	30m
吐出量	17ℓ/min

●標準価格 税込(本体)

UFE-300S	176,400円 (168,000円)
----------	---------------------

450W UFE-450S (単相100V)

●吐出量:23ℓ/min(全揚程52mの時)

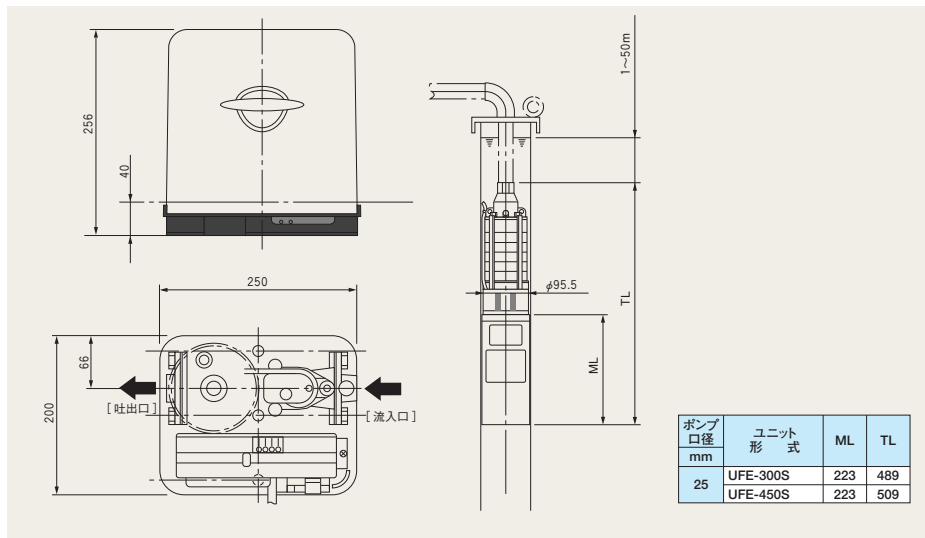
運転揚程	16m
地下揚程	40m
吐出量	20ℓ/min

●標準価格 税込(本体)

UFE-450S	213,150円 (203,000円)
----------	---------------------

別売部品

- ふた座
- ノイズフィルタ※  
※AMラジオ電波の弱い地域では、必要となる場合があります。
- アキュムレータ 20L-25



PAT.出願中

カワエースディーパー®

# USL形

●深井戸水中ポンプ  
(井戸径100mm以上)

水位制御型

ステンレス製

- ステンレス製ポンプでさびに強い。
- 砂に強いポンプ
- 無接点方式制御盤で長寿命
- 井戸側の湯水運転防止リレー内蔵

300W USL-300SR (単相100V)

全揚程	38m (50Hz)	37m (60Hz)
吐出量	25ℓ/min	

●標準価格 税込(本体)

USL-305SR	217,350円 (207,000円)
USL-306SR	

450W USL-450SR (単相100V)

全揚程	44m (50/60Hz)
吐出量	25ℓ/min

●標準価格 税込(本体)

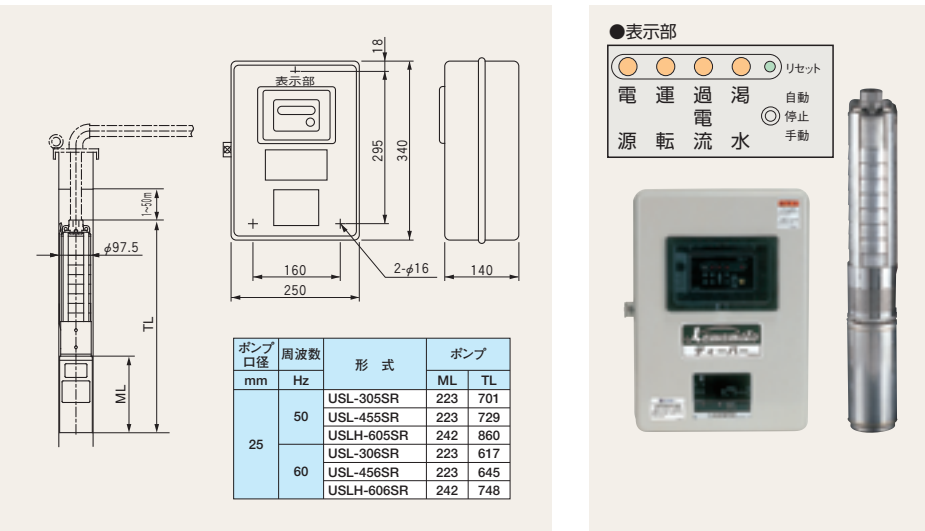
USL-455SR (50Hz)	259,350円 (247,000円)
USL-456SR (60Hz)	

600W USLH-600SR (単相100V)

全揚程	59m (50Hz)	60m (60Hz)
吐出量	25ℓ/min	

●標準価格 税込(本体)

USLH-605SR (50Hz)	322,350円 (307,000円)
USLH-606SR (60Hz)	299,250円 (285,000円)



別売部品

- ふた座

カワエース® ジェット

ステンレス&インバーター

# JF形

●深・浅井戸用...深井戸:吸上全揚程-12、-18、-24、-30、-35mまで  
浅井戸:吸上全揚程-7mまで  
受水槽:吸上全揚程-1mから流込み5mまで

吐出圧一定給水

- ステンレス精密鑄造製で耐久性に優れ、清潔な給水を行います。
- インバーターとDCブラシレスモータの最適制御で省エネ性にも優れています。
- インバーターによる吐出圧力一定制御により、水圧も安定しており、シャワーなど安定してご使用いただけます。
- 従来品の250Wサイズ以下で、250W~750Wまで同サイズのコンパクト化を実現
- ジェット部の選択により、浅井戸用にも深井戸用にも使用可能です。
- ノイズフィルター、リアクトル内蔵で、ノイズ、高調波対策を標準装備
- 1100W、1500W品もあります。詳細はお問合せください。

深井戸用

250W JF250S (単相100V)

運転揚程	24m		
吸上高さ	12m	18m	24m
吐出量	24ℓ/min	16ℓ/min	10.5ℓ/min

●標準価格 税込(本体) ※運転揚程はHモードの場合です。

JF250S ポンプ本体	103,425円 (98,500円)
樹脂ジェット	14,070円 (13,400円)
合計	117,495円 (111,900円)

400W JF400<sup>S</sup> (単相100V)  
JF400S2 (単相200V)

運転揚程	27m			
吸上高さ	12m	18m	24m	30m
吐出量	38ℓ/min	28ℓ/min	17ℓ/min	11ℓ/min

●標準価格 税込(本体) ※運転揚程はMモードの場合です。

	JF400 <sup>S</sup>	JF400S2
ポンプ本体	147,000円 (140,000円)	176,400円 (168,000円)
樹脂ジェット	14,070円 (13,400円)	
合計	161,070円 (153,400円)	190,470円 (181,400円)

750W JF750 (三相200V)  
JF750S2 (単相200V)

運転揚程	30m				
吸上高さ	12m	18m	24m	30m	35m
吐出量	51ℓ/min	39ℓ/min	29ℓ/min	19ℓ/min	14.5ℓ/min

●標準価格 税込(本体) ※運転揚程はMモードの場合です。

	JF750	JF750S2
ポンプ本体	159,600円 (152,000円)	191,100円 (182,000円)
樹脂ジェット	14,070円 (13,400円)	
合計	173,670円 (165,400円)	205,170円 (195,400円)

浅井戸用

250W JF250S (単相100V)

運転揚程	24m
吸上高さ	7m
吐出量	28ℓ/min

●標準価格 税込(本体)

JF250S (ジェット部含む)	122,745円 (116,900円)
------------------	---------------------

400W JF400<sup>S</sup> (単相100V)  
JF400S2 (単相200V)

運転揚程	27m	
吸上高さ	7m	1m
吐出量	43ℓ/min	

●標準価格 税込(本体)

JF400 <sup>S</sup> (ジェット部含む)	166,320円 (158,400円)
JF400S2 (ジェット部含む)	195,720円 (186,400円)

750W JF750 (三相200V)  
JF750S2 (単相200V)

運転揚程	30m	
吸上高さ	7m	1m
吐出量	65ℓ/min	

●標準価格 税込(本体)

JF750 (ジェット部含む)	178,920円 (170,400円)
JF750S2 (ジェット部含む)	210,420円 (200,400円)

- ・運転揚程は250W (Hモード)、400W・750W (Mモード) の場合です。
- ・シングルジェット付の仕様・価格については、別途お問合せください。

別売部品

- 砂こし器
- めすおすエルボ
- 浅井戸用ジェット
- 深井戸用樹脂ジェット(ジェットセット)
- 深井戸用シングルジェット(井戸径50mm)
- 深井戸用井戸カバー
- レバー付フト井戸ロープ
- ステンレス製連結管
- 連結管(深井戸用)
- アキュムレータ 20L-25
- ステンレスフランジ

