

# UF2形

●深井戸水中ポンプ  
(井戸径100mm以上)

3つの新技术でさらにパワーアップ!

吐出圧一定給水

ステンレス製

PAT.出願中

■電装部の改良及び水中ケーブルの4芯化によって耐サージ・耐ノイズ性を向上させました。  
(従来品比3倍)

■3段階設定可能な吐出圧一定制御で、より細やかな圧力設定が可能になりました。

■自動運転ユニットのケースを取り外せば、運転状況が簡単に確認できます。また、シンプルな構造でメンテナンスも容易です。

■インバーターにより省エネ効果の高い給水を行います。又、吐出圧一定制御により井戸水位の影響を受けることなく、水圧は常に一定で、快適な給水を実現しました。

■1100Wまでシリーズ化し、より高い給水性能を発揮します。

## 450W UF2-450<sup>S</sup> (単相100V)

●吐出量:32ℓ/min(全揚程40mの時)

運転揚程	14m
地下揚程	30m
吐出量	27ℓ/min

●標準価格 税込(本体)

UF2-450S	260,400円 (248,000円)
UF2-450T	

## 600W UF(H)2-600<sup>S</sup> (単相100V)

※ ( ) 内は高揚程タイプUFH2形の場合です。

●吐出量:38(24)ℓ/min(全揚程47(62)mの時)

運転揚程	16(16)m
地下揚程	35(50)m
吐出量	31(20)ℓ/min

●標準価格 税込(本体)

UF2-600S	282,450円 (269,000円)
UF2-600T	
UF2-600S2	290,850円 (277,000円)
UFH2-600S	310,800円 (296,000円)
UFH2-600T	
UFH2-600S2	320,250円 (305,000円)

## 900W UF2-900<sup>S2</sup> (S2:単相200V)

●吐出量:45ℓ/min(全揚程66mの時)

運転揚程	20m
地下揚程	50m
吐出量	42ℓ/min

●標準価格 税込(本体)

UF2-900S2	337,050円 (321,000円)
UF2-900	326,550円 (311,000円)

## 1100W UF2-1100<sup>S2</sup> (S2:単相200V)

●吐出量:43ℓ/min(全揚程81mの時)

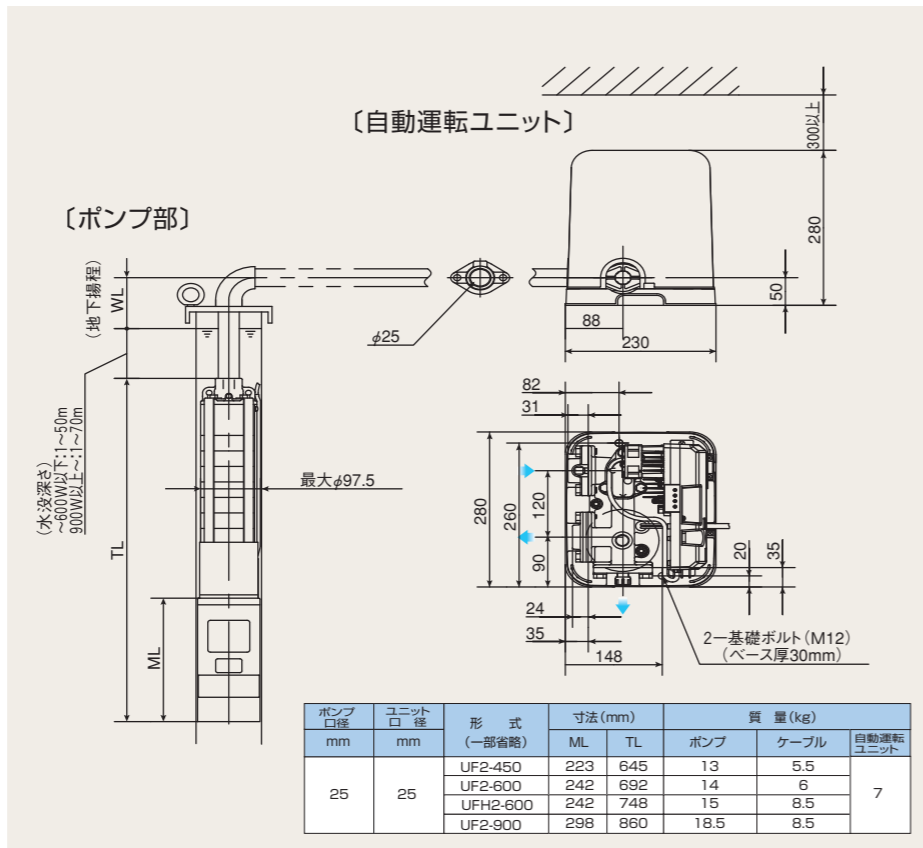
運転揚程	25m
地下揚程	60m
吐出量	42ℓ/min

●標準価格 税込(本体)

UF2-1100S2	370,650円 (353,000円)
UF2-1100	359,100円 (342,000円)

■別売部品 (UF2シリーズ)

- 降水弁 (UF2)
- ノイズフィルタ
- ふた座 (UF(L)2)
- 水中ポンプチェック弁 (UFL2)
- アキュムレータ 20L-25



# UFL2形

●深井戸水中ポンプ  
(井戸径100mm以上)

吐出圧一定給水

ポンプ口径 32mm

■ソフトディーパーUF2形の口径32mm品(水量タイプ)です。

■口径32mm用専用ポンプ採用で豊富な揚水量。

■消雪・散水用途に最適です。

PAT.出願中

## 450W UFL2-450<sup>S</sup> (単相100V)

●吐出量:72ℓ/min(全揚程22mの時)

運転揚程	14m
地下揚程	12m
吐出量	53ℓ/min

●標準価格 税込(本体)

UFL2-450 <sup>S</sup>	304,500円 (290,000円)
-----------------------	---------------------

## 600W UFL2-600<sup>S</sup> (単相100V)

●吐出量:85ℓ/min(全揚程24mの時)

運転揚程	16m
地下揚程	12m
吐出量	73ℓ/min

●標準価格 税込(本体)

UFL2-600 <sup>S</sup>	318,150円 (303,000円)
UFL2-600S2	326,550円 (311,000円)

## 900W UFL2-900<sup>S2</sup> (単相200V)

●吐出量:100ℓ/min(全揚程32mの時)

運転揚程	18m
地下揚程	18m
吐出量	95ℓ/min

●標準価格 税込(本体)

UFL2-900S2	403,200円 (384,000円)
UFL2-900	391,650円 (373,000円)

# UF2T形

■水中多段タービンポンプを採用し、運転揚程45mの高い給水圧力で高所などに最適です。

■ポンプは水中設置のため運転音は39dB以下の低騒音です。

■ポンプ、自動運転ユニットの主要材質はステンレス製で清潔な給水を行います。浸出性能基準にも適合しています。

■インバーターによりポンプ回転数を最適に制御。省エネ効果の高い吐出圧一定給水を行います。

PAT.出願中

## 450W UF2T-450<sup>S</sup> (単相100V)

●吐出量:32ℓ/min(全揚程41mの時)

運転揚程	45m
吐出量	26ℓ/min

●標準価格:TAB-30U形(300ℓ受水槽付) 税込(本体)

UF2T-450 <sup>S</sup>	427,875円 (407,500円)
-----------------------	---------------------

UF2T-450<sup>S-B</sup> (受水槽専用架台付)

UF2T-450 <sup>S-B</sup>	479,850円 (457,000円)
-------------------------	---------------------

●標準価格:TAB-50U形(500ℓ受水槽付) 税込(本体)

UF2T-450 <sup>S</sup>	454,440円 (432,800円)
-----------------------	---------------------

UF2T-450 <sup>S-B</sup> (受水槽専用架台付)	510,300円 (486,000円)
------------------------------------	---------------------

## 600W UF2T-600<sup>S</sup> (単相100V)

●吐出量:48ℓ/min(全揚程41mの時)

運転揚程	45m
吐出量	42ℓ/min

●標準価格:TAB-30U形(300ℓ受水槽付) 税込(本体)

UF2T-600 <sup>S</sup>	448,875円 (427,500円)
-----------------------	---------------------

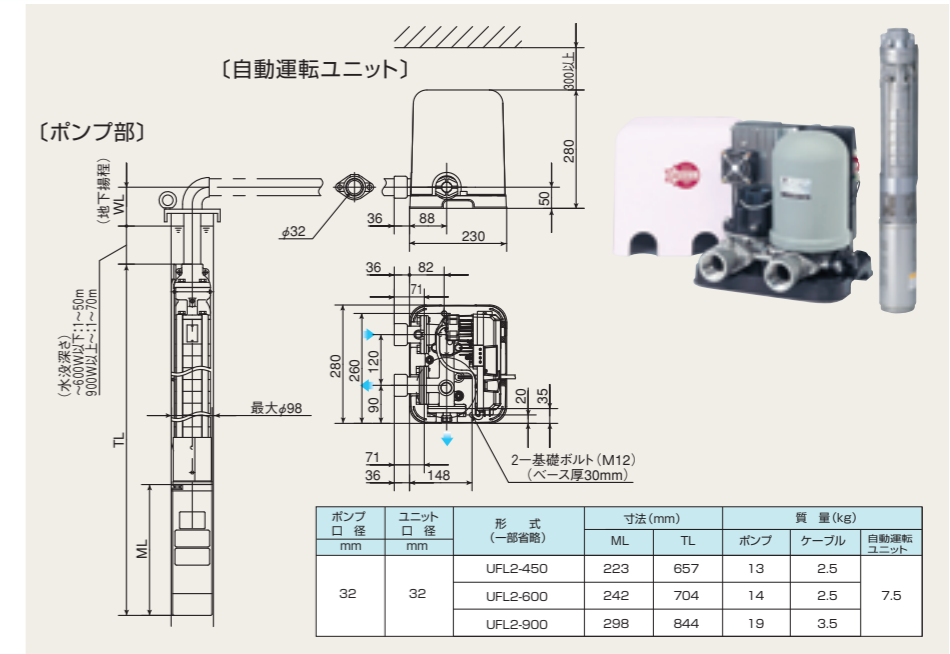
UF2T-600<sup>S-B</sup> (受水槽専用架台付)

UF2T-600 <sup>S-B</sup>	500,850円 (477,000円)
-------------------------	---------------------

●標準価格:TAB-50U形(500ℓ受水槽付) 税込(本体)

UF2T-600 <sup>S</sup>	475,440円 (452,800円)
-----------------------	---------------------

UF2T-600 <sup>S-B</sup> (受水槽専用架台付)	531,300円 (506,000円)
------------------------------------	---------------------



■別売部品

- ふた座・ノイズフィルタ
- 水中ポンプチェック弁

