

カワエースディーパー®

ステンレス&インバーター

UFE形

●深井戸水中ポンプ
(井戸径100mm以上)

ジェットポンプからの取替えに最適!

吐出圧一定給水

ステンレス製

- ジェットポンプとほぼ同額(設置費含む)で、揚水量は約2倍の経済的なポンプです。
- ポンプ、自動運転ユニットの接液部はステンレス製でさびに強い。
- ポンプは、ステンレス精密鑄造、厚肉ステンレス、耐摩耗性樹脂、ゴム、SiC軸受の採用で砂に強いポンプ。
- インバーター制御で水圧は一定。しかも、ジェットポンプ(J5形)に比べ42~69%省エネとなります。(当社比)

300W UFE-300S (単相100V)

●吐出量:21ℓ/min(全揚程42mの時)

運転揚程	16m
地下揚程	30m
吐出量	17ℓ/min

●標準価格 税込(本体)

UFE-300S	176,400円 (168,000円)
----------	---------------------

450W UFE-450S (単相100V)

●吐出量:23ℓ/min(全揚程52mの時)

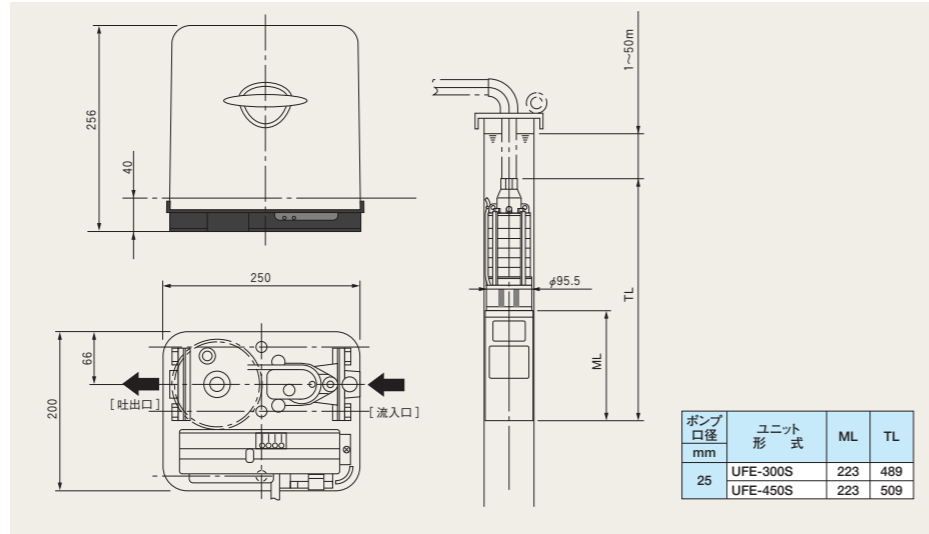
運転揚程	16m
地下揚程	40m
吐出量	20ℓ/min

●標準価格 税込(本体)

UFE-450S	213,150円 (203,000円)
----------	---------------------

別売部品

- ふた座
- ノイズフィルタ※
※AMラジオ電波の弱い地域では、必要となります。
- アキュムレータ 20L-25



PAT.出願中

カワエースディーパー®

USL形

●深井戸水中ポンプ
(井戸径100mm以上)

水位制御型

ステンレス製

- ステンレス製ポンプでさびに強い。
- 砂に強いポンプ
- 無接点方式制御盤で長寿命
- 井戸側の湯水運転防止リレー内蔵

300W USL-300SR (単相100V)

全揚程	38m (50Hz)	37m (60Hz)
吐出量	25ℓ/min	

●標準価格 税込(本体)

USL-305SR	217,350円 (207,000円)
USL-306SR	

450W USL-450SR (単相100V)

全揚程	44m (50/60Hz)
吐出量	25ℓ/min

●標準価格 税込(本体)

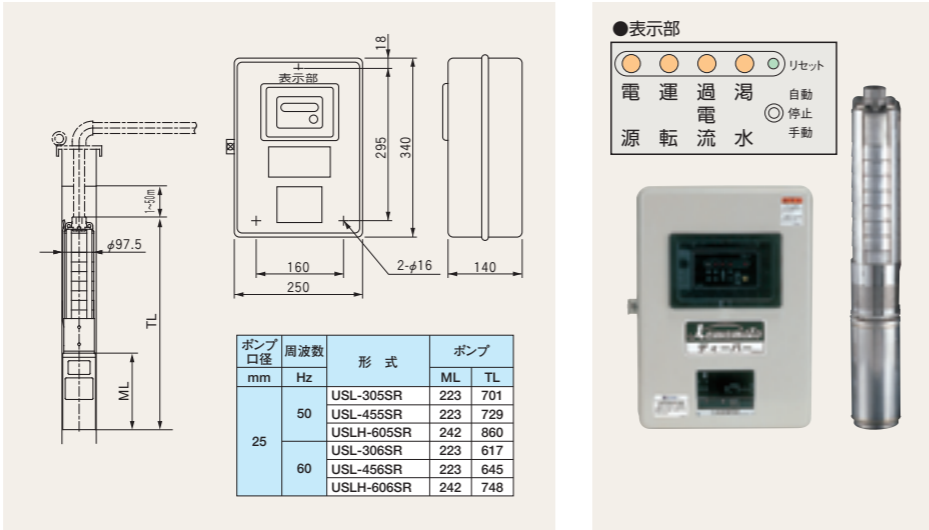
USL-455SR (50Hz)	259,350円 (247,000円)
USL-456SR (60Hz)	

600W USLH-600SR (単相100V)

全揚程	59m (50Hz)	60m (60Hz)
吐出量	25ℓ/min	

●標準価格 税込(本体)

USLH-605SR (50Hz)	322,350円 (307,000円)
USLH-606SR (60Hz)	299,250円 (285,000円)



別売部品

- ふた座

カワエース® ジェット

ステンレス&インバーター

JF形

●深・浅井戸用...深井戸:吸上全揚程-12、-18、-24、-30、-35mまで
浅井戸:吸上全揚程-7mまで
受水槽:吸上全揚程-1mから流込み5mまで

吐出圧一定給水

- ステンレス精密鑄造製で耐久性に優れ、清潔な給水を行います。
- インバーターとDCブラシレスモータの最適制御で省エネ性にも優れています。
- インバーターによる吐出圧力一定制御により、水圧も安定しており、シャワーなど安定してご使用いただけます。
- 従来品の250Wサイズ以下で、250W~750Wまで同サイズのコンパクト化を実現
- ジェット部の選択により、浅井戸用にも深井戸用にも使用可能です。
- ノイズフィルター、リアクトル内蔵で、ノイズ、高調波対策を標準装備
- 1100W、1500W品もあります。詳細はお問合せください。

深井戸用

250W JF250S (単相100V)

運転揚程	24m		
吸上高さ	12m	18m	24m
吐出量	24ℓ/min	16ℓ/min	10.5ℓ/min

●標準価格 税込(本体) ※運転揚程はHモードの場合です。

JF250S ポンプ本体	103,425円 (98,500円)
樹脂ジェット	14,070円 (13,400円)
合計	117,495円 (111,900円)

400W JF400S (単相100V)
JF400S2 (単相200V)

運転揚程	27m			
吸上高さ	12m	18m	24m	30m
吐出量	38ℓ/min	28ℓ/min	17ℓ/min	11ℓ/min

●標準価格 税込(本体) ※運転揚程はMモードの場合です。

	JF400S	JF400S2
ポンプ本体	147,000円 (140,000円)	176,400円 (168,000円)
樹脂ジェット	14,070円 (13,400円)	
合計	161,070円 (153,400円)	190,470円 (181,400円)

750W JF750 (三相200V)
JF750S2 (単相200V)

運転揚程	30m				
吸上高さ	12m	18m	24m	30m	35m
吐出量	51ℓ/min	39ℓ/min	29ℓ/min	19ℓ/min	14.5ℓ/min

●標準価格 税込(本体) ※運転揚程はMモードの場合です。

	JF750	JF750S2
ポンプ本体	159,600円 (152,000円)	191,100円 (182,000円)
樹脂ジェット	14,070円 (13,400円)	
合計	173,670円 (165,400円)	205,170円 (195,400円)

浅井戸用

250W JF250S (単相100V)

運転揚程	24m
吸上高さ	7m
吐出量	28ℓ/min

●標準価格 税込(本体)

JF250S (ジェット部含む)	122,745円 (116,900円)
------------------	---------------------

400W JF400S (単相100V)
JF400S2 (単相200V)

運転揚程	27m
吸上高さ	7m 1m
吐出量	43ℓ/min

●標準価格 税込(本体)

JF400S (ジェット部含む)	166,320円 (158,400円)
JF400S2 (ジェット部含む)	195,720円 (186,400円)

750W JF750 (三相200V)
JF750S2 (単相200V)

運転揚程	30m
吸上高さ	7m 1m
吐出量	65ℓ/min

●標準価格 税込(本体)

JF750 (ジェット部含む)	178,920円 (170,400円)
JF750S2 (ジェット部含む)	210,420円 (200,400円)

- ・運転揚程は250W (Hモード)、400W・750W (Mモード) の場合です。
- ・シングルジェット付の仕様・価格については、別途お問合せください。

別売部品

- 砂こし器
- めすおすエルボ
- 浅井戸用ジェット
- 深井戸用樹脂ジェット(ジェットセット)
- 深井戸用シングルジェット(井戸径50mm)
- 深井戸用井戸カバー
- レバー付フト井戸ロープ
- ステンレス製連結管
- 連結管(深井戸用)
- アキュムレータ 20L-25
- ステンレスフランジ

