

汚れた水の入替えなどに。

非自動 ハンディビルジポンプ



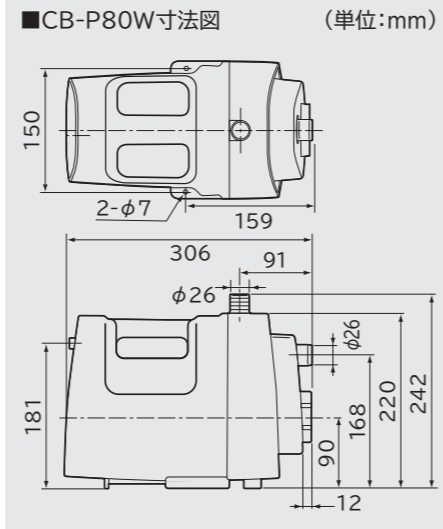
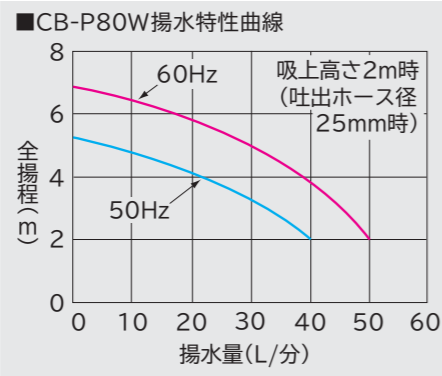
CB-P80W NEW
39,900円[☆](税抜38,000円)

| 周波数 | 全揚程(m) | 吸上高さ(m) | 揚水量(L/分) |
|------|--------|---------|----------|
| 50Hz | 2 | 2 | 40 |
| 60Hz | | | 50 |

(吐出しホース25mm使用時)

出力:80W 50/60Hz共用 電源:単相100V
自吸式(逆止弁内蔵) モーター内蔵温度プロテクタ
屋内用 電源コード2m 2重絶縁プラグ

CB-P80V 在庫品限り
34,650円[☆](税抜33,000円)



●付属品
吸込みホース(2.5m)…1本
ストレーナ(ごみよけ)…1個
ホース継ぎ手(15-19、25mm用)……各1個
ホースバンド(25mm用)……………5個
ホースバンド(19mm用)……………1個

●ご注意
※40℃を超えるお湯には使用しないでください。

水槽の水の入替えなどに。

非自動 ハンディポンプ



写真はC-P30Wです。

C-P30W NEW
26,250円[☆](税抜25,000円)

| 周波数 | 全揚程(m) | 吸上高さ(m) | 揚水量(L/分) |
|------|--------|---------|----------|
| 50Hz | 1.5 | 1.5 | 20 |
| 60Hz | | | 25 |

出力:30W 50/60Hz共用 電源:単相100V
自吸式(逆止弁内蔵) モーター内蔵温度プロテクタ
屋内用 電源コード2m 2重絶縁プラグ

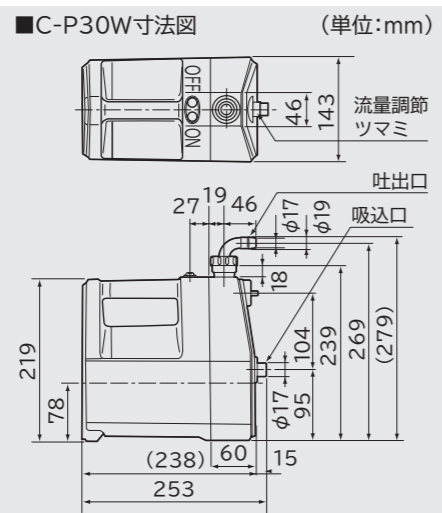
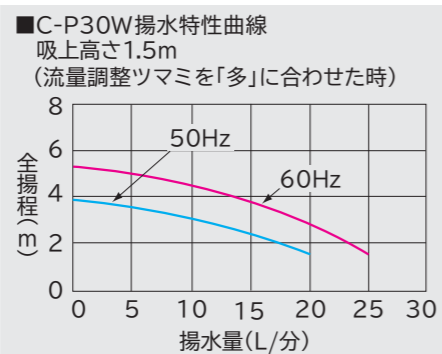
C-P30V 在庫品限り
22,575円[☆](税抜21,500円)

C-P60W NEW
29,400円[☆](税抜28,000円)

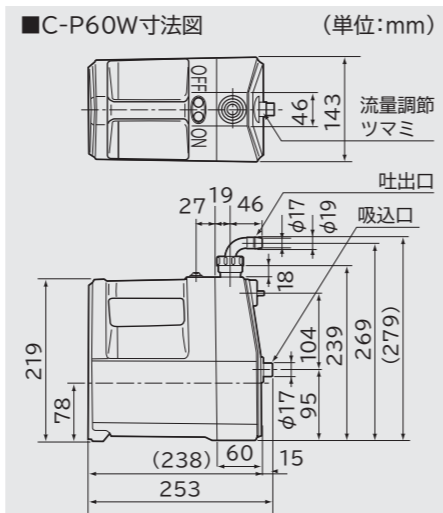
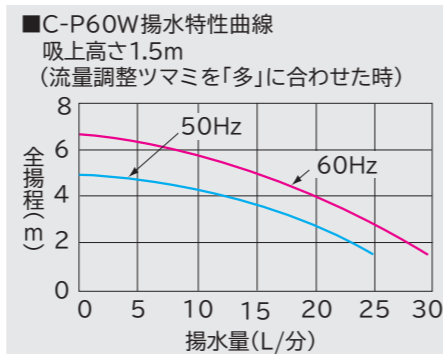
| 周波数 | 全揚程(m) | 吸上高さ(m) | 揚水量(L/分) |
|------|--------|---------|----------|
| 50Hz | 2 | 1.5 | 23 |
| 60Hz | | | 28 |

出力:60W 50/60Hz共用 電源:単相100V
自吸式(逆止弁内蔵) モーター内蔵温度プロテクタ
屋内用 電源コード2m 2重絶縁プラグ

C-P60V 在庫品限り
25,200円[☆](税抜24,000円)



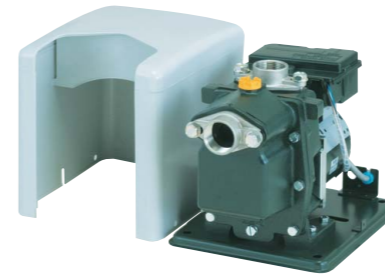
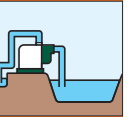
●付属品
吸込みホース(2.0m)…1本
ストレーナ(ごみよけ)…1個



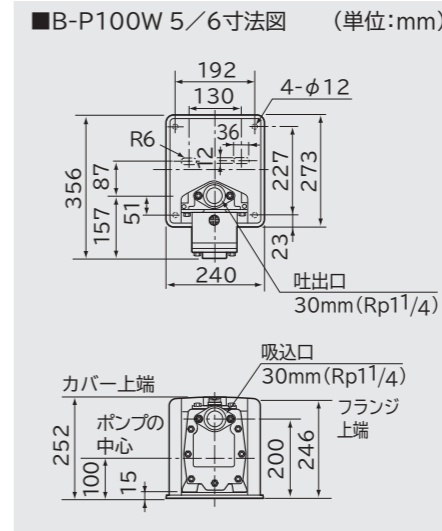
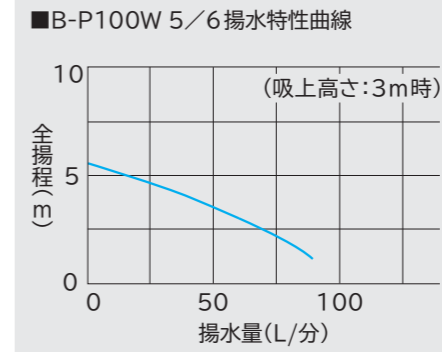
●ご注意
※40℃を超えるお湯には使用しないでください。

池の水の循環・入れ替えに。

非自動 ビルジポンプ



写真はB-P100W5です。



B-P100W 5 NEW
79,800円[☆](税抜76,000円)

| 全揚程(m) | 吸上高さ(m) | 揚水量(L/分) |
|--------|---------|----------|
| 3 | 3 | 60 |

出力:100W 50Hz 電源:単相100V
自吸式(逆止弁内蔵) モーター焼損防止装置
電源ケーブル2m 2重絶縁プラグ

B-P100V 5 在庫品限り
69,825円[☆](税抜66,500円)

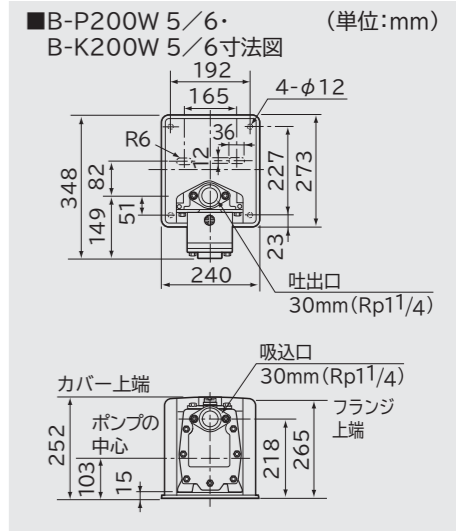
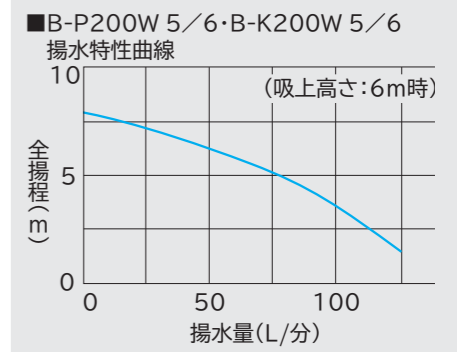
B-P100W 6 NEW
79,800円[☆](税抜76,000円)

| 全揚程(m) | 吸上高さ(m) | 揚水量(L/分) |
|--------|---------|----------|
| 3 | 3 | 60 |

出力:100W 60Hz 電源:単相100V
自吸式(逆止弁内蔵) モーター焼損防止装置
電源ケーブル2m 2重絶縁プラグ

B-P100V 6 在庫品限り
69,825円[☆](税抜66,500円)

●ご注意
※ビルジポンプには、50Hz用と60Hz用とがあります。電源・周波数に合ったものをご使用ください。



B-P200W 5 NEW
93,450円[☆](税抜89,000円)

| 全揚程(m) | 吸上高さ(m) | 揚水量(L/分) |
|--------|---------|----------|
| 4 | 6 | 95 |

出力:200W 50Hz 電源:単相100V
自吸式(逆止弁内蔵) モーター焼損防止装置
電源ケーブル2m 2重絶縁プラグ

B-P200V 5 在庫品限り
81,375円[☆](税抜77,500円)

B-P200W 6 NEW
93,450円[☆](税抜89,000円)

| 全揚程(m) | 吸上高さ(m) | 揚水量(L/分) |
|--------|---------|----------|
| 4 | 6 | 95 |

出力:200W 60Hz 電源:単相100V
自吸式(逆止弁内蔵) モーター焼損防止装置
電源ケーブル2m 2重絶縁プラグ

B-P200V 6 在庫品限り
81,375円[☆](税抜77,500円)

B-K200W 5 NEW
94,500円[☆](税抜90,000円)

| 全揚程(m) | 吸上高さ(m) | 揚水量(L/分) |
|--------|---------|----------|
| 4 | 6 | 95 |

出力:200W 50Hz 電源:三相200V
自吸式(逆止弁内蔵) モーター焼損防止装置

B-K200V 5 在庫品限り
82,425円[☆](税抜78,500円)

B-K200W 6 NEW
94,500円[☆](税抜90,000円)

| 全揚程(m) | 吸上高さ(m) | 揚水量(L/分) |
|--------|---------|----------|
| 4 | 6 | 95 |

出力:200W 60Hz 電源:三相200V
自吸式(逆止弁内蔵) モーター焼損防止装置

B-K200V 6 在庫品限り
82,425円[☆](税抜78,500円)

☆この価格は事業者様向けの積算見積価格であり、一般消費者様向けの販売価格を示したものではありません。積算見積価格は本体価格であり、配送・設置調整
45 在庫品限り生産終了のため品切れになる場合があります。○商品の色は印刷物ですので、実際の色とは異なる場合があります。

・配管セット・据付部品・工事・使用済みの商品の引き取り等の費用は含まれておりません。小売りの価格については取扱店にお問い合わせください。