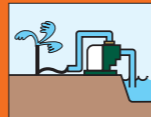


非自動 ヒューガルポンプ



写真はF-P400W5です。

F-P400W5 **NEW**

134,400円[☆](税抜128,000円)

全揚程(m)	8	吸上高さ(m)	7	揚水量(L/分)	150
出力:400W	50Hz	電源:単相100V			
自吸式(逆止弁内蔵)	モーター焼損防止装置				
電源ケーブル2m	2重絶縁プラグ				

F-P400W5 **在庫品限り**

117,600円[☆](税抜112,000円)

F-P400W6 **NEW**

134,400円[☆](税抜128,000円)

全揚程(m)	8	吸上高さ(m)	7	揚水量(L/分)	150
出力:400W	60Hz	電源:単相100V			
自吸式(逆止弁内蔵)	モーター焼損防止装置				
電源ケーブル2m	2重絶縁プラグ				

F-P400W6 **在庫品限り**

117,600円[☆](税抜112,000円)

F-K750W5 **NEW**

148,050円[☆](税抜141,000円)

全揚程(m)	15	吸上高さ(m)	7	揚水量(L/分)	140
出力:750W	50Hz	電源:三相200V			
自吸式(逆止弁内蔵)	モーター焼損防止装置				

F-K750W5 **在庫品限り**

129,150円[☆](税抜123,000円)

F-K750W6 **NEW**

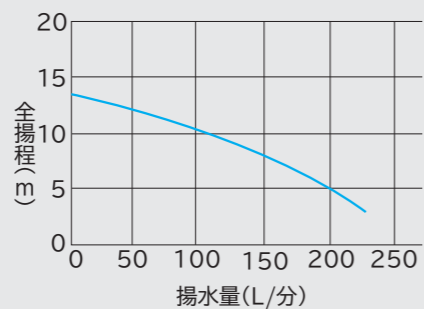
148,050円[☆](税抜141,000円)

全揚程(m)	15	吸上高さ(m)	7	揚水量(L/分)	140
出力:750W	60Hz	電源:三相200V			
自吸式(逆止弁内蔵)	モーター焼損防止装置				

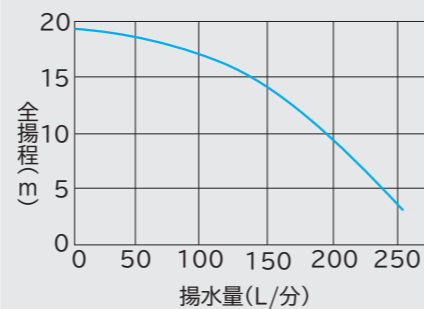
F-K750W6 **在庫品限り**

129,150円[☆](税抜123,000円)

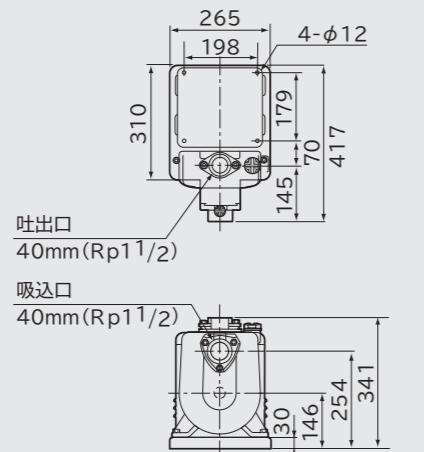
■F-P400W 5/6 揚水特性曲線



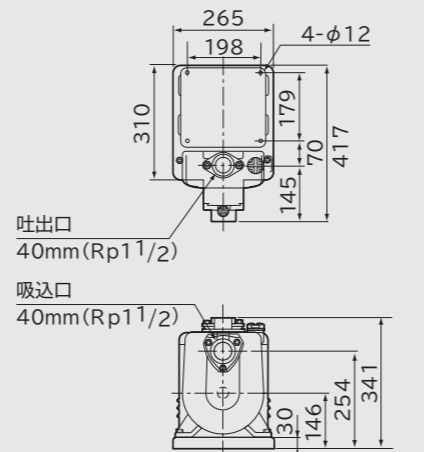
■F-K750W 5/6 揚水特性曲線



■F-P400W 5/6寸法図 (単位:mm)



■F-K750W 5/6寸法図 (単位:mm)



●ご注意

※ヒューガルポンプには、50Hz用と60Hz用とがあります。電源・周波数に合ったものをご使用ください。

井戸ポンプ用カバー



PHS-750W **NEW**

47,250円[☆](税抜45,000円)

PHS-750V **在庫品限り**

43,050円[☆](税抜41,000円)

自動式ポンプに。
●WT-P400W、WT-K750W、CT-P400W、CT-P600W、CT-K750W用
●質量23kg

カルキ量測定器



WJ-W **NEW**

7,350円[☆](税抜7,000円)

WJ-S **在庫品限り**

6,825円[☆](税抜6,500円)

●ご注意

※測定可能範囲(10mg/L以下)
※次亜塩素酸ナトリウム原液には反応しません。

砂こし器



写真はGF-30Wです。写真はGF-C30Wです。

GF-30W **NEW**

27,300円[☆](税抜26,000円)
〔配管口径30mm〕

GF-30V **在庫品限り**

16,800円[☆](税抜16,000円)

GF-C25W **NEW**

17,850円[☆](税抜17,000円)
〔配管口径25mm〕

GF-C30W **NEW**

18,900円[☆](税抜18,000円)
〔配管口径30mm〕

GF-25W **NEW**

26,250円[☆](税抜25,000円)
〔配管口径25mm〕

GF-25V **在庫品限り**

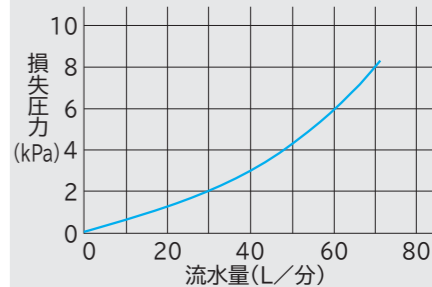
15,750円[☆](税抜15,000円)

20mmの配管口径に使用時は、あらかじめ異径のプッシング(市販品)を別途準備してください。
メッシュ:100 捕集量:約0.3L

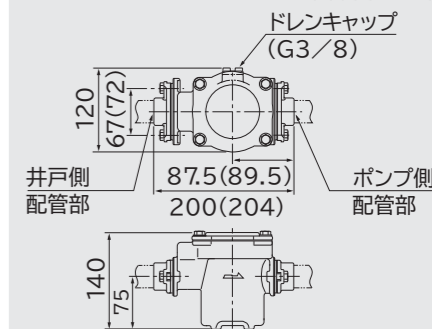
型 式	GF-25W	GF-C25W	GF-30W	GF-C30W
材 質	ポディー フランジ	砲金	鋳鉄	砲金 鋳鉄
フィルター網目	ステンレス鋳物 100メッシュ			
配管口径(mm)	25		30	
質 量 (kg)	3.2		3.3	
適 用 ポ ン プ	300W以下の浅井戸用および 浅深両用ポンプ(浅井戸配管時)		250W浅深両用ポンプの深井戸配管時 および400W以上の浅井戸用、 浅深両用、深井戸用ポンプ	

※ポンプの吸込側に取り付けてください。(吐出側に取り付けた場合、砂こし器が破損する恐れがあります。)

■GF-25W・GF-C25W・GF-30W・GF-C30W流水抵抗曲線



■GF-25W・GF-C25W・GF-30W・GF-C30W寸法図(単位mm)



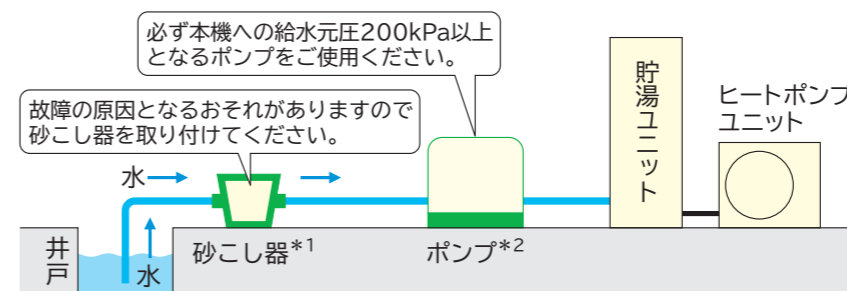
()内の数字はGF-30W/C30Wの寸法です。

今まで使えなかった井戸水や硬度の高い水道水にもOK

井戸水対応 日立エコキュート[ナイアガラ出湯]

- 1 [水道直圧給湯]フルオート 標準タンク(井戸水対応)は、シャワー(浴室)や蛇口(台所)、おふろの湯はりのすべての給湯に[水道直圧給湯]を適用
- 2 タンクの湯を給湯に使わず熱源としてのみ使用
- 3 タンクの水の入れ替え量を大幅に低減し配管詰まりの原因となるカルシウムなどの流入を大幅に削減
- 4 配管詰まりがしにくいため井戸水や硬度の高い水道水などの水質に対応可能

●井戸水使用の場合の給水システム例



*1ポンプの砂かじりによるモーターの焼損やポンプの摩耗を防止します。
*2流量・圧力が変化することがありますのでインバーターポンプのご使用をおすすめします。

※写真はBHP-FW46JDです。貯湯ユニットは脚カバー(別売)装着品です。

水は飲料水の品質基準に適合し、遊離炭酸:60mg/L以下、硬度:200mg/L以下の水をご使用ください。

- エコキュートの名称は電力会社・給湯機メーカーが自然冷媒ヒートポンプ式電気給湯機を総称する愛称として取り扱っております。
- 掲載の機種は、2012年5月時点のものです。最新機種など詳しくは、日立エコキュート総合カタログをご覧ください。