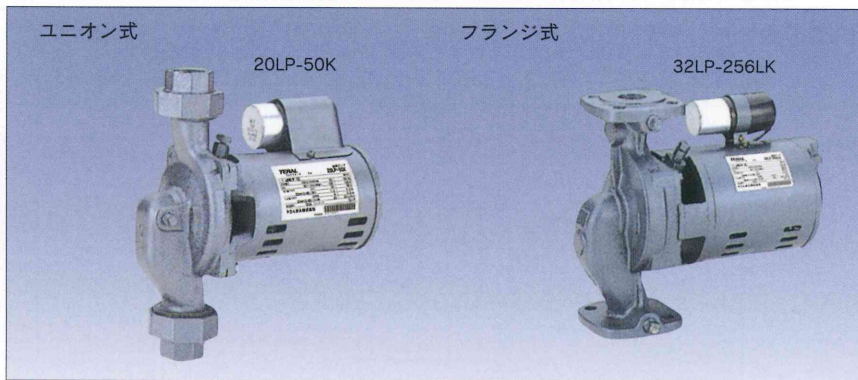


セントラルヒーティング用に最適 循環ポンプ (LPシリーズ)

■特長

- 配管の途中に縦、横自由に据付可能なパイプライン式
- 温水90℃まで使用可能
- 押込圧400kPa (4kgf/cm²)まで使用可能
(150W以下は200kPa (2kgf/cm²)まで)



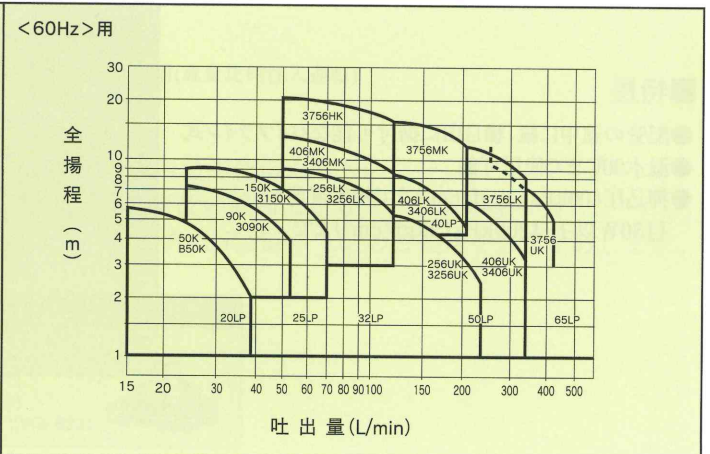
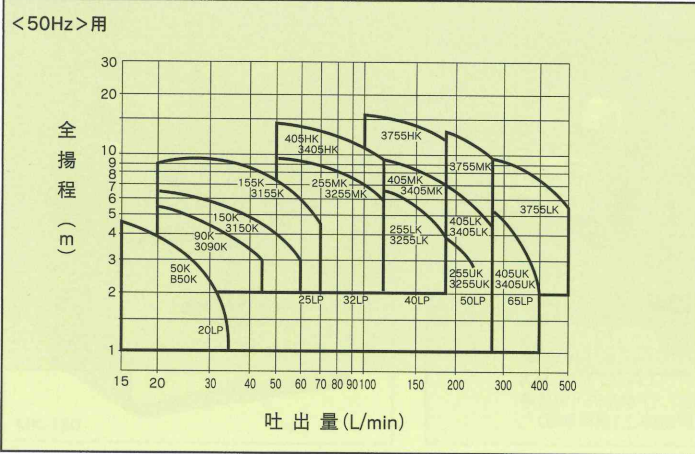
■仕様表

(納期 ◎:標準品、無印:受注生産品)

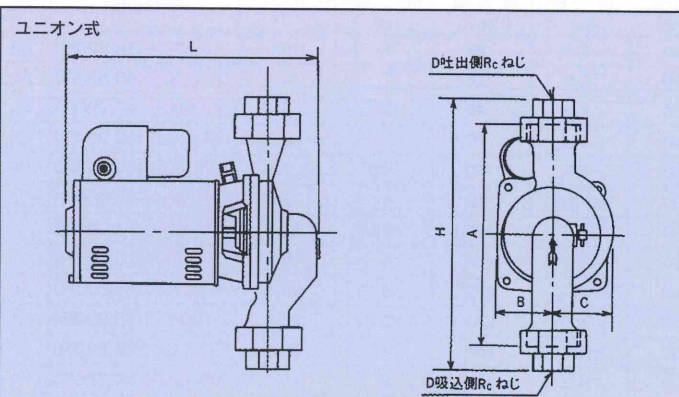
周波数 (Hz)	電源	口径 mm(B)	出力 (W)	形名	ポンプ性能						質量 (kg)	希望小売価格 (税抜価格)	納期
					吐出量 (L/min)	揚程 (m)	吐出量 (L/min)	揚程 (m)	吐出量 (L/min)	揚程 (m)			
50	単相 100V	20 (3/4)	30	20LP-50K	20	4	30	2.5	35	1	5	40,530円 (38,600円)	◎
				注2.20LP-B50K	20	4	30	2.5	35	1	5	51,240円 (48,800円)	◎
		25 (1)	50	25LP-90K	20	5.5	30	4.5	45	3	6	49,560円 (47,200円)	◎
				25LP-150K	20	6.5	40	5	60	3	7.3	61,110円 (58,200円)	◎
				25LP-155K	25	9.5	40	8.5	70	4.5	7.5	61,110円 (58,200円)	◎
		32 (1 1/4)	250	32LP-255MK	50	9.5	90	7.5	140	4	19.5	79,695円 (75,900円)	◎
				32LP-405HK	50	14.5	90	12	120	9.5	23	88,410円 (84,200円)	
		40 (1 1/2)	250	40LP-255LK	100	7	160	5	200	3	19.5	79,695円 (75,900円)	
				40LP-405MK	120	9.5	160	8	200	6	23.5	88,410円 (84,200円)	
		50 (2)	250	50LP-255UK	100	5.5	160	4.5	280	2	22.5	79,695円 (75,900円)	
	50LP-405LK			160	7.5	250	5.5	280	4	25.5	88,410円 (84,200円)		
	65 (2 1/2)	400	65LP-405UK	180	7	320	4.5	400	2	25	88,410円 (84,200円)		
	三相 200V	25 (1)	50	25LP-3090K	20	5.5	30	4.5	45	3	5.4	49,560円 (47,200円)	◎
				25LP-3150K	20	6.5	40	5	60	3	6.2	61,110円 (58,200円)	◎
				25LP-3155K	25	9.5	40	8.5	70	4.5	6.4	61,110円 (58,200円)	◎
		32 (1 1/4)	250	32LP-3255MK	50	9.5	90	7.5	140	4	19.5	77,070円 (73,400円)	◎
				32LP-3405HK	50	14.5	90	12	120	9.5	20	84,000円 (80,000円)	◎
		40 (1 1/2)	250	40LP-3255LK	100	7	160	5	200	3	19.5	77,070円 (73,400円)	
				40LP-3405MK	120	9.5	160	8	200	6	20.5	84,000円 (80,000円)	◎
		50 (2)	250	40LP-3755HK	100	16	160	13.5	200	11.5	26	109,200円 (104,000円)	◎
50LP-3255UK				100	5.5	160	4.5	280	2	22.5	77,070円 (73,400円)		
65 (2 1/2)		400	50LP-3405LK	160	7.5	250	5.5	280	4	22.5	84,000円 (80,000円)	◎	
	50LP-3755MK		160	13	250	10.5	320	7.5	28	110,250円 (105,000円)			
60	単相 100V	20 (3/4)	50	20LP-50K	20	5.5	30	4	40	2	5	40,530円 (38,600円)	◎
				注2.20LP-B50K	20	5.5	30	4	40	2	5	51,240円 (48,800円)	◎
		25 (1)	90	25LP-90K	25	7.5	40	6	55	4	6	49,560円 (47,200円)	◎
				25LP-150K	25	9.5	50	7.5	70	4.5	7.3	61,110円 (58,200円)	◎
		32 (1 1/4)	250	32LP-256LK	50	9.5	100	7	140	4	19.5	79,695円 (75,900円)	◎
				32LP-406MK	50	13.5	100	10.5	140	7.5	22	88,410円 (84,200円)	
		40 (1 1/2)	400	40LP-406LK	100	9.5	180	6.5	200	5.5	22	88,410円 (84,200円)	
				50LP-256UK	100	5.5	180	4	250	2.5	21	79,695円 (75,900円)	
		50 (2)	400	50LP-406UK	180	7	280	5	360	3	25	88,410円 (84,200円)	
				25LP-3090K	25	7.5	40	6	55	4	5.4	49,560円 (47,200円)	◎
	三相 200V	25 (1)	150	25LP-3150K	25	9.5	50	7.5	70	4.5	6.5	61,110円 (58,200円)	◎
				32LP-3256LK	50	9.5	100	7	140	4	19.5	77,070円 (73,400円)	◎
				32LP-3406MK	50	13.5	100	10.5	140	7.5	19	84,000円 (80,000円)	◎
		32 (1 1/4)	400	32LP-3756HK	50	21.5	100	18.5	140	15	22	107,100円 (102,000円)	◎
				40LP-3406LK	100	9.5	180	6.5	200	5.5	19	84,000円 (80,000円)	◎
		40 (1 1/2)	400	40LP-3756MK	110	16	180	14	220	12	22.5	98,700円 (94,000円)	◎
				50LP-3256UK	100	5.5	180	4	250	2.5	21	77,070円 (73,400円)	◎
		50 (2)	400	50LP-3406UK	180	7	280	5	360	3	22	84,000円 (80,000円)	◎
				50LP-3756LK	180	12.5	280	10.5	360	8	24.5	106,050円 (101,000円)	
		65 (2 1/2)	750	65LP-3756UK	240	10	360	7.5	440	5	27	106,050円 (101,000円)	

注1.20LP-B50Kは接液部分材質が砲金です。

LP形循環ポンプの選定図



LP形循環ポンプの外形寸法図



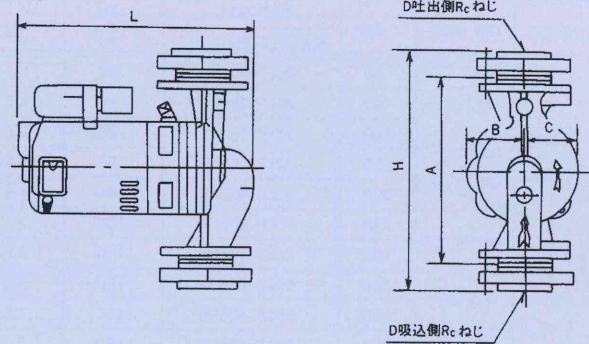
<50Hz>用

口径 mm(B)	形名	A	B	C	D	H	L
20 (3/4)	20LP-50K	147	51	51	3/4	195	208
	20LP-B50K	147	51	51	3/4	195	208
	25LP-90K	186	51	54	1	238	225
	25LP-3090K	186	51	54	1	238	210
25 (1)	25LP-150K	186	57.5	57.5	1	238	253
	25LP-3150K	186	57.5	57.5	1	238	237
	25LP-155K	186	57.5	62	1	238	253
	25LP-3155K	186	57.5	62	1	238	237

<60Hz>用

口径 mm(B)	形名	A	B	C	D	H	L
20 (3/4)	20LP-50K	147	51	51	3/4	195	208
	20LP-B50K	147	51	51	3/4	195	208
25 (1)	25LP-90K	186	51	51	1	238	225
	25LP-3090K	186	51	51	1	238	210
	25LP-150K	186	57.5	57.5	1	238	253
	25LP-3150K	186	57.5	57.5	1	238	237

フランジ式



<50Hz>用

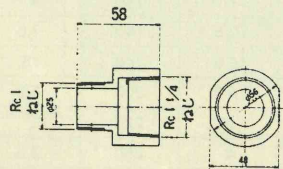
口径 mm(B)	形名	A	B	C	D	H	L
32 (1 1/4)	32LP-255MK	280	95	76	1 1/4	333	330
	32LP-3255MK	280	95	76	1 1/4	333	330
	32LP-405HK	280	95	86	1 1/4	333	349
	32LP-3405HK	280	95	86	1 1/4	353	329
40 (1 1/2)	40LP-255LK	300	95	76	1 1/2	353	326
	40LP-3255LK	300	95	76	1 1/2	353	326
	40LP-405MK	300	95	92	1 1/2	353	354
	40LP-3405MK	300	95	92	1 1/2	353	334
50 (2)	40LP-3755HK	300	95	101	1 1/2	353	355
	50LP-255UK	310	95	91	2	363	343
	50LP-3255UK	310	95	91	2	363	343
	50LP-405LK	310	95	94	2	363	357
	50LP-3405LK	310	95	94	2	363	337
65 (2 1/2)	50LP-3755MK	310	101	109	2	363	359
	65LP-405UK	340	95	95	2 1/2	393	364
	65LP-3405UK	340	95	95	2 1/2	393	344
	65LP-3755LK	340	109	120	2 1/2	393	371

<60Hz>用

口径 mm(B)	形名	A	B	C	D	H	L
32 (1 1/4)	32LP-256LK	280	95	73	1 1/4	333	330
	32LP-3256LK	280	95	73	1 1/4	333	328
	32LP-406MK	280	95	76	1 1/4	333	350
	32LP-3406MK	280	95	76	1 1/4	333	330
	32LP-3756HK	280	95	86	1 1/4	333	349
40 (1 1/2)	40LP-406LK	300	95	76	1 1/2	353	347
	40LP-3406LK	300	95	76	1 1/2	353	327
	40LP-3756MK	300	95	92	1 1/2	353	354
50 (2)	50LP-256UK	310	95	83	2	363	343
	50LP-3256UK	310	95	83	2	363	343
	50LP-406UK	310	95	91	2	363	363
	50LP-3406UK	310	95	91	2	363	343
65 (2 1/2)	50LP-3756LK	310	95	94	2	363	357
	65LP-3756UK	340	95	95	2 1/2	393	364

LP形循環ポンプの別途販売品

LP継手
(32口径→25口径用継手)
希望小売価格1,890円
(税抜価格1,800円)



次の機種の変換の際に必要です。
[LP-150F→LP-150G,J,K]
[LP-3150F→LP-3150G,J,K]