



1 陸上

2 清水水中

3 排水水中

4 周辺機器

5 給水

6 ホームポンプ

7 消火

8 ろ過装置

## ■用途

- ビル、マンション等の一般給水用
- 工業用水、上水道の送配水用
- 散水用
- 機器組込み用
- 給湯用・冷温水循環用

## ■特長

- ①新水質基準適合品ですので、給水用に最適。
- ②2極モートルポンプですので、小型で軽量。
- ③ステンレス鑄造品ですので、丈夫で長寿命。
- ④耐圧1MPaの安心設計。
- ⑤液温100℃まで使用可能ですので、給湯、温水循環に最適。
- ⑥バックプルアウト構造ですので、メンテナンスが容易。

## ■標準仕様

揚液	液質…清水 液温…0～100℃
吸込全揚程	－6m(20℃)但し、全揚程が10m以下で使用される場合は全揚程の60%以下として下さい
許容押込圧力	(1.0MPa - 締切全揚程) / 102 又は0.59MPa いずれか低い方
構造	羽根車…クロース 軸受…密封玉軸受 軸封…メカニカルシール(セラミック～カーボン)
材質	※羽根車…SCS13 主軸…SUS304 ケーシング…SCS13
電動機	種類…全閉外扇形屋外 電源…三相200V 同期回転数…3000min <sup>-1</sup> 塗装色…7.5BG5/1.5
フランジ規格	吸込…JIS10K並形 吐出…JIS10K並形

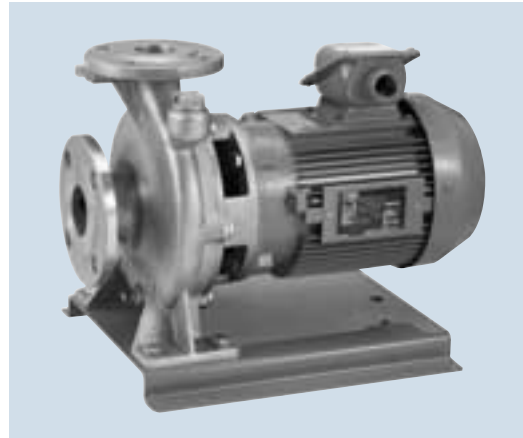
(注) ※印はSJMS-50×40-5.1.5.の場合SUS304、  
電動機出力5.5、7.5kWの場合鉛レス鋼合金になります。

## ■型式説明

SJMS - 40 × 32 - 5 .4

①            ②            ③            ④    ⑤

- ①ポンプ型式
- ②吸込呼称径 (40mm)
- ③吐出呼称径 (32mm)
- ④周波数 (50Hz)
- ⑤出力 (0.4kW)



※写真と実際の機器は塗装色等一部異なる場合がありますのでご了承ください。

## ■標準付属品

電動機	.....1
共通ベース	.....1
呼水栓	.....1

## ■特殊仕様

電動機変更	電圧変更
-------	------

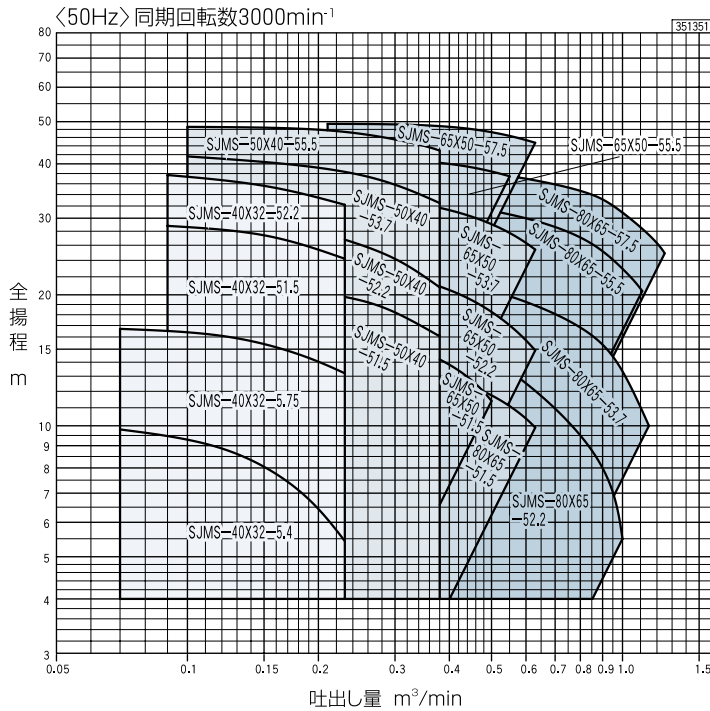
## ■特別付属品

フート弁	
サクシオンカパー	
スリース弁・チャッキ弁	.....パッキン、ボルト、ナット付
※相フランジ	.....ボルト、ナット付
防振架台	
圧力計・真空計・連成計	.....コック・パイプ付
防振継手	

(注) ※印はSJMS-40×32-5.4、SJMS-40×32-5.75、SJMS-50×40-5.1.5.の機種において、ドレン配管を行う場合は、専用相フランジが必要となります。その他の機種に関しては、JIS10K並形フランジのままでドレン配管が可能です。



## ■ 選定図



## ■ 仕様表

呼称径 mm		型 式	出力 kW	仕 様						許容押込圧力 MPa
吸込	吐出			吐出量 m <sup>3</sup> /min	全揚程 m	吐出量 m <sup>3</sup> /min	全揚程 m	吐出量 m <sup>3</sup> /min	全揚程 m	
40	32	SJMS-40X32-5.4	0.4	0.07	9.8	0.15	8.0	0.23	5.4	0.59
		SJMS-40X32-5.75	0.75	0.07	16.7	0.15	15.4	0.23	13.2	0.59
		SJMS-40X32-51.5	1.5	0.09	28.8	0.15	27.4	0.23	24.2	0.59
		SJMS-40X32-52.2	2.2	0.09	37.7	0.15	35.6	0.23	32.2	0.58
50	40	SJMS-50X40-51.5	1.5	0.12	20.9	0.25	19.4	0.38	16.0	0.59
		SJMS-50X40-52.2	2.2	0.1	30.4	0.25	26.0	0.38	20.8	0.59
		SJMS-50X40-53.7	3.7	0.1	41.6	0.25	37.7	0.38	32.5	0.54
		SJMS-50X40-55.5	5.5	0.1	48.6	0.21	47.7	0.31	45.2	0.50
65	50	SJMS-60X50-51.5	1.5	0.21	16.7	0.42	13.0	0.5	10.9	0.59
		SJMS-65X50-52.2	2.2	0.21	23.2	0.42	19.6	0.63	14.4	0.59
		SJMS-65X50-53.7	3.7	0.21	33.9	0.42	30.4	0.63	24.5	0.59
		SJMS-65X50-55.5	5.5	0.21	41.4	0.42	39.7	0.55	37.4	0.58
80	65	SJMS-65X50-57.5	7.5	0.21	49.4	0.42	48.4	0.63	44.7	0.50
		SJMS-80X65-51.5	1.5	0.21	14.3	0.42	12.6	0.63	9.9	0.59
		SJMS-80X65-52.2	2.2	0.42	15.7	0.84	8.9	1.0	5.5	0.59
		SJMS-80X65-53.7	3.7	0.42	21.5	0.84	16.3	1.15	10.0	0.59
80	65	SJMS-80X65-55.5	5.5	0.42	32.1	0.84	26.4	1.11	20.4	0.59
		SJMS-80X65-57.5	7.5	0.42	38.9	0.84	34.1	1.25	24.9	0.59

1 陸上

2 清水水中

3 排水水中

4 周辺機器

5 給水

6 ホームポンプ

7 消火

8 ろ過装置



1 陸上

2 清水水中

3 排水水中

4 周辺機器

5 給水

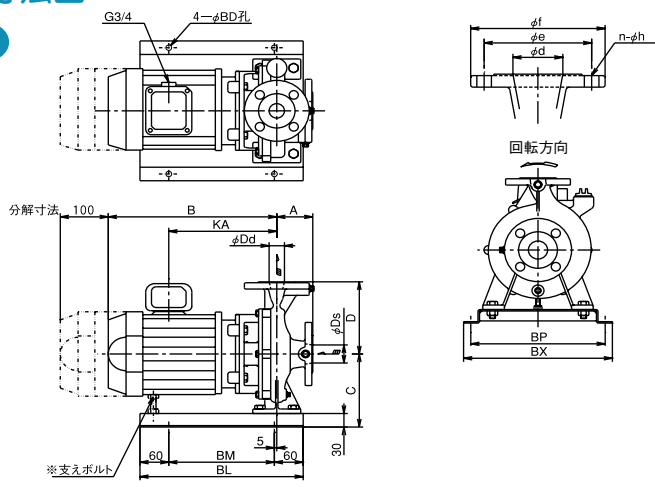
6 ホームポンプ

7 消火

8 過装置

■外形寸法図

図1

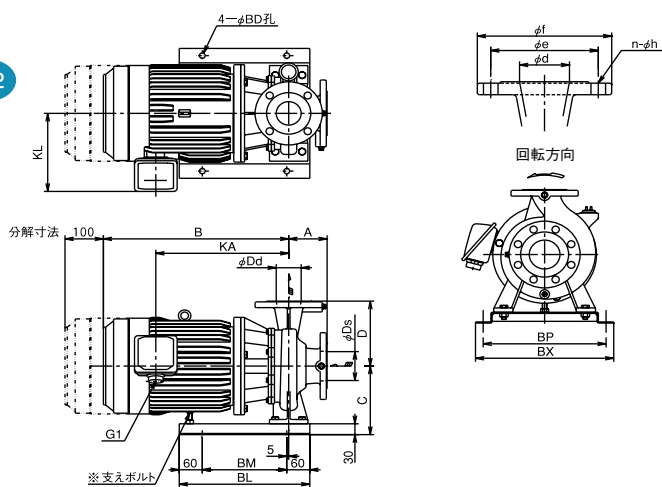


フランジ寸法はJIS10K並形に準じます。  
※支えボルトは電動機出力が3.7kW以上の場合付属されております。

■フランジ寸法

呼称径	φd	φe	φf	n-φh
32	32	100	135	4-φ19
40	40	105	140	4-φ19
50	50	120	155	4-φ19
65	65	140	175	4-φ19
80	80	150	185	8-φ19

図2



フランジ寸法はJIS10K並形に準じます。  
※支えボルトは電動機出力が3.7kW以上の場合付属されております。

■フランジ寸法

呼称径	φd	φe	φf	n-φh
40	40	105	140	4-φ19
50	50	120	155	4-φ19
65	65	140	175	4-φ19
80	80	150	185	8-φ19

■外形寸法表

(単位mm)

呼称径 mm	型式	出力 kW	図	ポンプ 及び 電動機							共通ベース					概算質量 kg
				A	B	C	D	KA	KL	φBD	BM	BL	BP	BX		
40	32	SJMS-40X32-5.4	0.4	1	65	271	142	140	185	—	12	180	300	230	260	25
		SJMS-40X32-5.75	0.75	1	65	276	142	140	170	—	12	180	300	230	260	27
		SJMS-40X32-51.5	1.5	1	75	351	162	160	225	—	12	220	340	280	310	35
		SJMS-40X32-52.2	2.2	1	75	351	162	160	225	—	12	220	340	280	310	37
50	40	SJMS-50X40-51.5	1.5	1	80	313	142	140	190	—	12	180	300	230	260	29
		SJMS-50X40-52.2	2.2	1	80	351	162	160	225	—	12	220	340	280	310	40
		SJMS-50X40-53.7	3.7	1	80	400	162	160	255	—	12	220	340	280	310	50
		SJMS-50X40-55.5	5.5	2	80	443	190	180	331	202	12	220	340	280	310	66
65	50	SJMS-65X50-51.5	1.5	1	80	357	142	140	236	—	12	180	300	230	260	37
		SJMS-65X50-52.2	2.2	1	80	357	142	140	236	—	12	180	300	230	260	39
		SJMS-65X50-53.7	3.7	1	80	406	162	160	261	—	12	220	340	280	310	50
		SJMS-65X50-55.5	5.5	2	100	443	190	180	331	202	15	220	340	320	360	68
80	65	SJMS-65X50-57.5	7.5	2	100	483	190	180	346	217	15	220	340	320	360	73
		SJMS-80X65-51.5	1.5	1	100	366	162	160	245	—	12	220	340	280	310	41
		SJMS-80X65-52.2	2.2	1	100	366	162	160	245	—	12	220	340	280	310	43
		SJMS-80X65-53.7	3.7	1	100	415	162	160	270	—	12	220	340	280	310	52
80	65	SJMS-80X65-55.5	5.5	2	100	443	190	180	331	202	15	220	340	320	360	70
		SJMS-80X65-57.5	7.5	2	100	483	190	180	346	217	15	220	340	320	360	85



1 陸上

2 清水水中

3 排水水中

4 周辺機器

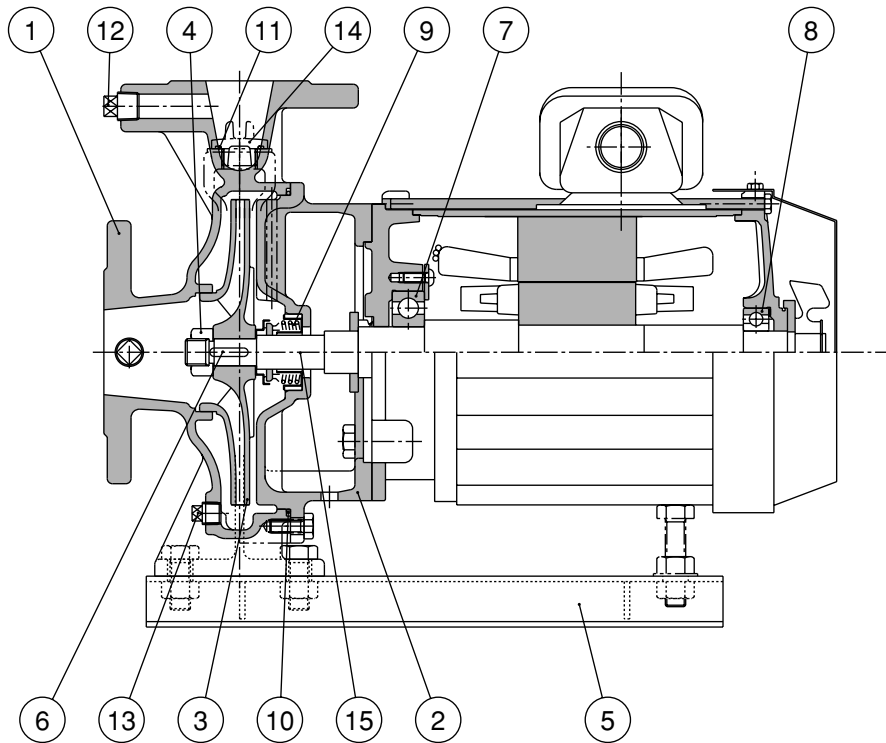
5 給水

6 ホームポンプ

7 消火

8 ろ過装置

## 内部構造図例



## 部品表

符号	部品名	数量	材質
1	ケーシング	1	SCS13
2	フレーム(シールカバー)	1	SCS13
3	羽根車	1	SCS13 or SUS304 or 鉛レス鋼合金
4	羽根車ナット	1	SUS304
5	共通ベース	1	SS400
6	キー	1	SUS304
7	ボールベアリング	1	SUJ2
8	ボールベアリング	1	SUJ2
9	メカニカルシール	1	セラミック~カーボン
10	Oリング	1	NBR
11	Oリング	1	NBR
12	プラグ	2	SUS304
13	プラグ	1	SUS304
14	呼水栓	1	SCS13
15	電動機軸	1	SUS304

## 電動機要目表

分類	種類	出力 kW	定 格			始 動			耐熱 クラス	軸 受	
			電圧 V	電流 A	回転数 min <sup>-1</sup>	始動トルク %	始動電流 A	始動 方式		負荷側	反負荷側
三 相	全 閉 屋 外 形	0.4	200	2.1	2835	365	13.3	直入	F	6204ZZC3	6203ZZC3
		0.75	200	3.5	2880	248	20.8	直入	F	6205ZZC3	6204ZZC3
		1.5※	200	6.6	2795	345	39	直入	F	6306ZZC3	6304ZZC3
		1.5	200	6.4	2830	349	47.5	直入	F	6306ZZC3	6304ZZC3
		2.2	200	9.2	2840	400	68	直入	F	6306ZZC3	6304ZZC3
		3.7	200	15.4	2865	370	136	直入	F	6307ZZC3	6305ZZC3
		5.5	200	22.2	2930	243	174	直入	F	6308ZZC3	6206ZZCM
		7.5	200	29.4	2920	360	236	直入	F	6308ZZC3	6207ZZCM

(注) ※印はSJMS-50×40-51.5に適用します。