



1 陸上

2 清水水中

3 排水水中

4 周辺機器

5 給水

6 ホームポンプ

7 消火

8 ろ過装置

■用途

- ビル、マンション等の一般給水用
- 工業用水、上水道の送配水用
- 散水用
- 機器組込み用
- 冷温水循環用

■特長

- ①国土交通省仕様対応品
- ②静音化

ポンプ内部水の3次元流動解析とケーシング部に精密鋳造ステンレス鋳物採用により、従来同等機種と比べて最大5dB(A)ダウンの静音化を実現しました。

- ③小型軽量化、高性能
最新の流体設計により、高性能、小型軽量化を実現しました。
- ④ステンレスプレスインペラ採用
接液部にステンレス、樹脂等を採用した赤水対策品です。



※写真と実際の機器は塗装色等一部異なる場合がありますのでご了承ください。

- ⑤全閉外扇形電動機採用
屋外でも使用できるだけでなく、湿気や塵埃に対する耐久性を高めました。

■標準仕様

揚液	液質	清水
	液温	0~60℃
吸込全揚程	-6m (20℃)	
許容押込圧力	仕様表をご覧ください。	
構造	羽根車	クローズ
	軸封	メカニカルシール
	軸受	密封玉軸受(電動機内)
材質	ケーシング	SCS13
	羽根車	SUS304
	主軸	SUS304
	案内羽根	合成樹脂(PPEもしくはPPS)
電動機	ライナリング	SUS304+NBR ※1
	相・電圧	三相・200V
	極数	2極
フランジ規格	専用フランジ	

※1 呼称径65mmはCAC406

■標準付属品

相フランジ (パッキン及びOリング、ボルト付き) ……1
共通ベッド ……1

■特殊仕様

電動機変更 | 電圧変更

■特別付属品

防振架台
呼水ジョーゴ (コック、短管付き)
相フランジ (圧力計取出用)
……………吸込側、吐出側 (呼称径32mm以下)
短管 (圧力計取出用) ……吐出側 (呼称径40mm以上)

■型式説明

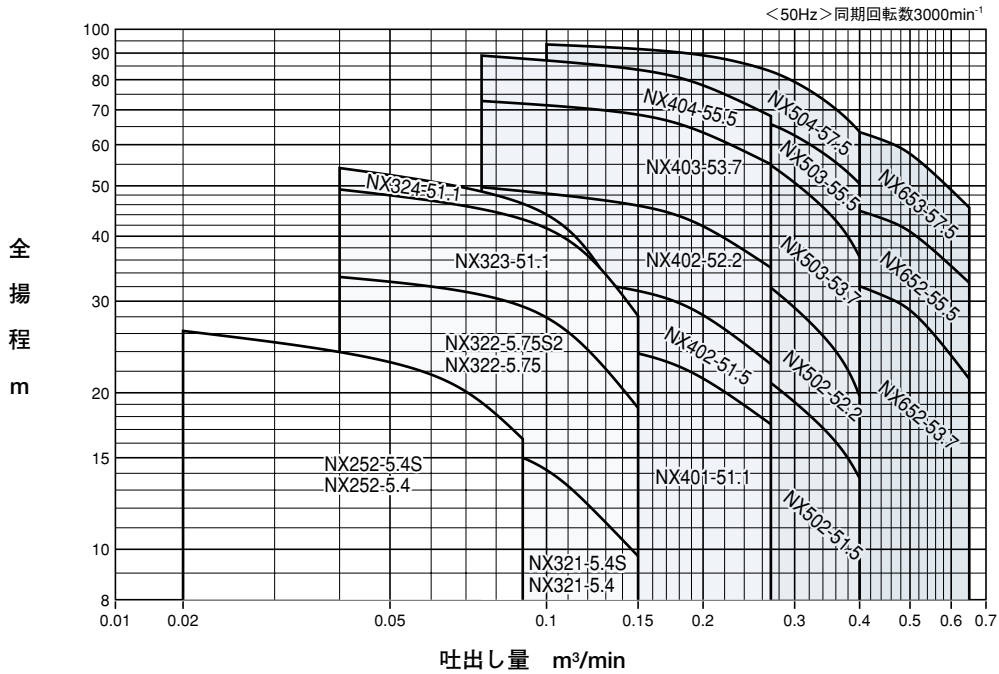
NX 32 2 - 5 .75 S2

① ② ③ ④ ⑤ ⑥

- ①ポンプ型式
- ②呼称径(32mm)
- ③段数(2段)
- ④周波数(50Hz)
- ⑤出力(0.75kW)
- ⑥単相・200V(なし:三相・200V、S:単相・100V)



■選定図



■仕様表

呼称径 mm	型 式	段数	出力 kW	相・電圧 V	標準仕様						
					吐出量 m ³ /min	全揚程 m	吐出量 m ³ /min	全揚程 m	吐出量 m ³ /min	全揚程 m	許容押込揚程 m
25	NX252-5.4S	2	0.4	単相・100	0.02	26.3	0.05	22.9	0.09	16.3	70
	NX252-5.4	2	0.4	三相・200	0.02	26.3	0.05	22.9	0.09	16.3	70
32	NX321-5.4S	1	0.4	単相・100	0.04	17.1	0.09	15.0	0.15	9.7	70
	NX321-5.4	1	0.4	三相・200	0.04	17.1	0.09	15.0	0.15	9.7	70
	NX322-5.75S2	2	0.75	単相・200	0.04	33.4	0.09	29.3	0.15	18.7	60
	NX322-5.75	2	0.75	三相・200	0.04	33.4	0.09	29.3	0.15	18.7	60
	NX323-51.1	3	1.1		0.04	49.2	0.09	43.1	0.15	28.1	40
	NX324-51.1	4	1.1		0.04	54.1	0.09	46.2	0.15	25.8	40
NX401-51.1	1	1.1	0.075		26.6	0.15	23.8	0.27	17.4	70	
40	NX402-51.5	2	1.5	三相・200	0.075	34.6	0.15	31.4	0.27	22.7	60
	NX402-52.2	2	2.2		0.075	49.7	0.15	45.8	0.27	34.8	40
	NX403-53.7	3	3.7		0.075	72.8	0.15	68.5	0.27	55.0	20
	NX404-55.5	4	5.5		0.075	89.0	0.15	83.6	0.27	68.1	5
	NX502-51.5	2	1.5		0.10	28.0	0.25	22.1	0.40	13.7	60
50	NX502-52.2	2	2.2	0.10	42.2	0.25	33.7	0.40	19.7	50	
	NX503-53.7	3	3.7	0.10	68.6	0.25	57.5	0.40	36.5	20	
	NX503-55.5	3	5.5	0.10	75.3	0.25	67.4	0.40	50.4	20	
	NX504-57.5	4	7.5	0.10	93.5	0.25	85.0	0.40	63.5	5	
	NX652-53.7	2	3.7	0.20	37.4	0.45	30.6	0.65	21.3	60	
65	NX652-55.5	2	5.5	0.20	50.2	0.45	43.0	0.65	32.5	40	
	NX653-57.5	3	7.5	0.20	71.2	0.45	60.9	0.65	45.4	20	

1 陸上

2 清水水中

3 排水水中

4 周辺機器

5 給水

6 ホムポンプ

7 消火

8 る過装置



1 陸上

2 清水水中

3 排水水中

4 周辺機器

5 給水

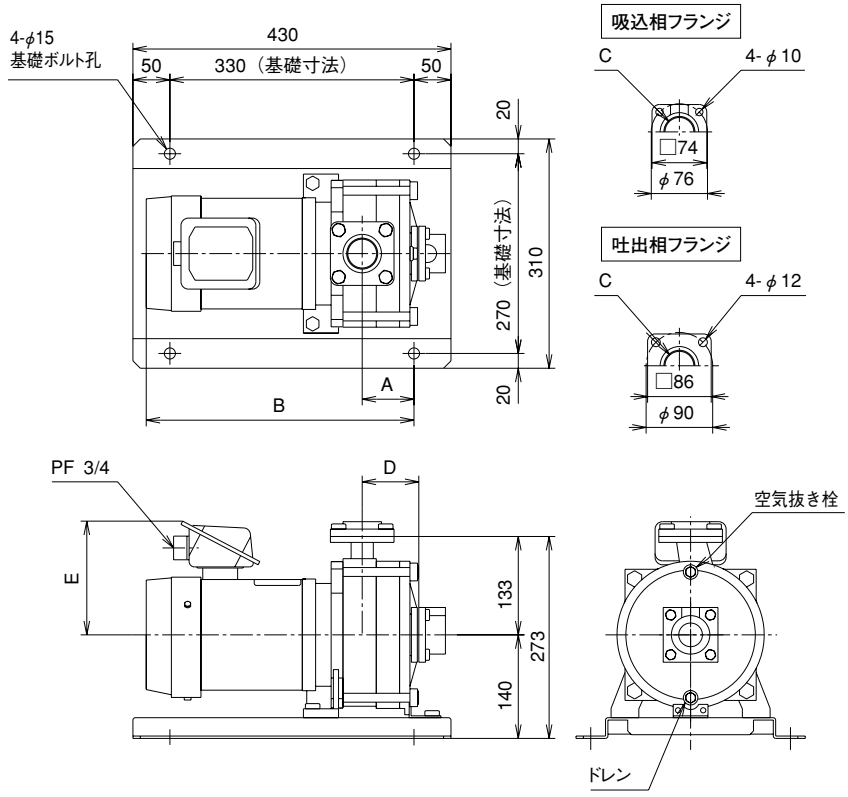
6 ホームポンプ

7 消火

8 過装置

外形寸法図

- 呼称径 25mm : 0.4kW
- 呼称径 32mm : 0.4、0.75kW



寸法表

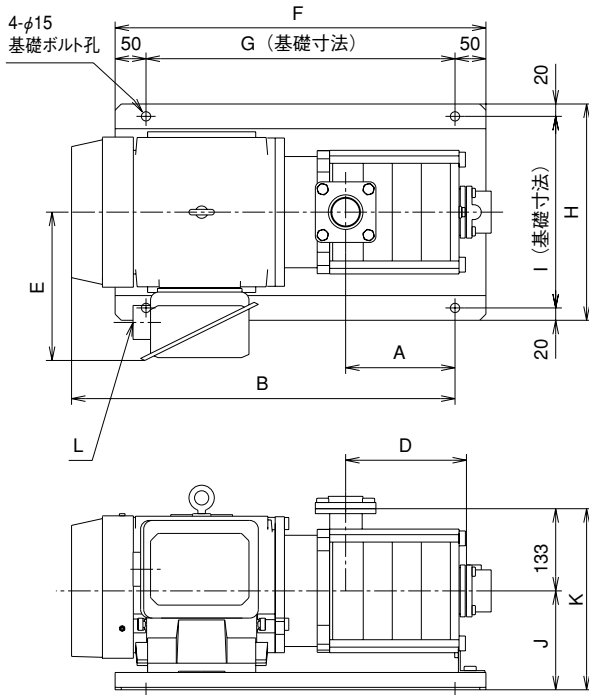
〈単位mm〉

呼称径 mm	型 式	出力 kW	A	B	C	D	E	概算質量 kg
25	NX252-5.4S	0.4	70	336	Rc1	77	134	26
	NX252-5.4	0.4	70	345	Rc1	77	142	26
32	NX321-5.4S	0.4	70	336	Rc1 ¹ / ₄	45	134	23
	NX321-5.4	0.4	70	345	Rc1 ¹ / ₄	45	142	23
	NX322-5.75S2	0.75	70	366	Rc1 ¹ / ₄	77	141	29
	NX322-5.75	0.75	70	362	Rc1 ¹ / ₄	77	153	30

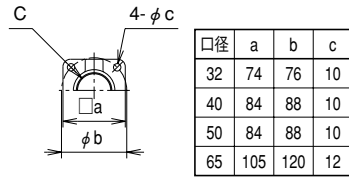


外形寸法図

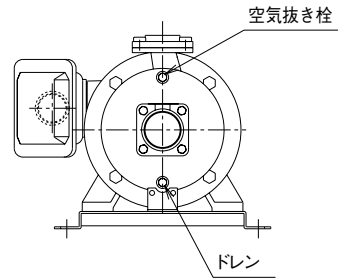
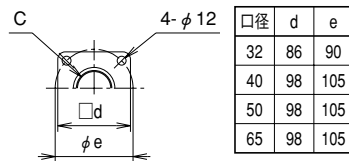
- 呼称径 32mm : 1.1kW
- 呼称径 40mm : 1.1~5.5kW
- 呼称径 50mm : 1.5~7.5kW
- 呼称径 65mm : 3.7~7.5kW



吸込相フランジ



吐出相フランジ



寸法表

〈単位mm〉

呼称径 mm	型 式	出力 kW	A	B	C	D	E	F	G	H	I	J	K	L	概算質量 kg
32	NX323-51.1	1.1	130	442	Rc1 ¹ / ₄	108	153	430	330	310	270	140	273	PF 3/4	34
	NX324-51.1	1.1	130	442	Rc1 ¹ / ₄	140	153	430	330	310	270	140	273	PF 3/4	36
40	NX401-51.1	1.1	70	382	Rc1 ¹ / ₂	55	153	430	330	310	270	140	273	PF 3/4	30
	NX402-51.5	1.5	130	442	Rc1 ¹ / ₂	102	153	430	330	310	270	140	273	PF 3/4	34
	NX402-52.2	2.2	130	442	Rc1 ¹ / ₂	102	153	430	330	310	270	140	273	PF 3/4	36
	NX403-53.7	3.7	130	496	Rc1 ¹ / ₂	149	166	430	330	310	270	140	273	PF 3/4	47
	NX404-55.5	5.5	177	621	Rc1 ¹ / ₂	196	240	600	500	350	310	160	293	PF1 1/2	70
50	NX502-51.5	1.5	130	442	Rc2	102	153	430	330	310	270	140	273	PF 3/4	31
	NX502-52.2	2.2	130	442	Rc2	102	153	430	330	310	270	140	273	PF 3/4	36
	NX503-53.7	3.7	130	496	Rc2	149	166	430	330	310	270	140	273	PF 3/4	47
	NX503-55.5	5.5	177	621	Rc2	149	240	600	500	350	310	160	293	PF1 1/2	67
	NX504-57.5	7.5	177	621	Rc2	196	240	600	500	350	310	160	293	PF1 1/2	73
65	NX652-53.7	3.7	129	496	Rc2 ¹ / ₂	128	166	430	330	310	270	140	273	PF 3/4	46
	NX652-55.5	5.5	176	621	Rc2 ¹ / ₂	128	240	600	500	350	310	160	293	PF1 1/2	66
	NX653-57.5	7.5	176	621	Rc2 ¹ / ₂	184	240	600	500	350	310	160	293	PF1 1/2	72

1 陸上

2 清水水中

3 排水水中

4 周辺機器

5 給水

6 ホームポンプ

7 消火

8 る過装置



1 陸上

2 清水水中

3 排水水中

4 周辺機器

5 給水

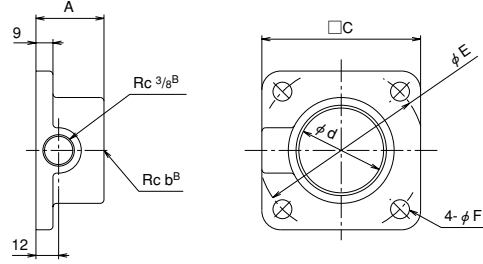
6 ホームポンプ

7 消火

8 ろ過装置

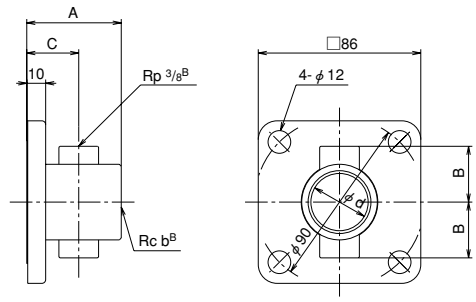
■ 圧力計取出用相フランジ

吸込用



部品記号	呼称径 φd	A	b	C	E	F	概算質量 kg
2NXT-57C*1	25	34	Rc 1 ^B	74	76	10	0.4
3NXT-57C*1	32	36	Rc 1 ^{1/4} ^B	74	76	10	0.5
4NXT-57C*1	40	36	Rc 1 ^{1/2} ^B	84	88	10	0.6
5NXT-57C*1	50	40	Rc 2 ^B	84	88	10	0.6
6NXT-57C*1	65	44	Rc 2 ^{1/2} ^B	105	120	12	0.9

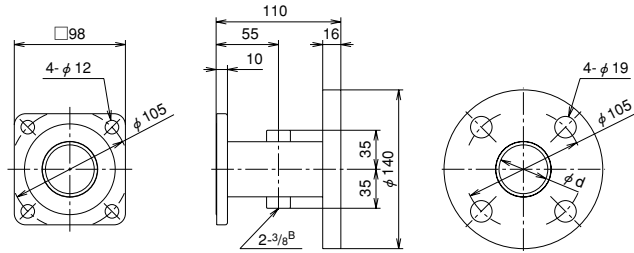
吐出用



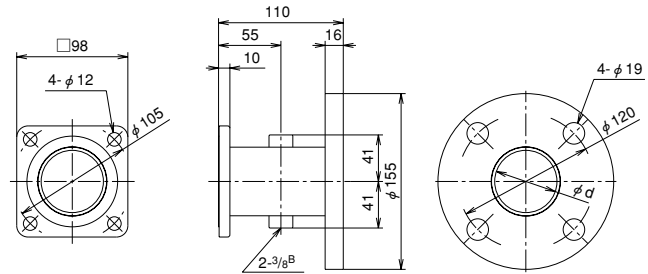
部品記号	呼称径 φd	A	b	B	C	概算質量 kg
2NXT-57	25	50	Rc 1 ^B	30	28	0.7
3NXT-57	32	56	Rc 1 ^{1/4} ^B	35	31	0.8

■ 圧力計取出用短管

吐出用



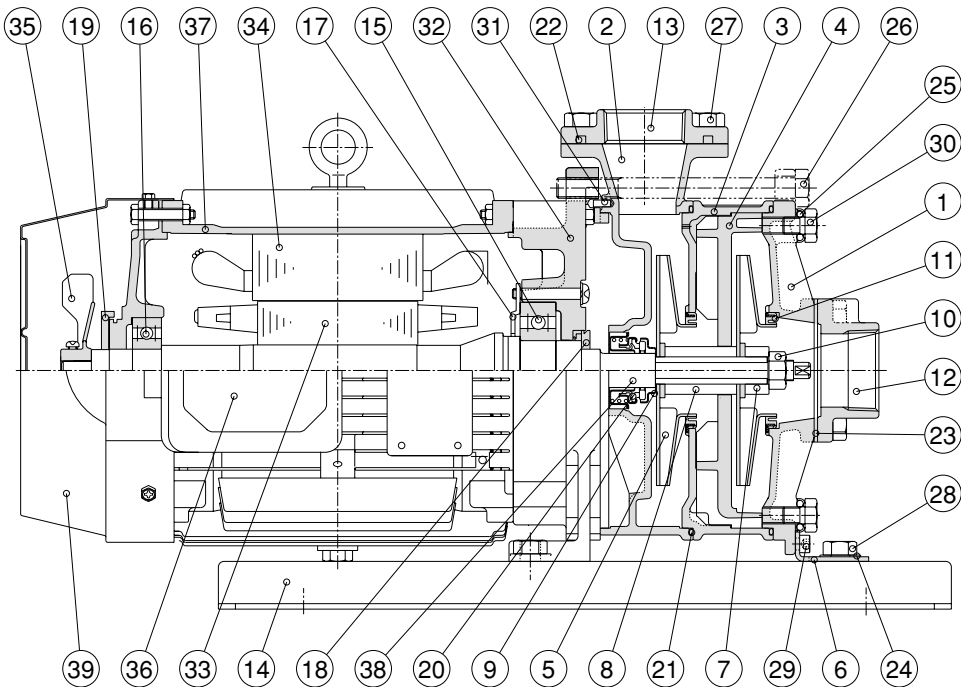
部品記号	呼称径 φd	概算質量 kg
4NXT-335	40	2.9



部品記号	呼称径 φd	概算質量 kg
5NXT-335	50	3.0



内部構造図例



部品表

符号	部品名	数量	材質
1	吸込ケーシング	1	SCS13
2	吐出ケーシング	1	SCS13
3	中間ケーシング	n-1	SCS13
4	案内羽根	n-1	合成樹脂
5	羽根車	n	SUS304
6	取付脚	1	SUS304
7	軸スリーブ	1	CAC406 (BC6)
8	軸スリーブ	n-1	CAC406 (BC6)
9	シム	※	SUS304
10	羽根車ナット	1	SUS304
11	ライナリング	n	SUS304+NBR
12	吸込相フランジ	1	SCS13
13	吐出相フランジ	1	SCS13
14	共通ベツ	1	SPHC
15	ボールベアリング	1	SUJ2
16	ボールベアリング	1	SUJ2
17	ベアリング押え	1	SS400
18	水切りつば	1	NBR
19	水切りつば	1	NBR
20	メカニカルシール	1	セラミック&カーボン

符号	部品名	数量	材質
21	Oリング	n	NBR
22	Oリング	1	NBR
23	シートパッキン	1	NBR
24	座金	3	SUS304
25	シールワッシャー	2	SUS304+NBR
26	通しボルト	4	SS400
27	六角ボルト	8	SS400
28	六角ボルト	3	SUS304
29	六角孔付ボルト	2	SUS304
30	特殊ボルト	2	SUS304
31	ロールピン	1	SUS304
32	ブラケット	1	FC150
33	ローター	1	S40
34	ステーター	1	S40
35	冷却ファン	1	合成樹脂
36	端子箱	1	SECC
37	電動機フレーム	1	ADC
38	電動機軸	1	SUS304
39	ファンカバー	1	SECC

nは段数

※数量はポンプ型式により0~4枚

1 陸上

2 清水水中

3 排水水中

4 周辺機器

5 給水

6 ホームポンプ

7 消火

8 過装置



1 陸上

2 清水水中

3 排水水中

4 周辺機器

5 給水

6 ホームポンプ

7 消火

8 ろ過装置

■防振架台適用表

呼称径 mm	型 式	出力 kW	標準防振架台型式	
			OS	クラシキ
25	NX252-5.4S	0.4	PX-60ZY	PBUSM-NX-4
	NX252-5.4	0.4		
32	NX321-5.4S	0.4		
	NX321-5.4	0.4		
	NX322-5.75S2	0.75		
	NX322-5.75	0.75		
	NX323-51.1	1.1		
	NX324-51.1	1.1		
40	NX401-51.1	1.1	PX-60Z	
	NX402-51.5	1.5		
	NX402-52.2	2.2		
	NX403-53.7	3.7		
	NX404-55.5	5.5		
50	NX502-51.5	1.5	PX-75Z	PBUSM-NX-5
	NX502-52.2	2.2	PX-85Z	
	NX503-53.7	3.7	PX-60Z	PBUSM-NX-4
	NX503-55.5	5.5	PX-75Z	
	NX504-57.5	7.5	PX-85Z	
	NX652-53.7	3.7	PX-75Z	
65	NX652-55.5	5.5	PX-85Z	PBUSM-NX-5
	NX653-57.5	7.5		