



1 陸上

2 清水水中

3 排水水中

4 周辺機器

5 給水

6 ホームポンプ

7 消火

8 る過装置

■用途

- 薬品・化粧品・写真・石油工業用
- 一般化学工業用
- 繊維・染色等の軽工業用
- 製鉄・精練等の一般重工業用
- 食品・漁業用

■特長

- ①インライン型ですので据え付け場所をとらず、各種装置組み込み用として適しています。
- ②2極電動機ですので小型で軽量、高効率。取り扱いが容易です。
- ③メカニカルシール方式ですので液漏れがありません。
- ④接液部はケーシング、羽根車はSCS13、シャフトはSUS304、その他の接液部部品もすべてSUS304製ですので耐蝕性に優れています。



※写真と実際の機器は塗装色等一部異なる場合がありますのでご了承ください。

■標準仕様

揚液	液質…酸、アルカリ、塩等の腐蝕性溶液 液温…80℃ (5.5kW以上)、100℃ (3.7kW以下)
吸込全揚程	—6m (20℃)
許容押込圧	仕様表を参照下さい。
構造	羽根車…クローズ
	軸封…メカニカルシール
	軸受…密封玉軸受 (電動機軸受にて支持)
材質	羽根車…SCS13
	主軸…SUS304
	ケーシング…SCS13
電動機	種類…全閉外扇形屋外
	電源…三相・200V 同期回転数…3000min ⁻¹
フランジ規格	JIS10K並形

■標準付属品

相フランジ (ボルト・ナット・パッキン付) 2組

■特殊仕様

電動機変更 電圧変更

■特別付属品

スリース弁、チャッキ弁
圧力計、連成計、真空計

■型式説明

LP 32A 5 .75

① ② ③ ④

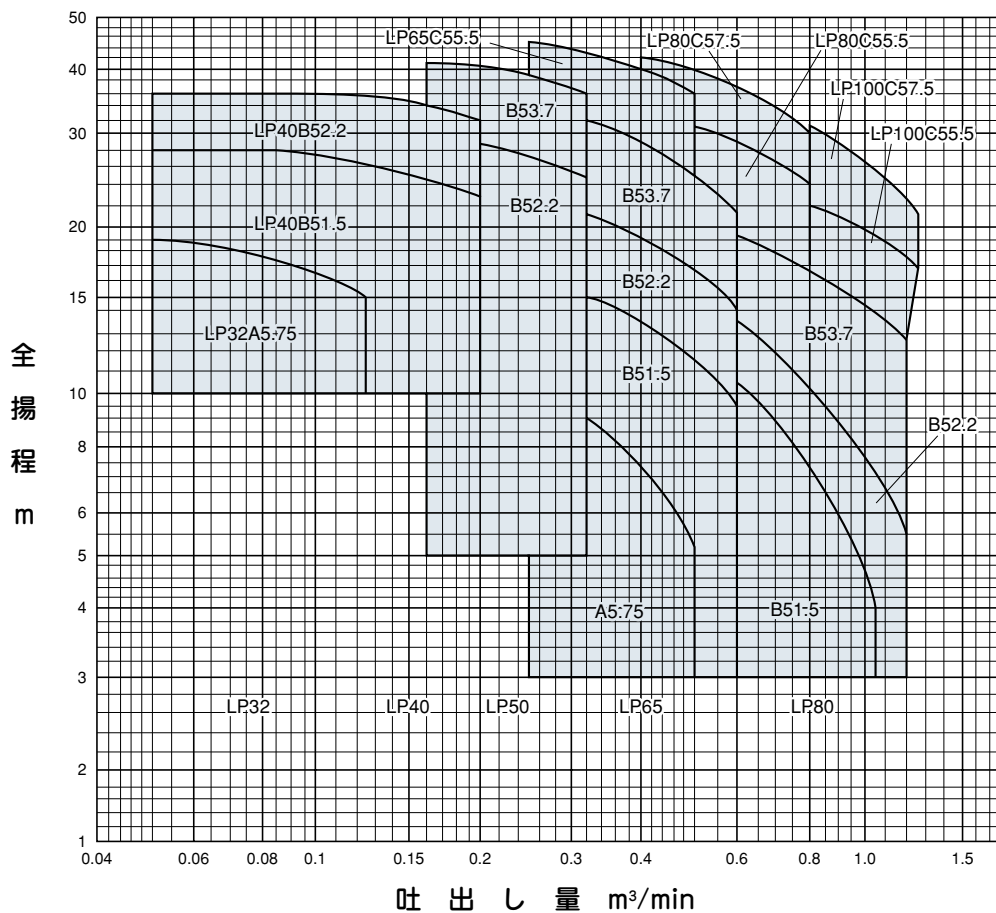
- ①ポンプ型式
- ②呼称径 (32mm)
- ③周波数 (50Hz)
- ④出力 (0.75kW)



- 1 陸上
- 2 清水水中
- 3 排水水中
- 4 周辺機器
- 5 給水
- 6 ホームポンプ
- 7 消火
- 8 過装置

■選定図

〈50Hz〉同期回転数3000min⁻¹



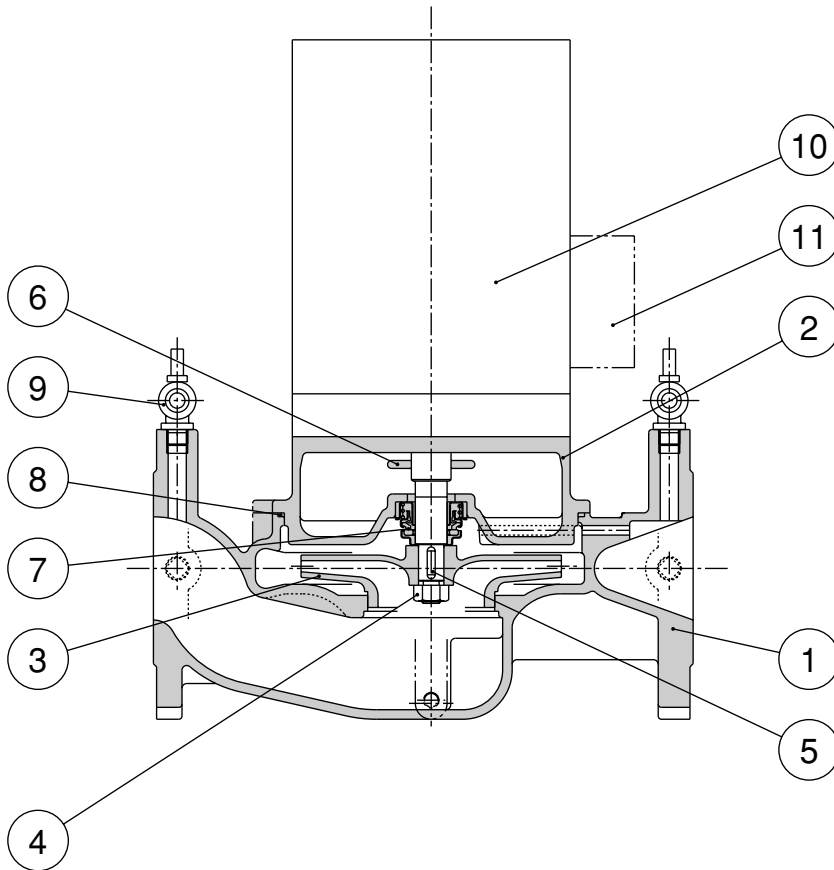
■仕様表

口径 mm	型 式	出力 kW	仕 様						許容押込 圧 力 MPa
			吐出し量 m³/min	全揚程 m	吐出し量 m³/min	全揚程 m	吐出し量 m³/min	全揚程 m	
32	LP32A5.75	0.75	0.05	19	0.09	17	0.125	15	0.4
40	LP40B51.5	1.5	0.05	28	0.10	27	0.20	23	0.6
	LP40B52.2	2.2	0.05	37	0.10	36.5	0.20	32.5	0.6
50	LP50B52.2	2.2	0.16	29.5	0.25	27	0.32	24.5	0.6
	LP50B53.7	3.7	0.16	41	0.25	39	0.32	36.5	0.55
65	LP65A5.75	0.75	0.25	10	0.40	7.5	0.50	5	0.4
	LP65B51.5	1.5	0.25	15.5	0.40	13.5	0.60	9.5	0.6
	LP65B52.2	2.2	0.25	22	0.40	19	0.60	14	0.6
	LP65B53.7	3.7	0.25	32	0.40	28.5	0.60	21.5	0.6
	LP65C55.5	5.5	0.25	45	0.40	40	0.50	36	0.4
80	LP80B51.5	1.5	0.40	12.5	0.60	10.5	1.05	4	0.6
	LP80B52.2	2.2	0.40	15	0.60	13.5	1.20	5.5	0.6
	LP80B53.7	3.7	0.40	21.5	0.60	19.5	1.20	12.5	0.6
	LP80C55.5	5.5	0.40	32.5	0.60	29	0.80	24	0.4
	LP80C57.5	7.5	0.40	42	0.60	37	0.80	30	0.4
100	LP100C55.5	5.5	0.63	23	1.0	20	1.25	17	0.4
	LP100C57.5	7.5	0.63	33	1.0	27	1.25	21.5	0.4



内部構造図例

●LP-B (1.5kW) タイプ



1 陸上

2 清水水中

3 排水水中

4 周辺機器

5 給水

6 ホームポンプ

7 消火

8 る過装置

部品表

符号	部品名	数量	材質
1	ケーシング	1	SCS13
2	フレーム	1	SCS13
3	羽根車	1	SCS13
4	羽根車ナット	1	SUS304
5	キー	1	SUS304
6	水切りつば	1	CR

符号	部品名	数量	材質
7	メカニカルシール	1	セラミック~カーボン
8	Oリング	1	NBR
9	空気抜き栓	2	SUS304
10	電動機	1	-
11	端子箱	1	-