

1 陸上

2 清水水中

3 排水水中

4 周辺機器

5 給水

6 ホームポンプ

7 消火

8 過装置

■用途

- ビル、マンション等の一般給水用
- 冷却水用
- 工業用水の送配水用
- 上水道の送配水用
- 水田、畑地のかんがい散水用
- 打ち込み井戸の揚水用

■特長

- ①小型、高効率のミニタービン。案内羽根方式のため高効率。
- ②メカニカルシール方式採用により自吸性能が顕しく良好で液漏れもありません。
- ③モートル直結方式で芯出し不要。運転音も静かです。

■標準仕様

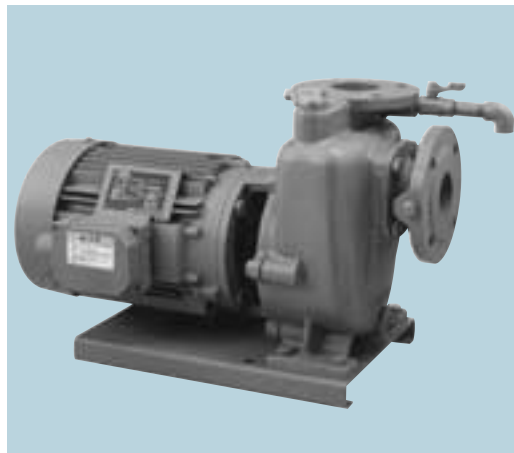
揚 液	液質…清水
	液温…0～40℃
吸込全揚程	－7m (20℃)
許容押込圧	0.20MPa
構 造	羽根車…クローズ
	軸封…メカニカルシール
	軸受…密封玉軸受（電動機内蔵）
材 質	羽根車…CAC406
	主軸…SUS304
	ケーシング…FC200
電 動 機	種類 …三相：全閉外扇形屋外 単相：防滴保護形
	電源 …三相・200V(0.4kWのみ単相・100V)
	同期回転数…3000min ⁻¹
フランジ規格	JIS10K薄形
塗 装 色	7.5BG5/1.5

■型式説明

MTP 32 - 5 .75

① ② ③ ④

- ①自吸式モートルポンプ ③周波数 (50Hz)
②吸込・吐出呼称径 ④出力 (0.75kW)



※写真と実際の機器は塗装色等一部異なる場合がありますのでご了承ください。

- ④自吸式ですのでフート弁不要。その都度の呼び水も必要ありません。
- ⑤B.P.O.構造により配管を外さずに分解点検ができます。

■標準付属品

電動機	1
共通ベッド	1
相フランジ（ボルト・ナット・パッキン付）	2組
ストレーナ	1
呼水栓	1

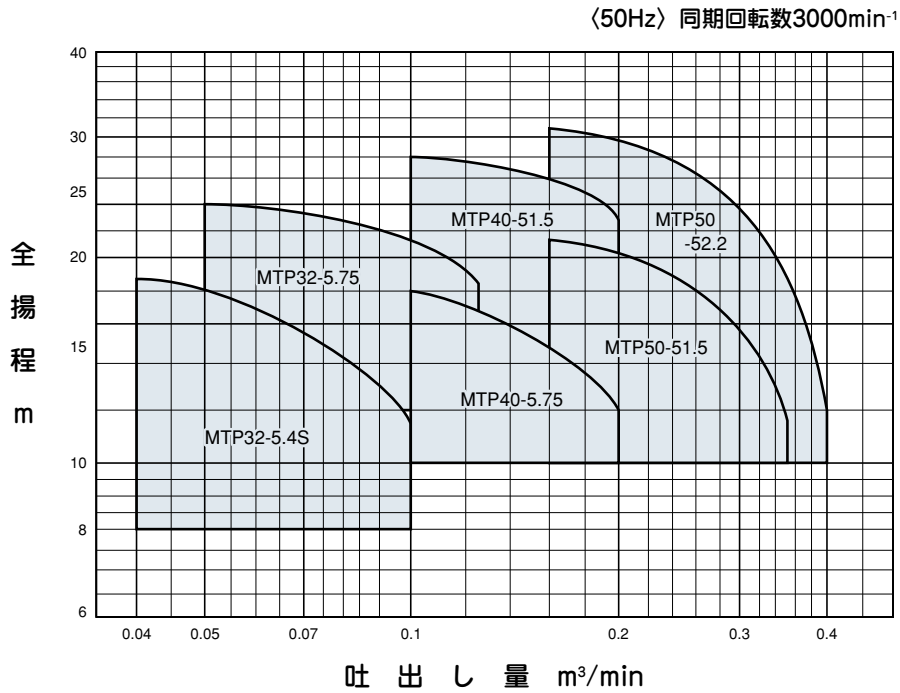
■特殊仕様

電動機変更	電圧変更
-------	------

■特別付属品

スリース弁・チャッキ弁 圧力計・連成計

■選定図



■仕様表

呼称径 mm	型 式	出力 kW	仕 様					
			吐出し量 m ³ /min	全揚程 m	吐出し量 m ³ /min	全揚程 m	吐出し量 m ³ /min	全揚程 m
32	MTP32-5.4S	0.4	0.04	18.8	0.071	15.5	0.1	11.5
	MTP32-5.75	0.75	0.05	24	0.09	22	0.125	18.5
40	MTP40-5.75	0.75	0.1	18	0.14	16	0.2	12
	MTP40-51.5	1.5	0.1	28.5	0.14	27	0.2	23
50	MTP50-51.5	1.5	0.16	21.5	0.22	19.5	0.32	14.5
	MTP50-52.2	2.2	0.16	30.5	0.22	28.5	0.32	22

1 陸上

2 清水水中

3 排水水中

4 周辺機器

5 給水

6 ホームポンプ

7 消火

8 ろ過装置

1 陸上

2 清水水中

3 排水水中

4 周辺機器

5 給水

6 ホームポンプ

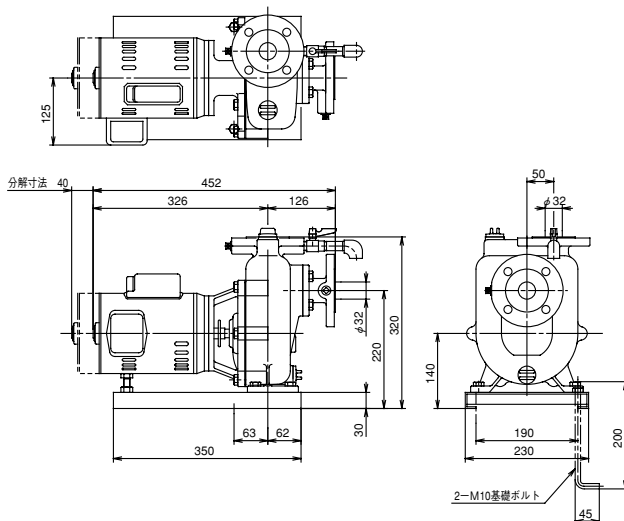
7 消火

8 ろ過装置

■外形寸法図

●MTP32-5.4S

☆フランジ：JIS 10K薄形
寸法はP.22参照

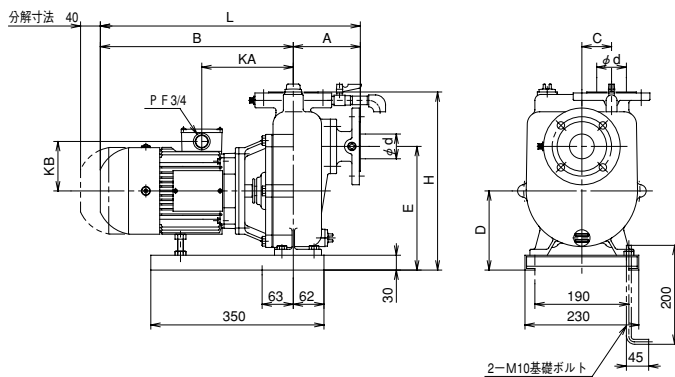


呼称径 mm	型 式	出力 kW	概算質量 kg
32	MTP32-5.4S	0.4	34

■外形寸法図

●MTP32-5.75

●MTP40・50



■寸法表

(単位mm)

呼称径 d	型 式	出力 kW	ポンプ及び電動機									概算質量 kg
			A	B	C	D	E	H	L	KA	KB	
32	MTP32-5.75	0.75	126	330	50	140	220	320	456	185	85	32
40	MTP40-5.75	0.75	126	330	50	140	215	310	456	185	85	33
	MTP40-51.5	1.5	131	362	50	160	245	345	493	187	92	40
50	MTP50-51.5	1.5	133	362	60	140	220	325	495	187	92	42
	MTP50-52.2	2.2	136	396	60	170	250	360	532	231	122	50

1 陸上

2 清水水中

3 排水水中

4 周辺機器

5 給水

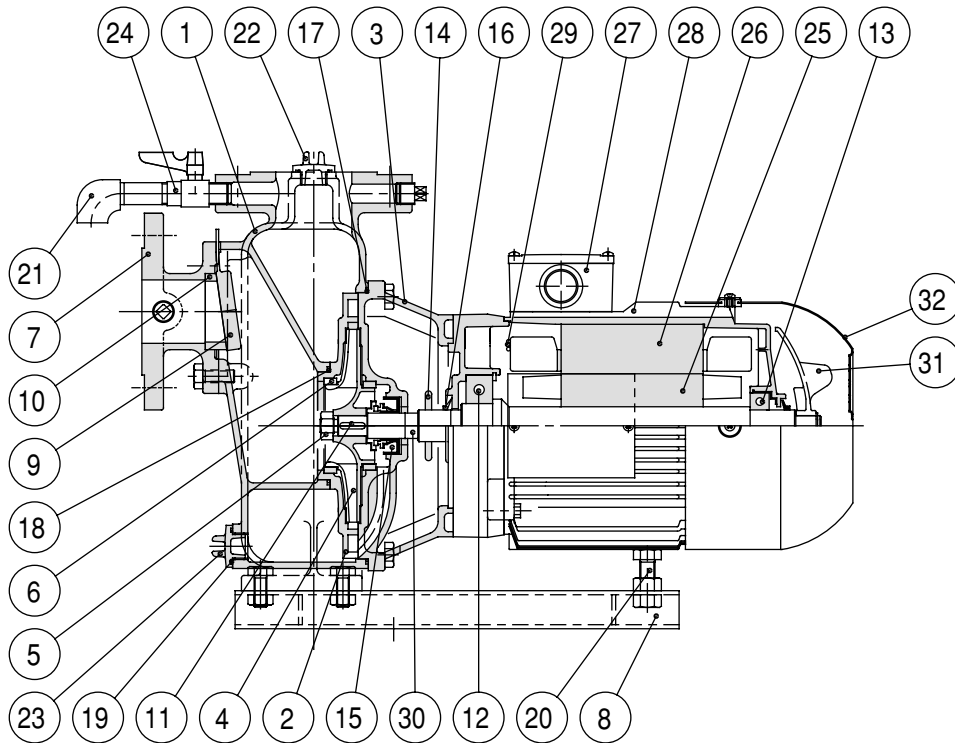
6 ホームポンプ

7 消火

8 過装置

内部構造図例

●三相用



部品表

符号	部品名	数量	材質
1	ケーシング	1	FC200
2	案内羽根	1	※FC200
3	ケーシングカバー	1	FC200
4	羽根車	1	CAC406
5	羽根車ナット	1	SUS304
6	ライナリング	2	CAC406
7	吸込口	1	FC200
8	共通ベッド	1	SS400
9	フラップ弁	1	NBR+SS400
10	フラップ弁弁座	1	CAC203
11	キー	1	SUS304
12	ボールベアリング	1	SUJ2
13	ボールベアリング	1	SUJ2
14	水切りつば	1	CR
15	メカニカルシール	1	セラミック~カーボン
16	防じんワッシャ	1	NBR+PVC
17	Oリング	1	NBR
18	Oリング	1	NBR

符号	部品名	数量	材質
19	Oリング	2	NBR
20	六角ボルト	1	SS400
21	エルボ	1	FCMW
22	呷水栓	1	CAC202
23	排水栓	1	CAC202
24	排気弁	1	C3604BD
25	回転子	1	S40
26	固定子	1	S40
27	端子箱	1	PA
28	電動機フレーム	1	ADC
29	固定子巻線	1	Cu
30	電動機軸	1	SUS304
31	冷却ファン	1	PP
32	ファンカバー	1	SECE

※MTP40-51.5は材質PPS（ポリフェニレンサルファイド樹脂）となります。

1
陸
上2
清
水
水
中3
排
水
水
中4
周
辺
機
器5
給
水6
ホ
ム
ポ
ンプ7
消
火8
ろ
過
装
置

■防振架台適用表

呼称径 mm	型 式	出力 kW	標準防振架台型式 OS
32	MTP32-5.4S	0.4	PX-60Z
	MTP32-5.75	0.75	PX-60Z
40	MTP40-57.5	0.75	PX-60Z
	MTP40-51.5	1.5	PX-60Z
50	MTP50-51.5	1.5	PX-60Z
	MTP50-52.5	2.2	PX-60Z