

1 陸上

2 清水水中

3 排水水中

4 周辺機器

5 給水

6 ホームポンプ

7 消火

8 る過装置

■用途

- 海水用／養殖魚槽・水槽の循環、給排水
- 設備用／温水(40℃以下)の循環水、事務所・学校・工場の清水・汚水の一般給排水
- 農業用／果樹園・菜園等の一般給排水

■特長

- ①接液部に新素材及びステンレス(SUS316)使用。サビ・海水に強いマルチタイプ。
- ②水路解析されたセミオープン羽根車とケーシングとの組合せにより高性能を発揮します。
- ③低騒音電動機とポンプが一体化し、コンパクトで静かな運転音です。
- ④軸封部はメカニカルシールで保守が容易です。



※写真と実際の機器は塗装色等一部異なる場合がありますのでご了承ください。

- ⑤単相電動機は焼損防止のプロテクタ付です。
(100W・400Wは手動復帰式)

■標準仕様

揚液	液質…清水・海水
	液温…0～50℃(0.1kW) 0～40℃(0.2kW以上)
吸込全揚程	0.1kW …3m (20℃)
	0.2・0.4kW…6m (20℃)
	0.75kW以上…7m (20℃)
構造	羽根車…セミオープン
	軸封…メカニカルシール
	軸受…密封玉軸受
材質	羽根車…エンブラ
	主軸…SUS304
	ケーシング…エンブラ
電動機	種類…防滴(0.1kW) 全閉屋外(0.2～1.5kW)
	電源…単相・100V(0.4kW以下) 三相・200V(0.2kW以上)
	同期回転数…3000min ⁻¹
	フランジ規格 専用フランジ

■標準付属品

ストレーナ ……………1個

■型式説明

ESPM 25 - 5 .2

① ② ③ ④

- ①ポンプ型式 ③周波数(50Hz)
- ②呼称径(25mm) ④出力(0.2kW)



1 陸上

2 清水水中

3 排水水中

4 周辺機器

5 給水

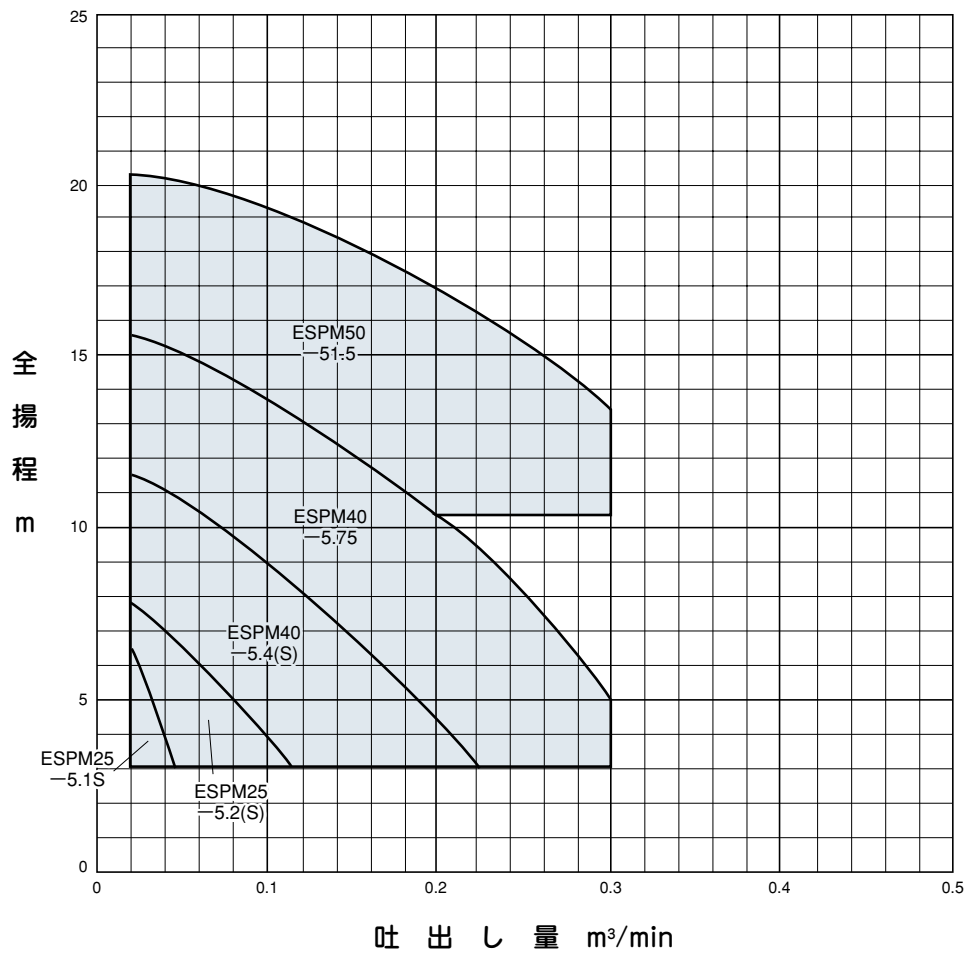
6 ホームポンプ

7 消火

8 過装置

■選定図

〈50Hz〉同期回転数3000min⁻¹



■仕様表

呼称径 mm	型 式	相・電圧 V	出力 kW	仕 様					
				吐出し量 m³/min	全揚程 m	吐出し量 m³/min	全揚程 m	吐出し量 m³/min	全揚程 m
25	ESPM25-5.1S	单相・100	0.1	—	—	0.035	4.6	—	—
	ESPM25-5.2S	单相・100	0.2	0.04	7	0.08	5	—	—
	ESPM25-5.2	三相・200	0.2	0.04	7	0.08	5	—	—
40	ESPM40-5.4S	单相・100	0.4	0.1	9	0.15	7	—	—
	ESPM40-5.4	三相・200	0.4	0.1	9	0.15	7	—	—
	ESPM40-5.75	三相・200	0.75	0.16	12	0.25	8	—	—
50	ESPM50-51.5	三相・200	1.5	0.17	17.8	0.23	16	0.3	13.5



1 陸上

2 清水水中

3 排水水中

4 周辺機器

5 給水

6 ホームポンプ

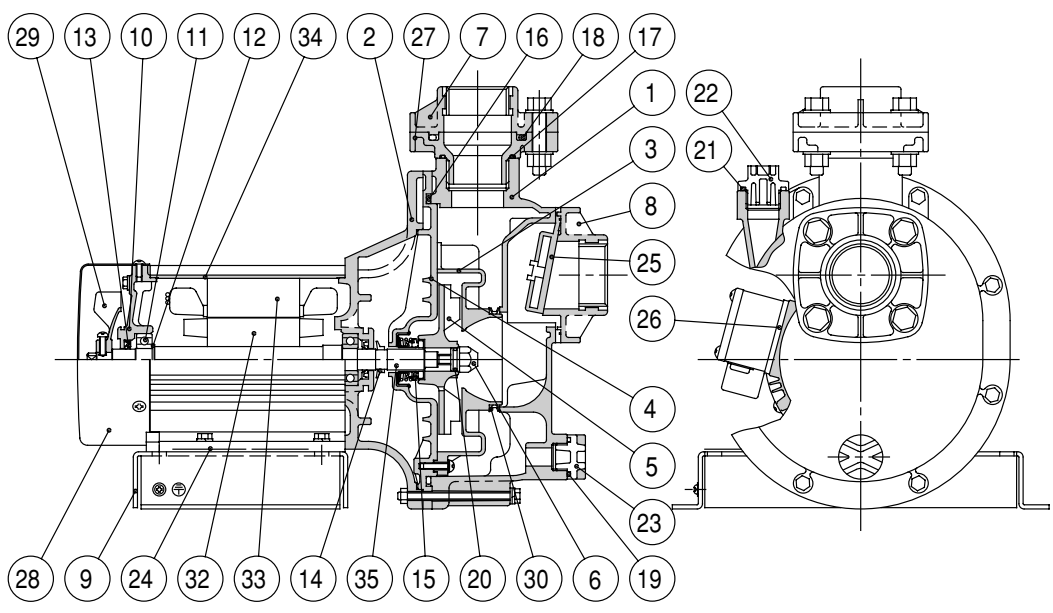
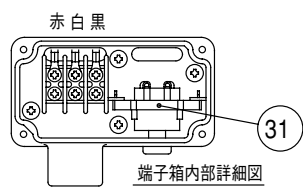
7 消火

8 ろ過装置

内部構造図例

●三相0.2~0.75kW

プロテクタカバー内部図



部品表

符号	部品名	数量	材質
1	ケーシング	1	エンブラ
2	フレーム	1	ADC-12
3	案内羽根	1	エンブラ
4	ケーシングカバー	1	エンブラ
5	羽根車	1	エンブラ
6	羽根車ナット	1	Ti
7	吐出相フランジ	1	エンブラ
8	吸込相フランジ	1	エンブラ
9	共通ベッド	1	SECC
10	ブラケット	1	FC180
11	ボールベアリング	2	—
12	スラストワッシャ	1	SECC
13	オイルシール	1	NBR
14	水切りつば	1	NBR+PVC
15	メカニカルシール	1	—
16	Oリング	1	EPDM
17	Oリング	1	EPDM
18	Oリング	1	EPDM
19	Oリング	1	EPDM
20	Oリング	1	EPDM
21	Oリング	1	EPDM

符号	部品名	数量	材質
22	呼水栓	1	エンブラ
23	排水栓	1	エンブラ
24	銘板	1	テトロンフィルム
25	フラップ弁	1	EPDM
26	ゴムブッシュ	2	CR
27	吐出管	1	エンブラ
28	外扇カバー	1	SECC
29	外扇ファン	1	P.P.
30	Vリング	1	EPDM
31	プロテクタ	1	—
32	回転子	1	ADC
33	固定子	1	—
34	電動機フレーム	1	ADC
35	電動機軸	1	S35C+SUS304