

1 陸上

2 清水水中

3 排水水中

4 周辺機器

5 給水

6 ホームポンプ

7 消火

8 ろ過装置

■用途

- 高所送水用
- ボイラ給水用
- ろ過機・洗浄機への高圧送水用
- 各種工業用途用
- 一般給水用

■特長

- ① 2段カスケードのため小動力で高圧が得られます。
- ② 中間メタル軸受と両軸端のボールベアリングの3点支持により堅牢で耐久性に優れています。



※写真と実際の機器は塗装色等一部異なる場合がありますのでご了承ください。

■標準仕様

揚液	液質…清水
	液温…0~40℃
吸込全揚程	-7m (20℃)
許容押込圧力	0.10MPa
構造	羽根車…2段カスケード
	軸封…グランドパッキン
	軸受…密封玉軸受
材質	羽根車…CAC406
	主軸…SUS403
	ケーシング…FC150
電動機	種類…全閉外扇形 (单相・0.4kW) それ以外防滴保護形
	電源…三相・200V
	同期回転数…1500min ⁻¹
フランジ規格	JIS10K薄形

※非自吸ですので、フート弁を付けてご使用ください。

■標準付属品

電動機	1
共通ベッド	1
相フランジ	2組
カップリング	1組
カップリングカバー	1
呼水栓	1

■特別付属品

スリース弁、チャッキ弁、フート弁 圧力計、連成計

■型式説明

KH - 25

① ②

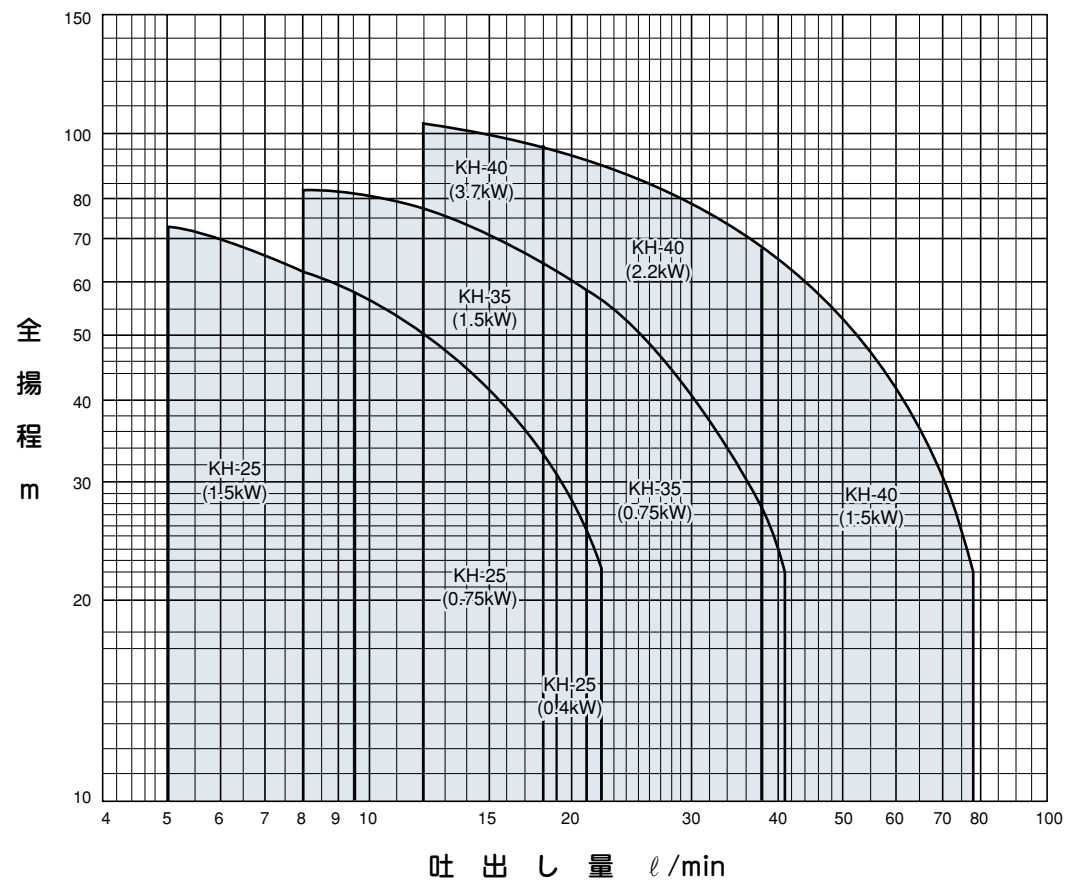
① KH型
高圧2段
カスケードポンプ

② 吸込・吐出
呼称径 (25mm)

- 1 陸上
- 2 清水水中
- 3 排水水中
- 4 周辺機器
- 5 給水
- 6 ホームポンプ
- 7 消火
- 8 過装置

■ 選定図

〈50Hz〉同期回転数1500min⁻¹



■ 仕様表

呼称径 mm	型 式	電 圧 V	出力 kW	仕 様					
				吐出し量 ℓ/min	全揚程 m	吐出し量 ℓ/min	全揚程 m	吐出し量 ℓ/min	全揚程 m
25	KH-25	100	0.4	19	30	20	26	22	22
	KH-25	200	0.4	19	30	20	26	22	22
	KH-25	200	0.75	11	52	15	42	18	32
	KH-25	200	1.5	5	72	7	65	8	62
35	KH-35	200	0.75	24	52	35	32	41	22
	KH-35	200	1.5	8	82	14	72	18	62
40	KH-40	200	1.5	42	62	59	42	77	22
	KH-40	200	2.2	20	92	26	82	35	72
	KH-40	200	3.7	12	102	15	98	18	95

1 陸上

2 清水水中

3 排水水中

4 周辺機器

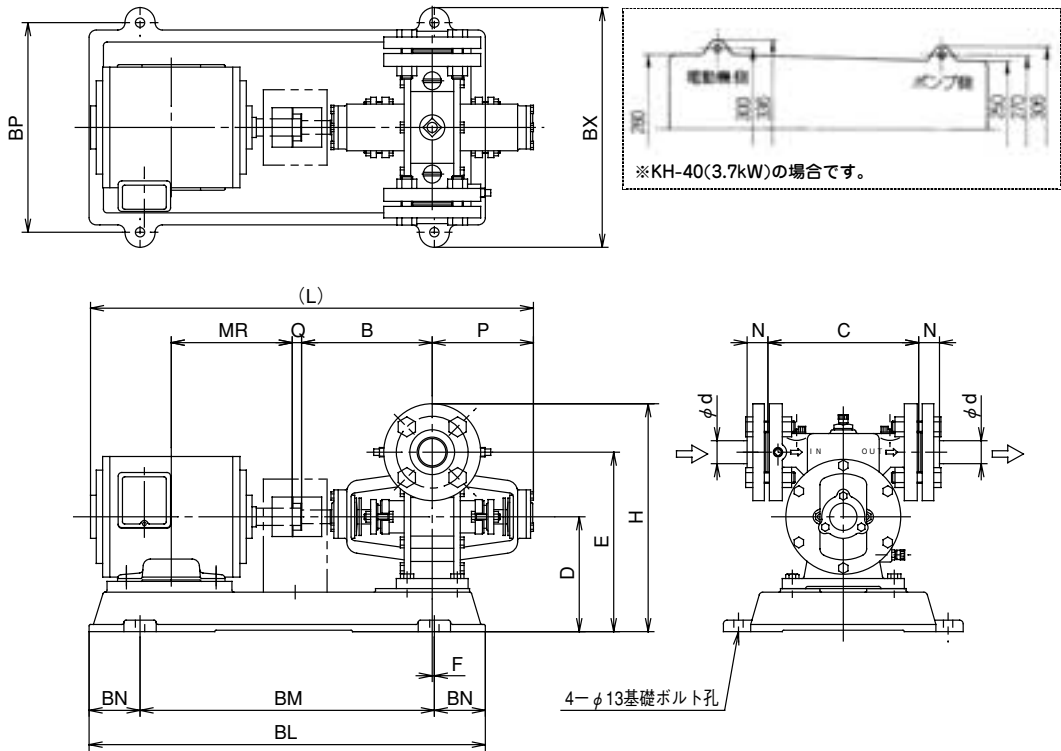
5 給水

6 ホームポンプ

7 消火

8 ろ過装置

■外形寸法図



■寸法表

(単位mm)

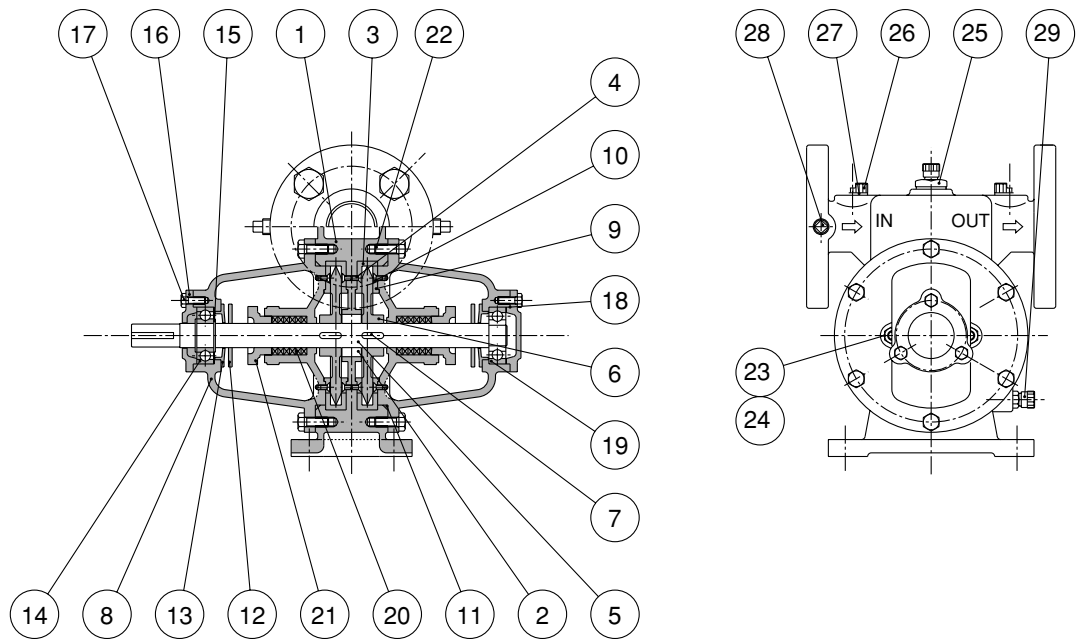
呼称径 d	型 式	電源 V	出力 kW	ポ ン プ									
				B	C	D	E	F	H	(L)	N	P	Q
25	KH-25	单相・100	0.4	182	190	150	230	10	293	571	26	135	13
	KH-25	三相・200	0.4	182	190	150	230	10	293	542	26	135	13
	KH-25	三相・200	0.75	182	190	150	230	-3	293	565	26	135	13
	KH-25	三相・200	1.5	182	190	160	240	23	303	612	26	135	13
35	KH-35	三相・200	0.75	182	210	150	240	-3	308	570	28	140	13
	KH-35	三相・200	1.5	182	210	160	250	3	318	617	28	140	13
40	KH-40	三相・200	1.5	214	230	167	267	0	337	677	28	162	19
	KH-40	三相・200	2.2	214	230	167	267	-5	337	710	28	162	13
	KH-40	三相・200	3.7	214	230	167	267	0	337	731	28	162	19

型 式	電動機		共通ベッド				概算質量 kg
	MR	BL	BM	BN	BP	BX	
KH-25	120	470	350	60	220	245	33
KH-25	120	470	350	60	220	245	35
KH-25	140	495	350	73	225	250	37
KH-25	169	550	410	70	292	334	48
KH-35	140	495	350	73	225	250	41
KH-35	169	550	410	70	292	334	52
KH-40	169	612	432	90	270	306	60
KH-40	193	612	432	90	270	306	72
KH-40	200	632	425	※	※	※	79.5

※ (L) については電動機により異なります。詳しくはお問い合わせください。

1 陸上
2 清水水中
3 排水水中
4 周辺機器
5 給水
6 ホームポンプ
7 消火
8 過装置

内部構造図例



部品表

符号	部品名	数量	材質
1	ケーシング	1	FC150
2	ブッシュ	1	CAC406
3	ケーシングライナ	2	CAC406
4	ライナー止めビス	8	C3604BD
5	主軸	1	SUS403
6	羽根車	2	CAC406
7	フェザーキー	2	SUS403
8	カバー軸受	2	FC150
9	カバーライナ	2	CAC406
10	ライナー止めビス	8	C3604BD
11	カバーパッキン	2	NBR
12	水切りゴム	2	NBR
13	シールキャップ	2	NBR
14	ボールベアリング	2	SUJ2
15	スナップリング	2	SK5

符号	部品名	数量	材質
16	駆動側ベアリング押え	1	FC150
17	ベアリング押え固定ボルト	6	SS400
18	反駆動側ベアリング押え	1	FC150
19	ウェーブワッシャー	1	SK5
20	グランドパッキン	2組	-
21	パッキン押え	2	CAC406
22	カバー締付六角ボルト	12	SS400
23	六角ボルト	4	SUS304
24	六角ナット	4	C3604BD
25	エア抜き	1組	C3604BD
26	呼水栓	2	C3604BD
27	呼水栓リングパッキン	2	NBR
28	プラグ	2	FCMB
29	ドレン抜	2組	C3604BD