

■用途

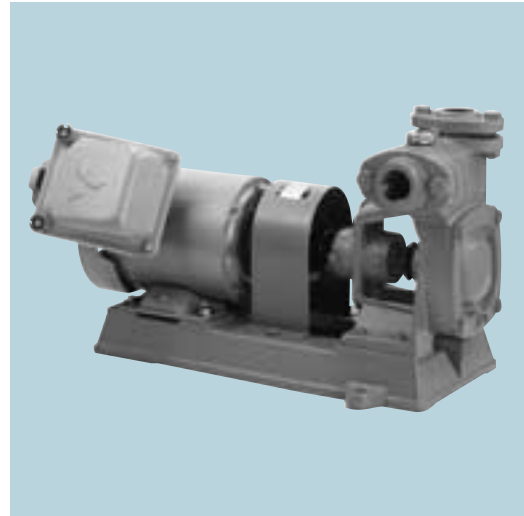
- 低粘度燃料油用
- ビル暖房設備用
- 住宅暖房設備用
- 工場暖房設備用
- その他暖房設備用
- 一般工業用

■特長

- ① 自吸式ですから一度呼び油をすればその都度の呼び油は不要で揚油の操作が簡単です。
- ② カスケード型の羽根車ですので、ギヤのかみ合いがなく、運転音が静かです。
- ③ メカニカルシールを採用していますので油洩れがありません。
- ④ 三相200V電源の場合、安全増防爆形電動機を標準装備としています。

■標準仕様

揚液	液質…灯油、軽油、A重油、45センチストークス以下の燃料油 液温…60℃以下
吸込全揚程	—6m（常温）
許容押込圧力	0.20MPa
構造	羽根車…カスケード
	軸封…メカニカルシール 軸受…密封玉軸受
材質	羽根車…CAC406
	主軸…SUS403 ケーシング…FC200
電動機	種類…安全増防爆形（三相・200V） 防滴保護形（单相・100V）
	電源…单相・100V（0.4kW以下）、三相・200V
	同期回転数…1500min ⁻¹
フランジ規格	専用フランジ



※写真と実際の機器は塗装色等一部異なる場合がありますのでご了承ください。

■標準付属品

電動機	1
共通ベッド	1
相フランジ（ボルト・ナット・パッキン付）	2組
カップリング	1組
カップリングカバー	1

■特別付属品

スリース弁、チャッキ弁、圧力計

■型式説明

OKS - 25

① ②

① OKS型
自吸式
オイルカスケードポンプ

② 吸込・吐出
呼称径25 (mm)

1 陸上

2 清水水中

3 排水水中

4 周辺機器

5 給水

6 ホームポンプ

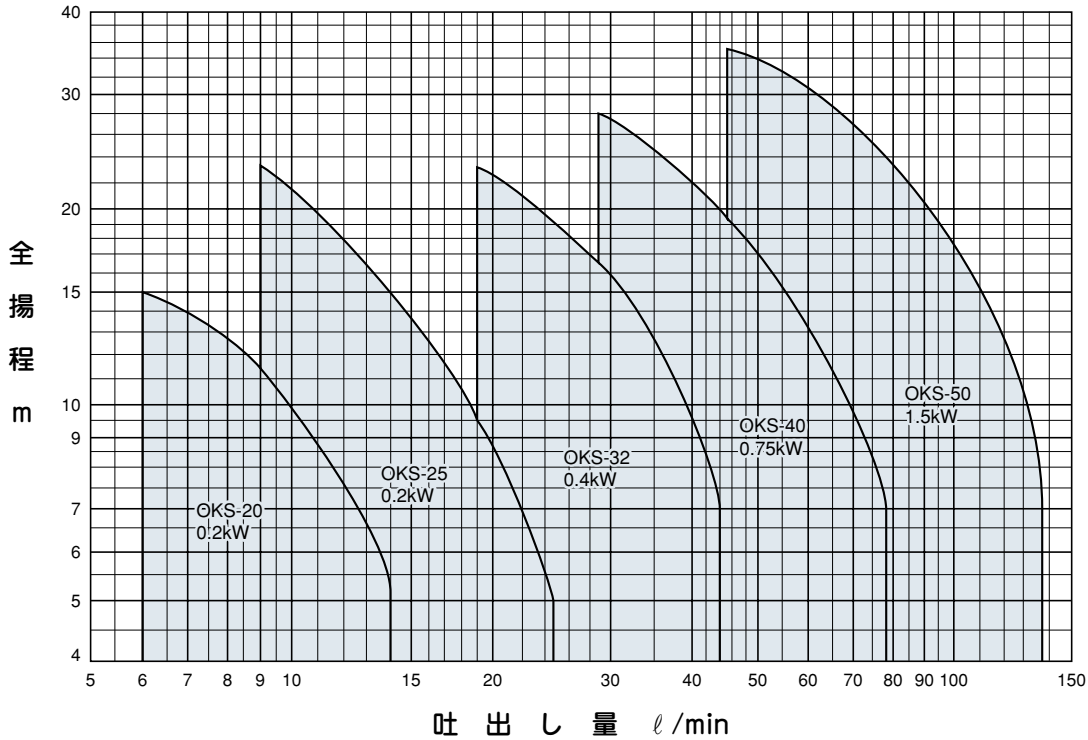
7 消火

8 る過装置

- 1 陸上
- 2 清水水中
- 3 排水水中
- 4 周辺機器
- 5 給水
- 6 ホームポンプ
- 7 消火
- 8 過装置

■ 選定図

〈50Hz〉同期回転数1500min⁻¹



●備考：この選定図は灯油を供試液とした場合の値を示す。

■ 仕様表

呼称径 mm	型 式	出力 kW	仕 様					
			吐出し量		全揚程		吐出し量	
			吐出し量 l/min	全揚程 m	吐出し量 l/min	全揚程 m	吐出し量 l/min	全揚程 m
20	OKS-20	0.2	14	5	8	12	4	18
25	OKS-25	0.2	22	7	14	15	9	23
32	OKS-32	0.4	44	7	26	18	19	23
40	OKS-40	0.75	78	7	49	18	29	28
50	OKS-50	1.5	135	7	80	23	60	30

1 陸上

2 清水水中

3 排水水中

4 周辺機器

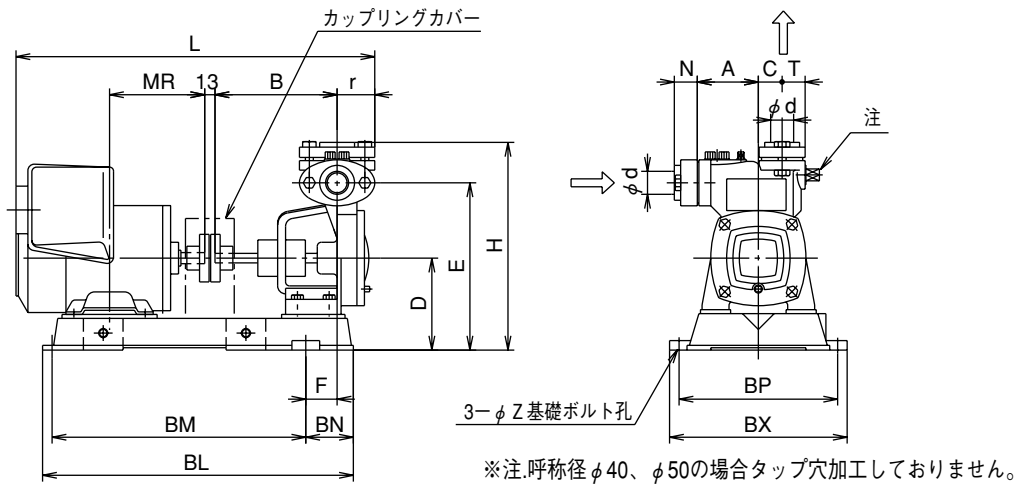
5 給水

6 ホームポンプ

7 消火

8 る過装置

外形寸法図



寸法表

(単位mm)

呼称径 d	型 式	電 圧 V	出力 kW	ポンプ										
				A	B	C	D	E	F	H	L	N	T	r
20	OKS-20	三・200	0.2	60	154	33	116	201	35	248	425	33	27	42.5
	OKS-20	単・100	0.2	60	154	33	116	201	40.5	248	422	33	27	42.5
25	OKS-25	三・200	0.2	75	154	30	116	211	35	262	430	31	30	47.5
	OKS-25	単・100	0.2	75	154	30	116	211	39.5	262	453	31	30	47.5
32	OKS-32	三・200	0.4	75	167	40	130	240	30	300	476	39	35	57.5
	OKS-32	単・100	0.4	75	167	40	130	240	40	300	500	39	35	57.5
40	OKS-40	三・200	0.75	80	183	42.5	140	270	56	340	518	43	42.5	60
50	OKS-50	三・200	1.5	90	210	45	145	280	69	354	600	45	45	65

型 式	電動機		共通ベド					φZ	概算質量 kg
	MR	BL	BM	BN	BP	BX			
OKS-20	103	364	300	52	185	209	10.5	17	
OKS-20	120	389	320	57	165	189	10.5	19	
OKS-25	103	367	300	55	200	224	10.5	19	
OKS-25	120	392	320	60	200	224	10.5	20	
OKS-32	120	410	345	50	200	230	13	26	
OKS-32	140	435	360	60	210	240	13	28	
OKS-40	140	452	360	77	210	240	13	33	
OKS-50	168.5	539	430	91	250	286	13	47	

1 陸上

2 清水水中

3 排水水中

4 周辺機器

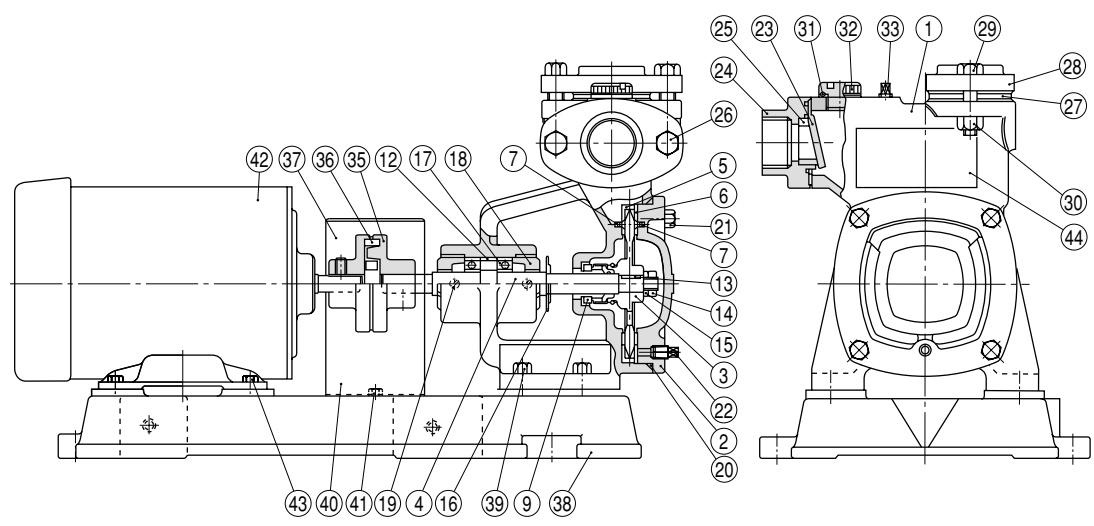
5 給水

6 ホームポンプ

7 消火

8 過装置

内部構造図例



部品表

符号	部品名	数量	材質
1	ケーシング	1	FC200
2	ケーシングカバー	1	FC200
3	羽根車	1	CAC406
4	主軸	1	SUS403
5	ケーシングライナ	1	CAC406
6	カバーライナ	1	CAC406
7	サラビス	6	C3604BD
9	メカニカルシール	1	セラミックカーボン
12	カラー	1	STKM
13	フェザークー	1	SUS410
14	羽根車止ナット	1	C3604BD
15	スプリングワッシャ	1	C5191W
16	水切ゴム	1	合成ゴム
17	玉軸受	2	SUJ2
18	軸調整ナット	2	FC150
19	調整ナット固定ビス	2	C3604BD
20	カバーバックリング	1	合成ゴム
21	カバーボルト	4	SS400
22	ドレンプラグ	1	C3604BD
23	フラップ弁	1	合成ゴム

符号	部品名	数量	材質
24	吸水フランジ	1	FC200
25	吸込弁座	1	CAC406
26	フランジボルト	2	SS400
27	吐出フランジバックリング	1	合成ゴム
28	吐出フランジ	1	FC150
29	吐出フランジボルト	2	SS400
30	吐出フランジナット	2	SS400
31	呼水栓リング	1	合成ゴム
32	呼水栓	1	C3604BD
33	エア抜きプラグ	1	FCMB
35	軸継手	1組	FC200
36	軸継手バックリング	1	天然ゴム
37	軸継手固定ボルト	2	SCM
38	共通ベース	1	FC150
39	本体止ボルト	4	SS400
40	軸継手カバー	1	SS400
41	軸継手止ボルト	2	SS400
42	電動機	1	-
43	電動機固定ボルト	4	SS400
44	ネームプレート	1	アルミハク