

1 陸上

2 清水水中

3 排水水中

4 周辺機器

5 給水

6 ホームポンプ

7 消火

8 過装置

■用途

- 工業用、ビル、住宅その他各種設備の灯油移送用
- 各種燃料油の移送用
- 各種機械の給油用
- 各種粘性溶液の移送用

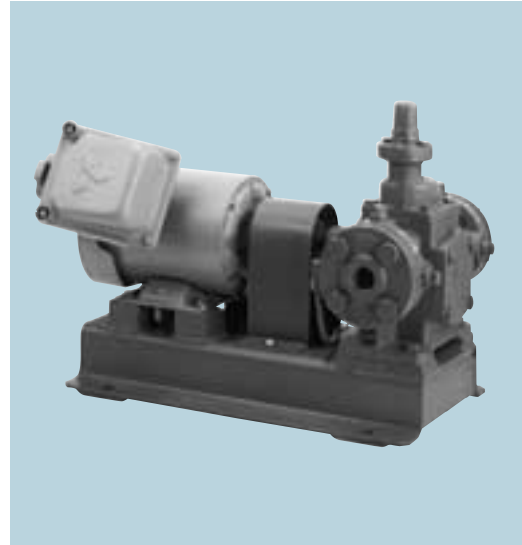
■特長

- ① ギヤーは一点連続接触の欠円ギヤーですので液の閉じ込み現象がなく、高圧や高真空を発生しませんので騒音や振動がありません。
- ② 軸受はニードルベアリングと内装式の滑り軸受の2点支持で潤滑は強制自己潤滑により給油不要です。
- ③ 軸封部はメカニカルシールを使用しておりますので、液漏れや空気の吸込みがありません。
- ④ 安全弁を内蔵していますので異常圧力の上昇がありません。

■標準仕様

揚 液	液質…灯油、軽油、A重油
	粘度…粘性液 (1~300CST)
	液温…0~80℃
吸込全揚程	-5m (20℃)
許容押込圧力	0.10MPa
構 造	羽根車…ギヤー
	軸封…メカニカルシール 軸受…ニードルベアリング
材 質	羽根車…S45C
	主軸…S45C
	ケーシング…FC200
電 動 機	種類…安全増防爆形
	電源…三相・200V 同期回転数…1500min ⁻¹
接 続	ねじ込み式…10~15mm
	フランジ式JIS10K並形…20~50mm

※揚液が、B・C重油等の場合は別途打合せをお願いします。



※写真と実際の機器は塗装色等一部異なる場合がありますのでご了承ください。

■型式説明

②
GPL II - 25V

- ① ③
- ① GPL II 型
オイルギヤーポンプ
② 低揚程 (M…高揚程)
- ③ 吸込・吐出
呼称径 (25mm)

■標準付属品

電動機	1
共通ベッド	1
安全弁	1
相フランジ (20mm以上)	2組
カップリング	1組
カップリングカバー	1

■特殊仕様

電動機変更	全閉外扇形、防滴開放形、耐圧防爆形
	電圧変更…単相・100V、三相・400V

■特別付属品

スリース弁、チャッキ弁
圧力計、連成計
ストレーナ (Y型、単式、複式)

仕様表

●GPL II

呼称径 mm	型式	出力 kW	仕様	
			吐出圧力 MPa	吐出量 ℓ/min
10 (3/8)	GPL II -10V	0.2	0.3	16
15 (1/2)	GPL II -15V	0.2	0.3	16
20 (3/4)	GPL II -20V	0.4	0.3	29
25 (1)	GPL II -25V	0.75	0.3	46
32 (1 1/4)	GPL II -32V	1.5	0.3	67
40 (1 1/2)	GPL II -40V	2.2	0.3	105
50 (2)	GPL II -50V	3.7	0.3	155

●GPM II

呼称径 mm	型式	出力 kW	仕様	
			吐出圧力 MPa	吐出量 ℓ/min
10 (3/8)	GPM II -10V	0.4	0.4~0.5	14
15 (1/2)	GPM II -15V	0.4	0.4~0.5	14
20 (3/4)	GPM II -20V	0.75	0.4~0.5	26
25 (1)	GPM II -25V	1.5	0.4~0.5	42
32 (1 1/4)	GPM II -32V	2.2	0.4~0.5	63
40 (1 1/2)	GPM II -40V	3.7	0.4~0.5	100
50 (2)	GPM II -50V	5.5	0.4~0.5	150

●備考：この仕様表は灯油を供試液とした場合の値を示します。

1 陸上

2 清水水中

3 排水水中

4 周辺機器

5 給水

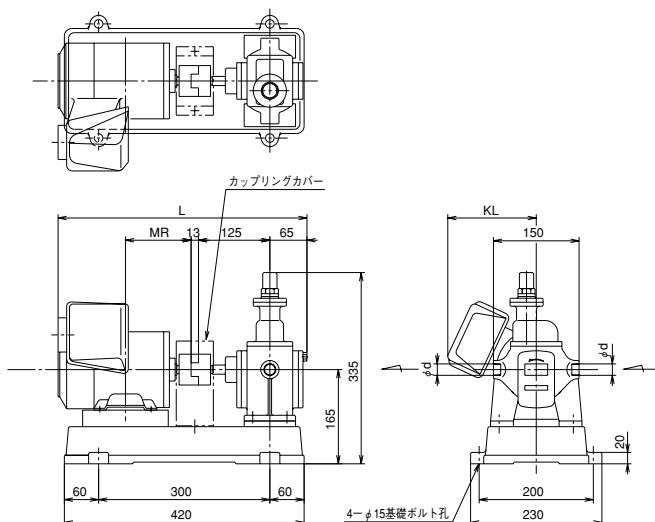
6 ホームポンプ

7 消火

8 ろ過装置

■外形寸法図

●呼称径10~15mm

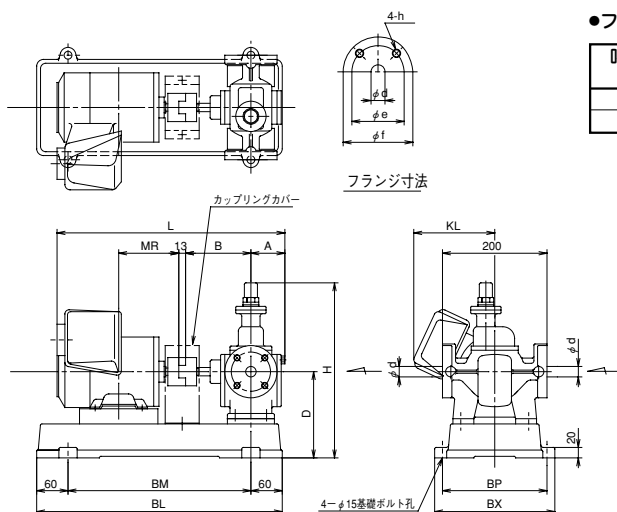


■寸法表

(単位mm)

呼称径 d	型 式	出力 kW	L	KL	MR	概算質量 kg
Rc ³ / ₈	GPL II -10V	0.2	418	138	103	26
Rc ³ / ₈	GPM II -10V	0.4	441	156	120	29
Rc ¹ / ₂	GPL II -15V	0.2	418	138	103	26
Rc ¹ / ₂	GPM II -15V	0.4	441	156	120	29

●呼称径20~25mm



●フランジ寸法 (単位mm)

呼称径 d	e	f	h
20	75	100	M12
25	90	125	φ19

■寸法表

(単位mm)

呼称径 d	型 式	出力 kW	A	B	D	H	L	KL	MR	BL	BM	BP	BX	概算質量 kg
20	GPL II -20V	0.4	65	125	165	335	441	156	120	420	300	200	230	31
	GPM II -20V	0.75	65	125	165	335	465	168	140	420	300	200	230	34
25	GPL II -25V	0.75	70	140	175	345	485	168	140	470	350	220	250	37
	GPM II -25V	1.5	70	140	175	345	535	174	169	470	350	220	250	45

1 陸上

2 清水水中

3 排水水中

4 周辺機器

5 給水

6 ホームポンプ

7 消火

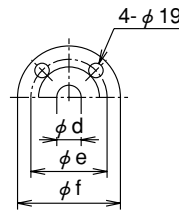
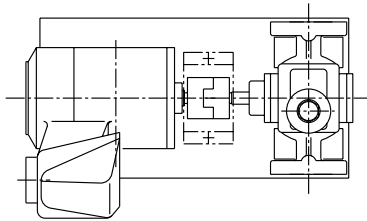
8 過装置

外形寸法図

●呼称径32~50mm

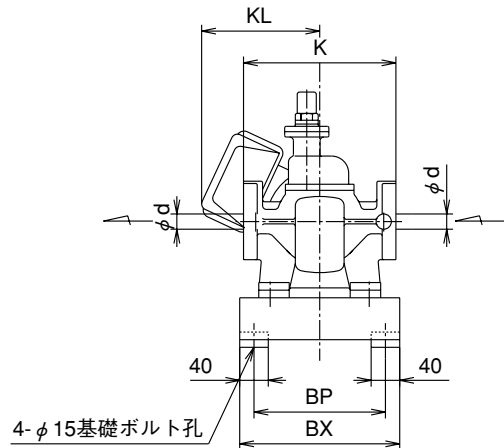
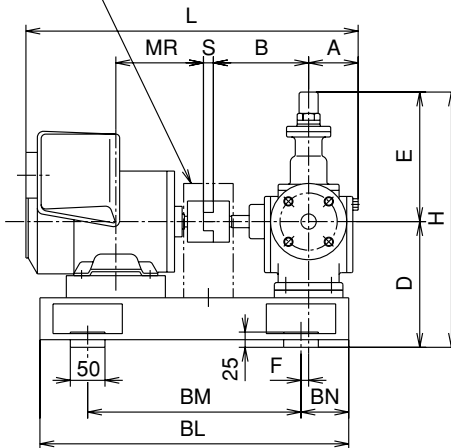
●フランジ寸法 (単位mm)

呼称径 d	e	f
32	100	135
40	105	140
50	120	155



フランジ寸法

カップリングカバー



寸法表

(単位mm)

呼称径 d	型 式	出力 kW	A	B	D	E	F	H	K	L	S	KL	MR	BL	BM	BN	BP	BX	概算質量 kg
32	GPL II -32V	1.5	85	150	207	208	15	415	240	566	19	174	169	520	350	85	200	250	56
	GPM II -32V	2.2	85	150	207	208	15	415	240	616	19	204	193	535	350	85	200	250	66
40	GPL II -40V	2.2	85	160	207	218	35	425	240	626	19	204	193	600	400	100	220	250	78
	GPM II -40V	3.7	85	160	207	218	35	425	240	640	19	215	200	600	400	100	220	250	92
50	GPL II -50V	3.7	105	190	227	263	30	490	250	693	22	215	200	600	400	100	220	250	102
	GPM II -50V	5.5	105	190	227	263	40	490	250	764	22	227	239	600	400	100	220	250	114

フランジ寸法は、JIS10K並形に準じています。

1 陸上

2 清水水中

3 排水水中

4 周辺機器

5 給水

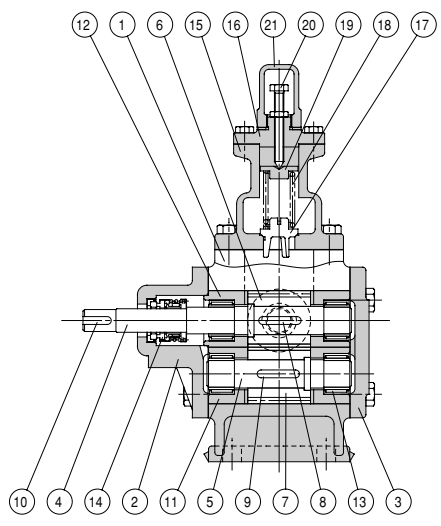
6 ホームポンプ

7 消火

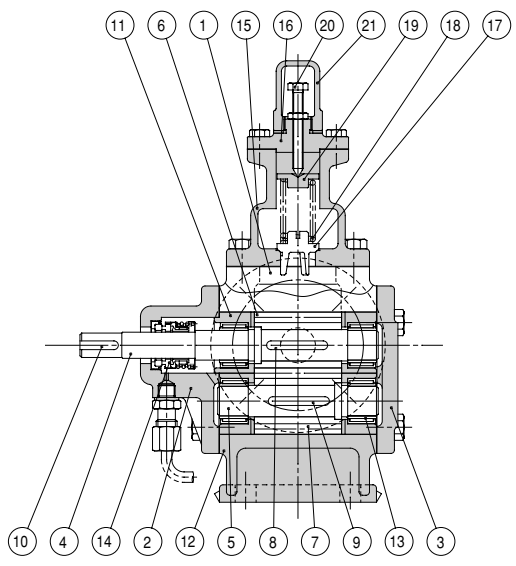
8 過装置

内部構造図例

● 呼称径10~15mm



● 呼称径20~25mm



部品表

符号	部品名	数量	材質
1	ケーシング	1	FC200
2	グランドケース	1	FC200
3	サイドカバー	1	FC200
4	主動軸	1	S45C
5	従動軸	1	S45C
6	主動歯車	1	S45C
7	従動歯車	1	S45C
8	キー	1	S50C
9	キー	1	S50C
10	キー	1	S50C

符号	部品名	数量	材質
11	ハウジング	3	FC200
12	ハウジング	1	FC200
13	ニードルベアリング	4	SUJ2
14	メカニカルシール	1	セラミック~カーボン
15	逃し弁本体	1	FC200
16	逃し弁カバー	1	FC200
17	逃し弁	1	CAC403
18	逃し弁パネ	1	SWPA
19	パネ押え	1	SS400
20	調整ネジ	1	SS400
21	キャップ	1	FC200