

1 陸上

2 清水水中

3 排水水中

4 周辺機器

5 給水

6 ホームポンプ

7 消火

8 過装置

■用途

- 各種産業工場の廃液、雑排水の排水、移送用
- 醸造工場、食品工場の雑排水用
- 養殖魚槽、いけすへの注水、換水用
- 公害対策プラント用
- その他錆を嫌う諸現場用

■特長

- ①高級ステンレスポンプがお手軽に使用いただけます。
 - 接液部はステンレスとゴムライニングの防蝕構造で、合理設計に基づいて価格的にも低コストとしております。
- ②厳しい使用条件での耐久性にも優れています。
 - 電動機の冷却は、電動機フレームと外筒の間の胴内通水により行なっていますので冷却効果に優れ、耐久性を高めています。
 - 電動機保護装置（サーマルプロテクタ）を内蔵していますので、過負荷・過電流による電動機焼損を未然に防止します。
 - ダブルメカ採用により、電動機内への浸水防止は万全です。
- ③清水、汚水に使用できる多目的水中ポンプです。
 - セミオープン羽根ですので、つまることなく汚水排水ができます。
 - 一般の浄化設備、産業排水等に使用できる多目的ポンプです。



※写真と実際の機器は塗装色等一部異なる場合がありますのでご了承ください。

■標準仕様

揚 液	液質…清水、汚水
	液温…40℃以下 PH5~9
構 造	羽根車…セミオープン
	軸封…ダブルメカニカルシール
材 質	羽根車…SCS13
	主軸…(接液部) SUS316
	ケーシング…SCS13
電 動 機	種類…乾式水中型
	電源…单相・100V (0.4kW以下) 三相・200V
	極数…2極
	同期回転数…3000min ⁻¹
	保護装置…サーマルプロテクタ内蔵
ケーブル	VCT×3芯 (单相)、4芯 (三相)
メカニカルシール	ワンコイルダブルメカ
	材質…SiC~SiC (0.25kW…ポンプ側 SiC~SiC 電動機側 セラミック~カーボン)
封入油	流動パラフィン
接 続	ねじ込み

■標準付属品

ケーブル……………6m

1 陸上

2 清水水中

3 排水水中

4 周辺機器

5 給水

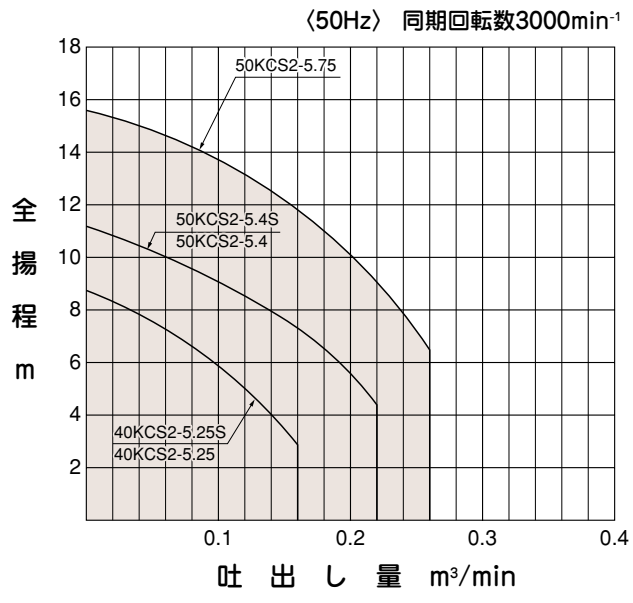
6 ホームポンプ

7 消火

8 る過装置

- 1 陸上
- 2 清水水中
- 3 排水水中
- 4 周辺機器
- 5 給水
- 6 ホームポンプ
- 7 消火
- 8 過装置

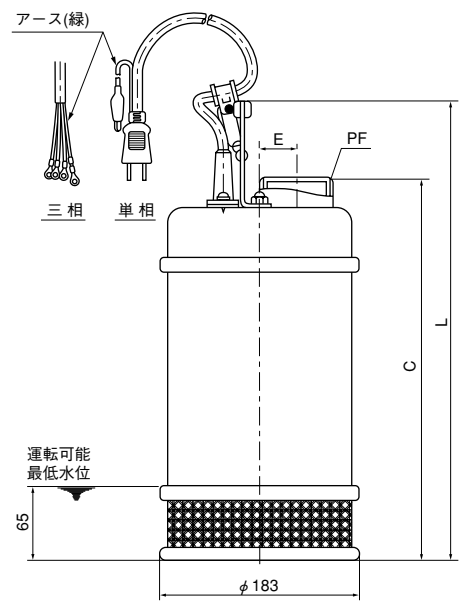
■選定図



■仕様表

呼称径 mm	型 式	出力 kW	相	仕 様					
				吐出し量 m³/min	全揚程 m	吐出し量 m³/min	全揚程 m	吐出し量 m³/min	全揚程 m
40	40KCS2-5.25S	0.25	単相	0.08	6.5	0.11	5.5	0.16	3.0
	40KCS2-5.25	0.25	三相	0.08	6.5	0.11	5.5	0.16	3.0
50	50KCS2-5.4S	0.4	単相	0.1	9.0	0.18	6.5	0.22	4.5
	50KCS2-5.4	0.4	三相	0.1	9.0	0.18	6.5	0.22	4.5
	50KCS2-5.75	0.75	三相	0.1	13.5	0.18	11	0.26	6.5

■外形寸法図



■寸法表

(単位mm)

呼称径 d	型 式	出力 kW	相	ポンプ及び電動機				概算 質量 kg
				C	E	L	PF	
40	40KCS2-5.25S	0.25	単相	331	37	405	G1½	13.5
	40KCS2-5.25	0.25	三相	331	37	405	G1½	13.2
50	50KCS2-5.4S	0.4	単相	351	33	422	G2	15.0
	50KCS2-5.4	0.4	三相	351	33	422	G2	13.8
	50KCS2-5.75	0.75	三相	351	33	422	G2	15.3

1 陸上

2 清水水中

3 排水水中

4 周辺機器

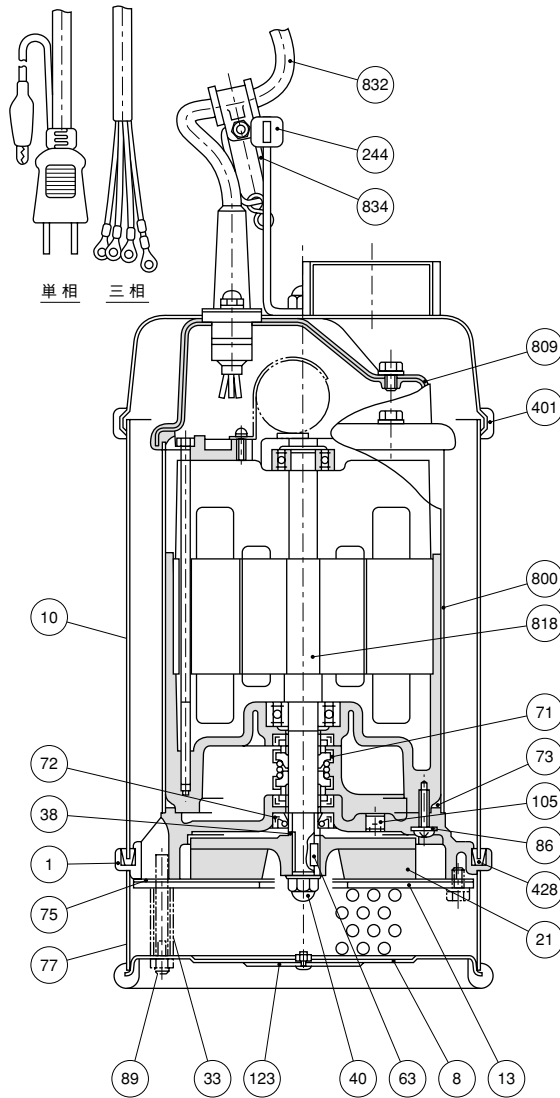
5 給水

6 ホームポンプ

7 消火

8 ろ過装置

内部構造図例



部品表

符号	部品名	数量	材質
1	ケーシング	1	SCS13
8	支え台	1	CRライニング SUS304
10	外筒	1	SUS304
13	吸込カバー	1	SUS304
21	羽根車	1	SCS13
33	スペーサ	4	SUS304
38	軸スリーブ	1	SUS316
40	羽根車ナット	1	SUS304
63	キー	1	SUS304
71	メカニカルシール	1	セラミック~カーボン セラミック~SiC
72	オイルシール	1	NBR (SUS304)
73	Oリング	1	NBR
75	シートパッキン	1	スリーシートパッキン
77	ストレーナ	1	SUS304
86	シール座金	4	NBR SUS304
89	挿込ボルト	4	SUS304
105	プラグ	1	SUS304
123	銘板	1	SUS304
244	取手	1	CRライニング SUS304
401	保護カバー	1	CR
428	Vリング	1	CR
800	電動機	1	
809	上部ブラケット	1	CRライニング SPCE
818	電動機軸	1	S38C +SUS304
832	キャブタイヤケーブル	1	
834	張力防止チェーン	1	SUS304