

1 陸上

2 清水水中

3 排水水中

4 周辺機器

5 給水

6 ホームポンプ

7 消火

8 過装置

■用途

産業工場・病院・研究所などの腐食性液・廃液の移送・排水用

■特長

- ①出力5.5kW以上の型式はステンレス製着脱装置《オートセッタ》の併用により、ポンプの吊り上げ、吊り下げだけで配管との着脱が可能となり、ピット内に入らなくても容易に保守点検作業を行うことができます。着脱装置もオーステナイト系鋳鋼製仕様となっています。
- ②腐食性液体の揚排水用を開発コンセプトに特別設計され、接液部に、オーステナイト系ステンレス鋼（SCS14、SUS316）を採用した専用ポンプです。
- ③出力5.5kW以上の、より高い揚程の型式については、ノンプレッシャ方式の軸封機構を採用しました。



※写真と実際の機器は塗装色等一部異なる場合がありますのでご了承ください。

■標準仕様

取扱液	液質	化学汚水
	液温	0~40℃
ポンプ構造	羽根車	オープン
	軸封	ダブルメカニカルシール
	軸受	密封玉軸受
	羽根車	SCS14
ポンプ材質	ケーシング	SCS14
	サクシオンカバー	SCS14
	軸封(メカニカルシール)	SiC
電動機	種類・極数	乾式水中形誘導電動機・2極
	絶縁	E種・F種
	相電圧	単相・100V / 三相・200V
潤滑油	保護装置(内蔵)	サークルサーマルプロテクタ(7.5kW以下) ミニチュアプロテクタ(11kW)
	種類	タービン油VG32
	フレーム	SCS14
	主軸	SUS316
材質	ケーブル	VCT、2PNCT
	配管との接続	特殊ねじ込み相フランジ JIS10Kフランジ(5.5kW以上と着脱付)

■標準付属品

キャブタイヤケーブル	1本
吐出しベンド(ボルト・パッキン付)	1式
特殊ねじ込み相フランジ(ボルト・パッキン付) 3.7kW以下	1式
JIS10Kねじ込み相フランジ(ボルト・パッキン付) 5.5kW以上	1式

■着脱装置仕様標準付属品

キャブタイヤケーブル	1本
ガイドサポート(ボルト付)	1式
着脱ベンド(ボルト付)	1式
質量: 吐出し呼称径100mm用33kg	
ガイドフック(ボルト式)	1式
ポンプ昇降用チェーン(シャックル付5m)	1本
ガイドコネクタ(ボルト付)	1式
(基礎ボルトは非付属です)	

■特別付属品

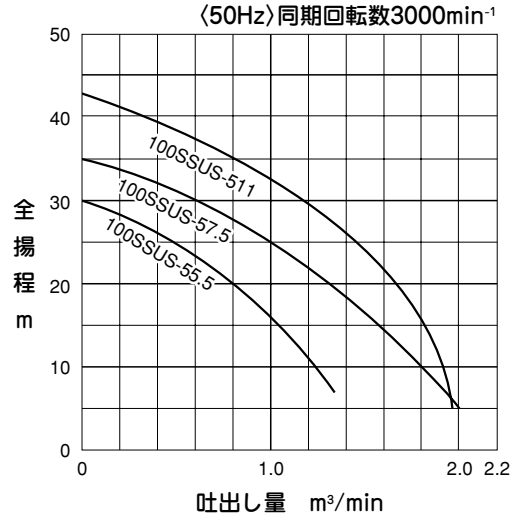
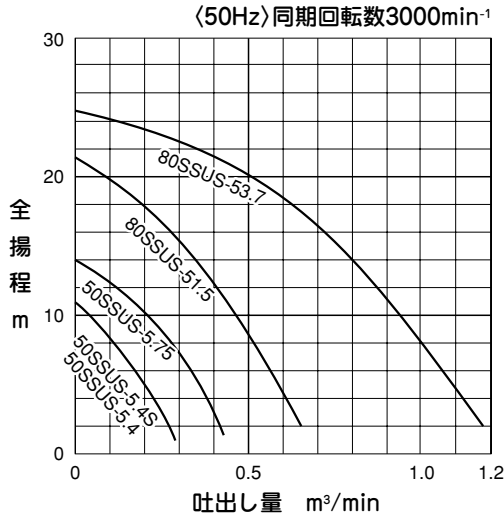
制御盤	
マンホール	

■特殊仕様

電動機	異電圧 三相・400V
潤滑油変更	流動パラフィンVG15
その他	ケーブル仕様変更 高温水仕様 ※ 立会試験

※高温水仕様については、適用できない型式もあります。上記以外の特殊仕様につきましては最寄りの営業所迄お問い合わせください。

■選定図



■標準仕様

呼称径 mm	型 式		出力 kW	相・電圧 V	全揚程 m	吐出量 m ³ /min	始動方式	質量kg			ケーブル			
	標準仕様	着脱装置仕様						バンド仕様	着脱装置仕様	異物通過径 mm	材質	芯数×断面積 mm ²	仕上外径 mm	長さ m
50	50SSUS-5.4S	(特別対応)	0.4	単・100	8	0.12	コンデンサ	22	—	6	VCT	3×1.25	10.1	6
	50SSUS-5.4	(特別対応)	0.4	三・200	8	0.12	じか入	20	—	6	VCT	4×1.25	11.1	6
	50SSUS-5.75	(特別対応)	0.75		10	0.21	じか入	22	—	6	VCT	4×1.25	11.1	6
80	80SSUS-51.5	(特別対応)	1.5	三・200	15	0.30	じか入	38	—	6	VCT	4×1.25	11.1	6
	80SSUS-53.7	(特別対応)	3.7		15	0.75	じか入	52	—	15	VCT	4×3.5	13.9	6
100	100SSUS-55.5	100SSUS-55.5-SEC	5.5	三・200	25	0.50	じか入	110	104	18	2PNCT	4×5.5	16.8	8
	100SSUS-57.5	100SSUS-57.5-SEC	7.5		25	1.00	じか入	135	129	23/20	2PNCT	4×8	18.4	8
	100SSUS-511	100SSUS-511-SEC	11		33	1.00	スターデルタ	154	144	23	2PNCT	9 ² × ² ₇ ×8	24.4	8

●表示質量は、ケーブルを除くポンプ単体乾燥質量です。

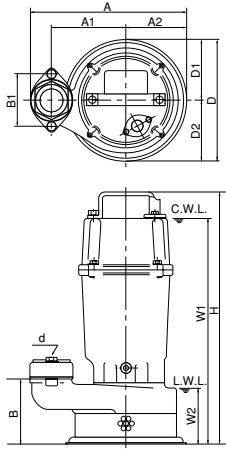
- 1 陸上
- 2 清水水中
- 3 排水水中
- 4 周辺機器
- 5 給水
- 6 ホームポンプ
- 7 消火
- 8 ろ過装置

- 1 陸上
- 2 清水水中
- 3 排水水中
- 4 周辺機器
- 5 給水
- 6 ホームポンプ
- 7 消火
- 8 ろ過装置

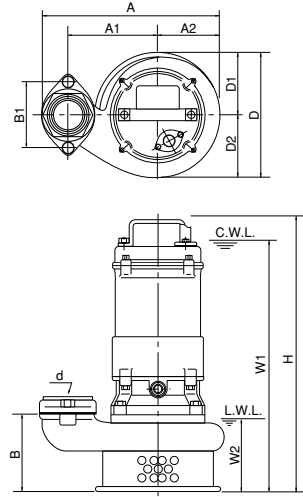
■外形寸法図

C.W.L. (連続運転最低水位)
L.W.L. (運転可能最低水位)

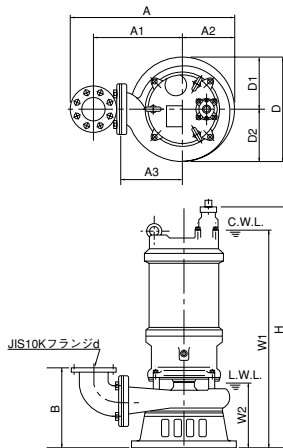
- 50SSUS
- 80SSUS-51.5



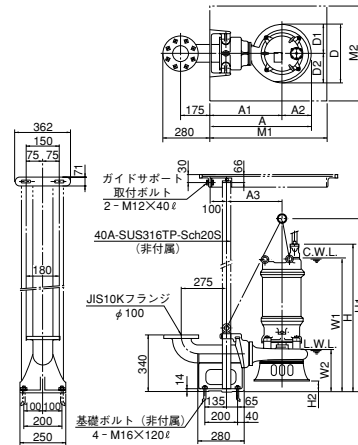
- 80SSUS-53.7



- 100SSUS



- 100SSUS-SEC



■寸法表

(単位mm)

呼称径 d	型 式	ポンプ及び電動機														運転水位	
		A	A1	A2	A3	B	B1	D	D1	D2	H	H1	H2	M1	M2	W1	W2
50	50SSUS-5.4S	252	120	98	—	108	84	196	98	98	426	—	—	—	—	385	90
	50SSUS-5.4	252	120	98	—	108	84	196	98	98	397	—	—	—	—	355	90
	50SSUS-5.75	252	120	98	—	108	84	196	98	98	397	—	—	—	—	355	90
80	80SSUS-51.5	329	165	110	—	109	140	221	110	111	435	—	—	—	—	385	95
	80SSUS-53.7	359	180	125	—	154	140	257	125	132	552	—	—	—	—	500	130
100	100SSUS-55.5	594	309	180	200	284	—	363	180	182	762	—	—	—	—	642	190
	100SSUS-57.5	594	309	180	200	284	—	363	180	182	797	—	—	—	—	677	190
	100SSUS-511	594	309	180	200	284	—	363	180	182	847	—	—	—	—	722	190
100	100SSUS-55.5-SEC	618	438	180	338	—	—	363	180	182	823	1165	60	700	600	702	250
	100SSUS-57.5-SEC	618	438	180	338	—	—	363	180	182	858	1200	60	700	600	737	250
	100SSUS-511-SEC	618	438	180	338	—	—	363	180	182	908	1250	60	700	600	782	250

1 陸上

2 清水水中

3 排水水中

4 周辺機器

5 給水

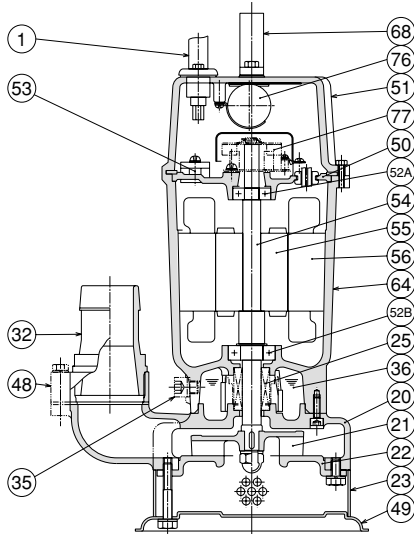
6 ホームポンプ

7 消火

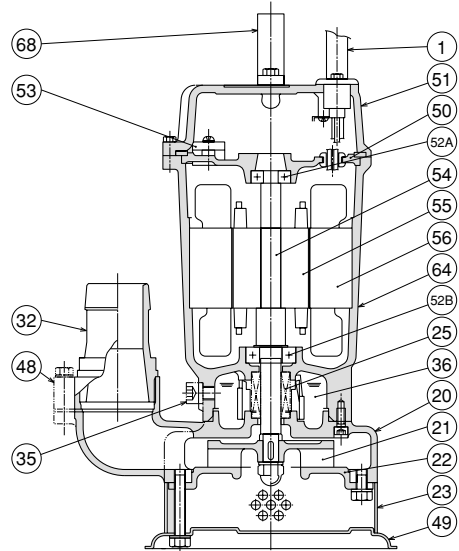
8 る過装置

内部構造図例

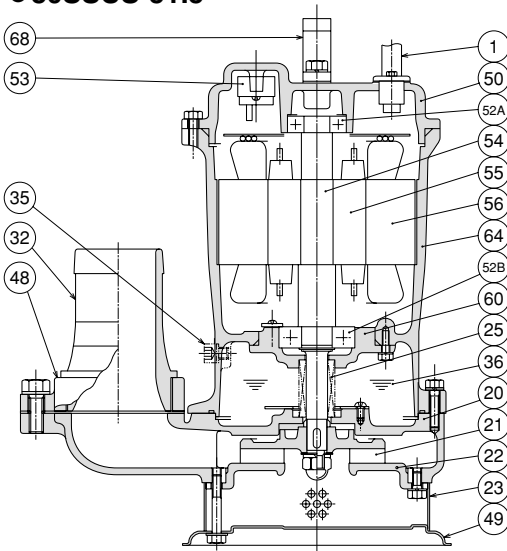
●50SSUS-5.4S



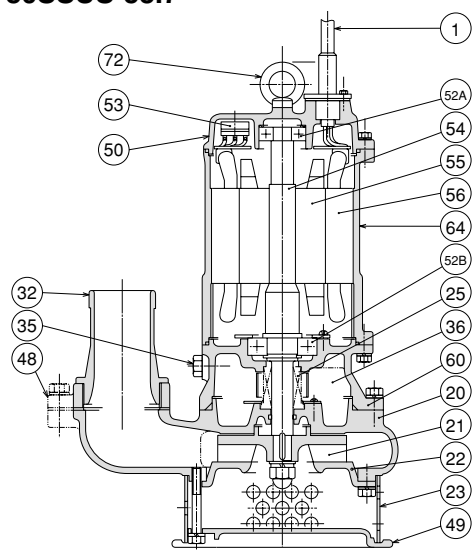
●50SSUS-5.4



●80SSUS-51.5



●80SSUS-53.7



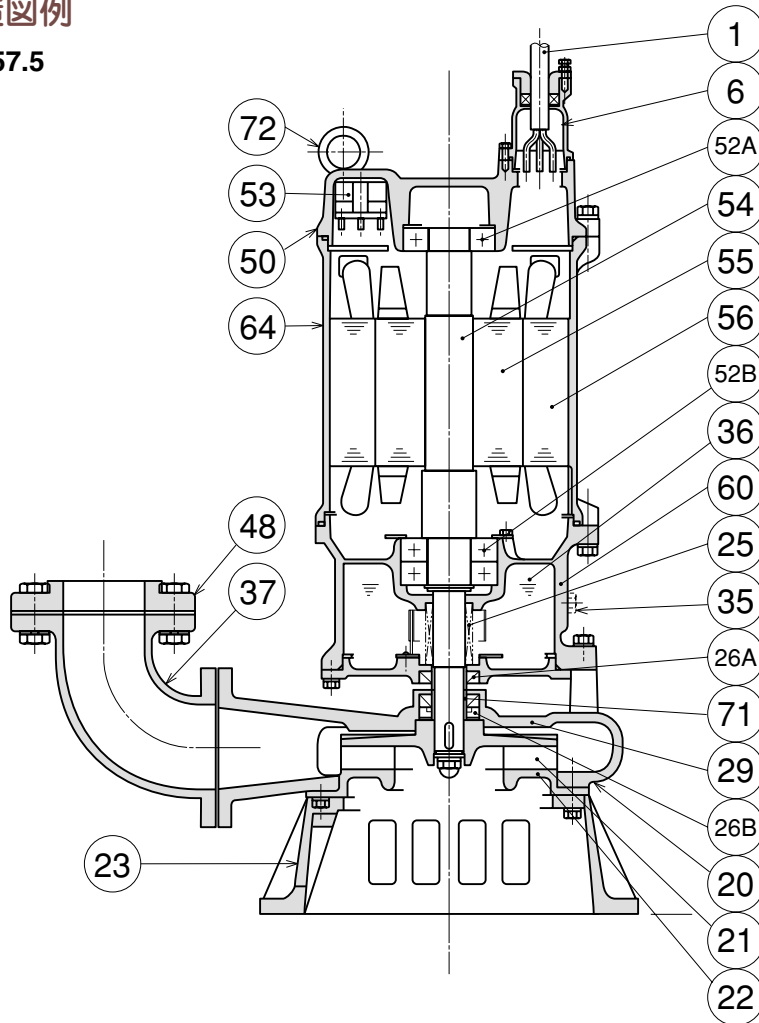
部品表

符号	部 品 名	材 質	符号	部 品 名	材 質	符号	部 品 名	材 質
1	キャブタイヤケーブル	VCT	48	ねじ込み相フランジ	SCS14	56	固 定 子	
20	ポンプケーシング	SCS14	49	底 板	SCS316/SCS14	60	ベアリングハウジング	SCS14
21	羽 根 車	SCS14	50	モータブラケット	FC150/SCS14	64	モータフレーム	SCS14
22	サクシオンカバー	SCS14	51	ヘッドカバー		68	ハ ン ド ル	SUS316
23	ス ト レ ー ナ	SUS316	52A	上部ベアリング		72	吊りボルト	SUS316
25	メカニカルシール		52B	下部ベアリング		76	コ ン デ ン サ	
32	ホースカップリング	SCS14	53	モータ保護装置		77	遠心カススイッチ	
35	注 油 プ ラ グ	SUS316	54	主 軸	SUS316			
36	潤 滑 油	タービン油	55	回 転 子				

- 1 陸上
- 2 清水水中
- 3 排水水中
- 4 周辺機器
- 5 給水
- 6 ホームポンプ
- 7 消火
- 8 過装置

■内部構造図例

●100SSUS-57.5



■部品表

符号	部品名	数量	材質・備考
1	キャブタイヤケーブル	1	※1
6	スタフィングボックス	1	SCS14
20	ポンプケーシング	1	SCS14
21	羽根車	1	SCS14
22	サクシヨンカバー	1	SCS14
23	ストレーナスタンド	1	SCS14
25	メカニカルシール	1	X-30W
26A	オイルシール	2	TC-355511
26B	ラビリンスリング	1	SUS316
29	オイルケーシング	1	SCS14
35	注油プラグ	1	SUS316
36	潤滑油		タービン油\$32
37	吐出しベンド	1	SCS14

符号	部品名	数量	材質・備考
48	ねじ込みフランジ	1	SCS14
50	モータブラケット	1	SCS14
52A	上部ベアリング	1	※2
52B	下部ベアリング	1	※3
53	モータ保護装置	1	
54	主軸	1	SUS316
55	回転子	1	
56	固定子	1	
60	ベアリングハウジング	1	SCS14
64	モータフレーム	1	SCS14
71	軸スリーブ	1	SUS316
72	吊りボルト	3	SUS316

※1 5.5kW：2RNCT 4C×5.5SQ×8m, 7.5kW：2RNCT 4C×8SQ×8m
 ※2 5.5kW：6305ZZC3, 7.5kW：6306ZZC3
 ※3 5.5kW：6307ZZD2C3, 7.5kW：6308ZZD2C3

1 陸上

2 清水水中

3 排水水中

4 周辺機器

5 給水

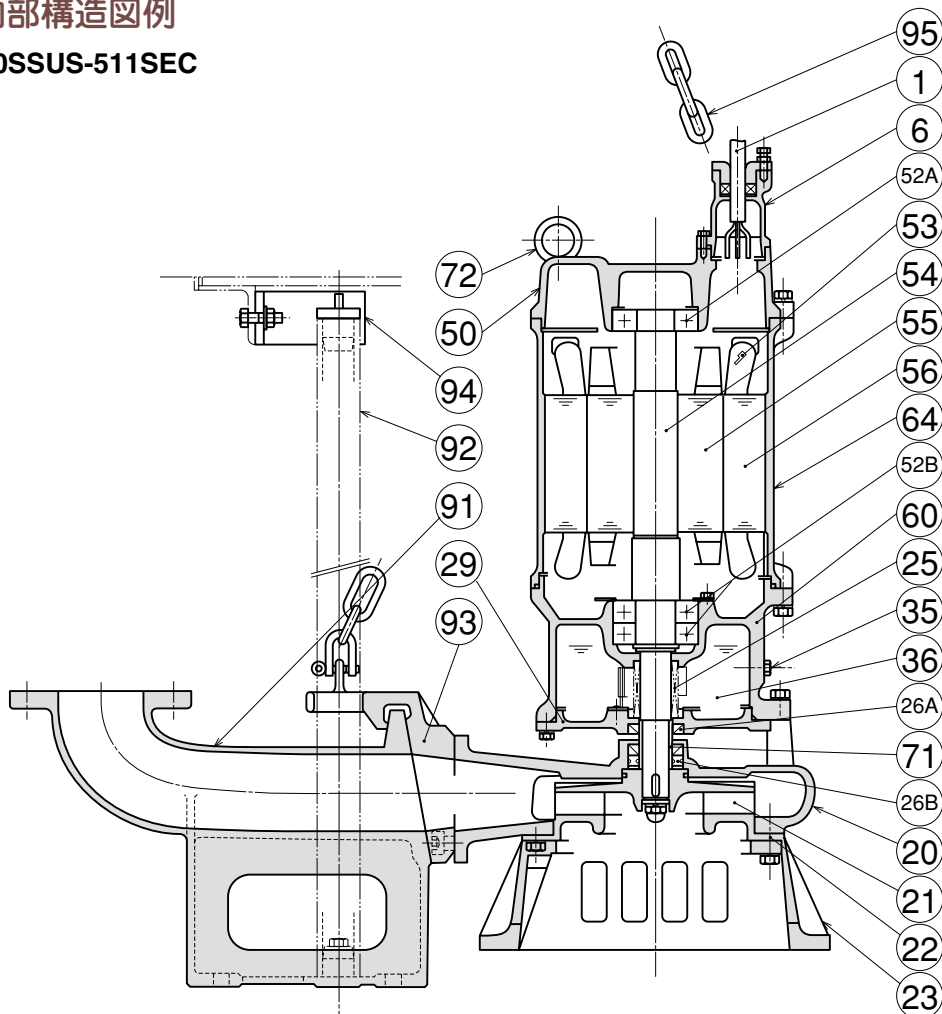
6 ホームポンプ

7 消火

8 過装置

内部構造図例

●100SSUS-511SEC



部品表

符号	部品名	数量	材質・備考
1	キャブタイヤケーブル	1	※
6	スタフィングボックス	1	SCS14
20	ポンプケーシング	1	SCS14
21	羽根車	1	SCS14
22	サクシヨンカバー	1	SCS14
23	ストレーナスタンド	1	SCS14
25	メカニカルシール	1	X-30W
26A	オイルシール	2	TC-355511
26B	ラビリンスリング	1	SUS316
29	オイルケーシング	1	SCS14
35	注油プラグ	1	SUS316
36	潤滑油		タービン油\$32
50	モータブラケット	1	SCS14
52A	上部ベアリング	1	6306ZZC3

符号	部品名	数量	材質・備考
52B	下部ベアリング	1	6309ZZD2C3
53	モータ保護装置	3	
54	主軸	1	SUS316
55	回転子	1	
56	固定子	1	
60	ベアリングハウジング	1	SCS14
64	モータフレーム	1	SCS14
71	軸スリーブ	1	SUS316
72	吊りボルト	3	SUS316
91	着脱バンド	1	SCS13
92	ガイドパイプ	2	SUS
93	ガイドフック	1	SCS13
94	ガイドサポート	1	SCS13
95	チェーン	1	SUS304

※2PNCT 7C×8SQ×8mもしくは2C×2SQ×8m